

**A  
DRÁGAKÖVEK  
KÜLÖNÖS TEKINTETTEL  
A  
MESTERSÉGES DRÁGAKÖVEKRE**

**ÍRTA:  
DUDICHNÉ-DR. VENDL MÁRIA  
ÉS  
DR. KOCH SÁNDOR**

**BUDAPEST 1935**

**KIADJA A KIRÁLYI MAGYAR TERMÉSZETTUDOMÁNYI TÁRSULAT**

# TARTALOM

## BEVEZETÉS. (K.S.)

### I. ÁLTALÁNOS RÉSZ.

1. A DRÁGAKÖVEK AZ EMBERISÉG TÖRTÉNETÉBEN. (K.S.)  
Ókor.  
Középkor.  
Újkor.
2. A DRÁGAKÖVEK FIZIKAI TULAJDONSÁGAI. (D-V.M.)  
A kristályok alakja.  
A kristályok mérése.  
Hasadás, törés.  
Keménység.  
Fajsúly.  
Optikai tulajdonságok.  
A drágakövek hővezetőképessége és elektromos tulajdonsága.  
A kristálylapok minősége.
3. A DRÁGAKÖVEK KÉMIAI TULAJDONSÁGAI. (K.S.)
4. A DRÁGAKÖVEK LELŐHELYEI. (K.S.)
5. A DRÁGAKÖVEK CSISZOLÁSA. (D-V.M.)

### II. RÉSZLETES RÉSZ. (A lazúrkőig D-V.M., a lazúrkőtől K.S.)

1. GYÉMÁNT.
2. KORUND.
3. BERILL.
4. KRIZOBERILL.
5. SPINELL.
6. TOPÁZ.
7. ZIRKON.
8. OPÁL.
9. KRIZOLIT. (Olivin, peridot.)
10. TURMALIN.
11. SPODUMEN.
12. GRÁNÁT.
13. TÜRKISZ.
14. VEZUVIÁN.
15. EPIDOT.
16. CIÁNIT. (Disztén.)
17. KORDIERIT. (Dichroit.)
18. ANDALUZIT.
19. SZTAUROLIT.
20. FÖLDPÁTOK.
21. DIOPSZID.
22. LAZÚRKŐ. (Lapis lazuli.)
23. A NEFRIT ÉS A JADEIT.
24. KVARC.
25. RHODONIT.
26. MALACHIT.

27. KALCIT, ARAGONIT.
28. FLUORIT.
29. SZERPENTIN. (Kígyókő, ophit.)
30. PSZEUDOFIT. (Szerpentinagát.)
31. TAJTÉK.
32. GIPSZ.
33. RITKÁBBAN HASZNÁLT DRÁGA-, FÉLDRÁGA- ÉS DÍSZÍTŐKÖVEK.
34. BOROSTYÁNKŐ.
35. GAGAT.

### **III. A MESTERSÉGES ÉKKÖVEK, HAMISÍTVÁNYOK ÉS AZ UTÁNZATOK. (K.S.)**

1. MESTERSÉGES ÉKKÖVEK
  - A mesterséges korundok.
  - A mesterséges spinellek.
  - A mesterséges ékkövek termelési viszonyai, felhasználásuk.
  - A mesterséges ékkövek ára.
  - A nagyközönség és a mesterséges ékkövek.
  - A drágakövek és a mesterséges ékkövek megkülönböztetése.
2. HAMISÍTVÁNYOK ÉS ÜVEGUTÁNZATOK.
3. DRÁGAKŐVIZSGÁLÓ-INTÉZETEK.
4. DRÁGAKÖVEK, MELYEKNEK MESTERSÉGES ELŐÁLLÍTÁSA MA MÉG CSAK TUDOMÁNYOS JELENTŐSÉGŰ.

### **IV. ÁLLATI EREDETŰ ÉKESÉGEK. (K.S.)**

1. IGAZGYÖNGY.
2. TENYÉSZTETT GYÖNGYÖK.
3. A GYÖNGYUTÁNZATOK.
4. NEMES KORALL.

## BEVEZETÉS.

A drágakövek az ásványország virágai. Szikrázó gyémánt, mélyzöld színben ragyogó smaragd, vérvörösen tündöklő rubin, búzavirágkék zafír s a mögöttük sorakozó, minden színben pompázó ásványok. Hosszú nemzedékek során át idegződött belénk csodálatuk. Ismertük őket már gyermekkorunk meséiből, ifjúkori regényeinkből, gyönyörködtünk bennük ékszerész cégek kirakataiban, világvárosok gazdag múzeumainak szekrényeiben, fejedelmi kincstárak közszemlére tett évszázados ékességeiben.

Miért tűntek fel a drágakövek már az őskori embernek s miért nem tud szabadulni varázsuk alól a huszadik század embere sem? Mert a drágakövek szépek. Gyönyörű színük tetszett meg elsőbben az embernek s a szín szépségét ragyogó fény, tökéletes átlátszóság vagy gyönyörködtető színjáték emeli. A drágakövek szépsége megragadta a természet szépségei iránt mindig fogékony embert, ki hűséges csodálójukká vált s az is maradt évezredekken keresztül mind máig.

Szép ásványt számosat ismerünk, közülük egyesek gyakoriak, nagy darabokban, számos helyen fordulnak elő földünkön. Másokat csak ritkán s akkor is csak kisebb példányokban találunk. Hogy a ritkábban található szép ásványok becsesebbek az ember szemében, mint a gyakoriak, az magától értetődik. Mentől kevesebben bírhatják egy-egy szép ásvány kifogástalan példányát, mentől ritkább ez, annál értékesebb mind tulajdonosa, mind az utána sóvárgók szemében.

A szép ásványok, a drágakövek birtokosai minden lehető alkalommal büszkélkedtek kincsükkel. Hordták dísznek, talizmánnak s a viselés a drágakő színének, fényének nem ártott, szépségét az évek, évtizedek nem csökkentették. Ellentálló volta, elsősorban keményisége megóvta a pusztulástól, rongálódástól, sértetlen állapotban öröklődött nemzedékről nemzedékre. Ez az ellentálló volta, mely megóvta a drágakövet a pusztulástól ásványtársai között a természetben s megvédte a rongálódástól az ember birtokában, hamar szemébe ötlött őseinknek. Ismeretlen belső erők hatásának vélték e kövek rendkívüli keménységét, az eddig csak szépnek csodált drágaköveket lassankint babonás tisztelettel vették körül s e tény csak emelte értéküket úgy tulajdonosaik, mint a tömeg előtt.

Szépség, ritkaság, keménység, ez a három tulajdonság emeli drágakővé földünk egyes ásványait az emberek szemében. Mentől fokozottabb mértékben van meg e három sajátság valamely ásványban, annál előkelőbb helyet foglal el a drágakövek társaságában. Vannak közöttük is ritka, pompás, csak keveseknek nyíló orchideák és tömegben virító mezei virágok. Látásuk, mint a virágoké, tarka lepkéké, ragyogó tollú madaraké, gyönyörködtet minket. Virág, állat szépsége a mulandóságé, a drágakő szépsége ellenben az emberi mértékkel mért örökkévalóságé. S ez emeli az ember szemében a drágaköveket értékben messze a természet növényi és állati remekei fölé. Egyetlen állati eredetű remek mérkőzik értékben a drágakövekkel: az igazgyöngy. Igézetes szelíd szépségéért még lágyságát, érzékenységét is megbocsátja az ember s a legbecesebb ékességek közé sorolja.

A drágakövek társaságát nem övezik merev határok. Helyet talál és talált közöttük a múltban is minden szép ásvány, mely megközelítőleg is megfelel az említett három tulajdonságnak. Azonban értékben igen nagy a különbség a drágakőül használt ásványok között. Minél szebb, ritkább és keményebb valamely drágakő, annál magasabb helyen áll az ember szemében. Gyémánt, rubin, zafír, smaragd ilyen, minden követelménynek teljes mértékben megfelelő drágakövek; mióta csak ismeri, mindig őket becsülte legtöbbször az ember, rajtuk megtört az emberi szeszélynek, a divatnak hatalma is.

Ásványok, melyeknek szép kristályai az említett három követelmény bármelyikének nem felelnek meg teljes mértékben, már nem tarthatnak igényt arra, hogy a legbecsesebb drágakövek közé soroljuk őket. Akár fényük, átlátszóságuk, szóval szépségük nem kifogástalan, akár gyakrabban fordulnak elő vagy nem tanúsítanak kellő ellentállást, hamar elveszítik fényüket, elhomályosodnak, ez okok bármelyike elegendő arra, hogy becsüket az ember szemében leszállítsa. Drágakövek, melyeket hol felkap, hol elejt a divat szeszélye. Példányaikért még évtizedekkel vagy évszázadokkal ezelőtt a születés és pénz arisztokratái törték magukat, ma meg már kiszorultak az ékszerészek kirakataiból. A napóleoni idők nemesopáljának, a biedermeier türkiszének, gránátjának sorsa ez. A mindig nagy értékű, mindenkor divatos I. osztályú drágakövek után ők alkotják a II. osztályú drágakövek csoportját. Egyes ásványoknak nemzeti vagy helyi különlegesség gyanánt csiszolt, válogatottan szép példányain és az olcsóbb ékszerekbe használt féldrágaköveken keresztül érkező a nagyobb dísz tárgyak készítésére, sőt paloták termeinek burkolására használatos díszítőkövekhez. Ezek már nem ritkaságok, keménységük, fényük is sok kívánnivalót hagy hátra, egyedül szép színük biztosít számukra helyet az elsősorban szépségükért becsült ásványok sorában.

Az ásványok a földkéregnek legkisebb egységű, szervesen eredetű építő kövei. Minden ásványnak jellemző belső szerkezete, külső alakja, fizikai sajátságai és vegyi összetétele van, ismeretükre az ásványtan tanít meg. A drágakövekkel foglalkozó tudomány alkalmazott ásványtan, mely az ásványtanak főleg azon részeire fektet súlyt, melyeknek a drágakövek felismerése, meghatározása, értékelése során leginkább hasznát vehetjük. Nem foglalkozunk tehát behatóbban az ásványok alakjával, a kristálytannal, hiszen a drágakövek túlnyomórészt természetes alakjuktól megfosztva, csiszolt állapotban kerülnek a közönség elé. Röviden tárgyaljuk vegytani sajátságait is; vegyi összetételük sem meghatározásuknál, sem csoportosításuknál nem játszik fontosabb szerepet. Rendkívül fontos azonban a drágakövek fajsúlya, fizikai, elsősorban fénytani tulajdonságai. Szín, fény, fénytörés, valamint egyéb, egyes drágaköveken észlelhető fénytani sajátságok az alapjai a drágakövek meghatározásának, megismerésének. Ezekkel a módszerekkel, külön e célra készült műszerek segítségével meghatározhatjuk őket anélkül, hogy az értékes vizsgálati anyag ennek legkisebb kárát is vallaná, sőt sokszor anélkül, hogy a vizsgálandó követ foglalatából ki kellene venni. Ezekkel a tulajdonságokkal tehát behatóbban kell foglalkoznunk.

Századunk technikai sikere néhány legértékesebb drágakő mesterséges előállításának megoldása. Ezek a mesterséges ékkövek nem ásványok, hanem műtermékek, de ennek ellenére foglalkoznunk kell velük, mert használatuk ékszerekben, technikai téren egyre szélesebb körben, egyre nagyobb mértékben terjed. Ugyanitt szólunk a hamisítványokról, utánzatokról, valamint a drágakövek meghatározásáról is.

Végül még az ékességül használt állati eredetű tárgyakkal, az igazgyönggyel, a tenyésztett gyönggyel és a nemeskorallal fogunk foglalkozni.

Szeretném már itt felhívni az olvasó figyelmét Nemzeti Múzeumunk ásványtárára, melynek úgy rendszertani, mint kristálygyűjteményében az összes drága-, féldrága- és díszítőköveknek szebbnél-szebb kristályait, kristálycsoportjait láthatjuk. Csiszolt drágakőgyűjteménye viszont gondosan válogatott példányokban mutatja be nemcsak a nagyközönség előtt általánosan ismert, de a forgalomba csak gyéren kerülő, ritkán használt drágaköveket is.

Ne hívságos emberi ékességeket, de a természet remekeit lássuk a drágakövekben, akkor minden gátlástól mentesen gyönyörködhetünk bennük s adózhatunk velük szemben a szépnek mindig kijáró csodálattal.

# I. ÁLTALÁNOS RÉSZ.

## 1. A DRÁGAKÖVEK AZ EMBERISÉG TÖRTÉNETÉBEN.

Ősidőktől hódol az ember a szép kultuszának. A növényi és állati eredetű díszek: virágok, tollak, csiga- és kagylóházak, fogak mellett hamar észrevette emberösünk az ásványország szépségeit is. Kezdetleges eszközeinek anyaga után kutatva, akadhatott reá az első feltűnőbb színű, fényű ásványokra a patak medrében, folyóhordalékban s menten hiúságának szolgálta állította. Alig ismerünk ősi népet, melynek sírleletei között nyakláncok, karkötők céljaira átfűrt színes kavicsokkal ne találkoznánk. Ők voltak a drágakövek ősei, illetőleg őseink drágakövei.

Az európai régi kőkorszak sírleleteiből ismert ásványi ékességek közt, melyek különös színük, alakjuk miatt minden valószínűség szerint már mint talizmánok is szerepeltek, tarka kvarckavicsokat, hegyikristály törmelékeket találunk. Rajtuk megmunkálásnak semmi nyoma nem látható. A fiatal kőkorszakból már jóval gazdagabb választékkal rendelkezünk. Az e korbéli sírleletek anyagából gagat, lignit, babérc, fluorit, hegyikristály, kalcedon, borostyánkő kerültek elő. Egytől-egyig Európában előforduló ásványok. Ezek a részben talán nem is ékesség, hanem talizmán gyanánt hordott kövek egy része nem fordul elő azon a vidéken, sőt még a közelben sem, ahol a régészek mint sírleletet találták, jeléül annak, hogy akár mint csereanyag, akár mint zsákmány, jókora utat tettek meg, tehát annak idején nagy megbecsülésnek örvendhettek. Egy részük már simítás, gömbölyítés nyomait viseli, másan lyukat találunk, rostra fűzve viselték valaha.

Európa őslakóinak ásványi ékességei, mint látjuk, meglehetősen szegényesek voltak, mint ahogy Európa földje is szegény drágakövekben. Földterületek, melyeknek mélye, folyóik hordaléka gazdag szebbnél-szebb ásványokban, mint India, Ceylon, messze történelemelőtti időkbe visszanyúló drágakő-kultuszt termeltek ki; drágakövekben szegény területeken élő népekhez csak művelődésük magasabb fokán jutottak el a messze Kelet valódi drágakövei.

Őseink ékszerei közül aránylag igen kevés maradt csak reánk. Sírok, jól megválasztott rejték-helyek őriztek meg néhányat számunkra. Nagy tömegüket az utódok kapzsisága semmisítette meg. Köveiket kitördelték, a fémeket beolvasztották. Nem sokat tudunk tehát az ó- és középkor ékességeiről, kivéve ott, ahol a szerencsés véletlen vagy írásos emlékek megőrizték őket számunkra. Jobban állunk vésett kövek dolgában. Ezeket, ha eredeti foglalataikból ki is vették, változatlanul őrizték meg, mint különös becsű díszet, talizmánt. Történetüket a legmesszebb kortól nyomon követhetjük.

### Ókor.

*Egyiptom.* Művelődéstörténetünk első szálai a Nílus völgyébe vezetnek, a Kr. e. 4500-5000 esztendővel már jelentős kultúrával rendelkező egyiptomiak földjére. Egyiptom földjén valódi drágakő csak egy fordul elő, a smaragd. Ennek a felsőegyiptomi Dzsebel Zabara melletti (Kosseirtől délre fekvő) bányahelyeit azonban csak a Kr. e. XVII. században fedezték fel. Az ezen idő előtt s az ez után is általában ismert és használt drágakövek a türkisz, a lazúrkő, ametiszt, karneol, kalcedon, jaszpisz, zöld földpát, malachit, obszidián, alabástrom és a kalcit voltak. A türkiszt a már a Kr. e. IV. évezredben ismert, a Sinai-félsziget nyugati partján levő

Whadi Magara-i bányákból nyerték, a lazúrkő keletről, Ázsiából került, mint cserekereskedés anyaga Egyiptomba. A gyémánt, rubin, zafir ismeretlenek voltak, az igazgyöngyöt csak a Ptolemaiosok idejében kezdték alkalmazni ékszerekbe. Az említett féldrága- és díszítőkövek mind szinte kínálkoztak vésés, faragás anyagául.

Egyiptom lakói kétségkívül kitűnő természetmegfigyelők voltak, alkotásaikban bámulatra-méltó művészettel örökítették meg hazájuk növény- és állatvilágát. Típusokat alkottak, a szentnek tartott növény és állat legjellegzetesebb vonalait nagyszerű meglátással kiemelve s e típusokhoz (lótusz, szkarabeusz, Ureusz kígyó, Nekhebet keselyű) évezredekken keresztül ragaszkodtak. Művészetüknek is, vallásuknak is természetszemléletük volt az alapja, azonban művészetüket számos vonatkozásban alárendelték vallási felfogásuknak.

Az ókor első, művészileg teljesen kifejlett kővésői az egyiptomiak voltak. Kézzelel vésett köveik mellett hamar megjelennek az íjjal hajtott, kerékkel vésett kövek is.

Legelső reánkmaradt ékszereik gyűrűk, melyeknek metszett pecsételőkőve az óbirodalom idején hengeres, később szögletes. A IV. dinasztia óta a földi és földöntúli élet szimbólumaként tisztelt szkarabeusz (I. tábla. 1.) bogár képére metszették a követ. A kő alsó, sima lapja feküdt az ujjon, erre az alsó lapra vésték a pecsétet. A követ hosszában fűrták keresztül s fémfoglatába forgathatólag erősítették meg. Pecsételéskor az ujjról lehúzza s a követ megfordítva használták. Talán a pecsételőkő biztos megőrzésének gondja adta a kőnek mindig az ujjon viselhető gyűrűbe való foglalásának gondolatát. Szkarabeusz gyűrűk, karperecek, fülbevalók és fejékek mellett főleg díszes gallérokkal találkozunk a leggyakrabban hordott ékszerek sorában. Ez utóbbiakon érvényesül teljes szépségében az egyiptomi ékszművészet legkedveltebb technikája, a rekeszmű. A díszítendő felületet különböző színű anyagokkal kitöltött rekeszekre osztják s ezúton művészien nemesvonalú, gyönyörű színhatású ékszművet nyernek.

Mint a korunkra fennmaradt rengeteg szkarabeusz, a remekművű ékszerek tanúsítják, az egyiptomiak mesterileg értettek a féldrágakövek véséséhez, vágásához, csiszolásához, fényezéséhez. A kövek vágására főleg a rekeszművű ékszerek készítésénél volt szükség. A rekeszket vagy az alapot képező fémbe süllyesztették, vagy a fémlapra forrasztott drótok segítségével nyerték. Az így keletkezett üregekbe meghatározott színű, pontosan beillő követ ragasztottak s a felületet simára csiszolták. A kövek beragasztásához gyantát használtak, melyet néha mésszel keverték. A ragasztóanyagot, ha a kövek úgy kívánták, meg is festették.

Az egyiptomiak művészi felfogása mellett valószínűleg a valódi drágaköveknek hiánya is oka lehetett annak, hogy Egyiptomban az ékszművészet olyan művészetté fejlődött, melyben az anyag mindenkor alárendeltje a formának. Soha nem készül ékszmű egy vagy néhány kő kedvéért, a műtárgy minden egyes köve mindenkor egyenértékű alárendeltje a szigorúan nemes formájú, stilizáló irányú egésznek. Hogy az egyiptomi művész milyen kevéssé becsülte a kőben az anyagot, mi sem mutatja jobban, mint hogy a legpompásabb művű királyi ékszerekben is vegyesen alkalmaztak féldrágakövet és üvegpasztákat. Ez utóbbi előállításában mesterek voltak, ezzel pótolták a drágakőkészletükben hiányzó színeket. Leggyakrabban használt üvegpasztáik a kék-, vörös és zöldsínűek voltak.

Az egyiptomiak ékszművészetete már a középbirodalom idején, a Kr. e. XX. évszázadban eléri fejlődésének tetőfokát, a későbbi korok csak technikai fejlődést hoznak. A Kr. e. XIII. századtól már határozott visszafejlődés észlelhető. NAGY SÁNDOR, de még inkább a PTOLEMAIOS-ok alatt Egyiptom művészetete görög befolyás alá kerül.

Az egyiptomiak rendkívül fejlett halottkultuszát tükrözik vissza a sírokban, a múmiák mellett talált talizmánok, védő szimbólumok is. Számuk, anyaguk és művészeti kivitelük a halott rangjától és a gyászolók érzelmeitől függött. A jelentősebb személyiségek sírjában talált amulettek nagy száma mutatja, hogy mily félelmetesnek tartották a halottra a túlvilágon leselkedő veszedelmeket. A védő szimbólumoknak volt rendeltetése óvni ezek ellen az eltávozottat. Az egyes szimbólumokhoz használt anyag színe pontosan meg volt szabva. Így a Thet-szimbólumnak, mely a halottat káros cselekedetektől védte, vörös kőből, jászpiszból kellett lennie. Az Uaz királyi pálcának, mely a virágzás, termékenység, ifjúság szimbóluma, zöld földpát az anyaga, míg vörös karneolból készült a kígyófejtalizmán, mely az alvilág alagútjaiban leselkedő hullók ellen óvta a megboldogultat. Az igazság istennőjének, Manak szentelt talizmán anyagául a lazurkővet választották.

Igen érdekes a Szépművészeti Múzeumnak, különösen szkarabeuszokban gazdag, egyiptomi gyűjteményében egy fajansz Usebti-szobrocska, melynek piros nyelve almandinból készült.

TUT-ANKH-AMEN-nek a közelmúltban felbontott és megvizsgált múmiáján a múmiát burkoló pólya hat rétegében kétféle rekeszművű szimboliztikus gallért és húsz amulettet találtak. A király múmiáján, valamint a kincses kamrában talált ékszerek és dísz tárgyak fél-drágakövei: lazurkő, zöld földpát, ametiszt, karneol, jászpisz, szardonix, malachit, obszidián, egy zöldes, epidotszerű ásvány, márvány és alabástrom voltak. Mellettük üvegpaszta és feketés gyanta szerepeltek az ékszerekben és dísz tárgyakon. Az üvegpasztát hat színben, fehér, vörös, kék, zöld, sárga és feketében találták az ékszerekben. Dacára a fejedelmi sírbolt aranyban és műkincsekben való káprázatos gazdagságának, az ékszerekben egyetlen valóban értékes drágakövet sem találunk.

A egyiptomiak korából a Kr. e. XVI. századból fennmaradt úgynevezett „Papyrus Ebers” az egyetlen írásos emlék, mely drágakövekkel is foglalkozik. Mint a gyógyászatban használatos köveket említi a kvartcot, a lazurkővet és a malachitot, de hogy mi ellen és hogyan használták őket, azt, sajnos, nem tudjuk.

*Babilónia, Asszíria.* Az ókornak Egyiptom mellett szintén hatalmas, évezredes kultúrájú birodalmairól, Babilóniáról, Asszíriáról, ezek népeiről jóval kevesebbet tudunk. Művészi épületeiket nem időálló kőből, hanem rommá málló téglából emelték, halottkultuszuk nem mérkőzhetett az egyiptomiakéval, sírkamráik számunkra kincseket nem igen őriztek meg. Kultúrközpontjaik a múlt század második felében és századunkban történt feladásakor (Ninive, Khorszabad, Ur, Nippur) a minket érdeklő tárgyak közül számos pecsétlöhenger és néhány ékszer került napvilágra. Mint e tárgyak bizonyítják, a babilóniaiak és asszírok éppen oly kevésbé ismerték az értékesebb drágaköveket, mint az egyiptomiak. Legfontosabb ékességük, a pecsétlöhengerek lazurkőből, hegyikristályból, kalcedonból, jászpiszból, porfirból, szerpentinből, hematitből, magnetitből, mészkőből készültek. Közöttük nem egy, igazán művészi darab is akad, a legszebb példányok a Kr. e. IV. évezredben készültek Babilóniában.

A 2-5 centiméter hosszú, átlag 2 centiméter széles, hosszukban átfúrt pecsétlöhengereket nyakba akasztva viselték s agyagba rótt szerződéseiket, leveleiket a henger lenyomatával hitelesítették. Herodotos szerint Babilóniában annyira általános volt a pecsétlöhenger használata, hogyha valamely szerződő fél nem rendelkezett vele, úgy ezt a szerződés szövegében külön megemlítették. A kezdetben kézzel vésett, szilánk segítségével karcolt, majd íjjal hajtott kerékekkel vésett pecsétlöhengerek legszebb reánk maradt példányait a párizsi és londoni gyűjtemények őrzik.

Tömör ezüst vagy aranyból készült fülbevalóikban, valamint mindig párosan hordott (jobb- és balkaron egyforma) karkötőikben ékkövet nem, vagy csak igen ritkán viseltek.



*A zsidók.* Babilónia Egyiptom révén ismerkedtek meg a féldrágakövek vésésével a zsidók. Itt látták, hogy ezeket pecsételőkül használják, talizmánul viselik a veszedelmek, orvosságul a betegségek ellen. A talmud szerint Jehova ÁBRAHÁM-nak egy ékkövet adott, melynek segítségével betegeket gyógyíthatott. ÁBRAHÁM halála után, írja ABBÁJI talmudista, Jehova a drágakövet a Napnak adta át, ezzel is gyarapítva e ragyogó égitest gyógyító erejét. MÓZES öt könyvében olvashatjuk, hogy a főpap díszöltönyének mellrészét aranylap ékesíté, melybe 12 drágakő vala erősítve. Minden drágakőbe egy-egy törzs neve volt vésve. Egyesek tudni vélik, hogy a törzsek kövei a következők voltak:

hiacint	Dan	zafir	Isahar	onix	Zebulon	berill	József
ametiszt	Gad	achát	Naftali	karneol	Ruben	topáz	Simeon
jaszpisz	Benjamin	smaragd	Lévi	krizolit	Ascher	rubin	Juda

Ez azonban csak találgatás. Mózes idejében a zsidók éppen oly kevéssé ismerték a rubint, zafirt, topázt, mint az egyiptomiak és babilóniaiak.

A reánk maradt néhány zsidó eredetű vésett kő túlnyomórészt csak a tulajdonosra vonatkozó felírást tartalmaz, az ábrával ellátott néhány darab pedig kétségtelen egyiptomi és babilóniai befolyást árul el. Anyaguk jaszpisz, kalcedon, szerpentin, hematit, lazur kő. A nyelvészek szerint jaszpisz és zafir héber eredetű nevek. Zafiron azonban nem a mai zafirt, hanem a lazurkövet, néha az azuritot értették. Tudjuk, hogy a zsidók népe szerette a pompát és ékszereket; viseltek gyűrűket, fülbevalókat, karkötőket, azonban ez ékszerekről, a beléjük használt kövekről úgyszólván semmit sem mondhatunk.

*Mykene.* A Kr. e. II. évezredben virágzó művelődés volt az Égei-tenger félszigetein, Kréta, Rhodos, Cypruson, valamint a mai Görögország keleti partvidéken, mely kultúrát égei vagy mykenei kultúrának nevezzük. Utóbbi nevét Mykene városától nyerte, melynek romjai között tárta fel SCHLIEMANN először e kultúra emlékeit. E kultúrkör népének sajátos művészete megnyilatkozik ékszereik, vésett köveikben is. Ékszereik, diadémok, övek, hajtűk, fülbevalók, gombok nemesfémből készültek, rajtuk préseléssel, domborítással a növény, állatvilágból vett stilizált motívumokat alkalmaztak. Ékszereikbe ritkán foglaltak követ, igen elterjedtek voltak azonban a vésett kövek. Gemmaik alakjául sem a babiloni pecsétlőhengert, sem az egyiptomi szkarabeuszt nem fogadták el, köveiknek nagyobb lencsére, hullámcsiszolta kavicsra vagy barackmagra emlékeztető alakot adtak. Vésett köveik anyagait az első időben lágyabb ásványok, steatit, hematit, majd keményebbek, főleg kvarcváltozatok szolgáltak (hegyikristály, karneol, kalcedon, achát). A köveket kitűnően fejlett keréktechnikával dolgozták meg. A mindig mélyítve, intagliónak vésett köveket nemcsak pecsételésre használták, de amulettnek és díszül is hordták, hosszukban keresztül fúrva, nyakbaakasztva, karperecbe vagy gyűrűbe foglalva viselték.

A mykenei gemmák vésett ábrázolása széles tárgykört ölel fel, igen gyakran találkozunk rajtuk állatképekkel. Oroszlánok, griffek, szfinkszek, sárkányok díszítik a reánk maradt pecsételőköveket. Nagy számmal ismerünk titokzatos vallási jeleneteket ábrázoló vésett köveket is.

A szegényebb osztályok számára üvegpasztából utánozták a vésett köveket. Mykene ásatásakor feltárták egy kövésőnek műhelyét is, hol a szerszámok mellett nyers és félig megdolgozott köveket, lencsének csiszolt achátarabokat is találtak. Az első mykenei vésett köveket még jóval az ásatások megkezdése előtt találták az Égei-tenger szigetein s ezért szigetköveknek nevezték. A lakosság amulettként hordta őket.

Újabb ásatások során került elő Knossosból, mykenei vésett kövekkel együtt, egy 70 centiméter magas szerpentinváza, melynek oldalait a legnagyobb művésszel vésett alakos díszítés borítja. Egy másik, szintén kőből vésett díszedényben a mykenei művészek kedves

motívumát, érdes szikla mellett leselkedő tintahalat ábrázolt a művész, az anyagon való teljes uralkodással. Kőből vésett edények, edénytöredékek nagy számmal maradtak reánk, oldalait mindenkor gazdag vésés borítja.

Szemben az egyiptomi ékszerművészettel, a mykeneiben a féldrágakő már nem jut olyan jelentős szerephez, mint színtadó anyag, csak mint a kővésés, kőfaragás anyagának van jelentősége.

*Etruszkok.* Míg a mykenei művészetek teljesen új formát, stílust vittek a glyptikába, Itália földjének első kultúrnépe, az etruszkok, átvették az egyiptomiaktól a szkarabeusz-alakot. Szkarabeuszaik anyaga rendszeresen karneol, jaszpisz. Vésett kövekkel díszített gyűrűket, a középső ujját kivéve, az összes ujjaikon hordtak. Pecsételőkköül használt és amulettként hordott vésett köveken kívül az etruszk ékszerekben nem igen találkozunk ékkövekkel. Kedvelték a borostyánkövet, a belőle készült gyöngyöket nyakláncnak és karkötőnek fűzve hordták.

Az etruszk glyptika egészen a Kr. e. IV. századig virágzott. Belőle eleinte sokat merítettek a görögök, később azonban az etruszk kővésés kerül a rohamosan fejlődő görög glyptika befolyása alá. A Kr. e. VI-V. század etruszk kővésői a szkarabeusz formát megtartva, a görög gemmákkal versenyző műremekeket hoznak létre.

*Görögök.* A görögök, ellentétben az egyiptomiakkal, nem a sík felületű, élénk színeikkel ható, hanem a domború, plasztikus díszítésekkel ellátott, könnyű, művészi ékszereknek voltak kedvelői. HOMEROS a borostyánkövön kívül még nem ismer egyéb ékkövet. Ékszereikben az ékköveknek jelentősebb szerep későbbben sem jutott. Még leginkább fülbevalóikban alkalmaztak eredeti görely alakjában megtartott, ragyogóra fényesített színes féldrágaköveket, nyakláncul viszont szívesen viselték az arányló borostyánkő átlátszó, áttetsző darabjait. Rendkívül nagy szerepet játszottak azonban a féldrágakövek, mint a művészet legmagasabb fokát elért görög glyptika nyersanyagai.

A gemmavésés, mely a ragyogó mykenei idők óta semmi újat, semmi érdemlegeset nem termelt, a Kr. e. VI. században lépett föl. Első görög művelői valószínűleg a jóniaiak közül kerültek ki, az első görög kömetsző, kinek nevét számukra HERODOTOS őrizte meg, a samosi THEODOROS volt. Ő véste állítólag POLYKRATES híres smaragdját.

Az a kevés ógörög gemma, mely reánk maradt, alakjában még etruszk befolyásra vall, amennyiben szkarabeuszformájú. Hosszában átfúrva arany-, ezüst- vagy vaskengyelen viselték, a bevésett ábra a kő lapos alsó felét díszítette. Már az első időkből ismerünk jelzett köveket. A görögöknél jelenik meg első ízben a művön a művész neve. A gemmák anyaga karneol, kalcedon, achát, onix s a kemény anyag fölött ragyogó technikájukkal teljesen uralkodtak. A vésés rendkívül éles, finom, a fényezés a legnehezebben hozzáférhető helyeken is kifogástalan. Rendszeresen istenek, hősök alakjaival találkozunk, különösen HERMES-, HERAKLES-, SZILÉN-ábrázolások gyakoriak.

A gemmavésőknek törvény tiltotta meg, hogy a készített kövekről másolatot tartsanak vissza. E törvényt a görögök Egyiptomból vették át s a hamis pecsétnyomókkal elkövethető csalásoknak akarták vele elejét venni.

A Kr. e. V-IV. században a görög kővésés a művészi tökélynek azóta is utolérhetetlen fokát éri el. A kő elveszíti szkarabeusz alakját, ovális, alul-felül símalapú követ metsz a művész. A vésés, a fényezés csodálatosan finom. A művész arra is ügyel, hogy a kő színe összhangban legyen az ábrázolttal. PLUTÓT sötétszínű kövön, BACCHUST ametiszten, AMPHYTRYTET aquamarinon, MARSYAST karneolon szokták ábrázolni. Az intagliókhoz hibátlan átlátszó, vagy áttetsző követ választanak, hogy a mű minden finomsága teljes egészében érvényesüljön. Mivel tojásdad alakba nehéz úgy alakot szerkeszteni, hogy a teret teljesen kitöltse, eleinte

szívesen alkalmaztak térdelő figurákat. Egyre nagyobb jelentősége lesz a napi élet ábrázolásainak; muzsikáló nők, atléták, lovasok, harcosok képeivel találkozunk. Gyakran ábrázolnak állatot is; számos kiváló állatkép maradt reánk (lovak, kócsagok, darvak).

A IV. századtól már valódi drágakövekkel (topáz aquamarin, almandin) is sűrűbben találkozunk. A smaragd, rubin és zafír ritkák. A berlini, 3600 darabot számláló, antik gemmagyűjteményben csak 4 smaragd, 2 zafír és 1 rubin intagliót találunk, tehát már anyagánál fogva is igen értékes Ráth György-múzeumunk HERAKLEST ábrázoló ógörög smaragd intagliója.

Teljes virágjában áll a kövésés NAGY SÁNDOR idejében. Oly jeles mesterek működtek, mint PYRGOTELES, LYKOMEDOS, DAIDALOS, SCOPAS. Közülük PYRGOTELES véste kőbe NAGY SÁNDOR képét. E kortól terjed az arcképek vésetése és ez időben születnek az első domborúan vésett kövek, az első kameók is. Míg az intagliók eredetileg pecsételést szolgálták, a kameók már tisztán csak műtárgyak. Anyaguk úgyszólván kivétel nélkül onix, szardonix s e köveknek különböző színű finom rétegezetttségét a művészek felülmulthatatlan ügyességgel aknázzák ki. A felső, tejfehér rétegből vésik ki a reliefet, a sötétebb alsó réteg szolgál háttérül. Ha a kő több, mint kétrétegű, úgy a színhatás még gazdagabb.

A hellén glyptika központjává a tudomány és művészet kedvelő PTOLEMAIOSOK gazdag városa, Alexandria válik. Itt készült e kor s általában a glyptika egyik legnagyobb szerű alkotása, a ma a nápolyi múzeumban őrzött Farnese-csésze, ez az egyetlen darab szardonixból kidolgozott gyönyörű darab, melynek külsejét egy Gorgó-fő, belsejét mitológiai vonatkozású jelenet díszíti. Innen került ki a Louvrenak onixból remekelt Ptolemaios-vázája s a híres Ptolemaios-kameók, melyek egyikét Bécs őrzi, másikat RUBENS másolta a bécsi Lichtenstein képtárban látható gyönyörű kettős arcképén. A pompakedvelő PTOLEMAIOS-ok alatt hellén hatás alá került Egyiptomban rendkívül elterjedtek a féldrágakövekből faragott díszműtárgyak. (I. tábla. 2.)

A görög kőművesek a drága és féldrágaköveket acélfoglalatba erősített gyémántszilánkkal vésték. E kor vésett köveinek ragyogó fényét később soha nem sikerült többet utolérni. Érdekes, hogy az Indiából nagy drágaságként Európába került gyémánt a görögöktől került vissza Ázsiába, kőművészsre alkalmasan foglalva és a kínaiak görög eredetű gyémántvéseteket használtak.

A NAGY SÁNDOR meghódította Perzsia szatrapáinak fényűzése felülmúlta Görögország és Egyiptom uraiét. Ékszereikben India értékes drágakövei, a perzsa öböl pompás gyöngyei ragyogtak, babiloni mintára készült pecsétlőhengereiket féldrágakövekből vésték. NAGY SÁNDOR hadjárata ismertette meg őket a görögök művészetével, a görögök viszont a perzsák pompáját vitték magukkal Egyiptomba. Eddig egyszerűen, nemesen művészi ékszereiket ezentúl drágakövekkel, igazgyöngyökkel díszítik, ugyanígy aranyos serlegeiket is. Alexandriában keleti pompa honosodott meg.

PTOLEMAIOS PHILADELPHUS egy ünnepélyes alkalommal közszemlére tette drágakövekkel kirakott arany- és ezüstedényeit, melyeknek súlya tízezer ezüst talentum volt. Ragyogó ünnepi felvonulásai alkalmával ő és kíséretének ruhái és ékszerei szemkápráztatóan csillogtak az aranytól és drágakövektől. Megcsináltatta feleségének, ARSINOE-nek 4 ellen nagyságú szobrát aranyból, a szobrot topázokkal rakatta ki s Alexandria egyik templomának ajándékozta.

A perzsa kőművesek NAGY SÁNDOR idejétől görög szellemben készítik gemmaikat, melyeknek legszebb reánkmaradt sorozatát Szentpétervárott őrzik.

A görögök az első kultúrnép, mely az ásványokra, illetőleg drágakövekre vonatkozó írásos emlékeket hagyott reánk. Ők adtak nevet is legtöbbször, a drágakövek túlnyomó részének neve görög eredetű. Bár természetvizsgálójuk, ki az ásványokkal behatóbban foglalkozott volna, nem volt, mégis a görögök építette alapon állott az ásványtan még messze benn a középkorban is.

Találunk a drágakövekre vonatkozó adatokat költők, történészek írásaiban is. Így a borostyánkövet, mint kedvelt ékességet, már HOMEROS, majd HESIODUS is említi. SOPHOKLES azt írja róla, hogy MELEAGER halálát sirató madarak könnyeiből keletkezett. Kr. e. 500 körül keletkezett egy ONOMAKRIXOS-nak tulajdonított tanító költemény, mely a drágakövek gyógyító erejét és varázshatalmát tárgyalja. A „Peri lithon” címet viselő költemény elsőül az átlátszó kristályt említi. Aki ezzel kezében lép a templomba, az nem imádkozik hiába, mert könnyörgéseinek az istenek nem állhatnak ellent. S ha napsütötte helyen száraz forgácsra helyezük, a forgács füstölni kezd, majd meggyúl a tűz. Az így gerjesztett tűzön bemutatott áldozat különösen kedves az istenek előtt. Ha zöld jászpiszt viselve mutatunk be áldozatot, szárazföldünket eső öntözi meg, míg a szántáskor az ökrök szarva közé kötött achát DEMETER előtt kedves és jó termést ígér a gazdának. Fáradságot, szomorúságot felejt mindenki egy darab galaktites birtokában s e kő gyermek nyakába kötve, őrzi ezt a rossz szellemek pillantásaitól. Az ametiszt jó kedvet hoz és megvédi viselőjét a részegségtől. Így folytatja, hasonló bűverővel ruházva fel a topázt, a krizoprázt s néhány, előttünk ismeretlen nevű ékkövet.

PLÁTÓ mint kedvelt ékkövet említi a szardonixot, a jászpiszt és a smaragdot. Az ókoriak smaragdja alatt részben a malachitot kell érteni.

Az ókor legnagyobb természettudósa, NAGY SÁNDOR kortársától, ARISTOTELES-től reánk a drágakövekre vonatkozó semmi írás nem maradt. Az „Aristoteles ásványkönyve” című mű a Kr. u. VIII. században keletkezett. A nagy tudós egyik legkedvesebb tanítványa, THEOPHRASTUS (371-300) volt az első, ki az ásványokkal is foglalkozott. A „Peri lithon” címet viselő, a legrégebbi eddig ismert ásványtan keletkezését a Kr. e. 310-es évekre teszik. Szól az akkor ismert drágakövekről is, ezek színéről, fényéről, keménységéről.

*Róma.* Az első évszázadokban Róma népe a földművesek, kisiparosok puritán életét élte. Létük békében, háborúban nehéz harc volt az életért. Ékszerszert ez időkből alig ismertek, vasból volt a jegyesek gyűrűje is. Csak később kaptak aranygyűrűt az idegen népekhez küldött követeik, de eleinte ezt is csak követségük tartamára.

Első ékességük vésett ezüst, illetőleg arany pecsétgyűrűjük lehetett. Ezek használata lassankint annyira elterjedt a vagyonosodó polgárság körében, hogy a második pun háború idején HANNIBAL már három véka aranygyűrűt küldhetett zsákmányképpen Karthágóba. Drága- és vésett kövekkel díszített gyűrűket csak később kezdték viselni. Drágaköves gyűrűje elsőül SCIPIO AFRICANUS-nak volt. A vésett kövekkel és a kövéséssel az etruszkok és a görögök révén ismerkedett meg Róma népe.

Midőn a köztársaság uralmát a félsziget kisebb görög gyarmataira, majd a Kr. e. II. században Görögországra is kiterjeszti s Karthágót tönkretelve, megszabadul legnagyobb ellenségétől, a római birodalom hatalma és gazdagsága rohamos növekedésnek indul. A köztársaság utolsó éveiben Róma már a gazdag hódítók városa, hová Kelet és Nyugat önti kincseit. LUCULLUS megveri a pompakedvelő pontusi fejedelmet, MITHRIDATES-t, kinek kincsei között egyedül onixból faragott csészét és vázát 2000 darabot találtak a győztesek. A diadalmenetben ösvérek százai viszik az arany, ezüstedényeket, a pénzt és veretlen nemesfémeket és MITHRIDATES egyéb kincsei között a fejedelem aranyból készült, drágakövekkel kirakott pompás pajzsát.

POMPEIUS diadalmas hadjárata a mesés Kelet drágaságait önti Rómába, JULIUS CAESAR az utolsó PTOLEMAIOS-ok kápráztató fényűzését ismeri és ismerteti meg a rómaiakkal, kik hamarosan általánosan megkedvelték a gyöngyöket, drágaköveket és gemmákat.

A rengeteg zsákmány között, melyet a győzők magukkal hoztak, igen sok drágakő és gyöngy került Rómába s az eddig csak ritkán látott kincsek e hirtelen bősége Rómát az új gazdagok tomboló fényűzésébe kergette. Oly gyakoriak lettek Rómában a drágakövek, írja PLINIUS, hogy nemcsak ékszereket, de ivóserleget, edényeket és fegyvereket is raktak ki velük.

A rómaiaknak sem művészi készsége, sem ízlése nem érte el a görögökét. Nehéz életsorból, művészi hagyományok nélkül kerültek aránylag hirtelen vezető szerephez hatalomban, gazdagságban. Ékszereik nehezkesebbek, mint a görögökéi, sok bennük a drágakő, néha éppen agyondíszítettek. Inkább az anyagi, mint a művészi értékre fektetik a fősúlyt. Gyűrűk, fülbevalók, karperecek, nyakláncok, nyakékek és mint különlegességek, drágakövekkel díszített hajtűk és illatszeres fiolák a leggyakrabban hordott ékességek.

Ismerik már az összes drágaköveket és egy-egy szép példányért hihetetlen árat fizetnek az egymásközt vetélkedő gazdagok. Az átlátszó, szépszínű köveket rendszeren domborúra csiszolva, vésetlenül foglalták. Ha színe telt, belseje kifogástalanul tiszta volt, karimásan, ha halványszínű vagy hibás volt a kő, szekrénykésen foglalták és ragyogóra fényezett vagy a megfelelő színűre festett fémlappal bélelték. Gyémánttal díszített gyűrűt elsőül JUVENALIS, TRAJANUS császár kortársa említ.

Rendkívül kedvelték a vésett köveket. Minden tehetősebb római régi, görög mester véste követ keresett pecsétgyűrűjébe, illetőleg pecsétgyűrűibe, mivel egyeseknek 3-4 remekművű pecsétgyűrűjük is volt. Gemmagyűjtemények keletkeztek. Az első gemmagyűjteménye SULLA mostohafiának, SCAURUS-nak volt. POMPEIUS MITHRIDATES-től zsákmányolt remek gemmagyűjteményét a kapitóliumi templomnak ajándékozta, maga csak egy művészi kivitelű, kardot tartó oroszánt ábrázoló követ tartott meg pecsételőköül. JULIUS CAESAR szintén nagy kedvelője volt a vésett köveknek. Sok szeretettel és gonddal összehordott gemmáiból hat gyűjteményt állít össze és ezeket VENUS GENETRIX templomának ajánlja fel. OCTAVIA fia, MARCELLUS viszont APOLLÓ szentélyének ajándékozta gemmáit. Ezek a templomokban a nyilvánosság számára hozzáférhető gyűjtemények csak fokozzák a gyűjtőkedvet. Beteges gyűjtőszenvédélye ragadja, nem egy társával egyetemben, gazságokra VERRES-t, aki háromévi proprétorsága alatt a gazdag Sziciliát fosztja ki minden valamire való műkincséből. Gemmákkal díszített gyűrűk, arany- és ezüstedények, szobrok, Szíria királyának, ANTIOCHUS-nak drágakövekkel kirakott serlegei, egyetlen kőből faragott, aranynyelű merítője, a római Kapitóliumra szánt, remekművű, drágakövekkel dúsan kirakott arany gyertyatartója mind a kapzsi kiskirály zsákmánya lett.

A vésett kövek után egyre fokozódó kereslet hazájukban immár nehezebben érvényesülő görög kőmetszőket csábít Rómába. Az augustusi időkben immár általánosan elterjedt gemmaviselés és gyűjtés nagyszámú, részben igen jó minőségű vésett követ szült. A kövek ábrázolásai nagyobb részben görög tárgyúak, mestereik úgyszólván mind Rómában élő görögök. Rendkívül gyakoriak a régi műrecek másolatai, a művészet szelleme tisztán hellenisztikus. Az e korból származó jó intagliókat igen nehéz a régebbi görög munkáktól megkülönböztetni. Különösen AUGUSTUS korából maradt ránk művésziesen és igen nagy gonddal megmunkált gemmák. A kor legjelesebb kőmetszője DIOSCORIDES; ő készítette AUGUSTUS pecsétjét is, a császár arcképével. Reánkmaradt művei közül két remek álló HERMES, egy pompás Io fej mutatják, hogy mesterük a régi, klasszikus hellén művészetből merített. Fiai, EUTYHES és HYLLOS szintén jeles kővésők voltak, előbbtől a berlini gyűjtemény őriz egy, sajnos, törött hegyikristály gemmát, melyet ATHENE képe díszít s mely egyike az ókor legmesteribb

intaglióinak. ATHENAE PARTHENOS Bécsben őrzött gyönyörű másolata révén váltott híressé ASPASIOS, mert e gemma a leghívebb másolata PHIDIAS ezen, sajnos, elveszett remekének. Híres mesterek voltak még APOLLONIUS, ANTEROS, PAMPHILOS, TEUKROS. A bécsi, londoni, párizsi és berlini gazdag gemmagyűjtemények e művészek számos kiváló remekét őrzik.

Az arcképek, az arckép-kameók vésésének művészete is újjászületését éli a császárság idején, egészen NERÓ koráig. Gazdag sorát bírjuk ez időből a kitűnő arcképeknek; jórészt az uralkodóház tagjait ábrázolja. Leghíresebb az ókor két hatalmas kameója: a Gemma Augustea (19×22 cm), melyet Bécsben és a Gemma Tiberiana (26×30 cm), melyet Párizsban őriznek. Előbbi a Kr. u. második évtizedben készült s valószínűleg DIOSKORIDES műve. Bár nagyságra kisebb, művészi értéke nagyobb a párizsi kameónál. Mindkét kő sokrétegű szardonixból készült, őriz néhány e korbéli szép kameót Ráth György-múzeumunk is.

AGUSTUS császár eleinte egy szfinxet használt pecsétjében, később NAGY SÁNDOR-t, majd önmagát ábrázoló, DIOSKORIDES készítette intaglióval pecsételt. MAECENAS pecsételőkőve békát ábrázolt s mivel barátaitól gyakran kért pénzt művészei támogatására, ezek, mint PLINIUS írja, nem látták túl szívesen békáját. A köznép számára, kik a drága metszett köveket megfizetni nem tudták, óriási mennyiségben készültek kameók és intagliók a legkülönbözőbben színezett üvegből.

A császárság első idejében tűntek fel a körül kidolgozott kövek, melyeken a háttér hiányzik. Az alakot, mely rendszeren portré, néha állatfej, teljes egészében kivésték. Legnagyobb szerű e fajta reánk maradt mű egy onixból faragott császári portré (III. VALENTIANUS?), mely valaha a császári jogar felső része lehetett. Ma a Louvre őrzi, míg a középkorban a St. Chapellei karvezető méltóságának jelvénye volt.

A metszett köveket nemcsak gyűrűkbe és egyéb ékszerekbe foglalják, de arany és ezüstserlegeket (vasa gemmata), tálakat, fegyvereket, hangszereket, sőt kocsikat, lószerszámokat díszítenek velük. Mi, olvassuk PLINIUS-nál, metszett kövek tömegéből iszunk és ivóserlegeinket smaragdokból állítjuk össze.

Nem kisebb fényt űztek a hegyikristályból, onixból faragott edényekkel, úgyszintén a murrhini kelyhekkel. Utóbbiak minden valószínűség szerint a sok színű fluorit nagyobb átlátszó vagy áttetsző példányaiból készült, vékonyfalú, pompás színhatású edények voltak. Tekintve a fluorit lágy, rideg és kitűnően hasadó voltát, minden tiszteletet megérdemelnek az ókor kővésői, kik e kényes anyagot olyan ügyességgel dolgozták fel. A murrhinák szintén Keletről kerültek Rómába, az első példányokat POMPEIUS hozta magával. Szépségük s nem kis mértékben roppant áruk (PETRONIUS 300.000 szeszterciust fizetett egy remek példányért) hamarosan kedveltekké tették őket a rang- és pénzarisztokrácia körében. PLINIUS írja, hogy PETRONIUS, midőn halálát érezte közeledni, remek kristályedényeit s vagyonért vásárolt murrhináit összetörette, nehogy kedvelt tárgyai NERÓ kezeibe kerüljenek.

SENECA szerint, korábban minden tehetősebb embernek számos kristályból metszett edénye volt s a gazdagabbaknak értékes murrhinái is. A művészi vésésekkel borított hegyikristály edények ára sem igen maradt 100.000 sestertius alatt. AUGUSTUS császár, mint ugyan csak SENECA feljegyezte, egy ízben VEDIUS POLLIO-nál vala vendégségben. A házigazda legszebb kristályedényeivel és vasa gemmataival terítettett. Egyik szerencsétlen rabszolga nagy ügyetlenül eltört egy remekbe véselt kristályserleget, mire POLLIO oly haragra gerjedt, hogy halastavába akarta dobni a megrémült embert. Ez, szegény, a császár lábaihoz borult kegyelemért. A házigazda dühét azonban a császár kérése sem enyhítette, mire azután a császár haragudott meg s parancsára a szolgák POLLIO minden drága edényét összetörték.

Előkelő római házakban nagyobb, hegyikristályból köszörült golyók állottak, forró nyári napokon a vendégek és a háznép ezeken hűtötték meleg kezeiket. Szokásban volt hibátlan, teljesen átlátszó hegyikristályokat és kristálycsoportokat természetes mivoltukban szobadísznek használni.

Nagy mennyiségben használtak fel féldrágaköveket, díszítő köveket mozaikokhoz. Utólérhetetlenül szép kőmozaikok kerültek elő Pompeiből, így a NAGY SÁNDOR csatáját ábrázoló 2.75×5 méteres remekmű, melynek rendkívüli finomságát mi sem mutatja jobban, minthogy egyes helyein cm<sup>2</sup>-ként 25 kövecskét is számolhatunk. Mestereik görögök voltak; alattuk érte el a mozaikművészet tetőpontját.

Készültek szobrok borostyánkőből is és egy kis borostyánkőszobrocska értéke, PLINIUS szerint, jóval nagyobb volt egy eleven ember (rabszolga) értékénél. AUGUSTUS császárnak borostyánkőből készült szobrát, mint PAUSANIAS írja, az olympiai templomban állították fel.

A dúsgazdagok Rómájába egyre érkeznek a messze Kelet ragyogó drágakövei. A nők lábukon, karjukon, minden ujjukon, fülükben, hajjukban drágábbnál drágább ékszereket viselnek, oldalukról aranyláncok, nyakukon gyöngysorok csüngenek. AUGUSTINA, CLAUDIUS császár felesége színarany szálakból szőtt ruhát viselt, LOLLIA PAULINA ruháját viszont roppant értékű smaragdok és gyöngyök tömege díszítette, melyek értékét német szakemberek 9 millió márkára becsülték.

Nem maradnak a nők mögött a férfiak sem. Megnyerőbb alak közöttük opáljának szerelmese, NONIUS szenátor. Inkább ment száműzetésbe, minden javát visszahagyva, csak remektüzű, mogyorónyi nemesopálját (melynek értékét PLINIUS 2 millió szeszterciusra becsülte) vivé magával, de nem volt hajlandó kincsét a kapzsi ANTONIUSNAK kiszolgáltatni. JULIUS CAESAR pompás aranydiadémot viselt, melyet művészi gemmák díszítettek. AUGUSTUS, mint pontifex maximus, drágakövekkel kirakott ruhát és fejdíszet hordott. GALENUS fegyvereit díszítette fel legértékesebb vésett köveivel. CLAUDIUS császár csak azt fogadta kihallgatáson, aki az ő képével díszített aranygyűrűt viselt. NERO egy hatalmas, 15 hüvelyk nagyságú jászpiszba faragtatta páncélos képét s a cirkuszban ragyogóra csiszolt smaragdlapban nézte a gladiátorok küzdelmét.

Ebben az időben a római ifjúság már minden ujján viselt drágaköveket, kameókkal díszített aranygyűrűket, éppen csak a középső ujjat hagyták szabadon. Mivel azonban a sok gyűrű nyáron nehéz volt, mondja PLINIUS, a nehéz gyűrűk mellett egy könnyebb nyári gyűrű-készletük is volt.

Az őrző fényezés tetőpontján kétségtelenül HELIOGABALUS császár áll, ki ALIEUS LAMPRIDIUS szerint ruháit, cipőit remekművű vésett kövekkel díszítette s cipőt, gyűrűt egyszerűen többször fel nem vett. Arannyal kivert, drágakövekkel díszített kocsikat használt s az utat, melyen járt, arany és ezüsporral hintették be. Éjjeliedényei murrhinák és onixedények voltak. Lakomáin a gyümölcs és virágok közé drágaköveket szórattott vendégei számára. Smaragd és ametisztgyűrűket csináltatott, melyeknek köve alatt mérget őrzött; drágakövekkel kirakott kardokat, töröket készíttetett; egy tornyot építtetett, melynek alját aranylemezekkel rakatta ki, gondolva arra, hogy fordulhat a sors és ha ekkor önkezével vet véget életének, ez mindenképpen kellő pompával történjék.

Hogy ez a beteges fényezés már erősen az ízlés és a művészet kárára volt, magától értetődik, úgyszintén az is, hogy a drágakövek ily roppant kereslete mellett erősen felvirágzottak a hamisítások. Mint PLINIUS írásaiban olvashatjuk, korábban már kitűnően utánozták az összes átlátszó drágaköveket színes üveggel, színtelennel a hegyikristályt, illetőleg a belőle készült dísztárgyakat. Az aránylag ritka szép szardonixot vékony fekete, fehér és cinóbervörös achát,

esetleg üveglemezek összeragasztása révén nyerték s hogy az onixot is hamisították, erre kitűnő példa múzeumunk történeti osztályán őrzött, az Erzsébet-híd építésénél talált római díszsisak, melynek „smaragdjai” zöld üvegek, onixai kitűnően sikerült üvegutánszatok. Egy követ sem tudtak oly kitűnően utánozni, mondja PLINIUS, mint az opált (valószínűleg a tej- és üvegopált). A hamisat azonban megismerjük onnan, hogy a nap felé tartva és mozgatva, mindig egyforma színű marad, a valódi azonban színét változtatja. Általában, írja, az utánszatok könnyebbek, mint a valódi kövek, míg szájba véve a valódi kövek hidegebbek, mint a hamisítványok. A hamisítványokat, melyekben kis hólyagokat láthatunk s melyeknek felülete nem olyan fényes, mint a valódi köveké, a reszelő megtámadja, az obszidián szilánk karcolja. Az üvegből készült hamisítvány kis szilánkjá izzó vaslemezen megolvad. Kitűnő, egytől-egyig pontos megfigyelések alapján leszűrt megkülönböztető jelek, melyeknél jobbat csak a legújabb idők pontos optikai eszközei szolgáltathatnak.

Nagyszerűen értettek a valódi kövek szépítéséhez is. Említettem már, hogy a halvány kövek színét béleléssel javították. A silányabb ametisztet melegítéssel sárgaszínűvé változtatták, a hegyikristályt festéssel színezték. Halványan színezett achátot, kalcedont hét nap és hét éjjel főzték mézben, utána izzították s ez úton pompás fekete-fehér onixot kaptak.

A gemmametszés a Kr. u. I. század vége felé egyre veszít abból a magas művészi fokból, melyet AUGUSTUS alatt elért. A kőmetszők tömegtermelésre rendezkednek be, a gemmametszés mesterséggé fajul. Mentől jobban tombol a fényűzés, annál mélyebbre süllyed a glyptika, úgyszintén az ékszművészet s annál nagyobb teret hódít, eleinte csak a nép, majd az előkelőbbek körében is a babona. Elmúlik a művészi metszett kövek divatja, amuletteket, talizmánokat keresnek. Keletről, főleg Alexandriából jött mágusok, varázslók árulják csodás hatású köveiket.

Az ametiszt, hirdették, védi tulajdonosát a részegség ellen, kellemes álmodást és szerencsét hoz viselőjének. A berillt főleg reménytelen szerelmesek vásárolták, mert viszonszerelmet ébreszt. Berill-szkarabeusz tulajdonosa, ha tiszta életet folytat, kitűnő szónokká válhat. A smaragd véd a szembajok ellen, visszaadja a fogoly szabadságát s megóvjá a tengeren utazót a viharoktól. A nemesopál káprázatos színjátéka annyira vakít, hogy viselőjét láthatatlanná teszi, miért is főképpen tolvajok vásárolják. Egyben megvédi tulajdonosát a szemfájástól is. A krizolit lázat csillapít, elmulasztja a gyomor és vese fájdalmait, míg a vörös jászpisz a vérzést állítja el. A zafir- és lazurkő hatásos szerek a skorpiócsípés, a kígyómarás ellen. Utóbbi különben fejfájás ellen is melegen ajánlották. A hematit, mely a köztudat szerint alvadt vérből keletkezett, porrá törve és vízben bevéve szintén mint vérzéscsillapító volt használatban. A keresztények szent kőnek tisztelték a heliotropot; a zöld alapján elszórt piros pontokat az Úr vércseppjeinek mondták. Amulettnek hordták s szintén, mint vérzéscsillapítót ajánlották.

Bár e kövek nyers állapotban is hasznosak és hatékonyak, hatásuk fokozódik, ha e bűvös szót: „abraxas” vésik beléjük. E szó görög betűinek összege 365-öt, az év napjainak számát adja. Csillag-, hold-, skorpióképpel, valamint e bűvös szóval díszített, minden művészi értéket nélkülöző talizmánok „abraxas gemmák” név alatt is ismertek.

Egyes ékköveket a komoly orvostudomány is használt. Hegyikristályból csiszolt golyóval (pila) összegyűjtött napsugarak segélyével égették ki a sebeket és beteg testrészeket. Hegyikristályból készült üveg finom, éles szilánkjait sebészek használták, mert oly élesek, hogy vágásuk akkor sem fáj, ha csontig hatolt.



## Középkor.

*Kereszténység.* A pogány gazdagok tomboló fényűzésével szemben áll a szegénység vallása, az egyre terjedő kereszténység. Megvetve a világi hívságokat, legbecsesebb ékszerként a kereszttel vagy a Megváltó jelével, hallal ellátott hegyikristály, kalcedon, heliotrop, lazurkő, sőt lávából készült amuletteket viselnek. Igen elterjedt a díszítő kövekből szabadon kifaragott hal, úgyszintén a mozaik. Mindkettőhöz rendszeren márványt, alabástromot, kvarcváltozatokat használtak. A reánk maradt ókeresztény gemmák inkább csak régészeti, mint művészi szempontból értékesek. Mozaikjaik rendszerint kezdetleges, naiv ábrázolások, inkább színeikkel hatnak.

Midőn CONSTANTINUS, kiről feljegyezték, hogy a császári koronát ő rakatta ki első ízben drágakövekkel, megkeresztelkedvén, államvallássá tette az eddig üldözött kereszténységet, az egyház hatalma, gazdagsága erős növekedésnek indul. Megkezdődik az ezüst-, aranykegyszerek kora. A megtérő és bűnbocsánatot reménylő gazdagok ajándékából drágakövekkel és mint legbecsesebbekkel, a pogány ókor pompás gemmaival rakják ki az ereklyetartókat, a keresztek (cruces gemmatae), az egyházi edényeket (potoria gemmata) s ezekkel díszítik az evangéliumok tábláit is. A kameók ábrázolásait, a pogány isteneket, a császárokat átkeresztelik, azonban a pogány műreemek is háborítatlanul díszíthetik az új vallás kegytárgyait.

A Saint Denis-apátságban őrzött, EUODUS remekelte, JULIA császárnét ábrázoló kameó SZÜZ MÁRIA képeként szerepelt, egy CARACALLA képével díszített követ SZENT PÉTER ábrázolásaként tiszteltek, odavésvén a császár tógás mellképe mellé „O Petros”. Az angliai Durrham-apátság pecsétköül használt JUPITER-ét SZENT OSTVALD-nak keresztelték át. A régi lovas ábrázolásokat általában SZENT GYÖRGY-nek, PERSEUS-t a Gorgó-fővel DÁVID-nak, JUPITER-t a lábainál ülő sassal evangelista SZENT JÁNOS-nak nevezték el. Az előzőekben említett Gemma Tiberianát hosszú századokon keresztül mint JÓZSEF felmagasztaltatásának történetét mutogattak a saintchappei apátság kincsei között.

Igen nagy volt a becsük a régi intaglióknak is, fejedelmi pecsételő köveket alkalmazták őket. NAGY KÁROLY egyik, MARCUS AURELIUS-t ábrázoló pecsételő kövének foglalatát a következő körirattal látta el a foglaló aranyműves: *Christe, Protege Carolum, Regem Francorum.*

Készülnek azonban új vésett kövek is. Főleg a hegyikristály és a heliotrop kedvelt anyaga a keresztény glyptikának. A kor legkiválóbb reánk maradt darabja a British Museumban őrzött 113 mm átmérőjű hegyikristály intaglió, melybe istenfélő ZSUZSANNA életének nyolc jelenetét örökítette meg a művész.

A művészi szempontból feltartóztathatatlanul hanyatló gemmavésés teljesen a keresztény képfaragás szolgálatába szegődik, melynek központjává Bizánc válik. A kitűnő technikával vésett kövek anyaga hegyikristály, onix, szardonix, heliotrop. A gemmák a megfeszített JÉZUS-t, SZÜZ MÁRIÁ-t, SZENT DEMETER-t, SZENT GYÖRGY-öt ábrázolják. Eleinte megpróbálkoznak egyesek az új Istennek a görög szellemben, fiatalos, szakálltalan arccal való ábrázolásával, de csakhamar győz az egyház szigorú álláspontja, az ábrázolások megmerevedett mintákká válnak, a glyptika semmi újat, semmi egyénit nem teremt.

*Bizánc.* Bizáncban már nincs túlnagy keletje a vésett köveknek. Ragyogó, csillogó ékszerek illenek a gazdagon hímzett-aranyozott selyemruhákhoz. Műtárgyak sem igen készülnek már féldrágakövekből; Bizánc inkább az elefántcsontot részesíti előnyben. E korból alig néhány kőfaragvány maradt reánk, ezek anyaga is csak a kevésre becsült, könnyen megoldozható szalonnakő. Legszebb e kőből készült faragvány az a gazdagon vésett áldozókehely, mely III. ROMANOS császár testvéréé, PULCHERIA hercegnőé volt.

Az a roppant fényűzés, melyet a gazdagok Bizánca ékszerek, ragyogóbbnál ragyogóbb templomi edények, dísz tárgyak terén űzött, a bizánci ékszművészet és ötvösség rendkívüli fejlettségét mutatja. Pazarszínű, arannyal átszőtt selyemruhákat viselnek Bizánc előkelői s az ékszerek tündöklő színfoltként szerepelnek a gazdag aljaton. Nem elég, ha ragyog az ékszer, színes-tarkán kell ragyognia. A fémfelületet nem domborítják, a felület sík és pedig rendszeren színes zománc, ritkábban színes kövek tarkította sík. A kő úgyszólván kizárólag vörös gránát, néha hiacint.

Az ékszerek technikáját gránátrekeszes ötvösségnek nevezzük. A bizánci gránátrekeszes ékszerek (fibulák, függők, karkötők, diadémok) fődisze a mindég simára csiszolt felületű indiai almandin. Az egyiptominál nehezebb, zártabb formákat adó gránátrekeszes ékszművészet Perzsián keresztül, valószínűleg Indiából került Bizáncba s innen terjedt szerte az akkor Európát lakó népek között. A népvándorlás korának leletei igazolják, milyen széles elterjedtsége volt ez időben a gránátrekeszes technikának. A jobb ékszerek kétségtelenül bizánci munkák, nem hiányoznak azonban a jobban-rosszabbul sikerült utánzatok sem. A tömegkivitel céljaira készült bizánci ékszerekben gránát helyett vörös, ritkábban zöld üveget találunk.

A köveket vagy az alapra forrasztott drótok adta mélyedésekbe, vagy a fémlapba ütött, a kő nagyságának megfelelő üregekbe helyezték. A gránátok mellett, különösen nagyobb fibulákon, onixot, hegyikristályt is használtak, mindig domborúra csiszolva. Nagyobb, az ékszer közepén elhelyezett gránátokat szintén domborúra csiszoltak. Drágakövekkel emelték a rekeszzománcos ékszerek színpompáját is. Géza királyunk koronáján, a mai szent korona alsó részén, zafirokat, smaragdokat, ametiszteket találunk. A kövek szabálytalan csiszolása arra vall, hogy keleti hatásra, a bizánci ékszerészek is igyekeztek, amennyire csak lehetett, a köveket eredeti nagyságukban megtartani. Csak a kő nagysága és színe volt számukra fontos, a kő tüzét, mely csak jó csiszolás mellett érvényesül, még nem vették figyelembe.

A nem rekeszesen foglalt köveket átfúrva, aranydrótra húzva vagy tokosan foglalták. Utóbbiakat rendszerint ragyogó fémlappal bélelték. Igen jellemző darabjai a bizánci ékszművészetnek a ruhacsattok, a fibulák. Ezeknek, tekintve a ruha nehéz, arannyal hímzett selyemanyagát, szintén súlyosaknak kellett lenniök. Technikájuk túlnyomórészt gránát-rekeszes.

Bizánc volt, Kairó és Bagdad mellett, a középkor legnagyobb drágakőkereskedő városa. Ide szállította pompás ékköveit a Kelet, hogy itt ékszerré feldolgozva, ez ékszerekkel Keletet, de főleg Nyugatot elárasszák. Nyugattal az ékszerkereskedelmet nagyobbrészt Velence bonyolította le.

A bizánci ötvösművészet remekei azok a pompás fogadalmi koronák, melyek közül tizenkettőt találtak 1858-ban Toledóban s melyek nagyrésze ma a párizsi Cluny-múzeumban van. Az V-VII. században királyok, főurak ajándékoztak ilyen fogadalmi koronákat székesegyházaknak. A XII. században EL KHOSRAU sah egy íródeákja nem kevesebb, mint 25 remekművű, drágakövekkel kirakott koronát említ a toledói székesegyházból. Ezek maradványa az említett 12 darab. Közülük a legdíszesebbek SWINTILLA és RECESWIND nyugati gót királyok ajándékai. A csillárhoz hasonlóan felfüggesztett, különböző átmérőjű aranykoronakon mélyítve, a koronáról lelógó függelékeken keretesen foglalt vagy átfúrva felfüggesztett drágakövek gránátok, hegyikristályok, ritkábban smaragdok.

A népvándorlás korabeli sírleletek minket érdeklő ékszerei drágakövekkel díszített láncok, karkötők, fibulák. Technikájuk jórészt szintén gránátrekeszes. A használt drágakövek vörös-gránát, hegyikristály, onix, mellettük nagy szerepet játszottak a színes üvegpaszták is. Az

ékszerek alapmotívuma hellenisztikus, de erős keleti hatás alatt. Hazánk földje, a népek országútja, különösen gazdag az eorbéli, kiválóbbnál kiválóbb leletekben: a két szilágy-somlyói, a pusztabakodi, a nagymihályi, az apahidai karkötőket, fibulákat, láncokat és edényeket almandin, achát, hegyikristály díszítik. A kövek laposan vagy féldomborúan megmunkáltak, mind mélyített foglálásban. (II. tábla.)

A kor reánk maradt írásai túlnyomó részt vallási kérdésekkel foglalkoznak. Megemlíjük közülük a ciprusi Salamis püspökének, a IV. században élt EPIPHANIUS-nak egy töredékes művét, melyben a püspök evangélista SZENT JÁNOS írásaiból azt véli kihámozni, hogy az új Jeruzsálem szilárd falainak alapját 12 kemény, ellentálló és bűvös erejű drágakő alkotja, és pedig: jászpisz, zafir, kalcedon, smaragd, szardonix, szard, krizolit, berill, topáz, krizopráz, hiacint és ametiszt.

Sevilla tudós püspöke, ISIDORUS (570-636), egy húsz könyvből álló enciklopédia szerzője, műve 16. kötetében az ásványokról is ír. Forrásul az előbb említett J. SOLINUS-t használja. Főtörekvése az ásványnevek származásának és értelmének megmagyarázása, természetrajzi szempontból csak igen keveset s e kevésben is jórészt helytelent szól a drágakövekről. Érdekes, hogy ezek bűvös hatásaival, mágikus erejével szemben erős kétkedéssel viseltetik. „A varázslók ezen állításait higgye, aki akarja.”

*Mohamedánok.* HARUN AL RASID bagdadi kalifa, egyéb kincsek mellett, egy pompás művű ékszert küldött NAGY KÁROLY-nak, melyet dúsan ékesítettek zafirok és igazgyöngyök s melynek közepébe a Szent Kereszt egy szilánkját foglaltatta. NAGY KÁROLY állandóan viselte ezt az ékszert talizmánként s vele is temették el. Midőn sírját Aachenban a XII. században kibontották, a legendás hírű talizmánt kivették s a székesegyház ereklyéi között őrizték. 1804-ben I. NAPOLEON feleségének, JOSEPHIN császárnénak ajándékozták az aacheniek az értékes ereklyét, kitől III. NAPOLEON feleségének, EUGENIA császárnénak birtokába került. A császárné azután 1919-ben a rheimsi dóm kincstárának adta a nagymultú ékszert.

A mohamedánizmus hódításai folytán erősen meggazdagodott, hatalmas dinasztiaik közül fényűzésükről az Egyiptom felett uralkodó Fatimidák ismertek. Az Európában már nem üzött féldrágakő faragás náluk új virágjába szökken. Egy EL MAKRAZI összeállította leltár a Fatimidák kincsei között nem kevesebb, mint 1000 kristályból faragott edényt említ. Ezeknek szerény maradéka lehet az a hegyikristály kancsó, melyet ma a velencei San Marco-ban őriznek. Egyéb kincsek mellett mérhetetlen értékű drágakövekkel kirakott turbánokat, 1200 drágaköves gyűrűt sorol fel a fenti leltár összeállítója.

Keletet járt jámbor zarándokok ajándékaként több kristályból faragott edény, serleg került a XI-XIV. századokban európai templomok, kolostorok kincsei közé.

Mohamedán szerzőktől igen értékes, a drágakövekre vonatkozó munkák maradtak reánk. A VIII. században Szíriában keletkezett „Aristoteles ásványkönyve” című műnek minden valószínűség szerint IBN ISHAK a szerzője. A munkában felsorolt 72 ásvány között drágaköveket is találunk s főként ezek bűvös erejével foglalkozik a mű szerzője, bár megemlíti egyes fizikai sajátságait is. Figyelemre méltó, hogy az általa „jakut”-nak nevezett korund változataiként említi a rubint és a zafirt. E két drágakő azonos ásvány voltát e szerző szegezi le először. A rubinról azt írja, hogy tűzben tisztább és színe egyenletesebb lészen, míg a zafir színében elváltozik. Írásában a hegyikristályt „billaur”-nak, a gyémántot „almas”-nak nevezi. Utóbbi név kétségtelenül a görög adamas-ból származik. A munkát hosszú ideig valóban ARISTOTELES művének tekintették és forrásként használták.

Igen nagy a jelentősége ALBIRUNI ásványtanának. A mű szerzője adta ugyanis elsőül meg néhány drágakőnek piknométer (l. 89. l.) segítségével meghatározott fajsúlyát. Bámulatosan pontos adataiból néhányat, a maiakkal összehasonlítva, a következőkben adunk:

	Albiruni:	Mai érték:
zafir	3.97	3.93-4.3
rubin	3.85	3.94-4.1
smaragd	2.75	2.7
lazurkő	2.6	2.4
hegyikristály	2.6	2.65

Munkájának megjelenése után Keleten a drágakövek legfontosabb, döntő ismertetőjelévé fajsúlyuk vált. ALBIRUNI méréseinek pontosságát részben felülmúlta egyik követője, a szintén arab ALKHAZINI, ki ugyancsak piknométer segítségével határozta meg a legfontosabb fémek és drágakövek fajsúlyát.

Ugyancsak arab, az Európában AVICENNA néven ismert, IBN SINA (980-1037) volt az első, ki az akkor ismert ásványokat I. kövek, II. ércek, III. éghető anyagok, IV. sók csoportjába osztotta, rendszert teremtve az ásványok világában. Rendszere még a XIX. század elején is tartotta magát. A drágaköveket az első, a kövek csoportjába osztotta be.

Az arabok ásványtani tudása, mint a közöltek bizonyítják, messze fölötte állt e századokban az immár rég hallgató Nyugaténak. Arab részről maradt reánk a legrégebbi adat a gyémánt árara vonatkozólag is. A XII. században élt TEI FASHIUS 1 karát gyémántot 2 dinárra, azaz körülbelül 120 arany márkára becsült.

*Kína.* Messze Keleten, a Mennyei Birodalomban, a kőfaragás művészete igen magas fokot ért el. A faragás anyaga főképpen a kínaiak ősi tisztelettel övezett köve, a yü. E név tulajdonképpen két ásványt, a nefritet és a jadeitet jelöli. Nekünk, európaiaknak, szinte különös az a csodáló tisztelet, mellyel a kínai ezen ásványok és a belőlük készült tárgyak iránt viseltetett és viseltetik.

KVAN CHUNG, a Kr. e. VIII. században élt kínai filozófus írásaiban a yü-re vonatkozólag a következőket olvashatjuk: „Fénylő simasága a jóakarát jelképe, világító fénye a tudást testesíti meg, hajlíthatatlan szilárdsága igazságosságra vall, szerény igénytelenségében erényes tevékenység, ritkaságában és foltnélküliségében tisztalelkűség, elpusztíthatatlanságában örökélet testesült meg. Minden hibát, repedést megmutat a szemnek, mert őszinte s bár felülmúlhatatlan szépsége folytán állandóan kézzől-kézre jár, foltot mégsem kap, mert tisztakerölcsű. Üsd meg, hangja kellemesen cseng. Mind e jeles tulajdonságait ismeri el kínai neve yü, mely drágakövek drágakövéét jelenti.”

A tisztelet, mint fentiekből látjuk, elsősorban a nefrit-műtárgyak anyagát illeti. Szépszínű, viaszfényvel csillogó nefritdarabot nyers állapotban is kincsként őriznek gazdag kínai családok, kiknek szemében a yü mindig a legelőkelőbb anyagként szerepelt. Nefrit-jogar a hatalom jelképe, nefrittárgyak képezték a császári díszajándékokat. A nemesek és gazdagok házában ősidők óta nefrit és jadeit edények helyettesítették a vallási célokat szolgáló bronzokat s ezek díszes alakját igyekeztek a nehezen faragható köveken utánozni. A polgári élet legjelentősebb tényezői, a hivatalnokok rangjelzései, a tudósok, költők pecsétjei, a gazdagok dísztárgyai, amulettjei az annyira becsült yü-ből készültek.

A régi nefrittárgyakból, sajnos, igen kevés maradt korunkra. A sírleletek nefrittárgyai, az úgynevezett Han-Yü, melyeket a talaj hatására évszázadok alatt gyönyörű barna patina borította el, a legbecsültebb darabjai a dúsgazdag kínai gyűjtőknek. Különösen a legrégebbi dinasztikiak idejéből származó darabokat becsülik igen nagyra. Kínán és Japánon kívül egyedül a new yorki Metropolitan-Múzeum dicsekedhet néhány, a X-XII. századból származó darabbal.

Yü mellett achát, karneol, kalcedon, ametiszt, hegyikristály alkották főként a faragás anyagát. Szelencék, tubusok a különösen gyakran készült tárgyak; a kínai művészek a díszítés motívumát rendszeresen a növény-, állatvilágból vették. Nem ritkák azonban a szimboliztikus felhő-, hullámmotívumok sem. Művészi darabokat találunk az egyenruhák gombjai, a hivatalos övek csatjaiként viselt kövek között is. Iparművészeik, ellentétben az európai művészekkel, gyakran faragtak féldrágakövekből teljes alakokat is; stilizált sárkányok, fantasztikus szörnyek, emberi és állati alakok szerepelnek ezen szobrocskák között. Főleg yü-ből, de az említett kövekből is készültek a pecsétnyomók. Megannyi kis oszlop, tetején alakokkal.

A valódi drágaköveket igen nagyra becsülik. A rubint, zafírt, smaragdot, topázt nem csiszolják, éppen csak simítják, fényesítik, átfúrják s természetes alakjukban fűzik fel bojtos selyemzsinórra vagy gyöngysor végére. Aránylag ritka és igen nagyra becsült drágakő volt náluk a gyémánt. King-kang-pao-nak nevezték, míg a szilánkjából készült vésőknek, melyekkel a féldrágaköveket dolgozták meg, king-kang volt a neve. Mint már említettük, az első gyémántvésők a görögöktől kerültek Kínába.

Amennyire a középkori kínai irodalmat ismerjük, mindössze egy, a drágakövekkel foglalkozó, a XIV. században keletkezett műről van tudomásunk. Az igen tökéletesen leírt drágaköveket színük alapján öt csoportba osztja be a mű szerzője.

Kínaiak, tibetiek, indusok, perzsák, törökök, tatárok előtt egyformán nagy becsben állott Ázsia szent köve, a türkisz. A perzsiak Nisapur emberemlékezet óta aknázott bányáiból kikerült nefelejts- vagy zöldeskék ásvány darabjait versenyezve dicsőítik Ázsia írói, tudósai. Viselőjére szerencsét hoz, elűzi a gonosz szellemeket, írják róla s ha gazdája beteg, színében elváltozik, elhalványodik. Hordták is mind az említett népek aranyba, ezüstbe foglalva talizmánul, zsinóron nyakba akasztva. Közülük a mohamedánok, a varázserő növelése céljából, egy-egy szót véstek türkiszükbe a Koránból. Kínában, Tibetben viszont kis istenszobrocskákat faragtak belőle. Domborúra csiszolva, egyike volt Kelet ékszerekben leggyakrabban viselt drágaköveinek, a gazdagok szívesen díszítették vele fegyvereiket, lőszerszámaikat is. Rendkívül nagyra becsülték a kínai művészek faragta türkiszszobrocskákat, áruk a legszebb nefrittárgyakéval vetekedett.

*Európa.* Nyugaton a XIII. században ALBERTUS MAGNUS (1193-1280) tollából születik egy jelentősebb, minket közelebbről érdeklő mű. „De mineralibus” című könyve évszázadokig nagy tekintélynek örvendett. A kövek, írja, részben vízből, részben földből állanak. Utóbbi egy kőből sem hiányzik, mert ezek vízben mind fenékre süllyednek. A földes anyagot víz tartja össze. Az átlátszó drágakövekben a víz uralkodik. Nem mások ezek, mint a mesterségesnél tökéletesebb természetes üvegek. Az ásványképző erők hatására eső és más víz kővé válhat. Az ásványok a hegyekben, a vízparton és vízben keletkeznek; tulajdonságaik, így színük is, alkatrészeiktől függenek. A fekete kövekben az átlátszatlan alkatrészek uralkodnak, a színtelenekben a víz és a levegő, melyekhez kevés föld járul. A berill, hegyikristály és gyémánt hideg hatására keletkezett víz-, levegő- és földből. A hegyikristály tökéletes átlátszóságával inkább a levegőhöz hasonlít, a berill a vízhez. Az iriszkvarc harmatból keletkezett. A fekete színnek sokszor égett föld az okozója, a vörösnek finom füst. A keménység attól függ, milyen száraz az illető ásvány, mentől szárazabb, annál nagyobb a keménysége. A hasadást szabályosan elrendezett pórusok okozzák. A nagyon kemény kövek nem hasadnak, ezeket csak szilánkokká lehet szétütni.

Hisz a drágakövek csodás erejében. E sajátságokat, írja, annyian észlelték, hogy valóknak kell elfogadnunk őket. Az egyes drágakövekről abécé sorrendben emlékezik meg, csak színüket, gyógyító és csodás hatásukat tárgyalja.

A gyémánt a legcsodálatosabb kő. Jelenlétében a mágnes nem vonzza a vasat, el nem törhető a legerősebb kalapáccsal sem, csak akkor, ha bakkecske vérével lágyítottuk. Ha a bak előzőleg bort és petrezselymet fogyasztott, úgy vére jóval hatásosabb. A karbunkulus, másképen rubin, a legértékesebb az összes drágakövek között s biztos szer minden mérge ellen. Maga a szerző is látta, hogy darabkája a sötétben úgy izzik, mint a parázs. A zafir segítségével keléseket lehet gyógyítani és elűzi a szemről a hályogot. Használat előtt és után a követ hideg vízben kell áztatni. A karneol legjavát a Rajnában találják s kitűnő szer a vérzések csillapítására. A drakonitest a kígyók fejében, az echitest (mind a kettő csak mesében létező kő) viszont a darvak fészkeiben lehet találni. Az enhidros összegyűjti a levegő nedvességét és a napfényen, anélkül, hogy kisebbé zsugorodna, vizet csepegtet. Az iris hatszögletű kristályokban fordul elő a Rajna vidékén s a falra a szivárvány színeit vetíti. Ha bugyborékolva forró vízbe topázt dobunk, a víz megszűnik forrni. Senkinek sem ajánlja az onixot, mert szerencsétlenséget hoz, ellenben bölcsen cselekszik a gazda, ha heliotropot szerez be, mert e kő esőt hoz.

Szól a pecsétlőkövekről is. Szerinte ezek túlnyomórészt természetes úton jöttek létre. Mint az égen különböző csillagképek keletkezhetnek, írja, úgy keletkeznek a csillagok hatására különféle rajzok a köveken.

Mint látjuk, ALBERTUS MAGNUS-nál immár teljes pompájukban virulnak a középkor babonái. Az ókor természettudományi, helyrajzi megfigyelései, az arabok fizikai, rendszertani eredményeiről nincsen tudomása.

Egy szerzőt említünk már csak a középkorból, ROGERIUS BACON-t, ki a kísérletező irány rendkívüli fontosságának felismerésével vívott ki magának az utókor előtt becsült nevet. Ő merete először határozottan megcáfolni azt az immár az ókor óta annyira elterjedt nézetet, hogy a gyémánt csak akkor törhető kisebb darabokra, ha előzőleg bakvérral lágyították.

A kövek varázslatos erejébe, bűvös hatalmába vetett hit kiirthatatlanul uralkodik az egész középkorban. A hatalmat, gazdagságot jelentő ékszerek drágakövei egyben talizmánok is. Minden egyes hónapnak megvan a szerencsét hozó köve, óvatos ember minden hónapban a megfelelőt viseli. A hónapkövek a következők voltak:

Január	hiacint	Július	onix
Február	ametiszt	Augusztus	karneol
Március	jászpisz	Szeptember	krizolit
Április	zafir	Október	berill
Május	achát	November	topáz
Június	smaragd	December	rubin.

De megvoltak a drágakövei az apostoloknak, a tizenkét jóangyalnak, a tizenkét főördögnek, úgyszintén a bolygóknak is.

A gazdag kalmároktól gazdag foglalatban nehéz aranyakért, a vándorló varázslóktól olcsóbb pénzen árult bűvös kövek, talizmánok soha oly keresettek nem voltak, mint a lovagkor századaiban. Varázsgyűrűket, öveket hordanak, melyeknek kövei szerencsét hoznak, tiszteletet, fegyver, tűz, víz ellen sértetlenséget biztosítanak viselőiknek. A szerencsegyűrűk sokszor hatalmas méretűek, így MERÉSZ KÁROLY gyűrűje nem kevesebb, mint fél fontot nyomott.

A gyémánt, rubin, zafir, smaragd mind ismert kövek, de csak egyházi és világi hatalom jelvényeiben találkozunk velük, értékük igen nagy. Jellemző a korra, hogy a drágaköveknek, az ékszereknek csak mint értéktárgyaknak, mint talizmánoknak van becsük. Nem aknázzák ki a kövek természetadta szépségét s nem tartják fontosnak az ékszerek művészi szépségét sem. A kő értékelésekor legjelentősebb szempont a nagyság, fontosabb a kő hibátlan tisztaságánál, tüzénél is. Nem érdek tehát a nagyságot csökkenteni; a túlnyomórészt másodlagos lelőhelyek-

ról előkerült, legömbölyödött köveket csak kissé domborúra csiszolják vagy éppen csak fényezik. A felület mélyedéseit, a kő szépségét rontó, a felülethez közeleső zárványokat nem csiszolják le. Ha az ezredévforduló táján készült német császári korona (Bécs, világi kincsek tára) drágaköveit nézzük, úgy rögtön szembeötlik az egykor roppant anyagi, ma történeti értéket képviselő műtárgy köveinek kezdetleges csiszolása. Tudták, hogy a szabályos formák nagy anyagvesztéssel járnak. Ezt akarták az akkor igen nagy értéket képviselő drágaköveknél elkerülni. Nagyrészt ez lesz az oka, hogy, ellentétben a kővéssé és kőfaragással, a kőcsiszolás technikája oly lassan fejlődött. Ismerték a félgömbölyű, a tojásdad domború formákat, alkalmazták a hengerszelet-alakot, a XIII. századtól egyre gyakrabban találkozunk a nagyobb felső s keskeny oldallapokkal ellátott tábláskövel is, azonban ezek alakját sem adták meg rendszerint mértani pontossággal. Színes köveknél igen kedvelték a lapocskákkal tom-pított élű, háromszögű hasáb-, az úgy nevezett triangel-formát s szívesen alkalmazták gyűrűkővekben. E nehéz, vastag gyűrűkőveknek vízszintesen fekvő lapjába vésték a pecsétet vagy a tulajdonos címerét.

Sehogy sem boldogultak a gyémánttal. Mivel alakját módosítani nem tudták, megelégedtek azzal, hogy természetes kristálylapjait, amennyire lehetett, fényesre csiszolták. NAGY KÁROLY híres csatjában, továbbá néhány, a X-XII. századból reánk maradt drágaköves ereklyetartóban, feszületben természetes gyémánt oktaédereket találunk.

Azt a néhány kincset, melyeket az ÁRPÁD-ok idejéből ismerünk, így GIZELLA királyné keresztjét és a berni magyar diptichont, szintén csak simított drágakövek díszítik. Első századaink gazdag kincstárainak bizony csak szerény maradéka e néhány darab, mikor leltárak, krónikák pazar kincsekről beszélnek. Drágakövekkel kirakott övek, gyűrűk és csattok a nők, kardok, serlegek és lószerszámok a férfiak kincsei között. S hogy egyházaink sem szűkölködnek, bizonyítéka az a feljegyzés, mely szerint a veszprémi székesegyház, midőn kincstárát IV. LÁSZLÓ alatt kirabolták, egyedül drágakövekkel kirakott aranykelyhet tizenötöt veszített el. (III. tábla. 1.)

V. LÁSZLÓ anyja, ERZSÉBET királyné, midőn kincseit zálogba adta, leltárt készített róluk s e leltárban számos más kincs között egy 56 smaragd- és zafírral, 50 rubinnal ékes korona, egy 995 szemből álló, rubin- és gyémántokkal kirakott csattú gyöngysor, egy 42 rubin és ugyanannyi gyöngy díszítette karkötő is szerepel.

Az ANJOU-k gazdag kincstáráról s fejedelmi vendégeiknek magyaros bőkezűséggel adott ajándékairól csodálattal emlékeznek meg az egykorú külföldi krónikások is. Hogy a ragyogni szerető, pompát kedvelő főurak igyekeztek fényűzésben az udvart megközelíteni, magától értetődik.

Nagyra becsülték őseink a vésett köveket is. A XI. századból reánkmaradt leltárakban már szerepelnek gemmákkal díszített kelyhek, feszületek, könyvtáblák, miseruhák, úgyszintén kristályból faragott edények is. Hogy nálunk készültek-e, azt nem tudjuk; az első magyar kőmetszőkről csak a XV. századból vannak adataink.

A világi és egyházi hatalom fényűzése egyre nagyobb méreteket ölt. Kelet felől megélenkül a drágakövek, a gyöngyök forgalma. A világot járt merész velencei, MARCO POLO, csodás dolgokat mond el Kelet urainak drágakő-kincseiről. Említi, hogy Ceylonban látta a világ legértékesebb drágakövét a király birtokában. Ez egy tenyérnagyságú, karvastagságú, tűzvörösen ragyogó rubin, melynek értékét nem is lehet pénzben kifejezni. Meglátogatta India híres drágakőmosásait, sőt az ősi bokharai lazúrkőbányákat is. A felső Oxus mentén fekvő Badakshan drágakőmosásaiban pompás vörös spinelleket gyűjtött. E vidék régi neve Balascia volt s a spinelleknek a drágakőkereskedelemben elterjedt balais rubin nevét innen származtatják.

Indiából kerül, Velencén keresztül, Európába a gyémánt csiszolásának titka. Brügge, Antwerpen, Nürnberg kőcsiszolói a XIV. század folyamán már sikerrel birkóztak meg a drágakövek fejedelmével. A csiszolás ugyan kezdetleges, az oktaédernek csak egyik csúcsát koptatták le s így a felső részen szélesebb lapot nyertek, melyet néhány szabálytalanul elhelyezett facettával vettek körül. Az eddig úgyszólván kizárólag az egyházi és világi hatalom jelvényeibe használt gyémánt ezután, hogy pompás színjátékát a csiszolás részben érvényre juttatta, női ékszerekben is szerepelni kezd. Állítólag VII. KÁROLY francia király készíttetett először gyémánttal kirakott ékszert SOREL ÁGNES-nek. A királyi ajándék annyira divatba hozta a gyémántot női ékszerekben, különösen I. FERENC idejében, hogy IX. KÁROLY és IV. HENRIK már rendeletet hoztak a vele üzött pompa ellen. Hiába persze, mert a divatnak már akkor sem parancsoltak a királyok. Francia földről terjedt el a gyémánttal díszített női ékszerek divatja egész Európában.

Hatalmas lépéssel vitte előre a gyémánt- s általában a drágakőcsiszolás technikáját a XV. században LUDWIG BERQUEM. Ő volt az első, ki tervszerűleg szabályos formát adott a csiszolásra hozzákerült gyémántoknak s egyéb drágaköveknek, szabályosan helyezve el felületükön a kő tűzét, fényét teljes mértékben érvényrejuttató lapocskákat. A híres, régi nagy gyémántok közül a francia koronakincsek gyémántja, a Sancy, kétségtelenül, és a Habsburgok gyémántja, a Florentini viszont nagy valószínűséggel BERQUEM csiszoló műhelyéből került ki.

Az eddig is becsült gyémánt szépségeit egyszerre jóval nagyobb mértékben juttatta érvényre BERQUEM művészete, a ragyogó, ezertűző gyémánt a renaissance kedvenc drágakövévé léssen.

Közeleg már a kor, melyben az ember ismét fenntartás nélkül örül a természet szépségeinek s gyönyörködik a művészet remekeiben. A renaissance hazája Itália földje, olasz mesterek emelik ismét magasra a kövésésnek, kőfaragásnak, ékszművésznek művészetét.

### Újkor.

Renaissance. Már Petrarca nagy érdeklődéssel fordul az ókor művészi vésett kövei felé s elragadtatott csodálattal ír szépségükről. PALAEOLOGUS JÁNOS bizánci császár flórenci látogatása alkalmával szebbnél-szebb ókori gemmákat hoz magával, a renaissance nagy mecenása, LORENZO MAGNIFICO pedig szenvedéllyel veti magát gyűjtésükre. Mint BENVENUTO CELLINI önéletrajzában olvashatjuk, a földjeiken szántó, szőleikben dolgozó parasztok nem egyszer hoznak felszínre egy-egy ókori vésett követ, melyet azután a városba hoznak eladni. Aránylag gyakran találunk karneol-, kalcedon-kameókat, sőt néha drágaköveket is. Így Rómában látott egy smaragdból faragott delfinfőt, melyet egy paraszt talált. Egy szép, diónagyságú topázba Minerva-fő volt vésve. MICHELANGELO is megcsodált egy görög achát-kameót, mely a háromfejű CERBERUS-t láncraverő HERKULES-t ábrázolta.

A vésett kövek irányában mutatkozó hirtelen érdeklődés folytán már a kora renaissance idején megkísérelték életrekelteni ezt a Nyugat-Európában teljesen elfelejtett művészetet. Minden valószínűség szerint VITTORE PISANO, az olasz éremművészet megalapítója, valamint DONATELLO voltak a renaissance kömetszés első mesterei. Vésett köveik közül azonban, sajnos, egy sem maradt reánk.

A renaissance glyptikájának tárgya eleinte kizárólag, később rendszerint antik mitológiai alakok és jelenetek, majd arcképek és a katolikus egyház szentjei voltak. Tekintve a nagy keresletet, az antik tárgyú kövek gyakran készültek azzal a céllal, hogy mint ókori gemmák, magas áron adassanak el. A kömetszés központja Firenze, Milánó, Róma voltak. Egyformán



készültek intagliók és kameók, ez utóbbiak főként abban különböznek az ókoriaktól, hogy a renaissance mesterek a kép körvonalait erősen alávésték, hogy az ábrázolt alak, jelenet annál erősebben emelkedjék ki az alapból. Ezt a technikát az ókor kameóin soha nem találjuk meg. A gemmák politúrájában a renaissance mesterei soha el nem érik az ókoriakat.

Kameókhöz főként onixot, szardonixot, ritkábban karneolt, intagliókhoz hegyikristályt, ametisztet, almandint, topázt, zafírt használtak. A híres AMBROGIO CARADOSSA gyémánttal is sikerrel próbálkozott, egy egyházatyát ábrázoló szép intaglióját II. GYULA pápa váltotta magához. A RÁTH GYÖRGY-Múzeum egy igen szép, CESATI-tól származó, III. PÁL pápát ábrázoló zafír intagliót őriz. Az említettek mellett C. DELLE CARNIOLE, VALERIO VINCENTINO, GIOVANNI BERNARDI a jelesebb mesterek. Utóbbinak több kameója készült MICHELANGELO rajza után, CARNIOLE viszont az intaglióknak volt egész Itáliában csodált mestere. Leghíresebb műve SAVONAROLA arc képe. PIERMARIA DA PESCIA munkájának vélik MICHALENGALO-nak ma a Louvrebán őrzött pecsétnyomóját, melyért a művészt 800 scudót, XIV. LAJOS viszont 8000 livrest fizetett. CLEMENTE BIVAGO-t és JACOPO DE TREZZO-t II. FÜLÖP Spanyolországba hívta meg; előbbi a gyémántvésésnek volt mestere, utóbbi vésett féldrágakövekből állított össze egy művészi tabernákulumot, mely ma a madridi Escorialban látható. A király munkájáért 20.000 arannyal díjazta a művészt.

A renaissance legeredetibb és legjellemzőbb termékei azok a műtárgyak, melyeken együtt érvényesül a kőmetszők, ékszerészek és zománcosók művészete. Sem a renaissance előtt, sem azután nem karolta fel az ötvösművészet annyira a féldrágaköveket, mint e korban. Szemben az ókor, de még inkább a Kelet tisztán féldrágakövekből faragott művészi dísz tárgyával, a renaissance aránylag ritkán használta magukban a faragott, vésett féldrágaköveket, hanem aranyba, ezüstbe foglalta őket s a foglalatot ragyogó drágakövekkel, az értékesebb műtárgyakon gyémánttal és gyönggyel is díszítette. A műtárgyak középpontja rendszeresen valamely féldrágakő (hegyikristály, ametiszt, achát, lazúrkő stb.), melynek művészileg faragott és vésett darabjait zománcozott vagy drágakövekkel borított nemesfém foglalással egyetlen pompás műtárggyá egyesítették. A műtárgyak javarészt vázák, kelyhek, serlegek, dísztálak, sőtartók, asztaldíszek, ládikák voltak. Nem ritkák az egyetlen darabból faragott féldrágakőműtárgyak sem, a zománcozott vagy drágakövekkel díszített arany- vagy ezüstoffoglatot azonban rendszeresen ezek sem nélkülözték. Különösen Firenzében és Rómában készültek gyönyörű féldrágakő műtárgyak, az itteni ötvösök voltak utolérhetetlen mestereik. (IV. tábla.)

A kora renaissance idejéből aránylag kevés ilyenemű műtárgy maradt reánk (Medici-kincsek, Palazzo Pitti). E korai darabok utódaiktól főként egyszerűségükkel, nagyságukkal különböznek. A féldrágakő színe rendszerint sötét, a lapok nagyok, simák. A foglalás nem túl díszes, szigorúan alkalmazkodik a kő sima formáihoz s rendszeren egyszerű fémszalagokból áll, gyakran gótizáló ornamentikával. A kövek és a fém szín- és fényhatása nyújtotta lehetőségeket csak a későbbi idők folyamán aknázták ki teljes mértékben.

A féldrágakő műtárgyaknak legszenvedélyesebb és legszerencsésebb gyűjtői a HABSBURG-ok voltak, közülük különösen II. RUDOLF, ki maga is foglalkoztatott kőmetszőket és kővésőket. A bécsi Művészettörténeti Múzeumban látható renaissance műkincsek gazdag gyűjteményét jelentős részben RUDOLF szerezte. Ő készítette az osztrák császári koronát is, melyet arany dombormű és zománc mellett számos gömbölyű s néhány nagy barokk gyöngy, táblás kövek és három nagy nyers zafír ékesít.

A HABSBURG-ok kincstára a bécsi Művészettörténeti Múzeumban több mint 800 féldrágakőből készült, nagyjából XVI-XVII. századbeli műtárgyat őriz. Közülük néhányat, melyek különösen kiválnak szépségükkel, megemlítnünk.

Harmincnégy lazúrkő-lapból összeillesztett dísztal. A lapokat aranyozott ezüsthoglatat tartja össze, a foglatatot rubinok, zaffírok, metszett kövek díszítik. A tál közepét egy nagy szardonix kameo alkotja. Tizenhét művészileg metszett hegyikristály-lemezből álló tál, aranyozott ezüsthoglatatán zománc, táblásan csiszolt rubinok, gyémántok. Onixkanna aranyba foglatva, a foglatatot gyémántok, smaragdok és rubinok díszítik. A fényűző francia király, IX. KÁROLY ajándékozta FERDINÁND főhercegnek. Egyetlen hatalmas füstkvarkristályból készült, 44 cm magas váza, dús díszítéssel. Hatalmas kristály-asztaldíszek, achát, jászpisz, ametiszt, lazúrkő mütárgyak tömege kápráztatja a látogatót ebben a páratlan gazdag kincstárban.

A könyvtárban őrzik BOCSKAI GYÖRGY híres írásminta könyvét, melyet gránátokkal díszített heliotróp táblák közé köttetett be II. RUDOLF.

A legszebb kristályfaragványok közé tartozik II. HENRIK-nek kristálycsészéje, valamint VI. KELEMEN pápának a firenzei Uffiziiban őrzött kristályszekrénykéje, melynek lemezein a passió egyes jeleneteit véste ki VALERIO BELLI.

Szép számmal jelennek meg a féldrágakövekből készült mütárgyak az egyházi kincsek között is. Feszületek, csóktáblák, kelyhek készülnek főképpen hegyikristályból. Egy kristály-alapzaton álló víztiszta hegyikristályból készült feszület Múzeumunk Történeti osztályán is látható. Bécs egy gyönyörű, lazúrkőből készült feszületet őriz. Aranyfoglatat és drágakövek keretezik a montecassinói apátságának híres hegyikristály csóktábláját, melyet most Berlinben őriznek. Drága és féldrágakövekből készült domborművű mozaik az a XVI. századbeli, most Bécsben levő remekmű, mely JÉZUS-t és a samaritánusnőt ábrázolja. A kút kávája smaragdból, a kancsó ametisztből készült.

A renaissance ékszerek fémnyaga úgyszólván kizárólag az arany volt. Nem érték be azonban az arany és a drágakövek anyagi értékével, súlyt helyeztek a darab művészi értékére is. A művészi kompozíció és az értékes nyersanyag a kész munkán pompás színekben ragyogó remekké olvadtak össze. A kor legelterjedtebb ékszerei a násfák, a tervező művészek ezen nyílt leginkább alkalma művészetét csillogtatni. A reánkmaradt darabok mindegyike remeke mind a kisplasztikának, mind az ötvösművészetnek. A középpontot rendszeren egy nagyobb gyöngy, gemma vagy gyémánt alkotja s ezt zománcozott és drágakövekkel dúsan díszített figurális motívumokkal veszik körül. A násfák elő- és hátlapja egyformán gondosan kidolgozott. Gyakoriak a gyűrűk, különösen a metszett kövekkel díszített pecsétgyűrűk, a fülbevalók; karperecet aránylag gyéren hordanak.

Minden egyes ékszer egyéni műremek; tervezésüket a kor legnevesebb művészei is szívesen vállalták, így GHIBERTI, MICHELOZZO, VERHOCCHIO, MICHALENGALO, GHIRLANDAJO és a minden korok legismertebb ötvöse, BENVENUTO CELLINI.

Drágakőül főleg rubint, smaragdot, gyémántot és zafírt alkalmaztak, e négy kő ugyanis a renaissance idején a négy elemet jelképezte: a rubin a tüzet, a smaragd a földet, a gyémánt a levegőt, a zafír a vizet. CELLINI szerint közülük a rubin a legértékesebb; egy teljesen hibátlan, szépségű rubin nyolcszor annyit ér, mint egy ugyanolyan súlyú hibátlan gyémánt. A rubin után értékre a smaragd következik, ezt a gyémánt, majd a zafír követi. Egy karát gyémántot CELLINI 100 scudóra, azaz körülbelül 400 aranymárkára becsül. A nagyobb példányok magától értetődőleg aránytalanul drágábbak. Így 15.000 scudóra becsült egy 35 karátos, nem a legtisztább gyémántot, melyért azonban Firenze hercege 25.000 scudót fizetett.

Igen érdekes dolgot olvashatunk CELLINI önéletrajzában a gyémántporra vonatkozólag. A gyémántpor, írja, olyan mérge, mely nem hirtelen, de 4-5 nap alatt biztos halált okoz. Finom szilánkjai ugyanis, a gyémánt rendkívüli keménysége következtében, igen élesek, hegyesek s átfúrják a beleket. Őt is ezzel akarták börtönében megmérgezni, azonban szerencséjére az

ékszerész, kihez ellenségei a gyémántot összetörni vitték, kicserélte ezt s helyette zöldséberill ártalmatlan porát adta.

A színes köveket rendszeresen táblásan, ritkábban domborúan csiszolták s aránylag mély szekrénykébe foglalták, miért is az ékszerek kissé vastagok voltak. A szekrénykében foglalt köveket bélelték, a ragyogó fémlappal akarva pótolni a fényt, melyet a mélyítve foglalt drágakövektől elzártak. Érezték már, hogy a kő tüzeit, ragyogását a kívülről jövő fény nagymértékben emeli. CELLINI említi, hogy ügyes béleléssel egy, a pápa tulajdonában levő gyémánt értékét másfélszeresére emelte.

A különösen lapos gyémántokhoz ma is használt rózsaszínű először Hollandiában alkalmazták a XVI. század elején.

A renaissance ötvösipar központja Milánó és Firenze, de olasz ötvösök dolgoznak Francia-, Spanyol- és Magyarországon is.

Rendkívül gazdag lehetett ékszerekben és féldrágakő műtárgyakban MÁTYÁS királyunk kincstára. Kincseinek egyetlen reánkmaradt darabja a renaissance egyik legsodásabb ötvösműve, a ma az esztergomi székesegyház kincstárában őrzött „Mátyás kálváriája”. A művészi értékben felbecsülhetetlen remekművet dús zománcozás, igazgyöngyök és táblásan csiszolt drágakövek díszítik.

Nagy valószínűséggel MÁTYÁS gazdag kincstárának maradványául tekinthetjük az ékszereket és műtárgyakat, melyeket MÁRIA királyné, a mohácsi vész után menekülve, magával vitt ki az országból. A felvett leltárakban szerepelnek többek között egy faragott kalcedoncsésze arany foglalatban, 22 rubinnal, 22 gyémánttal és 44 gyönggyel díszítve. Vésett hegyikristály, a lapok aranyfoglalatban, sőtartók hegyikristályból és szerpentinből aranyozott ezüstoffoglatban. Kristálykannák ezüstoffoglatban, kristálykanalak. Rengeteg ékszer, főleg násfa, nyakék, kereszt, lánc, kameókkal, gyémánttal, rubinnal, smaragddal, zafírral és gyönggyel díszítve. Tipikus renaissance dísztárgy az az ezüst foglalatú kristályedény, melyet az esztergomi székesegyház kincstára őriz. Ezüsből készült alja juhaj közt kuporgó pásztort ábrázol, ki fél vállán tartja az ezüstbe foglalt, gömbalakú fedeles kristálycsészét.

A vésett féldrágakő műtárgyak egy része itthon készülhetett, hiszen ez időben már nemcsak Magyarországon, de külföldön is dolgoztak magyar kővéső mesterek. Így tudunk egy 1481-ben Velencében elhalálozott ANDREAS DE ONGHERIA nevű kristályfaragóról, ki remekbe faragott hegyikristálykeresztet hagyományozott az egyik velencei templom számára. Megemlékezik végrendeletében több rokonáról is, kik szintén kristálymetszők.

*Amerika felfedezése.* Szemben a kora renaissancenak a művészi nemesfémmunkák irányában tanúsított nagy szeretetével, a késő renaissance folyamán a drágakövek kedvtelése lépett előtérbe. Az ékszer művészi értékére már nem fektetnek oly nagy súlyt, az anyagi értéket hangsúlyozzák a szebbnél-szebb drágakövek halmozásával.

Ismét egy, a drágakövekkel fénytűző korszak kezdődik, mely Spanyolországból indul ki és tetőpontját a XVII. század elején éri el, erős rovására az ékszerek, műtárgyak művészi voltának. Amerika, az újonnan felfedezett földrész, arannyal, ezüsttel, gyönggyel és pompás drágakövekkel gazdagítja az anyaország és a Habsburgok kincstárát. Ide özönlik az inkák legendás kincse, a konkvistátorok zsákmányolta, soha nem látott szépségű smaragdok, ritka nagyságú igazgyöngyök. Az egykorú feljegyzések szerint az 1587. esztendőben nem kevesebb, mint 316 kg gyöngy került az újvilágból Spanyolországba s e mennyiségből 5 kg válogatott szép gyöngyöt II. FÜLÖP király kapott, ki az ajándékul nyert gyöngyök egy részét egyházi műtárgyak díszítésére ajánlotta fel.

A Közép- és Dél-Amerikát elfoglaló spanyolok jelentős kultúrával rendelkező, nagymultú indián államokat semmisítették meg. Közép-Amerikát a mayák és aztékok, Dél-Amerikát az inkák népe lakta. A mayák Guatemala és Yukatan vidékén, az aztékok a mai Mexikó, az inkák Equádor, Peru és Bolívia területén éltek. Drága- és féldrágakövekben Közép- és Dél-Amerika gazdag, tengerpartjainak vizében viszont gyöngyagyló él; nem csoda hát, ha a fejlett művészi érzékű és nagy technikai tudású népek birodalmuk drága- és díszítőköveit vallási kultuszuk, úgyszintén szépérzékük szolgálatába állították.

Az aztékok legbecsültebb köve a türkisz volt, melyet chalchihuitlnek neveztek. A hódító spanyolok e nevet általánosították, így nevezve az összes kék- és zöldsínű köveket, a jadeitet, a szerpentint, a jászpiszt. Az aztékok a türkiszt nagyra becsülték és szelvében alkalmazták. Türkiszből faragott talizmánok, bálványképek, kagylóhéjba, lignitbe, fába berakott művészi türkisz mozaikok, melyek színhatásának élénkítésére piritet, obszidiánt, kvarcváltozatokat is felhasználtak, gyönyörű példányokban kerültek elő azték sírokból, városaik romjai közül. Különösen gyakoriak lehettek s valószínűleg vallási célokat szolgáltak a türkiszekkel és az említett ásványokkal kirakott, művészi kivitelű álarcok. Legszebb reánkmaradt példányaikat a mexikói nemzeti múzeum őrzi.

Az aztékok és a mayák emlékei között gyakran találkozunk obszidiánból faragott szobrocskákcal, amulett és talizmán gyanánt használt fejceskékkal, melyeket felül átfúrva, zsinagra fűzve nyakban viseltek. Nagyobb obszidián- és piritlapokat fényesre csiszolva, tükörnek használtak s hátlapjukat nem egyszer a maya művészet jellegzetes alakjainak féldomborművű képeivel díszítették. Bámulatossággal, művészettel dolgozták meg az oly rideg obszidiánt; a belőle faragott szobrocskák, balták, török az azték és maya köcsiszolók türelmének és évszázados gyakorlatának felülmúlhatatlan emlékei.

Ismerték a jadeitet és a nefritet, de főleg az előbbit, s mint a türkiszt és az obszidiánt, úgy ezt is talizmánul hordták. Lapos, nyakban viselhető jadeitlemezek mellett pompás faragásokkal ékesített ajakdíszek, karperecek maradtak ránk e kőből, melyet mint szerszámok anyagát is igen nagyra becsülték. Készültek művészi faragások hegyikristályból is, szobrocskák, szimboliztikus alakok, melyek között különösen feltűnők e víztiszta anyagból készült emberi koponyák.

Nyakékül az említett ásványokból csiszolt és átfúrt gyöngyökön kívül ametisztet, szerpentint, achátot használtak.

Az inkák birodalmának legnagyobb kincse egy, állítólag strucctojásnagyságú smaragd volt, melyet főtemplomukban őriztek. Ennek az istenként tisztelt smaragdnak kisebb smaragdok alakjában áldozatot hozott a lakosság s ebből az áldozati ajándécul összegyűlt pompás kövekből telt volna ki az a rengeteg smaragd kincs, melyet a spanyolok Peru meghódítása után Európába hoztak. Maga az „Isten”, a legnagyobb smaragd, nyomtalanul eltűnt.

Smaragd mellett ismerték és kiterjedten hordták ékszerű a jadeitet, igen kedvelték a szép kékszínű szodalitot, melynek Csilében előforduló darabjaival, illetőleg az ezekből csiszolt lemezekkel Tiahuanaco nevű városuk jelentősebb épületeit díszítették.

A ragyogóra csiszolt piritlapokat, éppen úgy, mint az aztékok és mayák, tükörnek használták. Inka sírok felbontásakor számos ilyen „inka tükör” került a régészek kezébe.

*XVII. század.* Hazánkban a násfák divatja e század folyamán is tart. Hazai, olasz és német mesterek készítette, táblásan, rózsának vagy oktaéder-alakra köszörült gyémánt-, rubin-, smaragd-, zafír- és igazgyöngyökkel díszített remekművű darabjainak páratlan gyűjteményét őrzi a Magyar Nemzeti Múzeum történelmi osztálya. A renaissance művészet szellemében készült násfák túlnyomó részét kövek mellett zománc is díszíti. A gyémántos násfák egy

részén a gyémántok, különösen a hosszúkás alakú darabok, prizmaformára vannak köszörülve. Mint hazai érdekességet említem meg a fenti gyűjtemény egy remek, magyar opálokból összeállított násfáját. (III. tábla. 2.) Násfák mellett drágaköves láncok, csatok, keresztek, gyűrűk képviselték a nők kedveltebb ékszereit. A gyűrűkben vésett kövekkel is találkozunk, túlnyomó részük azonban az említett drágakövekkel díszített. Férfiaknak a sokszor hatalmas pecsétgyűrűn kívül a mentelánc és a kucsmaforgó a legdíszesebb ékessége. Múzeumunk ékszergyűjteményének számos szép mentelánca és kucsmaforgója közül is kimagaslik szépségével egy végig smaragdokkal kirakott pompás XVII. századbeli forgó.

Míg az ékszerek, a ruhadíszek inkább nyugati, addig főuraink díszfegyverei határozottan keleti, török hatást árulnak el. A díszkardokat, pallosokat, buzogányokat, töröket, puskákat, lószerszámot ékesítő kövek között erősen vezet ugyanis a türkisz, mellette csak a gránátoknak jut jelentősebb szerep. Egy ritkaság pallosunk ezüsttokján vésett nefritlapokat találunk s úgy e lapok, mint a fém felülete gazdagon ki van rakva türkiszekkel és gránátokkal. BÁTHORI ISTVÁN és ZSIGMOND türkiszekkel kirakott remekművű díszbuzogánya, SENNYEY PONGRÁC 160 türkisszel ékes pallosa, KEMÉNY JÁNOS nyerge mellett az ékkövekkel díszített kardok, puskák, török, lőportartók gazdag gyűjteményét őrzi Nemzeti Múzeumunk.

E kor legjelentősebb reánkmaradt emlékei közé tartozik BOCSKAY ISTVÁN-nak a török szultántól adományozott (1605) koronája, melyet, sajnos, a bécsi világi kincsek tárában őriznek. Az aranyból készült, perzsa motívumokkal díszített zárt koronát 32 kicsiny és nagy türkisz, 89 rubin, 64 smaragd, 22 vörös spinell és 281 gömbölyű igazgyöngy díszíti. A koronát egy hosszúkás alakú, lapocskásan csiszolt nagy smaragd tetőzi.

A XVII. század igen mérsékelt ízlésének tanui az e század II. feléből származó ékszerládikák és szelencék a Múzeum történeti osztályában, melyeknek művészi értéke úgyszólván semmi sincs; az értéket a tárgyon egybehalmozott drága- és féldrágakövek, türkisz, ametiszt, gránát, krizolit, hegyikristály adják meg. Az ötvösművekben egyre ritkábban használt kameók vagy régi, értékes darabok, vagy minden művészi értéket nélkülöző újabb termékek. A gliptika e században teljesen lehanyaglott. Csak címeres kövek és igen kis műértékű nagyobbmértű intagliók készülnek. Két jellegzetes e korbéli heliotróp intagliót láthatunk a történeti osztály egy ezüst imakönyvtáblájába foglalva.

Korának egyik legpompakedvelőbb asszonya MEDICI MÁRIA, IV. HENRIK francia király második felesége. Fia keresztelője alkalmával olyan díszruhát csináltatott magának, melyen 3000 gyémánt, 3200 egyéb drágakő ragyogott tízezrekre menő válogatottan szép igazgyöngy mellett. A ruha azonban, jegyzik fel a krónikások, oly nehéz volt, hogy a királyné nem bírta viselni. MEDICI MÁRIA foglaltatta át a francia koronagyémántokat s csiszolásukat részben átjavíttatta, emelvén rajtuk a facetták számát, jelölve annak, hogy már nemcsak a kövek nagyságát, súlyát, hanem tüzüket, fényüket is fontosnak tartják.

Már színes köveken sem divatosak a domború és lapos, táblás formák, ezeket is lapocskásan csiszolják s a foglalásnál arra törekszenek, hogy a kő színe, fénye, átlátszósága a foglalatban mentől jobban érvényesüljön. A foglalás alacsonyabbá lesz, a kő nem süllyed oly mélyre a fémbe, mint eddig, följe emelkedik, alsó részét kivéve, minden oldalról érheti fény, világosság. Az új ékszereken zománcozást nem találunk, a hangsúly a drágaköveken van, az ékszer csak mintegy foglalata a ragyogó köveknek, célja, hogy ezek szépségét minél jobban kiemelje, érvényre juttassa. S e sajátságok már a barokk kor ékszereire jellemzőek. Az ötvösmunka művészi része mellékes, a foglalat sokszor feketére, homályosra futtatott, hogy a kövek fénye, tüze minden zavaró hatás nélkül érvényesülhessen.

Egy ideig még divatban vannak a színes kövek, különösen az egyetlen drágakő példányaival díszített ékszerkészletek, de lassan mindinkább a gyémánt jut uralomra s a legértékesebb ékszereknek uralkodó drágakövévé válik. XIII. LAJOS felesége, AUSZTRIAI ANNA kísérletet tesz ugyan arra, hogy a színes kövek díszítette, művészi kivitelű zománcos ékszereket újból divatba hozza, de a gyémánt s általában a valóban értékes drágakövek mintegy most felfedezett tüze, fénye hamarosan győz ismét minden vonalon. Drágakövekkel díszített ékszereken az ékszerészek munkája mindinkább csak a minél előnyösebb foglalásra szorítkozik. A királyné átfoglaltatta drágaköveket fia, XIV. LAJOS ismét eltávolíttatja díszes foglalataikból s a koronagyémántokkal boglárokat, díszöltönye gombjait, csatjait díszítteti.

A XVII. században az Indiával való kereskedelmet jórészt Hollandia bonyolítja le; ide kerülnek India gyémántjai s egyéb drágakövei, hogy Amszterdam köszörülőiben nyerjenek új formát. A színes kövek egy része nyersen vándorol tovább, Párizsba, Olasz- és Németországba, a gyémántnak azonban úgyszólván teljes mennyiségét Amszterdam köszörülői dolgozzák fel. E pompás drágakő végérvényes diadalát a brilliánsforma feltalálása hozta meg. Állítólag MAZARIN bíboros jött reá, hogy e csiszolási forma a gyémánt kiváló optikai sajátságait teljes mértékben érvényre juttatja s e felfedezésével elsősorban a párizsi gyémántcsiszolást akarta fellendíteni. MAZARIN először kisebb gyémántokkal kísérletezett s mikor az ezekből készült brilliánsok szépségét látta, a király beleegyezésével átcsiszoltatta brilliánsformára a koronakincsek 12 legnagyobb gyémántját. Ez a „12 Mazarin”-nak nevezett gyémánt a koronakincsek elrablásakor elveszett.

A brilliánsforma annyira érvényre juttatja az átlátszó drágakövek tüzeit, fényét, hogy rövidesen minden tüzeesebb átlátszó kő uralkodó csiszolási formájává váltott. A lapos gyémántok rózsaszínű megmarad; túlnagy anyagvesztést szenvednének el a brilliánsformával. A gyémántot, különösen a brilliánsformára köszörültet, szívesen foglalják ezentúl ezüstbe, hogy tüze még jobban érvényesüljön.

A gyémántcsiszolás központja, dacára MAZARIN fáradozásainak, Amszterdam marad, Párizs csak rövid ideig tudott az immár százados multa visszatekintő holland csiszolóparral versenyezni. Francia kézbe kerül ellenben az ékszer-, drágakődivat irányítása s marad is, kis megszakításokkal napjainkig.

A Napkirály udvarát másolja Európa, a király és udvara pedig ragyog. XIV. LAJOS kincsei közül is kiválik gazdagságával a RICHELIEU bíboros ajándékozta házi oltár, melynek keresztjét 792 különböző alakú és nagyságú gyémánt, két aranycsillárját 2516 gyémánt, a kelyheket és paténát 2113 gyémánt, a Szűzanya és a gyermek Jézus zománcozott aranyból készült, 11 és negyed hüvelyk magas szobrát 1253 gyémánt díszítette. Az egész oltáron nem kevesebb, mint 9000 gyémánt, 224 rubin és számos más drágakő ragyogott.

A század divatcikkeiben (tubákszelencék, illatszeres üvegcsék), melyek részben féldrágakövekből készültek, szintén francia kőmetszők és ötvösök remekeltek. Szelencéknek kristályosodott és vastag kvarc változatokat, szépen erezett faopálokat, lazúrkövet, illatszeres üvegcséknek inkább hegyikristályt, ametisztet használtak.

Míg az ékszerek terén Franciaország, Párizs vezet, addig a féldrágakövekből készült nagyobb műtárgyak hazája Olaszország marad. Olcsóbb ékszerek, művészi dísztárgyak, bútoralkatrészek (oszlopok, intarzia), csillárok készülnek féldrágakövekből és díszítőkövekből. A genovai dózse 1685-ben egy remekbe készült hegyikristálycsillárt küld ajándékba a Napkirálynak. Múzeumunk történelmi osztálya egy szép, olasz eredetű, féldrágakövekből készült domborművet őriz ebből az időből. Lazúrkőkeretben, lazúrkőoszlopok között különböző színű jászpiszokból összeállított kálvária, tejkvarc alapon. A lazúrkőkeretet jászpisz- és plazma-

girland veszi körül, az egész fekete márványalapra van szerelve. Az aranyozott keret belső oldalát ametiszt lemezek alkotják. Erősen kedvelik, főleg díszszekrényekhez, a firenzevidéki rommárványt is. Egy-egy szép, rommárványintarziás, XVII. századbeli díszszekrényke látható a Nemzeti, illetőleg Iparművészeti Múzeum gyűjteményében.

Németországi művészeknek igen kedvelt anyaga volt, különösen e század folyamán, a borostyánkő. Nyakláncra fűzték, olvasót készítettek belőle, de igen elterjedtek a borostyánkő dísztárgyak, kelyhek, kupák, csészék is. Lemezeivel ládácskák, szekrények oldalait borítják, sőt házi oltárok, szobrok, csillárok, képkeretek is készülnek e szépszínű és könnyen megmunkálható anyagból. Kitűnő hatást érnek el különböző színű és átlátszóságú darabok egymás mellé illesztésével. Nagyobb díszszekrényeken, kazettákon az alap rendszeren arany- vagy elefántcsontlemez, erre ragasztják a vékony lemezekből összeillesztett borostyánkő-mozaikot. Igen nagy mennyiségben szállították Keletre is a borostyánkő dísztárgyakat, főleg a dohányzás elterjedte után váltak keresettekké a borostyánkőből készült csibukaszopókák.

Távol Kelet legendás hírű urainak kincseiről egy francia ékszerész, TAVERNIER hoz először szavahihető híreket. Drágakőbeszerző útján bejárja 1660-70 között India jelentősebb helyeit s összeköttetései révén sikerül bejutnia nem egy uralkodó, közöttük a Nagymogul, kincstárába is. A Nagymogul trónját, írja TAVERNIER, pompás drágakövek tömege díszíti. 108 nemes-spinell, mindegyik 100 karáton felüli súlyban, 60 smaragd, egyenkint 60 karátig terjedő súlyúak, nagyszámú ragyogó, hibátlan gyémánt. A trónt borító baldachin szintén ragyogott India minden drágakövétől s elől, a Nagyúr szeme előtt egy páratlan ékszer lógott le róla, közepén egy 80-90 karátos gyémánttal, melyet rubinok és smaragdok vettek körül.

A Nagymogul kincseit két nagy, aranylappal bevont, remekművű szőnyeggel letakart tálcán hozták elé. Közülük is kiragyogott remek tűzével egy hatalmas gyémánt, mely a későbbi idők folyamán Orlow néven lett ismertté. Megemlíti két hibátlan, égővörös rubint, 50 és háromnegyed, illetve 17 és fél karát, valamint egy aranysárga nemes korundot 157 karát súlyban. A dakkari nábob drágakövei közül egy teljesen tiszta, 3.5×4.1 centiméter nagyságú, sötétzöld smaragd ragadta meg figyelmét. Indiából hozta és honosította meg Európában TAVERNIER a nagyobb drágakövek értékének megállapításánál alkalmazott ú. n. Tavernier-szabályt, mely hosszabb ideig volt használatban az európai drágakő-kereskedelemben.

Lassan egyre szélesebb téren nyernek alkalmazást a drágakövek a technikában is. Órákba csapágyul 1700 körül kezdik használni a keményebb drágaköveket, elsősorban a korund-változatokat, mellettük a topázt, berillt, gránátot. Ez időktől jelzik a finomabb kivitelű órák fedőlapján, hogy hány „rubinos” a szerkezet. A „rubinok” azonban, mint a fentiekből kitűnik, egyéb drágakövek is lehetnek.

Természettudományi szempontból is a XVII. század folyamán kezdik komolyabban vizsgálni a drágaköveket. Az érdeklődés középpontjában, magától értetődőleg, a gyémánt áll. E században foglalkoztak először kristályalakjával (KEPPLER, STENO) s e század végén bizonyította be III. COSMUS toszkánai herceg tudósaival, hogy a büszke „adamas” (legyőzhetetlen) nevet viselő drágakőkirály éghető test, mint ezt NEWTON, tisztán elméleti alapon, már 1675-ben gyanította. A felfedezésnek azonban nem igen adnak hitelt, hiszen FERENC császár még 1751-ben is kisebb gyémántokat és rubinokat akart nagyobb darabbá összeolvasztani. Egy-egy olvasztótégelyben tették ki a köveket huzamosabb időre magasabb hő hatásának s a kísérlet végén meglepetve állapítják meg, hogy a gyémántok elillantak, elégttek. A rubinok azonban, mint vigasztalólag jelentik, ha nagyobb darabokká nem is olvadtak össze, de sokkalta szebbek lettek, mint a kísérlet előtt voltak.

A XVIII. század a rokokó kora. Finomvonalú, virágokat, leveleket, szalagot, lepkét utánzó ékszerek készülnek, a főszerep bennük a gyémánté és az igazgyöngyé. (VI. tábla. 1.) Divatba jön az egyetlen nagyobb gyémánt, gyöngy vagy színes kő, melltűnek, vagy fülbevalónak egészen simán foglalva. Az igen elterjedt s a ruhán kívül viselt női órákat örömezt díszítik értékes drágakövekkel, úgyszintén a nyakban viselt feszületeket is. Elterjedtek a díszes házioltárkák, jellegzetes példányuk látható a Nemzeti Múzeum történeti osztályában. Közepét egy jókora, a fiát tartó Szűzanyára emlékeztető alakú barokkgyöngy foglalja el, alatta hatalmas topáz, a baldachinról egy szép zafir csüng alá, a többi kő javarészt ametiszt. (V. tábla.)

Nagyon népszerűek lettek a szelencék, anyaguk nemesfém, elefántcsont, teknőchéjon kívül főként féldrágakő, rendszerint vaskos kvarcváltozat, lazúrkő. A szintén igen divatos illatszeres üvegcsék és botfogantyúk inkább átlátszó vagy áttetsző nemeskvarcokból készültek. Egyik legszebb reánkmaradt szelence SAVOYAI JENŐ-nek egyszínű, sötétkék lazúrkőből készült, művészi aranyfogalátú példánya. Múzeumunk e korbéli csinos szelencéi között karneolból, achátból, puddingkőből, kőmozaikból készületeket láthatunk. Igen szép e gyűjteménynek egy ametisztkvarcból faragott, halalakú illatszeres üvegcséje, a hal szeméit vörösen ragyogó gránátok pótolják.

Az e században annyira divatos, féldrágakövekből készült apróbb dísz tárgyak tetszetős, sokszor művészi kivitele sokakat ösztönzött gyűjtésükre. A művészi kisipar ezen tárgyainak (szelencék, üvegcsék, botgombok, órafityegők, tüdobozkák stb.) leggazdagabb gyűjteményei a XVIII. században keletkeztek.

Keresik és drágán fizetik a valamely tájra, alakra, arcra emlékeztető, úgynevezett rajzos köveket s szerencsegyűrűkbe, melltűkbe foglalva viselik. E kor különben is hajszolja a természeti ritkaságokat, különlegességeket. A természetrajzi múzeumok előfutárjaiként megjelennek az uralkodói, főúri ritkasággyűjtemények, melyekben csodás alakú tengeri csigák, exotikus pillangók, ékkövekként ragyogó kolibrik és egyéb ritkaságok között helyet kapnak a drága és féldrágakövek nagyobb görelyei, csiszolt vagy szépen kristályosodott díszpéldányai is. Az e korbéli kincs- és ritkasággyűjtemények anyagának jellegzetes díszpéldánya az a bécsi ásványtárban őrzött drágakőcsokor, melyet Mária Terézia csináltatott és ajándékozott férjének 1760-ban. A hegyikristályvázába illesztett, pazar kiviteli csokrot GROSSER bécsi ékszerész állította össze drága- és féldrágakövek hibátlan példányaiból. A hetvenhárom tekintélyes nagyságú drágakő között rubinokat, zafirokat, gyémántot, smaragdot, topázt, krizolitot, hiacintot, gránátot, nemesopált, türkiszt találunk. Ezek a drágakövek alkotják az egyes virágok közepét, míg a szirmok, valamint a levelek zománcozott aranyból készültek. A hatvanegy, szebbnél-szebb drágakő díszítette virágokon tizenkét, különböző színű drágakőből készült rovar (lepke, bogár, csiga, pók, hernyó) mászkál. Az értékes virágcsokor, szemben például a renaissance művészi ékszereivel, ma már csak a különösség erejével hat.

A század közepén fedezik fel a brazíliai gyémántmezőket. Az eleinte kevesebb, majd egyre több, nagyobb és jobb minőségű brazíliai gyémánt megjelente nem nyomja le tartósan az árakat, sőt a gyémánt kedveltebb, keresettebb drágakővé vált a század második felében, mint valaha s túl az uralkodó osztályokon, immár egyre szélesebb körökben hódít a polgárság körében is. Egy ügyes gyémántcsiszoló, PERUZZI, hogy a gyémánt tüze még jobban érvényesülhessen, emeli a korona lapocskáinak számát s feltalálja az úgynevezett háromszoros briliánst.

A hatvanas években készül, részben igen nagy, részben kisebb, de hibátlan fényű, tűzű gyémántok ezreiből, pompás gyöngyökből az orosz cárok művészi koronája. A század végén készült cári jogarba viszont az előbb említett nagy indiai gyémántot, az Orlowot foglalják. Épül már Szentpétervártól 22 kilométerre a cárok pompás palotája, a Carskoje Selo, melynek



egyes teremt a legszebb oroszországi és külföldi fél-drágakő borítások fogják díszíteni. Ide építik be a NAGY FRIGYES ajándékozta, e század elején készült borostyánkő-szobát, egy másik terem falait oroszországi lazúrkő, a harmadikét malachit, a negyedikét urali jászpisz-változatok díszítik majd.

Hazánkban a XVIII. században pusztul el még meglevő egyházi kincseinknek jórésze, melyeket II. JÓZSEF rendeletére a szerzetesrendektől elkoboztak. A kincsek drágaköveit kitördelték és elárverezték, a nemesfémeket beolvastották.

Főuraink nemcsak ékszereiket, de díszmagyarjukat, fegyverzetüket is gazdagon ékesítik drágakövekkel. II. FERENC királlyá koronázásán ESZTERHÁZY MIKLÓS és huszonnégy mág-nástársa gyémántoktól és egyéb drágakövektől ragyogó, gyöngyökkel terhes díszmagyarban jelentek meg, kardjuk hüvelye, markolata, lószerszámjaik szintén ékkövektől szikrázótt. ESTERHÁZY PÁL hercegnek egyedül huszárcsákója forgójában 5000 briliáns ragyogott, huszárnadrágjának vitézkötésén, mentéjének sujtásán is gyémántok, gyöngyök, ragyogtak, csillogtak.

Nemesopálunk a század folyamán, de különösen vége felé a legkedveltebb, külföldön is igen keresett drágakövek közé tartozott. Azt tartották felőle, hogy viselése megóvja a haj, különösen a szőke haj színét.

A XVIII. század derekán éled új életre az előző században teljesen mellőzött művészi gliptika, a divat újra felkapja a kameókat, intagliókat. A művészi kövésés utóvirágzásának megindítója egy Németországból Olaszföldre szakadt művészcsalád feje, ANTONIO PICHLER. Mellette fiai, GIOVANNI, GIUSEPPE, LUIGI PICHLER, CERBERA, BELTRAMI, SIRIES a jelesebb mesterek. Utolsótól egyedül a bécsi gyűjtemény 179 kameót őriz. Ráth György-Múzeumunkban a PICHLER-fivéreknek, CERBERÁ-nak, BELTRAMI-nak, NATTER-nak láthatjuk egy-egy művészien vésett követ.

E kor művészei nem hoztak új tárgyat a glyptikába, korabeli arcképek mellett túlnyomórészt az ókor kis- és nagyplasztikai remekeit másolták. Onix, szardonix mellett szívesen dolgoztak fel átlátszó köveket is, főként hegyikristályt, ametisztet, topázt, ritkábban zafírt. A glyptika fellendülése kihatott az ékszerdivatra is. Karkötőkben, gyűrűkben újra megjelennek a művészi vésett kövek, hatalmas összegeket fizetnek az új, de még inkább az antik kameókkal kirakott nyakékekért. Kameókkal kirakott diadémost csak a század kilencvenes éve folyamán kezdték hordani. Erősen fellendül a vésett kövek gyűjtésének szenvedélye is, különösen ókori gemmákra vadásznak erősen. Ez a gemmametszőket hamisításra csábítja s számos e korbéli gemmát adnak el ókori gyanánt.

A század ötvenes éveinek végén fedezi fel a bécsi STRASSER a róla strassnak elnevezett erősen fénytörő üvegfajta előállítási módját és a gyémánttal versenyt szikrázó strass bevonul a színpadi, polgári ékszerekbe, melyek immár versenyt ragyognak a születés- és pénzarisztok-rácia gyémántos ékszereivel. Egyre jelentősebb mennyiségben és egyre tökéletesebben állítják elő az igazgyöngyöket utánzó üvegyöngyöket is, megkezdődött a vékonypénzüeknek jó gyémánt- és gyöngyutánszatokkal üzőt talmi luxusa.

*XIX. század.* A forradalmak elsöpörte fényűzés a direktórium alatt éledni kezd. Ismét megjelennek a briliánsokkal, színes kövekkel díszített karperecek, fülbevalók, gyűrűk. Hatalmas pompát fejt ki NAPOLEON s e pompa tetőpontját császárrá koronázása alkalmával éri el, császári diadémmját briliánsokkal sűrűn kirakott babérlevelek koszorúja képezte. Sem az ez alkalommal, sem a MÁRIA LUJZÁ-val tartott esküvőjén viselt ékszerek közül nem maradt reánk egy sem, vesztüket a beléjük foglalt drágakövek roppant értéke okozta. Divatváltó-záskor ugyanis köveiket kiszedték, az ékszereket átalakították. Jozefin császárné híres volt a

drágakövek irányában tanúsított szeretetéről, nála jobb vevője nem igen akadt a párizsi ékszerészeknek. Hat esztendő alatt közel 25 millió frankot adott ki, jórészt ékszerekre. (VI. tábla. 2.) Kedvenc kövei közt volt egy remek, vörös lángokkal szikrázó magyar nemesopál, az úgynevezett „Égő Trója”. A császári palást kapcsát szintén egy kiválóan szép nemesopál díszítette.

Jellemzi az ampír-időket a kameók nagy divatja. A vésett köveket vékony, homályos aranykeretbe foglalták s ezt aranyfiligránnal díszítették. Tekintve a nagy keresletet, NAPOLEON, hogy a kövésést Franciaországban is meghonosítsa, külön iskolát állít fel kőmetszők számára s 1805-ben ösztöndíjat alapít a glyptikában kiváló művészek jutalmazására. A gemmák anyagául nemcsak drága- és féldrágaköveket, különösen kvarcváltozatokat, de korallt, gyöngyházat és üvegpasztát is használtak, úgyhogy egyformán viselhették a vésett köveket a tehetősek drága, a szegényebbek olcsó kivitelben. A császárság bukásával a glyptika gyors hanyatlásnak indul.

A kameókat nemcsak gyémánttal, gyönggyel vagy színes ékkövekkel vegyesen hordták, hanem összeállítottak olyan ékszerkészleteket is (gyűrű-nyakék-karperec-fülbevaló-diadém), melyeknek fődíszei művészi vésett kövek voltak. JOZEFIN császárné, ki a kameókért éppen úgy lelkesedett, mint a drágakövekért, 10.000 frankot fizetett ki egyetlen római korú kameóért és a császári múzeum legszebb antik vésett köveit válogatta össze, hogy magának belőlük ékszerkészletet készíttessen. Példáját követte Lady GRANVILLE, ki II. SÁNDOR cár koronázása alkalmával olyan ékszerkészletet viselt, melynek díszé a híres Devonshire-gyűjtemény 88 legértékesebb kameója volt.

Az ékszerek lényege, hogy a kő szépségeit minél előnyösebben érvényesítsék. Ehhez alkalmazkodott a minimumra szorító foglалás is. Az ékszerek értéke tekintetében általában kevés szerepe volt a művészi munkának és a nemesfémnek, a hangsúly a drágaköveken volt.

A születés- és pénzarisztokrácia drágaköve a gyémánt. Gyöngysorok mellett egyre sűrűbben jelentkeznek a ragyogó briliánsokból összeállított nyakláncok s az ünnepélyes alkalmakkor, az udvaroknál vagy főúri társaságokban, az elengedhetetlen diadémokat szintén gyémántok díszítik. Míg a múlt században készült cári koronát gyémántok és gyöngyök ékesítik, addig az angol koronán, mellyel VIKTÓRIA királynőt koronázták 1838-ban, már csak gyémántokat találunk, és pedig 1363 briliánsot, 1273 rózsát és 197 táblás követ.

Közép-Európa polgárságának stílusa a biedermeier. Olcsóbb drága- és féldrágakövek, főként a türkisz és a pirop a divatosak az aranyból vagy ezüsből készült, virágot, szalagot, szívet utánzó ékszerekben s igen kedvelik az egyszínű kövekkel díszített ékszerkészleteket. Nagy a keletjük a hónapköveknek s pénzesebb szerelmesek szívesen ajándékoznak ékszerbe vagy ékszerekbe úgy összeválogatott drágaköveket, hogy azok nevének kezdőbetűi a megajándékozott nevet adják: így: Macskaszem, aquamarin, rubin, topáz, ametiszt a Márta nevet adják.

A század közepétől a németek megpróbálkoznak a régi renaissance ékszerek utánzásával, hogy ezúton hozzák ismét divatba a színes drágaköveket s kissé gátat vessenek a gyémánt hódításának. Színes köveket, zománcot alkalmaznak ékszereikbe, de a gyémánt diadalmas előretörését megállítani nem tudják, az olcsóbb színes kövek egyre veszítenek jelentőségükből, egyre kevésbé keresik őket. A mi szép drágakövünkre, az opálra, a babona mondja ki a halálos ítéletet: szerencsétlenséget hoz. Nem is igen találkozunk vele a század második felétől kezdve.

A század elejétől az immár kimerült németországi előfordulások helyett Brazília, Uruguay szolgáltatnak kristályosodott és vaskos kvarcváltozatokat a féldrágakő mütárgyakat előállító obersteini csiszolóipar részére. Megjelennek a piacon az orosz kövek is, a malachit, lazúrkő,

jászpisz, melyeket a jekaterinoszlávi hatalmas csiszolóban dolgoznak fel. Különösen a malachitot keresik közülük; ő a század divatos díszítőköve; belőle vázák, órák, kisebb dísz-tárgyak készülnek, lemezeivel asztalokat, szekrénykéket borítanak be.

A hetvenes években fedezik fel a Dél-Afrikai gyémánt-előfordulásokat s ezek csakhamar soha nem álmodott bőségben öntik piacra a rendesen kissé sárgás, de remektűzű köveket. A gyémánt, mely eddig is oly számottevő szerepet játszott a drágakőpiacon, most szinte egyeduralkodóvá válik s a drágakövekbe fektetett tőkének túlnyomó hányada a század végén már a gyémánt körül van érdekelve.

*Századunkban* a helyzet még inkább a gyémánt javára tolódott el. Az összes többi drágakövekben fekvő tőke nem éri el tíz százalékát a gyémántba fektetettnek. Értékben, egy karáton felüli súlynál, a teljesen hibátlan, sötét fűzőld smaragd áll az első helyen, utána a sötétvörös rubin, majd a gyémánt következik. Mellettük a sötét búzavirágkék zafírt keresik.

A divat fel-felkap egy követ (holdkő, hiddenit, fehér zirkon, legutóbb a smaragdzöld jadeit), de csak többé kevésbé rövidebb időre. A piacot a gyémánt uralja; jelentős szerepet játszik mellette a gyöngy, már jóval kisebbet a fentemlített három legértékesebb színes drágakő. A kövek foglalása úgyszólván kizárólag karimás, a gyémántot és az említett színes köveket szívesen foglalják platinába.

A XX. századnak szempontunkból legjelentősebb eseménye a mesterséges ékkövek megjelenése. Róluk és szerepükről külön fejezetben szólunk.

A világháború utáni idők nyak- és karékességeinek, valamint ruhadíszjeinek Afrikából behozott divatja, mely anyagul nem nemes fémet, csontot, fát, celluloidot, üveget használt, az utolsó években sokat szelídült. Egyre gyakrabban látunk féldrágakövekből készült, igen ízléses nyakékeket, nyakláncokat, új stílusú, részben féldrágakövekből készült, részben velük díszített karkötőket, melltűket.

Szívesen alkalmaz egyes díszítőköveket a nagy síkokkal dolgozó modern egyházi és világi építőművészet; különösen gyakran találkozunk a szépen sávozott forráskövekkel. A ma építészetében, úgy látszik, egyre szélesebbkörű alkalmazást fognak találni a díszítő kövek.

## 2. A DRÁGAKÖVEK FIZIKAI TULAJDONSÁGAI.

### A kristályok alakja.

A drágakövek legnagyobb része a természetben kristályalakban található, ezért a drágakövekkel való foglalkozáshoz szükségünk van a kristálytan alapelemeinek ismeretére. Nyers követ sokszor már a kristályalak ismerete alapján, minden más segédeszköz nélkül is meghatározhatunk.

A kristályoknak első, legszembetűnőbb sajátosága a sík lapokkal határolt alakok s e lapok elrendezésében megnyilvánuló szimmetria. A sík lapokkal határolt szabályos alakon kívül a kristályoknak még két olyan fontos tulajdonságuk van, melyek már a legrégebb időtől felhívták a kutatók figyelmét arra, hogy ezek okát a kristályok belső felépítésében keressék és hogy a kristályok külső szabályos alakja és a belső felépítés között szoros kapcsolatnak, tehát belső szabályosságnak is kell lenni. Ez a két tulajdonság az *egyenműség* vagy *homogenitás* és az *anizotrópia*. Az előbbi azt jelenti, hogy a kristály minden részecskéje ugyanolyan tulajdonságú, mint az egész kristály. Ha például egy kőszéköt darabokra törünk, ennek minden egyes részecskéje egyforma tulajdonságú.

A másik fontos tulajdonság, az anizotrópia azt jelenti, hogy a kristályokban bizonyos tulajdonságok különböző irányokban különbözők. Így például a kristályokban bizonyos fizikai tulajdonságoknak (keménység, összetartás a részecskék között, fénytani sajátosságok stb.) tanulmányozásakor nem mindegy, hogy a vizsgálatokat milyen irányban végezzük, mert különböző irányokban más és más eredményeket kapunk. Az anizotrópiának különösen szembetűnő példája a kristályok hasadása. A legtöbb kristályon egy, két, vagy több olyan irány van, melyben az összetartás, a kohézió, a kristályrészecskék közt kisebb, mint a többi irányban s a kristály a kisebb kohéziójú irányban könnyen szétválhat. A kőszéköt rendkívül jól hasad a kocka lapjainak irányában, a kalcit egy ferde kockához hasonló kristályalak, a romboéder lapjaival párhuzamos irányban.

Feltűnő még a keménységnek, hővezetőképességnek és optikai tulajdonságoknak az iránytól való függése.

Vannak kristályok, amelyek különböző irányokban különböző keménységűek, aminek ismerete különösen a drágakőcsiszolásnál fontos. A gyémánt csiszolhatósága pl. különböző irányokban más és más.

A kristályok hő hatására különböző irányokban különböző mértékben terjednek ki; erről úgy győződhetünk meg könnyen, ha kvarcból és valamely izotróp anyagból, pl. üvegből készült golyót melegítünk. Az üveggolyó minden irányban egyenletesen terjed ki, tehát golyóalakját megtartja, a kvarcból csiszolt golyó ellenben egyik irányban megnyúlik.

Nagyon sok kristályon tapasztaljuk, hogy különböző irányban különböző színűek. Különösen feltűnő e jelenség a kordieriten és a turmalinon. A kristályok viselkedése a fényrel szemben - jelen esetben a fény-abszorpcióképesség - tehát szintén más és más a kristály különböző irányában.

Az anizotrópiával kapcsolatos különféle jelenségek csakhamar ráterelték a figyelmet a kristályok belső szerkezetének vizsgálatára, mert nyilvánvaló volt, hogy e jelenségek okait a kristályok belső felépítésében kell keresni s hogy az anizotrópiának a legkisebb kristályrészecskék elrendeződésében is kifejezésre kell jutnia.

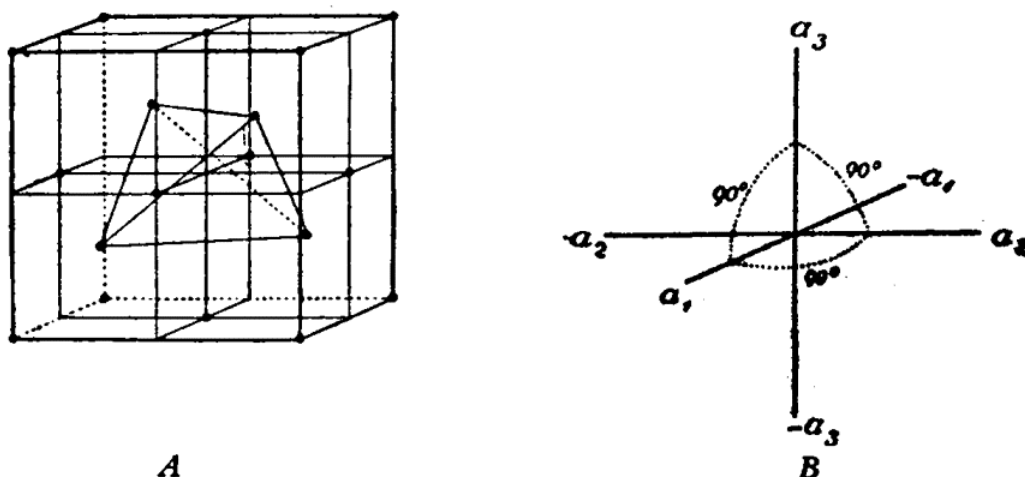
Mivel a kristályok homogén testek, legkisebb részecskéjükben is ugyanazok az anizotróp tulajdonságok nyilvánulnak meg, mint az egész kristályban; a különböző tulajdonságú irányok tehát a legkisebb részecskékben is ugyanazok, mint az egészben.

A homogenitás és anizotrópia mellett a kristályok harmadik, de legszembetűnőbb tulajdonsága a kristálylapok elrendeződésében tapasztalható *szimmetria*. Ha egy berillkristályt figyelmesen megnézünk, azt tapasztaljuk, hogy lapjai a kristály hossz tengelye körül a hatos szám szerint fejlődtek ki, még pedig a legnagyobb szabályossággal, amit a lapok által alkotott szögek mérése bizonyít. A berillkristályt hat részletben forgathatjuk a hossz tengelye körül úgy, hogy minden egyes forgatás után egyenértékű lapok ismétlődjenek. Az ilyen forgatási tengelyt hatfogásúnak nevezzük. A kristályok szimmetriája nemcsak a forgatási tengelyekre szorítkozik, hanem a kristálylapoknak tükörképileg való ismétlődésében is megnyilvánul. A kristályt egy vagy több síkkal olyan felekre oszthatom, melyek egymásnak tükörképei, vagyis szimmetrikusak egymáshoz.

A kristályok három fő tulajdonságára (homogenitás, anizotrópia és szimmetria) támaszkodva, tisztán elméleti úton keletkezett a kristályok belső felépítésének megmagyarázására az úgynevezett *térrácssteória*, amely szerint a kristályt felépítő anyag elemi részei, az atomok szabályosan, egymástól bizonyos távolságra, az úgynevezett térrács alakjában a rácspontokban helyezkednek el. A térrácssteória beigazolását az tette lehetővé, hogy felismertük azt a hatást, amelyet a kristályok a Röntgen-sugarakra gyakorolnak. A kristálylemezen áthaladó Röntgen-sugarak a kristályrács részein elhajlásos nyalábokra bomlanak és a fényképlemezen az atomeloszlás szimmetriájának megfelelő képet idéznek elő. Ez a kép a fényképlemez előhívása után bizonyos szabályszerűséggel elhelyezett sötét pontok rendszere s minden pont egy-egy atomréteg helyzetének felel meg.

Ma a legtöbb ásványnak nemcsak az atomelrendeződését, hanem az atomoknak egymástól való távolságát is ismerjük. A térrácsok atomtávolságának mérésére az Ångström-egység szolgál, mely a centiméternek 100 milliommód része:  $10^{-8}$  cm; jele: Å.

Egyik legegyszerűbb térrács a kockarács, amelyben az atomok a kocka csúcspontjaiban helyezkednek el. Ismerünk ezenkívül még olyan kockarácsot is, amelyben a középpontban is van egy atom s olyant, amelyben még minden kockalap középpontja is tartalmaz egy-egy atomot. Ez a két térrács típus igen nagy szerepet játszik az ásvány világban, így pl. a fémek legnagyobb része ezek szerint épült fel. A drágakövek közt a gyémántnak a térrácsa két egymásba helyezett kockarács. A gyémánt nem más, mint a szén kristályosodott alakja, tehát csak egyféle atomokból, szénatomokból áll, melyek a két egymásba helyezett kockarács csúcspontjaiban és lapjainak középpontjaiban helyezkednek el. Az atompontok egymástól való távolsága 3.56 Ångström. Az egymásba helyezés olyan, hogy a második rács négy pontja beleesik az első rácsba, s e pontok egy szabályos tetraéder csúcspontjainak felelnek meg. (1. ábra A.)

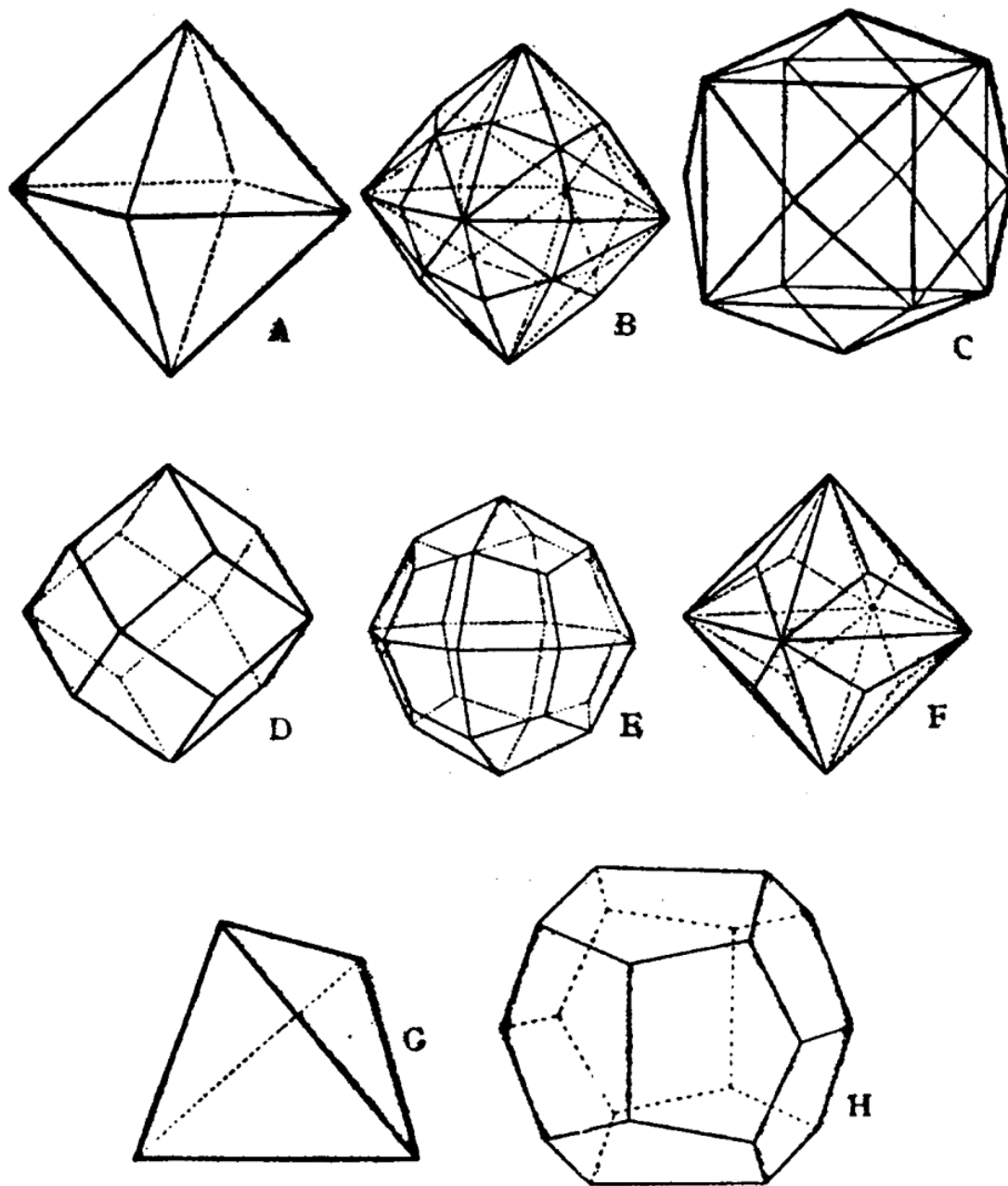


1. ábra.  
A. A gyémánt térrácsa. — B. Szabályos rendszer tengelyei.

A kristályok külső alakja, vagyis a kristályt határoló lapok összessége tehát tulajdonképpen a belső szerkezet kifejezője s a térrácsokban megnyilvánuló szimmetria a kristályok külső alakjában jut kifejezésre.

A kristályokat a rajtuk tapasztalható szimmetria alapján hét rendszerbe és ezeken belül 32 osztályba sorozzuk.

A legmagasabb szimmetriájú rendszer az úgynevezett *szabályos rendszer*. Vegyünk szemügyre egy kockát s képzeljünk a lapok középpontjától egy-egy egyenest a szemközt levő lap középpontjáig. Három egyenlő hosszú, egymást a kocka középpontjában derékszög alatt metsző tengelyt kapunk és teljesen mindegy, hogy melyik tengely áll függőlegesen és melyik vízszintesen. Mindazok a kristályok, amelyek belsejébe három ilyen tengely képzelhető (1. ábra B.), a szabályos rendszerbe tartoznak. A kocka hat lapja merőleges a tengelyekre s mindegyik lap csak egy tengelyt metsz (1. ábra). Ha a három tengely végét egy-egy lap köti össze, akkor a kristályalak nyolc egyenlőoldalú háromszögből áll s a lapok mindegyike metszi mindhárom tengelyt, mégpedig egyforma távolságban. Ez az alak az oktaéder (2. ábra A.). Van a szabályos rendszerben olyan alak is, amelynek lapjai metszik ugyan mindhárom tengelyt, de mindegyiket különböző távolságban. Ebben az esetben annyi lapnak kell lenni, hogy a három különböző metszési távolság a három tengely mindkét végén meglegyen s ehhez 48 lap szükséges. Ez az alak a negyvennyolcas, a hexakisoktaéder, melyen az oktaéderlap helyén hat háromszögalakú lap fejlődik ki (2. ábra B.). Ha a lapok két tengelyt ugyanabban a távolságban, egyet pedig ezektől különböző távolságban metszenek, akkor a lapok száma 24 lesz. Ha a két egyenlő metszési távolság a nagyobb s a harmadik a kisebb, akkor deltoid-huszonégyes vagy deltoidikozitetraéder keletkezik, amelyet 24 deltoidalakú lap alkot (2. ábra E.), ha pedig a két egyenlő metszési távolság a kisebb, akkor a háromszornolchuszonégyes, vagyis triakisoktaéder fejlődik ki, amelyen az oktaéder egy lapjának helyén három egyenlőszárú, háromszögalakú lapot találunk (2. ábra F.). Van azután a szabályos rendszerben még egy huszonégylapú alak, ez a négyszerhatuszonégyes, vagyis a tetrakiszhexaéder, amelyen a hexaéder minden lapja helyén négy egyenlőszárú, háromszögű lap fejlődött ki. Ennek az alaknak minden egyes lapja két tengelyt különböző távolságban metsz, de a harmadikkal párhuzamos (2. ábra C.). Ha a lapok két tengelyt egyenlő távolságban metszenek s a harmadikkal párhuzamosak, akkor tizenkétlapú alak keletkezik s ez a rombtizenkettős, vagyis rombdodekaéder, mely a gránátok jellemző alakja (2. ábra D.).



2. ábra.

A. Oktaéder. — B. Hexakisoktaéder. — C. Tetrakiszehexaéder. — D. Rombdodekaéder. — E. Deltoidikozitetraéder. — F. Triakisoktaéder. — G. Tetraéder. — H. Pentagondodekaéder.

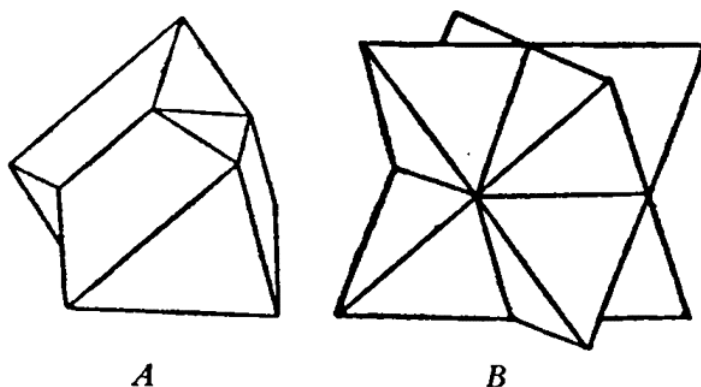
A kristályalakok nem fejlődnek ki mindig csak egyedül, hanem igen sokszor egyszerre két vagy több alak jelenik meg egy és ugyanazon kristályon s ilyenkor kombinációkkal van dolgunk.

A szabályos rendszer teljeslapú kristályait kilenc síkkal oszthatom olyan felekre, melyek egymásnak tükörképei.

Előfordulnak még olyan alakok is, amelyek az előbb említett alakokból vezethetők le s félannyi lapból állnak, mint az az alak, amelyből származtathatók. Ha például elképzeljük, hogy az oktaédernek csak minden második lapja fejlődik ki, akkor előttünk áll a négylapú tetraéder

(2. ábra G.). A tetrakiszhexaéderből az ötszögtizenkettős, vagyis a pentagondodekaéder vezethető le, amely a pirit közönséges alakja (2. ábra H.). Ezeket az alakokat felesalakoknak (hemiédereknek) nevezzük, szemben a teljeslapú alakokkal, a holoéderekkel. Vannak negyedes alakok, vagyis tetartoéderek is.

Igen gyakran előfordul a természetben, hogy a kristályok egymással összenőttek. Ha több kristály úgy nőtt össze, hogy az egyes kristályok kristálytani tengelyei párhuzamosak egymással, párhuzamos összenövésről beszélünk. A nem párhuzamos összenövésű kristályok közül azokat, amelyek összenövése bizonyos meghatározott törvény szerint történt, ikreknek nevezzük. Ha az ikerállásban összenőtt kristályok egyes egyéneinek helyzetét szemügyre vesszük, azt tapasztaljuk, hogy az egyik kristály helyzete a másikhhoz képest egy bizonyos tengely körül  $180^\circ$ -kal elforgatott. Ezt a tengelyt ikertengelynek nevezzük, az erre merőleges síkot pedig ikersíknak. Az ikerkristály egyik fele a másiknak tükörképe. Az oktaédernek előfordul egy olyan ikres összenövése, amikor az egyik egyén a másikhhoz képest az egyik oktaéderlapra merőleges tengely körül  $180^\circ$ -ra elforgatott helyzetben van. Ez az iker igen gyakori a spinelleken. Ha az összenövés olyan, hogy a két kristály csak érintkezik egymással, akkor érintkezési, vagy juxtapozíciós ikerről beszélünk; ilyen az említett spinelliker is (3. ábra A.). Ha a két kristály keresztül nő egymáson, akkor az iker átnövési, vagy penetrációs iker. A két tetraéder igen gyakran úgy nő egymáson keresztül, hogy az egyik a kocka egyik lapjára merőleges tengely körül a másikhhoz képest  $180^\circ$ -kal elforgatott (3. ábra B.). Ilyen ikrekben a gyémánt fordul elő. A fluorit kockakristályai sokszor az oktaéderlap szerint nőttek egymáson keresztül.



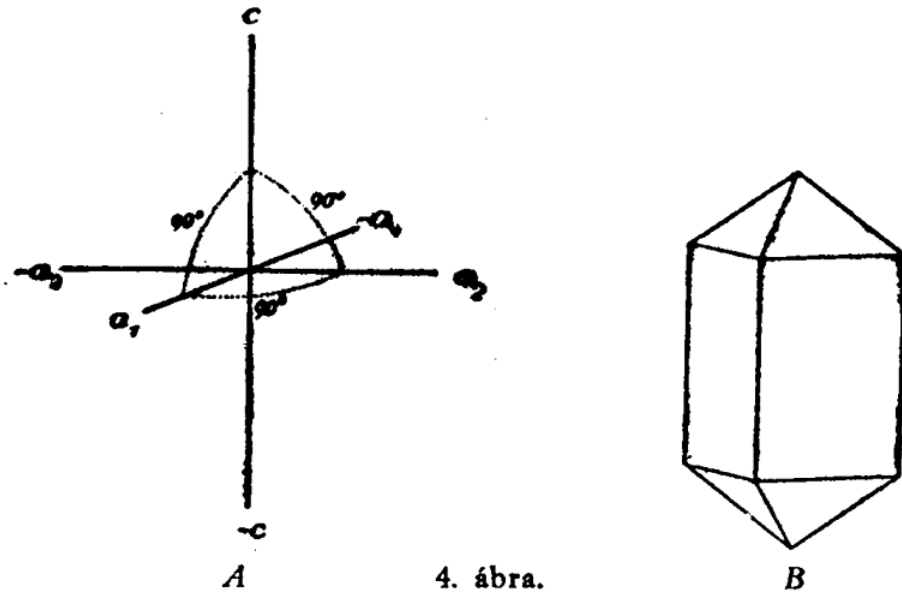
3. ábra.  
Ikerkristályok.

Gyakran nemcsak két, hanem több kristály nő egymással ikerállásban össze; ezek a poliszintetikus ikrek. Ha az összenőtt egyének köralakban helyezkednek el, ciklikus ikrek keletkeznek.

A drágakövek közül a szabályos rendszerben kristályosodik a gyémánt, spinell, gránát.

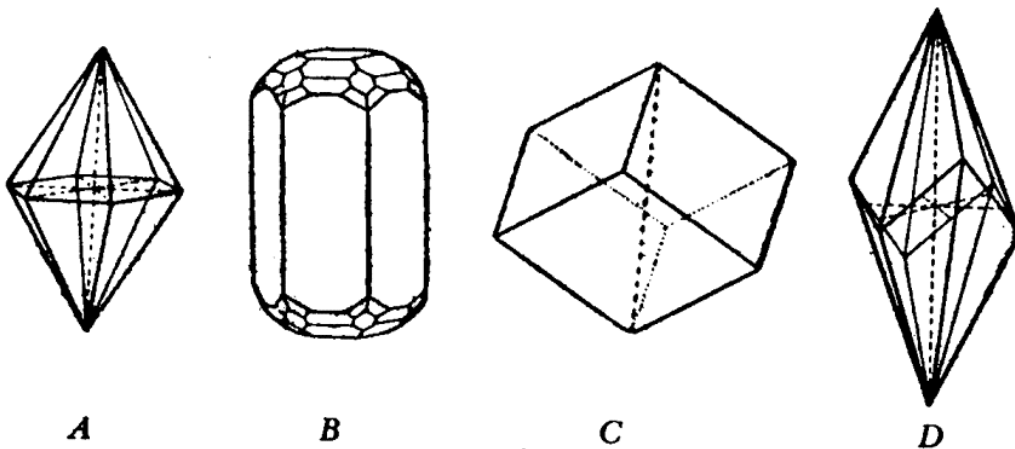
A négyzetes vagy tetragonális rendszert szintén három egymásra merőleges tengely jellemzi, melyek közül azonban a függőleges tengely hosszabb vagy rövidebb, mint a két vízszintes (4. ábra A.). A vízszintes tengelyekkel párhuzamos metszetek négyzetalakúak; innen a rendszer elnevezése. Azokat az alakokat, melyek lapjai a függőleges tengellyel - melyet főtengetyennek is nevezünk - párhuzamosak, oszlopoknak vagy prizmáknak, a főtengetyre merőleges lappárt pedig véglapnak vagy bázisnak nevezzük. A prizma egymagában nem alkothat kristályt, mert nyílt alak, még kevésbé a bázislapok, úgyhogy ezek csak kombinációban jelenhetnek meg. Azok az alakok, melyeknek lapjai mind a három tengelyt metszik, a piramisok. A drágakövek közül a zirkon és vezuvián kristályosodik a négyzetes rendszerben (4. ábra B.).





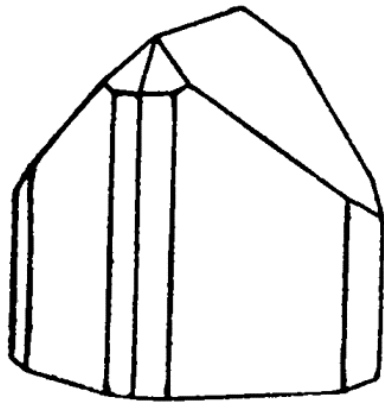
A. Négyzetes rendszer tengelyei. — B. Négyzetes prizma és bipiramis kombinációja.

A hatszöges vagy hexagonális rendszer kristályaiba három, egymást  $60^\circ$  alatt metsző, egyforma hosszúságú vízszintes tengelyt képzelhetünk s ezekre merőleges a negyedik tengely, a fő-tengely, mely vagy hosszabb, vagy rövidebb, mint a vízszintes tengelyek. A függőleges tengellyel párhuzamos alakok itt is prizmák s e tengelyre merőleges lappárt bázisnak hívjuk. Fontosabb alakok még e rendszerben a hexagonális bipiramisok (5. ábra A.). A hatszöges rendszertől el szokták különíteni azokat az alakokat, amelyeken a hármas szám uralkodik és ezeket a trigonális rendszerbe foglalják össze. Ilyen alakok a trigonális prizmák, piramisok, továbbá a romboéderek (5. ábra C.), amelyeknek hat rombusalakú lapjuk van s ferde kockához hasonlítanak, azután a szkaloéderek (5. ábra D.), amelyeket tizenkét egyenlőtlenoldalú háromszög alkot (a piramislapok egyenlőszárú háromszögek), s a trapezoéderek, amelyeket hat trapezoidalakú lap határol. A trapezoéderek a kvarc jellemző alakjai s a hatoldalú oszlopból és romboéderekből álló kombináción az oszlopnak majd a jobb, majd a bal felső sarkán jelennek meg. A hatszöges rendszerben igen értékes drágakövek kristályosodnak. Így a berill (5. ábra B.), amelynek egy változata a rendkívül értékes smaragd, továbbá a rubin és zafír, melyek a korundnak változatai. A trigonális rendszerbe tartoznak a turmalin és kvarc kristályai.



5. ábra.  
A) Hatszöges bipiramis. B) Hatszöges kristálykombináció (Berill.)  
C) Romboéder. D) Szkaloéder.

A rombos rendszerben éppen úgy, mint a szabályos és négyzetesben, három egymásra merőleges tengely van, de ezek mindegyike különböző hosszúságú, úgyhogy egyiket sem lehet főtengelynek tartani. A teljeslapú alakok átmetszete valamelyik tengelyre merőlegesen általában rombusz. Ebben a rendszerben is vannak prizmák és piramisok, a tengelyekre merőleges lappárok a véglapok, vagy pinakoidok. A rombos rendszerben kristályosodik a topáz, valamint a krizolit is. (6. ábra.)



6. ábra.  
Rombos kristálykombináció. (Topáz.)

Az egyhajlású vagy monoklin rendszer három különböző hosszúságú tengelye közül az egyik bizonyos szög alatt hajlik. Szimmetriasík csak egy van. Ebben a rendszerben csak prizmák és véglapok vannak, amelyek mind nyílt alakok, tehát önállóan nem fordulhatnak elő, hanem csak kombinációkban. Egyhajlású ásványok az euklász, az augitok és földpátok egy része.

A háromhajlású vagy triklin rendszerben három különböző hosszúságú és egymást különböző szög alatt metsző tengely van. Ez a legkisebb szimmetriájú rendszer, szimmetriasík egyáltalában nincs. Az alakok csak véglapok vagy pinakoidok, vagyis lappárok, vagy csak egyes lapok, amelyek természetesen csak kombinációban jelenhetnek meg. Ebben a rendszerben kristályosodik a földpátok egy része, továbbá az axinit.

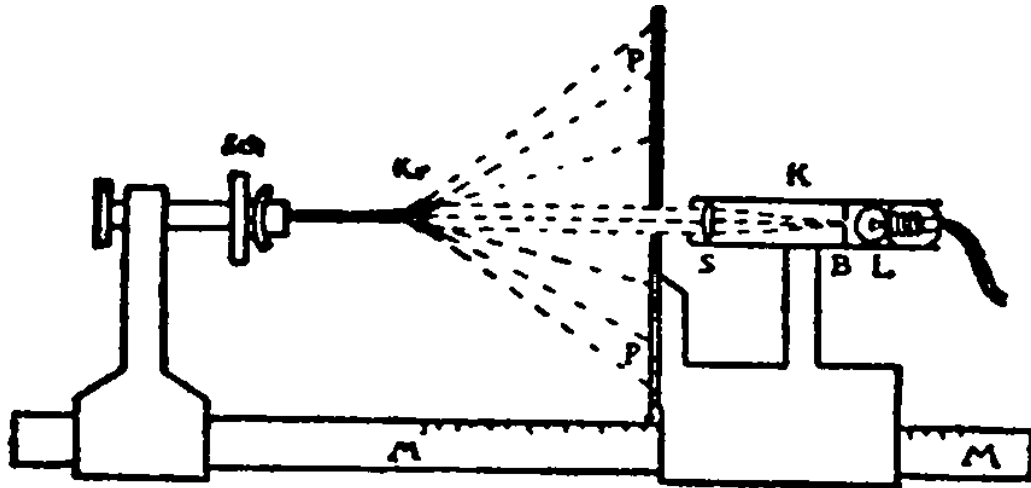
### A kristályok mérése.

A kristályok alakjait pontosan akkor határozzuk meg, ha a kristálylapok egymáshoz való hajlását, a lapok alkotta szögeket megmérjük. Mivel a lapszögek nagysága az egyes ásványfajoknak jellemző tulajdonsága, a kristálymérés jó szolgálatot tesz az ásványfaj meghatározásakor. A drágakövek szempontjából kristálymérésre akkor van szükség, amikor a laphelyzetek ismerete a csiszolás miatt fontos, vagy pedig amikor a csiszolt lapok egymáshoz való hajlását kell ismerni.

A kristálymérő műszereket goniométereknek hívjuk. A legegyszerűbb ilyen műszer az úgynevezett érintkezési vagy kontakt goniométer. Ez lényegében egy 180°-ra beosztott félkörből és két sínből áll, melyek közül az egyik a másik körül forgatható. Ha valamely nyers kristály vagy akár egy csiszolt kő két lapjának a hajlásszögét meg akarjuk mérni, úgy a két lap metszési élét a két sín közé helyezzük, ügyelvén arra, hogy a két lap a sínekre szorosan ráfeküdjék és hogy a metszési él a goniométer síkjára merőleges legyen. A beosztott körön aztán leolvassuk a szöveget. Az érintkezési goniométerrel csak foknyi, esetleg igen jó lapu és elég nagy kristálynál  $\frac{1}{2}$  foknyi pontossággal tudunk mérni. De ásványok meghatározásakor sokszor ez a pontosság is elég.

Jóval nagyobb pontosságot érünk el az úgynevezett reflexiós goniométerekkel, melyeknek elve a következő: Két lap metszési élét úgy állítjuk be, hogy az egy szilárd tengely körül forgatható, 360°-ra beosztott korongra merőlegesen álljon. Azután az egyik lapot beállítjuk egy bizonyos meghatározott iránnyal párhuzamosan, majd a korongot addig forgatjuk, míg a másik lap pontosan ugyanebbe a helyzetbe nem kerül. A forgatási szög egyenlő a hajlási szöggel. Párhuzamos helyzetek előállítására használjuk a fénysugár visszaverődését, reflexióját, mert az irányát nem változtató fénysugár csak ugyanolyan helyzetű lapokon reflektál.

A goniométereken az egyes kristálylapok egymás után hozhatók tükröző helyzetbe. Sokszor szükség van arra, hogy több kristálylap egyszerre tükrözzék s a reflexek egyszerre, egymásmellett legyenek megfigyelhetők, sőt fényképezhetők is. Azok a készülékek, amelyeken ez keresztülvihető, a reflektográfok. Egy ilyen reflektográf elve abban áll, hogy a fényforrásból a kő különböző lapjaira eső és onnan visszavert sugarakat egy fényképlemez fogja fel. Mivel a visszavert sugarak iránya a visszaverő lapok helyzetétől függ, a lemezen keletkezett fénypontok elhelyezkedéséből a lapok helyzete kiszámítható (7. ábra).



7. ábra.

**Reflektográf vázlatosan. (Rösch nyomán.)**

A csiszolt kövek reflektogrammjaiból rögtön következtethetünk a csiszolás minőségére. Külön a drágakövek csiszolási alakjainak vizsgálatára szolgál a Johnsen-féle brillantoszóp, amely a csiszolt kő lapjairól teljesen visszaverődött sugarak helyzetéről ad képet. E készülékről részletesebben a teljes visszaverődés tárgyalásánál lesz szó.

### Hasadás, törés.

Ha valamely ásvány belsejébe erőszakosan be akarunk hatolni és az ásványt részecskéire akarjuk bontani, a részecskék között bizonyos összetartó erőt, kohéziót veszünk észre s mennél nagyobb ez a kohézió, annál nagyobb erőre van szükségünk, hogy a részecskéket egymástól elválasszuk. A legtöbb ásvány belsejében megfigyelhetők bizonyos síkok, melyeknek irányában könnyebb elválást tapasztalunk s az ilyen sík lapok szerint való elválást hasadásnak nevezzük. A hasadási lapok mindig valamely lehetséges kristályalak lapjainak felelnek meg.

A hasadásról igen könnyen meggyőződhetünk. Így például ha a kősókocka lapjára az egyik élével párhuzamos irányban vésőt tartunk és arra ütést mérünk, akkor a kő a kocka egyik lapjával párhuzamos irányban igen szép, fényes lappal hasad el. A kőn ezt a hasítást mind a három lappár szerint egyenlő könnyen elvégezhethetjük. Ha valamely ásvány az ilyen külső mechanikai hatásra nem sík lapokkal válik el, hanem a szétvált részek szabálytalanok, akkor törésről beszélünk.

Az ásványok hasadásából arra következtethetünk, hogy a hasadási síkokra merőleges irányban a részecskék közt a legkisebb, míg a hasadási síkokban a legnagyobb az összetartó erő.

Az egyes ásványokban a hasadás foka igen különböző lehet. Tökéletes hasadásról akkor beszélünk, ha a hasítás rendkívül könnyen vihető keresztül, a kapott hasadási lapok teljesen simák és a fényt kitűnően tükrözik, ennek folytán a lapok gyöngyház vagy gyémántfényűek. Az ilyen rendkívül jól hasadó ásványokból egész vékony lemezeket állíthatunk elő, mint például a csillámokból vagy a gipszből (Mária-üveg).

Nem ennyire kitűnő, de azért még tökéletes a kősó vagy a kalcit hasadása is. A kalcit egy romboéder lapjainak irányában hasad.

Ilyen jól hasadnak a földpátok is két véglappal párhuzamos irányban. Ezek a hasadási lapok is teljesen simák, üvegfényűek.

Tökéletlen a hasadás akkor, ha az elválási lapok már nem teljesen simák, hanem többé-kevésbé egyenetlenek. Ezekre a lapokra merőleges irányban a részecskék összetartó ereje már jóval nagyobb, mint a fentemlített esetekben.

Mivel a hasadás egyes ásványok jellemző sajátossága s a hasadás iránya mindig bizonyos lehetséges kristálylapnak felel meg, a hasadási lapok a kristálykombináció felismerésében és az ásványok meghatározásában igen nagy segítségünkre vannak.

A drágakövek közt is sok jól hasad s a hasadási irányok ismeretére különösen a kő megmunkálásakor van szükség. A jól hasadó drágakövek a megmunkálás előtt könnyen oszthatók megfelelő nagyságú darabokra, de a jól hasadó kő csiszolása rendkívül nagy elővigyázatosságot kíván, mivel már elég gyenge ütés vagy nyomás is előidézi a hasadást s vigyázatlan csiszoláskor könnyen megtörténhetik, hogy a kőből szilánkok hasadnak ki s az egész kő is tönkremehet. Az ilyen könnyen hasadó köveket később a használatban is óvni kell az ütéstől, leeséstől stb., mert ilyen hatásokra hasadási repedések keletkezhetnek bennük, amelyek mentén könnyen széteshetnek. Ilyen például a topáz, vagy a kedvelt holdkő (egy földpátféleség) is, mely szintén az igen jól hasadó ásványok sorába tartozik.

Rosszul hasad a berill, melynek változatai a smaragd és az akvamarin. Hasadás egyáltalában nem figyelhető meg a turmalinon s éppen ezért különböztethető könnyen meg az egymáshoz hasonló rózsaszínű topáz és rózsaszínű turmalin (rubellit).

A hasadás jelenségének megmagyarázása a kristályok belső szerkezeti felépítésével lehetséges. Ha a hasadási lapokat szerkezeti vizsgálatnak vetjük alá, azt tapasztaljuk, hogy a hasadási síkok anyagrészecskékkel jobban meg vannak terhelve, mint a többi sík. Természetes, hogy minél több anyagrészecske van egy síkban, a részecskék annál közelebb vannak egymáshoz, tehát nagyobb erővel hatnak egymásra s így a kohézió ebben a síkban nagyobb, mint a kevésbé megterhelt síkokban. Ha az anyagrészecskékkel megrakott síkok egymástól való távolságát vesszük szemügyre, azt tapasztaljuk, hogy a legjobban megterhelt síkok vannak egymástól legtávolabb, az ezekre merőleges irányban tehát a legkisebb lehet az összetartás.

Vannak ásványok, melyek nem, illetőleg alig észrevehetően hasadnak, hanem a külső mechanikai behatásra szabálytalan felületű darabokra esnek szét, azaz törnek. A törési felületek minemúsége többféle lehet s egyes ásványoknak jellemző törési felületük van. Ha az ütési pont körül koncentrikus körök keletkeznek, akkor a törést kagylósnek nevezzük. Jellemző kagylós törése van az opálnak. Lehet a törés még egyenes, szemcsés, szálkás, leveles, héjas, vesés, rostos stb.

## Keményység.

Az ásványok keménysége a felületükre való behatolásnál érezhető ellenállásban nyilvánul meg s tulajdonképpen nem más, mint a karcolhatóság. A drágakövektől megkívánjuk, hogy elég kemények legyenek, mert ettől függ tartósságuk. Hiába van valamely ásványnak szép színe vagy erős fénye, ha nem elég kemény, drágakőnek nem alkalmas, mert hordás és használat folytán előbb-utóbb tönkremegy. A nem elég kemény kő összekarcolódik, kopik, fényét veszti és zavaros felületű lesz. Hiába vigyázunk rá viselés közben, hiába védjük ütéstől, leeséstől, mert a kárt a levegőben lebegő porszemecskék is előidéznek, amelyek legnagyobb része az elég kemény kvarcsemcsékből áll. Ezért kívánjuk meg a legtöbb drágakőtől, hogy a kvarcnál lehetőleg keményebb legyen. Különös szépségüknél fogva, kis keménységük ellenére is ékességül használt anyagok, mint a gyöngy és borostyánkő, rendkívül elővigyázatos bánásmódot kívánnak. A kisebb keménység folytán a használatban keletkezett sérülések az átlátszatlan ékkövek szépségének kevésbé ártanak, mint az átlátszó kövekének s éppen ezért az átlátszatlan kövek között több olyan van, amelyeknek elég kicsi a keménységük, például a lazúrkő, türkisz, míg az átlátszó kövek mind nagyobb keménységűek.

A keménység segédeszköz nemcsak arra, hogy segítségével a drágaköveket egymástól megkülönböztessük, hanem arra is, hogy az utánzatokat és hamisítványokat felismerjük.

A legegyszerűbb módon az ásványok keménységét úgy szoktuk meghatározni, hogy egy másik ásvány hegyes sarkával próbáljuk megkarcolni. Amelyik ásvány a másikat megkarcolja, az a keményebb. Ezen az alapon MOHS 10 tagból álló keménységi fokozatot állított össze, amelyben minden következő ásvány keményebb, mint az előző. A MOHS-féle skála jól ismert, közönséges és könnyen beszerezhető ásványokból van összeállítva:

- |                       |              |
|-----------------------|--------------|
| 1. Zsírkeő (steatit). | 6. Földpát.  |
| 2. Gipsz vagy kősó.   | 7. Kvarc.    |
| 3. Kalcit.            | 8. Topáz.    |
| 4. Fluorit.           | 9. Korund.   |
| 5. Apatit.            | 10. Gyémánt. |

A MOHS-féle skála fokozatai csak viszonylagos számok, csak azt fejezik ki, hogy minden következő tag keményebb, mint az előző és nem azt, hogy hányszor keményebb.

A keménységet úgy határozzuk meg, hogy a vizsgálandó ásványt próbáljuk a fokozat tagjaival egymás után megkarcolni. Vigyázzunk arra, hogy a vizsgálandó ásvány olyan részén végezzük a karcpróbát, ahol a karcolás a kő szépségének nem árthat, így csiszolt köveken legajánlatosabb a próbát a kő peremén végezni, ahol az esetleges karcolást majd a foglalat eltakarja. Annak az ásványnak, amellyel karcolunk, hegyes csúcsa vagy éle legyen s e hegyes vagy éles részével végezzük a karcolást. A keményebb ásvány hegye vagy éle a karcolásnál a lágyabb ásvány felületén barázdát idéz elő. E barázda megvizsgálását nagyon gondosan kell végezni, mert könnyen összetéveszthető a karcolásnál a puhább ásványról levált finom porral. Tegyük fel például, hogy egy keményebb ásvány sima lapját egy puhább ásvány hegyével karcolni próbáljuk, akkor a puhább ásvány hegyéről finom por válik le, amely a karcolás irányában a keményebb ásvány lapján marad és könnyen karcolási barázdának tartható. Ezért karcpróba után mindig gondosan fűjjük és töröljük le a kő felületét s ne csak szabad szemmel keressük a karcolási barázdát, hanem mindig nézzük meg kézi nagyítóval, lupéval is. Lelkiismeretes vizsgálatkor nemcsak a vizsgálandó ásványon végzünk karcolási próbákat, hanem vele is próbálunk más ásványokat megkarcolni. Ha a vizsgálat megejtésénél azt tapasztaljuk, hogy kövünket például a fluorit nem karcolja, de az apatit már igen, akkor keménysége e kettőnek a keménysége között van, vagyis  $4^{1/2}$ . Ha kövünket a fluorit nem karcolja, az apatit igen, de

csak gyengén s viszont kövünk is megkarcolja gyengén az apatitot, akkor keménysége az apatitével egyezik, vagyis 5. Egyenlő keménységű ásványok ugyanis legtöbbször gyengén megkarcolják egymást.

Valamely ásvány keménységének meghatározási menetét bizonyos megfigyelések és egyszerű kísérletek lényegesen megrövidítik, úgyhogy nem szükséges a vizsgálandó ásvány karcolását a skála összes tagjaival véghezvinni. Az első és második fokot képviselő ásványok már körömmel is megkarcolhatók s az első keménységi fokra még az is jellemző, hogy az ásvány zsiros tapintatú. Ha az ásvány körömmel nem karcolható, akkor a késünket vesszük elő, amely a harmadik keménységű ásványokat könnyen, a negyediket nehezebben, az ötödiket pedig már alig karcolja. Hatodik, vagy ennél nagyobb keménységű ásványok karcolják az ablaküveget, amelynek körülbelül 5 a keménysége. A hétnél nagyobb keménységű ásványok acéllal ütve szikráznak.

A drágakövek keménységének vizsgálatánál e fokozat alsó tagjai alig jönnek számításba, mert az ékkövek használt ásványok legnagyobb része nagyobb keménységű. Drágakövek keménységének vizsgálatához a keménységi skála kapható olyan alakban is, hogy a megfelelő fokozatot jelképező ásvány egy éles szilánkjával ceruzaszerű nyélbe van illesztve s az ilyen eszközzel a karcolási próbát még a foglalt kő alsó felén is kényelmesen elvégezhetjük. Igen kényelmes az úgynevezett „keménységi kerék”, amelyen a különböző keménységi fokokat képviselő, rövid nyélbe foglalt ásványok korong peremére vannak erősítve. Mivel a drágakövek majdnem mind keményebbek 5-nél, az ilyen eszközön rendszeren csak a magasabb fokok vannak meg. Drágakő meghatározási célokra a keménységi skálába még be szokták iktatni a földpát és kvarc közé a nefritet:  $6\frac{1}{2}$ , a kvarc és topáz közé a cseh gránátot:  $7\frac{1}{2}$ , a topáz és korund közé a krizoberillt:  $8\frac{1}{2}$ .

A drágakőkereskedelemben a keménység vizsgálatára a legelterjedtebb a nyélbe illesztett acélhegy, amely a hatnál kisebb keménységű ásványokat jól karcolja, de a hatosokat már nehezen. Az acél körülbelül olyan keménységű, mint a kvarc, a hétnél magasabb keménységű köveket tehát már nem karcolja meg, ellenben az ilyen karcolásánál a kövön az acélból származó finom, szürke, fémes port vehetünk észre. Mivel az acél a nagyobb keménységű, értékesebb drágaköveket nem karcolja, ellenben az üveget igen, nagyon jó hasznát vehetjük a drágaköveknek üvegátöntésekor.

Az ásványok keménységét vizsgálva, csakhamar rájövünk arra a tapasztalatra, hogy a keménység nem minden irányban és nem minden kristálylapon egyenlő. Ez a keménységbeli különbség a legtöbb esetben nem nagy, de igen szembevető a cianiton, mely éppen e feltűnő tulajdonságánál fogva kapta második nevét: disztén (= két erősség). Az ékkövek is használt ásvány oszlopos kristályai az oszlop hossz tengelyének irányában sokkal kisebb keménységűek, mint az erre merőleges irányban. Az acéltű a prizmat hosszában könnyen karcolja, de keresztben már nem, előbbi irányban 5 a keménység, az utóbbiban 7.

A kisebb keménységbeli különbségek meghatározására a Mohs-féle skála alapján végzett karcolási próbák nem elégségesek. A kristálylapokon a különböző irányokban jelentkező eltérő keménységek meghatározására és számokban való kifejezésére a szklerométernek nevezett műszer szolgál. A készülék két főrészből áll: egy sínen mozgó kis kocsi és egy karból, amelynek egyik végére egy lefelé álló hegyes acél vagy gyémánttű van erősítve. Az ásványt vizsgálandó lapjával felfelé rátejjük a kocsihoz s a kocsit a hozzáerősített és csigán elhelyezett fonal végére helyezett súlyok segítségével a tű alatt elhúzzuk. A tű felett levő csészébe súlyokat teszünk mindaddig, míg a tű az ásványt meg nem karcolja. A keménység mértékéül a karcolási barázda előidézéséhez szükséges megterhelés szolgál. A kísérletek azt

igazolják, hogy a kristálylapon különböző irányokban más és más megterhelés szükséges a karcolás előidézéséhez.

Az ásványok keménysége abban is kifejezésre jut, hogy mennyire nehezen vagy könnyen csiszolhatók. Keményebb ásvány nehezebben csiszolható, mint a lágyabb. Az úgynevezett csiszolási keménységet úgy állapítjuk meg, hogy ismert súlyú ásványdarabkát ismert mennyiségű csiszolóporral (karborundum vagy smirgel, vagy gyémántpor), üveg- vagy fémkorongon bizonyos ideig, például a korongnak meghatározott számú körforgásáig, csiszolunk, majd az ásvány súlyvesztését lemérjük. Az így kapott súlyvesztéséből a fajsúly tekintetbevételével kiszámítjuk a térfogatvesztést, amely annál kisebb lesz, mennél keményebb az ásvány. ROSIWALL végzett ilyen keménységi vizsgálatokat a különböző ásványokon s a Mohs-féle keménységi skála tagjaira a korund keménységét 1000-nek véve, a következő relatív eredményeket nyerte:

Szteatit	0.50	Földpát (ortoklász), bázislapon	18.1
Kősó, kockalapon	1.24	Földpát, bázisra merőleges lapon	39.2
" oktaéderlapon	1.42	Kvarc, romboéder lapon	77.4
Kalcit, hasadási romboéder lapon	2.02	" prizma lapon	91
" bázislapon	3.63	" bázis lapon	105.5
Fluorit, oktaéderlapon	3.01	Topáz, bázis lapon	91.4
" kockalapon	3.20	" prizmalapon	127.5
Apatit, bázislapon	3.48	Korund	1000
" prizmalapon	5.48		

Az értékek összehasonlításából kitűnik, hogy a Mohs-féle skála egyes tagjai között milyen nagy keménységbeli különbség van s hogy a különböző kristálylapokon is más a keménység. ROSIWALL kísérletei alapján a gyémánt keménységét közepesen 90-szer nagyobbak találta a korundénál.

Az ásványok különböző keménységének, úgyszintén ugyanazon ásvány egyes irányokban a keménység különböző voltának megmagyarázása is az ásványok belső szerkezeti felépítésével lehetséges. A keménység szorosan összefügg az ásványt felépítő atomoknak a kristályrácsában való elrendeződésével. Azok az ásványok, vagy az ásványoknak azok az irányai, amelyekben az atomok olyan elrendeződésűek, hogy az összetartás nagyobb köztük, nagyobb keménységűek.

### Fajsúly.

A drágakövek meghatározásában igen nagy jelentősége van a térfogategység súlyának, vagyis a fajsúlynak. Gyakorlat szempontjából a fajsúly egyenlő a sűrűséggel, vagyis avval a számmal, amely kifejezi, hogy hányszor nehezebb valamely test az ugyanolyan térfogatú víznél. Ha a fajsúlyt meg akarjuk kapni, a test súlyát el kell osztani az ugyanolyan térfogatú víz súlyával. A vízbe mártott test annyit veszít súlyából, mint amennyi az általa kiszorított víznek a súlya (ARCHIMEDES törvénye). Mivel a kiszorított víz térfogata egyenlő a vízbe mártott test térfogatával, a kiszorított víz súlya a testtel egyenlő térfogatú víznek a súlya, ami pedig az archimedesi törvény alapján nem más, mint az a súlyvesztés, amit a vízbe mártott test szenved. Tehát, ha a test súlyát ( $T$ ) elosztjuk a vízben szenvedett súlyvesztéssel ( $V$ ), megkapjuk a fajsúlyt ( $S$ ); tehát  $S = T/V$

A fajsúlymeghatározási módok a fajsúly fogalmából magától adódnak. Az elv az, hogy le kell mérni az ásványt levegőben, azután vízben s az ásvány súlyát és a vízben szenvedett súlyvesztést viszonyba állítani. A kivétel különféle módszerek segítségével történhetik,

melyek közül a legelterjedtebbek és leghasználtabbak a piknométerrel, hidrosztatikai mérleggel, nehéz folyadékokkal és a Westphal-féle mérleggel való meghatározási módszerek. A fajsúlymeghatározásokhoz mindig forralt vizet használjunk, hogy ne tartalmazzon levegőt s különösen ügyeljünk arra is, hogy a víz alá merítéskor az ásványhoz ne tapadjanak légbuborékok, mert ezek felhajtóereje hatással lehet az eredményre.

Eléggé elterjedt a piknométerrel való fajsúlymeghatározás. A piknométer kis üvegedény, amelynek szájába finom csatornával ellátott, beköszörült üvegdugó van illesztve. A fajsúlymeghatározás úgy történik, hogy először lemérjük az ásványt ( $A$ ), majd a vízzel telt piknométert először az ásvány nélkül ( $P$ ), s azután az ásvánnyal ( $R$ ). Ha a kő súlyának és a vízzel telt piknométer súlyának összegéből levonjuk a vízben levő ásvánnyal lemért piknométer súlyát, akkor megkapjuk a kiszorított víz súlyát. A fajsúly tehát lesz:  $S = A/(A+P)-R$ . Ha gondosan végezzük a méréseket, a piknométerrel igen pontos eredményeket érünk el. Hogy a piknométer megtöltése mindig pontosan egyformán történhessék, a dugó szárán karc van, amely jelöli, hogy a víznek ilyen magasban kell állni. A fölösleges vízmennyiséget legcélszerűbben úgy távolítjuk el, hogy itatóspapírral kiszívadjuk.

A hidrosztatikai mérlegen olyan célszerű berendezéseket találunk, amelyek segítségével az ásványt először a levegőn, majd a víz alá merítve mérhetjük meg. Ez a berendezés rendszeren olyan, hogy a mérleg egyik serpenyője magasabban függ s ennek alján horog van, amelyre az ásványt drót vagy egy kis átluggatott csésze segítségével felfüggeszthetjük. Ez alá a serpenyő alá vizet tartalmazó edényt teszünk, amelybe a vizsgálandó ásványt belementhetjük. Mivel a víz alá merítésnél a drótnak vagy a csészének a súlyvesztése is hozzáadódna az ásvány súlyvesztéséhez, azért a mérleg kiegyensúlyozása úgy történik, hogy a drót vagy csésze víz alatt legyen. A meghatározás menete a következő: lemérjük az ásványt a mérleg serpenyőjében a levegőn (a drót vagy a kis csésze víz alatt legyen), azután az ásványt behelyezzük a serpenyőre függesztett kis csészébe vagy a drót megfelelő, alkalmasan meggörbített részébe, vigyázva arra, hogy légbuborékok ne tapadjanak hozzá. Ekkor azt tapasztaljuk, hogy az egyensúly mindjárt megbomlik, a mérlegnek ez a fele könnyebb lett. A súlyvesztésről úgy állapítjuk meg, hogy a súlyokból leveszünk, vagy pedig úgy, hogy a felső csészébe súlyokat rakunk, amíg az egyensúly újra helyre nem áll. A megállapított súlyvesztéssel elosztva az ásvány súlyát, megkapjuk a keresett fajsúlyt. Ajánlatos a követ mérés előtt alkoholban vagy éterben lemosni, hogy az esetleges zsírosságtól megszabadítsuk.

Hidrosztatikai mérleggé bármilyen érzékenyebb mérleg könnyen átalakítható, ha a mérleg egyik karját olyan berendezéssel látjuk el, hogy az ásványt víz alá merítve is megmérhessük.

Gyors fajsúlymeghatározásokat végezhetünk a levélmérleg elvén alapuló Schwarz-féle fajsúlymérlegen, amelyen egy fokbeosztás előtt mozgó mutató végén, platinadróton, egymás fölött, két kis csésze függ, a felső a levegőn, az alsó a vízben való mérésre. A mutató segítségével a skálán közvetlenül leolvashatjuk a megfelelő súlyokat.

Kényelmes és gyors a fajsúlymérés a Jolly-féle mérleggel. Ez azon alapszik, hogy az acélrúgó - bizonyos megterhelési határokon belül - a megterheléssel arányosan nyúlik meg. Ennek megfelelően a készülék felfüggesztett acélrúgóból áll, amelyen finom platinadrót segítségével egymás alatt két kis csésze függ. A huzal mögött fokbeosztás van, amelyen a csészék állása egy jel segítségével leolvasható. Mivel a rúgó megnyúlása arányos a ráhelyezett súlyokkal, a rúgó mögött levő beosztáson leolvasott számokból közvetlenül meghatározhatjuk a levegőben való súly és a vízben szenvedett súlyvesztés viszonyát.



A fajsúlymeghatározásnak igen gyakran használt módja a nehéz folyadékokkal való meghatározás, az úgynevezett lebegtető vagy szuszpenziós módszer, amely azon alapszik, hogy az ásvány fajsúlyát folyadékok fajsúlyával hasonlítjuk össze. Ha a folyadéknak kisebb a fajsúlya, mint a beléje dobott ásványnak, akkor az ásvány a folyadékban a fenékre süllyed, ha az ásványnak van kisebb fajsúlya, akkor a felszínen úszik, ha pedig folyadék és ásvány egyenlő fajsúlyú, akkor az ásvány a folyadék bármely helyén lebegni fog. A fajsúly meghatározásához tehát olyan folyadékot kell előállítanunk, amelyben a vizsgálandó ásvány lebegve marad s azután a folyadék fajsúlyát meghatározzuk. A megfelelő fajsúlyú folyadék előállítása úgy történik, hogy az ásvány fajsúlyánál nehezebb folyadékból öntünk egy üvegedénykébe s beledobjuk az ásványt, amely természetesen a folyadék felszínén úszni fog. Most cseppenként elkezdünk hozzáelegyíteni kisebb fajsúlyú folyadékot, pl. vizet, étert vagy benzolt, minden cseppentés után jól összerázva mindaddig, amíg észre nem vesszük, hogy az ásvány a folyadékban bárhol lebegve marad. Ekkor a folyadék fajsúlya igen közel egyenlő az ásvány fajsúlyával, tehát, ha meghatározzuk a folyadék fajsúlyát, ismerjük az ásványét is. A folyadék fajsúlyát meghatározhatjuk a Westphal-Mohr-féle hidrosztatikai mérleggel, piknométerrel vagy az úgynevezett indikátorokkal.

A Westphal-Mohr-féle mérleg egyenlőtlen karú mérleg, melynek hosszabb karján egy horog van s ezen egy hőmérőnek kiképzett állandó súly, az úszótest függ. A mérlegkar rövidebb végén ellensúly van, amely túhegyben végződik s ennek állását egy beosztáson figyelhetjük meg. Ha a mérleg egyensúlyban van, a tű pontosan a 0 pontra mutat s ennek akkor kell bekövetkezni, amikor az úszótest a levegőben lebeg. Ezt a pontos kiegyensúlyozást a mérleg talpánál levő csavar segítségével érjük el. A mérlegnek az úszótestet tartó karja 10 egyenlő részre van beosztva; e részekre olyan súlyok helyezhetők, amelyek közül a legnagyobbak súlya az úszótest térfogatával egyenlő térfogatú víz súlyával egyezik, a kisebbek pedig e súlynak tized-, illetve századrészei. A mérés megkezdésekor a mérleget a fent említett módon, a levegőben függő úszótesttel kiegyensúlyozzuk. Azután az úszótestet belemártjuk abba a folyadékba, amelynek fajsúlyát ismerni akarjuk. A megbomlott egyensúly helyreállítására szükséges súlyok mennyisége megadja a folyadék fajsúlyát.

A Westphal-Mohr-féle mérleget hidrosztatikai mérleg gyanánt is használhatjuk, ha az úszótest helyére olyan berendezést szerelünk, amelynek segítségével az ásványt levegőn és vízben lemérhetjük.

A fajsúlymérésekhez használt elterjedtebb folyadékok a következők: Thoulet-oldat, jódimetilén, Rohrbach-oldat, Klein-oldat, Clerici-oldat.

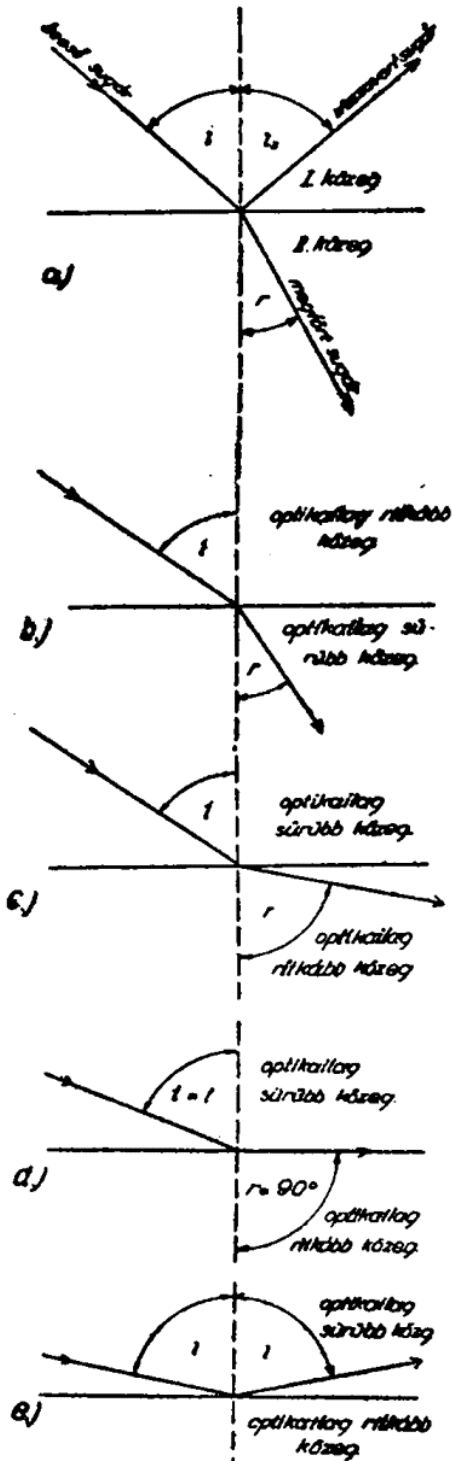
A nehéz folyadékok fajsúlyának a meghatározására a piknométert is használhatjuk. Ismerve az üres piknométer súlyát, ezt levonjuk a vízzel telt, majd a folyadékkal telt piknométer súlyából s a két számot arányba állítjuk.

Folyadék fajsúlyának gyors meghatározására úgy nevezett indikátorokat használunk. Ezek körülbelül borsónagyságú, pontosan megállapított fajsúlyú ásványdarabkák vagy üvegekockák, melyeket a folyadékba merítünk s melynek a folyadékba való lesüllyedéséből, lebegéséből vagy úszásából a folyadék fajsúlyára következtethetünk. Amelyik indikátor a folyadékban lebeg, annak a fajsúlya azonos a folyadék fajsúlyával. Természetes, hogy mennél több tagból álló indikátorsorozatunk van, annál pontosabban tudjuk a folyadék fajsúlyát meghatározni. Ilyen indikátor sorozatokat magunk is állíthatunk össze ismert fajsúlyú ásványokból, de készen is igen jól használható sorozatokat kaphatunk. Ilyen pl. a 24 tagból álló Linck-féle, 2.240-3.555 fajsúlyig és a 34 tagból álló Goldschmidt-féle, 2.060-3.295 fajsúlyig.

## Optikai tulajdonságok.

Az ásványoknak a fényvel szemben való viselkedésük, vagyis optikai tulajdonságaik ismerete az ásványok felismerésében és meghatározásában a legbiztosabb segédeszköz. A vizsgálatok elvégzéséhez azonban optikai műszerekre s elsősorban polarizációs mikroszkópra van szükségünk.

*A fénysugarak visszaverődése és törése.  
Színszórás (diszperzió).*



**8. ábra.**  
Fénytörés és visszaverődés különböző sűrű közegekben.

Ha valamely átlátszó test fényes felületére ferdén fénysugár esik, a sugár egy része visszaverődik, más része a testbe behatolva, tovább folytatja útját, de az eredeti irányától eltérítve. (8. ábra a.) A testbe behatoló sugár tehát megtörik (8. ábra b.). A fény beesési pontjában a felületre állított merőleges a beesési merőleges, amely a beeső sugárral a beesési vagy incidencia-szöget ( $i$ ), a visszavert sugárral a visszaverődés vagy reflexió szögét, a megtört sugárral pedig a törési vagy refrakció szögét ( $r$ ) zárja be. A beesési szög mindig egyenlő a visszaverődés szögével és a beesési szög szinusza úgy aránylik a törési szög szinuszához, mint a fény terjedési sebessége a beeső sugár közegében aránylik a fény terjedési sebességéhez a megtört sugár közegében. E két érték viszonya ugyanazon két közegre vonatkozóan mindig állandó szám. Ha a fény terjedési sebessége az egyik közegben  $V$ , a másikban  $v$ , akkor  $\sin i / \sin r = V/v$ . Ha az egyik közeg a levegő, s ebben a fény terjedési sebességét 1-nek vesszük, akkor  $\sin i / \sin r = 1/v$ , ahol az  $1/v$  azt fejezi ki, hogy a második közegben a fény terjedési sebessége hányadrésze a levegőben való terjedési sebességnek s ezt a számot törésmutatónak vagy törési együtthatónak nevezzük és rendszeren  $n$  betűvel jelöljük. Valamely testnek a levegőre vonatkoztatott törésmutatója tehát

$$n = \sin i / \sin r.$$

Mivel a törésmutató az egyes ásványokra nézve rendkívül jellemző, állandó szám, meghatározása az ásványok felismerésében igen fontos segédeszköz. Sok esetben a kő fényéből már következtethetünk a fénytörés nagyságára, mert minél nagyobb valamely ásvány törésmutatója, annál erősebb a fénye. Ez az oka, hogy egy szintelen topáz, melynek törésmutatója 1.62-1.63, erősebb fényű, mint a kisebb fénytörésű hegykristály ( $n = 1.55-1.56$ ), a szintelen zafír (1.77 törésmutatójával) erősebb fényű, mint a topáz s a mindezeknél nagyobb törésmutatójú gyémánt ( $n = 2.419$ ), erős fényével az összes átlátszó drágaköveket túlszárnyalja.

Meg kell még jegyeznünk, hogy a különböző színű sugarak különböző mértékben törnek meg, ezért a

törési együttható meghatározását egyszínű (monokrómás) fényben szokás végezni. A legkevésbé törik meg a vörös sugár, legjobban pedig az ibolya, a törésmutató ibolyafényre nagyobb lesz, mint vörösre. Így pl. a gyémánt törésmutatói a különböző színekre vonatkozóan WÜLFING meghatározása szerint a következők:

$$\begin{aligned} n \text{ vörös} &= 2.407 & n \text{ zöld} &= 2.426 \\ n \text{ sárga} &= 2.419 & n \text{ ibolya} &= 2.464 \end{aligned}$$

A legnagyobb és legkisebb törésmutató közt a különbség a gyémántban tehát 0.057 s ez a különbség adja a színszórás vagy diszperzió mértékét. A csiszolt gyémánt csodálatos színszórása, „tüze” magasfokú diszperziójában leli magyarázatát. A kvarc diszperziója csak 0.011, s éppen ezért a csiszolt kvarcféleségekben hiányzik a gyémántra annyira jellemző színszórás.

### *Teljes visszaverődés vagy totálreflexió.*

Ha a fénysugár optikailag ritkább közegből sűrűbbe lép, akkor eredeti irányától a beesési merőleges felé törik, vagyis a beeső fénysugár a ritkább közegben a beesési merőlegessel nagyobb szöget zár be, mint a megtört fénysugár (8. ábra b). Ha sűrűbb közegből ritkábbba lép, akkor a beesési merőlegestől törik, vagyis akkor a beesési merőlegessel nem a belépő, hanem a megtört sugár alkotja a nagyobb szöget (8. ábra c); egy bizonyos nagyságú beesési szögnél tehát előállhat az az eset, hogy a megtört sugár éppen a határfelületen siklik végig, azaz a törési szög  $90^\circ$  lesz (8. ábra d). Ha pedig ennél a beesési szögnél is nagyobb szög alatt érkezik egy sugár, akkor az már nem tud a másik közegbe áthatolni, hanem teljesen vissza fog verődni a beesési szöggel egyenlő szög alatt. E jelenség neve teljes visszaverődés vagy totálreflexió (8. ábra e). Azt a beesési szöget, amelynek  $90^\circ$ -nyi törési szög felel meg, a teljes visszaverődés határszögének nevezzük, mert ennél kisebb szög alatt érkező sugár még át tud haladni a másik közegbe, de az ennél nagyobb szög alatt jövő sugár teljesen visszaverődik. A teljes visszaverődés határszögét a totálreflexió kezdő betűjével,  $t$ -vel szokás jelölni.

Természetesen az ilyen szöggel érkező sugárra nézve is érvényes az, hogy a beeső és megtört sugár szinusza a két közeg törési együtthatóival fordítva arányosak. De mivel a megtört sugár szöge  $90^\circ$ ,  $\sin 90^\circ$  pedig = 1, a képlet a következőképpen módosul

$$\sin t / \sin 90 = n/N, \sin t = n/N; \text{ ebből } n = N \sin t.$$

Ha tehát az egyik közeg törésmutatóját ( $N$ ) ismerjük, a teljes visszaverődés határszögének segítségével meghatározhatjuk a másik közeg törésmutatóját ( $n$ ).

Ha az egyik közeg a levegő, amelynek törésmutatója 1, akkor a totálreflexió határszöge a következő képlettel fejezhető ki:  $\sin t = 1/N$ . E képletből következik, hogy minél nagyobb a törésmutató értéke, annál kisebb a határszög, vagyis annál több sugár verődik teljesen vissza. Így pl. a gyémánt törésmutatója közepes (zöld) színre 2.42, a teljes visszaverődés határszöge  $24^\circ 26'$ , a vízre vonatkozólag  $n = 1.333$ ,  $t = 48^\circ 36'$ . A gyémántban tehát minden olyan sugár, amely  $24^\circ 26'$ -nél nagyobb szög alatt érkezik, teljes visszaverődést szenved. A vízben csak a  $48^\circ 36'$ -nél nagyobb szög alatt érkező sugarak verődnek teljesen vissza.

A teljes visszaverődés a csiszolt drágakövek felületén mindenütt tapasztalható, ahol a drágakövből, mint optikailag sűrűbb közegből, a fény a kő határlapján a levegőbe kilép. Minél nagyobb az ásványnak a levegőre vonatkoztatott törésmutatója, annál erősebb a teljes visszaverődés, ami pedig nagy mértékben hozzájárul a kő fényének, tüzeinek és színszórásának emeléséhez. Ennélfogva a teljes visszaverődés jelenségei is a legnagyobb törésmutatójú gyémánton jelennek meg a legnagyobb mértékben.

A teljes visszaverődésnél is vannak színszórási jelenségek. Mivel a teljes visszaverődés és színszórás jelenségei rendkívül fontosak a drágakövek fényének és tüzének előidézésében, a csiszolásnál nagy súlyt helyeznek arra, hogy ezek a jelenségek minél jobban érvényre jussanak.

A teljes visszaverődés jelenségeinek láthatóvá tételére szolgál a már említett Johnsen-féle brillantoszkóp, amelynek főrésze egy homályos, vájt üvegfélgömb, tetején vízszintes üveg-lemezzel és egy fekete fémszekrénybe elhelyezett lámpa. A vizsgálandó csiszolt követ valamelyik lapjával, legelőnyösebben a táblalapjával, az üveglapra helyezük, mégpedig lehetőleg annak a közepére. A lámpából a kőre irányított sugarak visszaverődése és színszórása folytán a homályos félgömbön fehér és színes fényfoltok keletkeznek. Minél világosabbak, élesebbek és nagyobb számúak a fényfoltok és minél szabályosabb az eloszlásuk, annál jobb a csiszolás.

A Johnsen-féle brillantoszkóp elsősorban gyémánt briliánsok vizsgálatára készült és segítségével a gyémánt a topáztól, kvarctól, zafírtól, berilltől és üveg utánzatoktól az első pillantásra megkülönböztethető. Azonkívül ellenőrizhetjük vele a csiszolás minőségét, ami különösen a briliánsnál fontos, mert itt a lapoknak határozott helyzetűeknek kell lenniök, hogy a kő szépsége teljesen érvényesüljön.

### *Kettős törés.*

A fény a szabályos rendszerbe tartozó kristályokon és átlátszó amorf testeken minden irányban egyenlő sebességgel halad keresztül. Ha pl. egy ilyen test belsejébe egy világító pontot képzelünk, akkor a világító pontból kiinduló sugarak minden irányban egyenlő sebességgel haladnak, s egy bizonyos meghatározott idő alatt minden egyes fénysugár egyenlő utat tesz meg. Az a felület tehát, amelyre az ásvány belsejében levő világítópontból kiinduló sugarak ugyanannyi idő alatt eljutnak, gömbfelület lesz. Azokat az ásványokat, amelyek belsejében a fénysugarak minden irányban egyenlő sebességgel haladnak, optikailag izotróp anyagoknak nevezzük. Ilyenek a szabályos rendszerbeli kristályok és az amorf testek. Ha a fénysugár valamely optikailag izotróp ásványba hatol, abban mint egyszerű megtört sugár folytatja útját, az ilyen ásvány egyszerűen fénytörő.

A többi kristályrendszer ásványai optikailag anizotrópok. Az ezekbe ferdén behatoló fénysugár nemcsak egyszerűen megtörik, hanem ketté is válik s mint két különböző sugár folytatja útját, mindegyik különböző sebességgel. Ez a jelenség a kettőstörés s különösen a kalcitban figyelhető meg, azért átlátszó kalcitkristályokon keresztül a tárgyakat kettőzve látjuk.

Kettőstörésnél a két sugár közül az egyiknek a sebessége minden irányban egyenlő, ez a rendes vagy ordinárius sugár, a másiknak a sebessége a különböző irányokban különböző, ez a rendkívüli, vagy extraordinárius sugár. Az optikailag anizotróp testekben van egy vagy két olyan irány, amelyben nincs kettőstörés, amely irányban tehát a fény úgy viselkedik, mint az izotróp ásványok belsejében, ezt az irányt optikai tengelynek nevezzük. A négyzetes és hatszöges rendszerbe tartozó kristályokban egy ilyen irány van s ez összeesik a kristálytani főtengely irányával, ezek az egy optikai tengelyű ásványok. Ha ezekben az ásványokban a rendes sugár sebessége kisebb, mint a rendkívülié, akkor a kettőstörést negatívnak nevezzük; ellenkező esetben a kettőstörés pozitív. Természetes, hogy a kettősen törő ásványokban a két különböző sebességgel haladó sugár törésmutatója is különböző. Az ordinárius sugár törésmutatóját  $\omega$ -val, az extraordináriusét  $\epsilon$ -nal szoktuk jelölni. A két törési együttható különbsége adja a kettőstörés nagyságát. E különbség nagysága szerint valamely ásvány erősen vagy gyengén kettősen törő lehet.

A törési együtthatók itt is, mint az izotróp ásványokban, a különböző színű sugárra nézve különbözők. Ezért mindenkor jelezniük kell, hogy a megadott törésmutató milyen színű fényre vonatkozik.

A rombos, egyhajlású és háromhajlású rendszerekbe tartozó ásványok szintén anizotrópok. A belsejükbe hatoló fénysugár mint két megtört sugár halad tova, mindegyik különböző sebességgel. De ezek a kettősen törő ásványok optikailag abban különböznek lényegesen a hatszöges és négyzetes ásványoktól, hogy belsejükben két olyan irány van, amelyekben a fény úgy terjed tova, mint az izotróp testekben, vagyis két irányban nincs kettőtörés. Ezek a két optikai tengelyű ásványok.

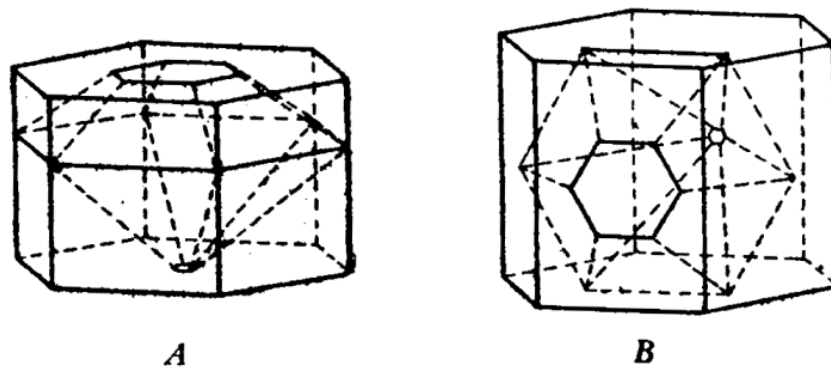
A két optikai tengelyű kristályok belsejében egy legkisebb ( $\alpha$ ), legnagyobb ( $\gamma$ ) és egy közbülső fénytörés van ( $\beta$ ), s a legnagyobb és legkisebb törésmutató különbsége fejezi ki a kettőtörés nagyságát.

Azt a síkot, amelyben az optikai tengelyek fekszenek, optikai tengelysíknak nevezzük. Az optikai tengelyek egy hegyes- és egy tompaszöget zárnak be egymással s ha a hegyes szögfelező a legnagyobb fénytörési irány, akkor az ásványt pozitívnak mondjuk, ha pedig ez a legkisebb fénytörő irány, akkor az ásvány negatív. A törésmutató megadásánál a diszperzió miatt itt is jelezni szokás azt a színt, amelyre vonatkozik.

#### *Fényelnyelés (abszorpció). Pleokroizmus.*

A testekbe behatoló fénysugár a testen való keresztülhaladása közben többé-kevésbé veszít erősségéből. A fényerősségnek ezt a csökkenését fényelnyelésnek, abszorpciónak nevezzük. A fényelnyelés a különböző színű sugarakra nézve különböző lehet; ha csak igen kis mértékű és a különböző színű sugarakra nézve közel egyenlő, akkor az illető test színtelen és átlátszó, ha azonban igen nagyfokú, akkor a test átlátszatlan, vagy opak. Ha a fényelnyelés valamely testben bizonyos színű sugarakra nézve erősebb, mint egy más színű sugárra nézve, akkor az illető test színét a nem abszorbeált sugarak adják, mert csak ezek hatolnak rajta keresztül. Az ásványok színe tehát áteső fényben a különböző színű sugarakra gyakorolt fényelnyelő képességüktől függ. A fényelnyelés fokára hatással van a fénysugarat keresztül bocsátó ásvány testének vastagsága is. A vastag kristálylemez több fényt abszorbeál, mint a vékony, ezért a vastagabb lemez sötétebb színű, mint a vékony.

Az optikailag izotróp ásványok fényelnyelő képessége minden irányban egyenlő. A kettősen törő, optikailag anizotróp ásványokban azonban a kettőtörés folytán keletkezett két sugár irányában különböző lehet a fényelnyelőképeség. Mivel a szín az abszorpciótól függ, az ásvány a két sugár irányában különböző színű lehet. Ez a jelenség a pleokroizmus s megnyilvánulása abban áll, hogy az erősen pleokróos anizotróp ásványok különböző irányban különböző színűek. Ez a különböző szín lehet egy és ugyanazon színnek sötétebb és világosabb árnyalata, amikor a két sugár fényelnyelő képessége csak abban különbözik egymástól, hogy ugyanarra a színre nézve különböző mértékű, vagy lehet teljesen eltérő színű. Az előbbire igen jó példa a drágakövek közül a rubin. Ha egy rubinkristályon a főtengely irányában nézünk keresztül, sokkal sötétebb piros színt tapasztalunk, mint az erre merőleges irányban. A főtengellyel párhuzamos irányban ugyanis csak a rendes sugár abszorpciójának megfelelő színt látjuk, amely jóval nagyobb, mint a rendkívüli sugaré. Mivel a drágakövek csiszolásakor nagy súlyt helyeznek arra, hogy a csiszolás minél előnyösebben tüntesse fel a követ, a rubin csiszolása rendszeren úgy történik, hogy a fő csiszolt lap a kristály bázislapjával legyen párhuzamos s így a legszebb piros szín jusson érvényre (9. ábra A.).



9. ábra.

A. Csiszolt rubin. B. Csiszolt turmalin helyzete a természetes kristályhoz képest.  
(KRAUS ÉS HOLDEN nyomán.)

A turmalinban a rendes sugár abszorpciója szintén jóval nagyobb, mint a rendkívüli sugaré. Ezért sok turmalin a főtengely irányában nagyon sötét és nem elég átlátszó, az ilyen turmalinokat úgy csiszolják, hogy a csiszolt kő felső táblalapja a főtengely irányával párhuzamos legyen, mert így érhető el a legszebb színhatás (9. ábra B.).

Különösen feltűnő a pleokroizmus jelensége azokban az ásványokban, amelyekben a két sugár fényelnyelő képességében nemcsak fokozatbeli, hanem színbeli különbség is van. Így van olyan turmalin, amely a rendes sugár irányában sötétzöld, a rendkívüliében vöröses ibolya és van olyan, amely az előbbi irányban kék, az utóbbiban halványvörös színű. A turmalin egy optikai tengelyű ásvány, amelyben két fő színt különböztetünk meg. Egy optikai tengelyű az említett rubin is.

A két optikai tengelyű kristályokban három fő színt különböztethetünk meg. Ezek között különösen igen erős a pleokroizmus a drágakőnek is használt, rombos rendszerbe tartozó cordierit vagy dichroit nevű ásványban, mely a bázislapon sötétkék, a haránt lapon világoskék és az oldallapon sárgásszürke színű. Az ékkőnek megcsiszolt dichroiton a különböző irányban való színbeli különbségek igen szépen érvényesülnek.

#### *Az optikai tulajdonságok felismerése.*

Az egész röviden vázolt optikai tulajdonságokat a polarizációs mikroszkóp segítségével ismerhetjük fel; a törésmutató meghatározására és a pleokroizmus megfigyelésére külön műszerek is állnak rendelkezésünkre.

A polarizációs mikroszkóp abban különbözik a közönséges mikroszkóptól, hogy rajta olyan készülék van, amely a közönséges fényt *poláros* vagy *sarkított* fénné alakítja. A közönséges és poláros fény között az a különbség, hogy a közönséges fény rezgései a tovaterjedés irányára merőleges minden irányban, a polarizált fény rezgései csak egy síkban történnek.

A törésmutató meghatározására szolgáló műszer a teljes visszaverődés jelenségén alapuló totalreflektometer vagy refraktometer, amellyel meghatározhatjuk a teljes visszaverődés határszögét s ebből pedig kiszámíthatjuk a törésmutatót.

A pleokroizmus megfigyelésére a dikroszkóp szolgál, amely kalcitprizma segítségével lehetővé teszi, hogy a rendes és rendkívüli sugár színét külön-külön, egymás mellett figyelhessük meg.

### *Az abszorpcióval kapcsolatos drágakővizsgálatok.*

A drágakővizsgálatokban nagy jelentősége van annak a műszernek, amely a fehér fényt alkotórészeire bontja s az így keletkezett színek, spektrum megfigyelésére szolgál. Ez a műszer a spektroszkóp. Ha a fényforrás és a spektroszkóp nyílása közé valamely színes drágakövet helyezünk, akkor az a fehér fény egyes színeit abszorpció viszonyainak megfelelően különböző erősséggel engedi keresztül. A színekben mindazok a színek látszanak, amelyeket a kő nem, vagy csak alig abszorbeált, míg az erősen abszorbeált színek alig, vagy egyáltalában nem látszanak.

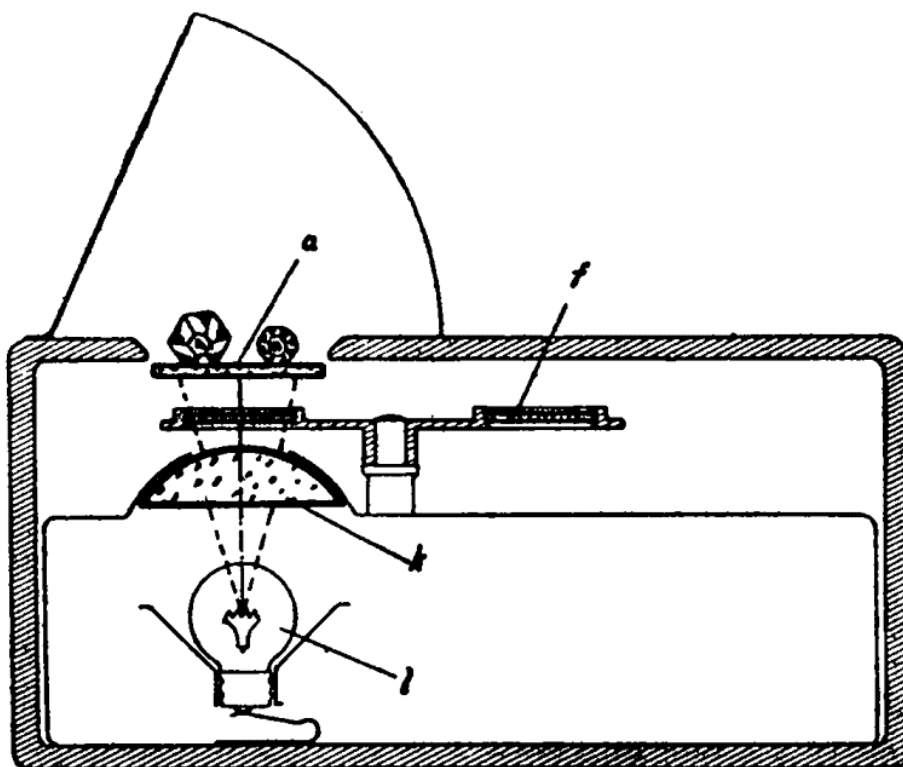
Ha ugyanolyan színű, de különböző fajú drágakő spektrumát vizsgáljuk, azt tapasztaljuk, hogy azok nem egyformák. Ezeknek a különböző spektrumoknak a keverékszínük tehát ugyanaz, de ha egy tetszőleges színt kiveszünk belőlük, akkor a keverékszín már más lesz. Ha két különböző fajú, azonos színű drágakő spektrumából ugyanazt a színt eltávolítjuk, a hátramaradó két keverékszín egymástól teljesen eltérő lesz. Ezen a jelenségen alapszanak a színes kövek meghatározására szolgáló *fényszűrő készülékek*, amelyek drágakőmeghatározásra készülnek s egyenlő színű drágakövek és utánzatok megkülönböztetésére szolgálnak. Ilyenek a Walton-féle „smaragd-lupe” és a Michel-Riedl-féle detektoszkóp.

A drágakő spektrumából egy bizonyos szín elvétele egyszerűen úgy történik, hogy a drágakő és a fényforrás közé megfelelő színes üveget, az úgynevezett *színszűrőt* helyezünk. Az ilyen színes üveg bizonyos színeket abszorbeál; pl. a vörös üveg a zöld, a kék üveg a sárga színt. Ugyanazon színszűrőn keresztül a különböző fajú, azonos színű drágakövek különböző színűnek látszanak.

A Walton-féle smaragd-lupében olyan üveg van, amely nappali ráeső fényben kékeszínű, ráeső lámpafényben majdnem feketének látszik. A készülék alakja olyan, mint egy közönséges kézi nagyítóé, de nagyítóüveg nincs benne, a „lupé”-elnevezés az alakjára vonatkozik. A színszűrőn keresztül a lámpa fénye vöröses-sárgának látszik. Ha különböző fajú zöld követ helyezünk a lupé elé s azokon keresztül nézzük a fényforrást, azt az abszorpcióviszonyoknak megfelelően, különböző színűnek látjuk. Így pl. zöld üveg a lámpa színét zöld, epidot vörös, diopáz élénk zöld, turmalin sötétzöld színben tünteti fel, smaragdon keresztül pedig ugyanolyan színű, mint smaragd nélkül.

A Michel-Riedl-féle detektoszkóp (10. ábra), amelyet a bécsi Reichert-cég állít elő, lényegében egy világító lámpából és a különböző színű üvegszűrőket tartalmazó korongból áll, amely egy tengely körül forgatható. A szűrőkorong forgatásával a különböző színű szűrőket egymásután állíthatjuk be. Minden készülékhez két szűrőkorongot adnak, egyet a zöld, egyet pedig a piros kövek vizsgálatához, azon kívül a színekre vonatkozólag táblázatot is mellékelnek.

A detektoszkóp is főképpen a smaragd felismerésére készült és segítségével könnyen sikerül a hozzá hasonló zöld kövektől megkülönböztetni. A szürkés-sárga színszűrőn át a smaragd, zöld gránát, zirkon, zöld korund a szűrő színében jelenik meg, míg a turmalin és a smaragdutánzatok olajzöldnek látszanak. Vöröses-ibolya színszűrővel a smaragd sötétlila, a turmalin és a smaragdutánzatok kék, a többi vöröses-ibolya színűnek látszik. A kéknek látszó kövek, mint kétségtelenül „nem smaragdok” kiselejtezhettek. A többivel még tovább folytatjuk a vizsgálatot s a kékes-vörös és fakó-kék színszűrők hatását is megvizsgáljuk. Előbbivel a smaragd a szűrő színében, a zöld gránát élénk vörös, a többiek szintén a szűrő színében, de vörösebb árnyalattal jelennek meg. A zöld gránátot itt már kivehetjük a vizsgálatok sorából. Kék színszűrővel a világosabb smaragdok a szűrő színében jelennek meg, sötétebbek sárgászöldnek látszanak. A zirkon vöröses-ibolya színben, a mesterséges korund a szűrő színében, a természetes korund piszkos-ibolya színben jelenik meg.



10. ábra.

Michel—Riedel-féle detektoszkóp vázlatosan. (MICHEL nyomán.)

A készülékhez mellékelt második színszűrő-korong legfontosabb része a zöld szűrő, amely a vörös kövek meghatározásában van segítségünkre. A jelentkező színkülönbségek azonban nem annyira feltűnők, mint a zöld kövekben, úgyhogy a meghatározásban nem támaszkodhatunk tisztán csak erre, hanem rendszeren csak kiegészítésként használjuk. A rubin a zöld szűrőn keresztül vöröses kéknek látszik, mégpedig a birmai rubin világosabb, a sziámi sötétebb kéknek. A világos spinell a szűrő alapszínében jelenik meg, a sötét spinell szürkészöldnek látszik. A barnás gránát barna, az ibolyás gránát szürkészöld, a zirkon olajzöld és barnászöld színben, a vörös turmalin és üveg pedig a szűrő alapszínében tűnnek elő.

#### *A drágakövek színe.*

Az ásványok színe abszorpció-képességüktől függ s a színt a spektrum nem abszorbeált sugarai adják. Az abszorpcióra ható atom az ásványnak nem mindig lényeges alkotó része. Az ásványok összetételében fontos szerepet játszó szilícium és alumínium atomoknak egyáltalában nincs színtadó képességük; a fő színező anyagok a króm, vas, mangán és titán. Azok az ásványok, amelyeknek színét valamelyik lényeges alkotórészük okozza, *idiokrómás* vagyis *saját színű* ásványok; azok pedig, amelyeknek színező anyaguk nem lényeges alkotórészük, *allokrómás* vagy *idegen színű* ásványok.

A drágakövek között aránylag igen kevés a saját színű ásvány. Ilyen pl. a diopáz, amelynek színező anyaga, a réz, az ásványnak lényeges alkotórésze is, vagy az olivin, amelynek zöld színét szintén egyik lényeges alkotórésze, a vas idézi elő.

Az idegen színeződés a drágakövek világában igen nagy szerepet játszik s a színező anyagok ismerete különösen a mesterséges drágakövek előállításánál fontos. Az idegen anyagoktól színezett ásványok egy részének színét *izomorf*, vagyis hasonló vegyi összetételű és kristályalakú anyagok megjelenése okozza. Az izomorf elegyrész belép a kristály rácsába, kötöttsége



tehát erős, ezért az ilyen ásványok színe külső hatásokkal szemben igen állandó. Pl. a spinell anyagába izomorf vasvegyületek lépnek be; a *Mg* egy részét két vegyértékű vas, az *Al* egyrészét három vegyértékű vas helyettesíti. A szfalerit *ZnS* anyagában a *Zn* egy részét *Fe* helyettesíti s barnára vagy feketére színezi.

A nem izomorf elegyrészekkel színezett allokrómás ásványok színét teljesen idegen festőanyag okozza, amelynek eloszlása annyira finom lehet, hogy a részecskék mikroszkóppal sem különböztethetők meg, sőt sokszor még vegyi természetét sem sikerül biztosan megállapítani. Az ilyen színezést *dilut*-nak nevezzük. A rendkívül finom eloszlást a színező anyag kolloidális állapotára vezetjük vissza. Ilyen dilut-színezésű ásvány pl. a kvarc, a fluorit, az apatit stb. Ezekről teljesen függetlenek azok a színek, amelyeket felismerhető zárványok idéznek elő; ilyen pl. a földpát vörös színe, amelyet hematitlemezzék, vagy a kvarc zöld színe, amelyet kloritpikkelykék okoznak.

Egy és ugyanaz az elem különböző szint idézhet elő. A szín minősége attól függ, hogy a szintadó elem milyen mennyiségben van jelen, de függ attól is, hogy hány vegyértékű elemként szerepel. A háromértékű vas sárgára, barnára vagy vörösre színez, a kétértékű általában zöldre. A három és kétértékű vas együttes jelenléte kék szint idéz elő. A kétértékű mangán vörös és rózsaszínű szint okoz, a háromvegyértékű ibolyaszínt.

A különböző szín előidézésében azonban az elemek vegyértékűsége sem mindig döntő hatású, mert egy és ugyanaz az elem ugyanazzal az értékűségével különböző színeket is okozhat. Így pl. a három vegyértékű króm a rubint és spinellt vörösre, a smaragdot pedig zöldre színezi. E három ásvány kristályrácsa teljesen különböző felépítésű, ebből arra lehet következtetni, hogy a színeződésre a kristály szerkezetének is hatása van.

Az ásványok színétől meg kell különböztetni az ásványok porának, illetőleg karcának színét. A karc színe a saját színű ásványok felismerésében fontos ismertetőjel, de mivel az idegen színezésű ásványok karcá mindig fehér, a drágakövek világában, - amelyek majdnem mind idegen színezésűek, - e tulajdonságnak nincs jelentősége.

*Színváltozások.* Hevítéssel vagy különböző besugárzásokkal igen sok ásvány színe megváltoztatható. A színváltozások lehetnek olyanok, hogy csak rövid ideig tartanak, de lehetnek maradandók is. A maradandó színváltozások a drágakövek világában igen fontosak, s különösen a hevítéssel való színváltoztatások gyakoriak.

A *hevítéssel* járó színváltozások igen különbözők. A szín néha szebb, teljesebb lesz, de nyilvánulhat a hatás abban is, hogy a kő elszíntelenedik, vagy pedig teljesen más színű lesz. Sárga és barna topázok hevítéssel rózsaszínűek lesznek, barnás-vörös zirkon színe kékre s némely színes zirkon színtelenné változtatható. A zöldes berill hevítve megkékül, az ametiszt színe pedig topázsárgává válik.

A hevítéssel megváltoztatott színű ásványok belsejében olyan változásnak kell végbemenni, amelynek eredményeképpen az ásvány abszorpcióviszonyai megváltoznak. Ez a változás lehet kémiai, amikor pl. a  $FeO$  átalakul  $Fe_2O_3$ -á, de lehet fizikai is, amikor a színező anyag részecskéinek nagysága változik meg.

A különböző *besugárzásokkal* elért színváltozások szintén lehetnek múlóak és maradandók. Fontosságuk nemcsak abban áll, hogy segítségükkel bizonyos drágakövek színe kedvezőbbé és szebbé tehető, hanem főképp abban, hogy a mesterségesen - így különösen hevítéssel - előidézett színek bizonyos sugarak hatására megváltoznak, ily módon tehát a mesterséges színek megállapíthatók. Az ametiszt ibolya színe hevítéssel sárgára változtatható s az ilyen kő nagyon hasonlít a citrinhez. Mivel az ametiszt és a citrin ugyanannak az ásványnak, a kvarcnak két különböző színű változata, az „égetett” ametisztet és a citrint közönséges vizs-

gálati eszközökkel igen nehéz megkülönböztetni. Ha azonban az égetett ametisztet röntgen-sugár hatásának tesszük ki, akkor eredeti színe visszatér.

Az ásványokra ható sugarak közül különösen a *napfénynek*, az *ultraibolya-*, *Röntgen-*, *katód-* és *rádium-*sugaraknak hatását tanulmányozták.

A *napfény* iránt különösen érzékenyek a zirkonok. Megfigyelték, hogy bizonyos barnás-vörös kövek színe napfény hatására elhalványodott, az égetéssel nyert kék színű zirkonok pedig gyengén barnás árnyalatúak lettek. A rózsakvarc és krizoprász, valamint egyes türkiszek szintén meghalványodnak napfény hatására.

Az *ibolyántúli* sugarak hatására elért színváltozások többnyire jelentéktelenek, úgyhogy a gyakorlatban különösebb jelentőségük nincs. Fontosságuk inkább abban rejlik, hogy előzőleg más sugarakkal vagy hevítéssel megváltoztatott színű ásványokon hatásukra igen sokszor olyan változások észlelhetők, amelyeknek alapján azok más ásványoktól, vagy utáztatoktól megkülönböztethetők.

Jóval lényegesebbek azok a színváltozások, amelyeket *Röntgen-sugarakkal* érhetünk el s amelyeknek néha igen nagy szerepük van a drágakövek színének megjavításában, valamint a drágakövek meghatározásában. Az ibolyás színű rubin Röntgensugár hatására elveszti az ibolyás árnyalatot s tiszta piros lesz, a braziliai szintelen topáz sárgává, a szintelen turmalin rózsaszínűvé vagy ibolyás színűvé válik. Az égetett ametiszt eredeti színét nyeri vissza.

Az ásványok a Röntgensugarakat különböző mértékben engedik át s az áteresztés foka alapján egyes hasonló drágaköveket könnyen meg lehet egymástól különböztetni.

A *katódsugarak* színváltoztató képességét is több drágakövön észlelték, de azoknak mindeddig különös gyakorlati fontosságuk nincs.

A *rádiumsugárzásnak* nagy jelentősége van a drágakövek színváltozásában, mert hatására igen sok kő színe megjavul, - mint pl. egyes világossárga topáz színe sötétebb sárgára változik -, de szerepe van a mesterséges színváltoztatások kimutatásánál is. Ha égetett ametisztet és citrint rádiumsugarak hatásának tesszük ki, az előbbi - mint a Röntgensugár hatására -, visszanyeri eredeti ibolya színét, utóbbi pedig sötétbarna színű lesz. A zirkonok és turmalinok színe is megváltozik rádiumsugarak hatására, de a legérzékenyebb ilyenre a kunzit, amelynek halvány ibolyás, vagy rózsás színe kékeszölddé válik.

#### *A világítóképesség (lumineszcencia) jelenségei.*

A különböző sugarak hatása nemcsak abban áll, hogy bizonyos ásványok színét megváltoztatja, hanem abban is, hogy rajtuk sajátos fényjelenséget idéz elő. Bizonyos testek különböző külső körülmények hatására, pl. előzetes besugárzás után, fénysugarakat bocsátanak ki magukból, vagyis világítanak s ezt a jelenséget lumineszcenciának nevezzük. Ha a fénykissugárzás csak addig tart, amíg a jelenséget előidéző sugár hat, akkor fluoreszcenciáról beszélünk, ha ellenben a test még akkor is világít, amikor a besugárzás hatása megszűnt, akkor a jelenséget foszforeszcenciának nevezzük a fluoritról, illetve a foszforról, amely testeken e jelenségeket nagy mértékben észlelhetjük. A kibocsátott fény színe sokszor más lehet, mint az ásvány színe.

Lumineszcenciát fénysugarak, elektromos áramok, kémiai változások és mechanikai hatások, mint dörzsölés, ütés idézhetnek elő s eszerint beszélünk foto, elektro, kemo és tribolumineszcenciáról.

A drágakövekkel kapcsolatban különösen a napfény, ultraibolya-, Röntgen-, katód- és rádium-sugarak hatására keletkező lumineszcencia-jelenségeket tanulmányozták s megállapították,

hogy ezek nemcsak a drágakövek faji felismerésében, hanem sok esetben a lelőhely megállapításában, valamint a természetes és mesterséges kövek megkülönböztetésében is nagy jelentőségűek és eredménnyel használhatók. Különösen nagy előnyük e vizsgálatoknak, hogy alkalmazásuknál a követ a foglalatból nem kell kivenni s hogy sem a kőnek, sem a foglalatnak semmiféle sérülésével nem járnak. E vizsgálatok elterjedtsége a gyakorlatban bizonyosan sokkal nagyobb lesz, ha majd sikerül egyszerűbb és olcsóbb készülékeket előállítani.

A lumineszcencia jelensége tulajdonképpen nem más, mint energialeadás, tehát az atom sajátosságos szerkezetével magyarázható. Tudjuk, hogy az atom részei az elektrónok, mégpedig egy pozitív töltésű elektrón alkotja a magot, amely körül a negatív töltésű elektronok keringenek. Az atomot érő energia hatására a keringő elektronok közül egyesek a magtól eltávolodnak. Az ilyen „gerjesztett atom”-nak eredeti, normális helyzetbe való visszatérése energia felszabadulásával jár, ami fényenergiában nyilvánul s a lumineszcencia jelenséget eredményezi.

A lumineszcencia-jelenségek megfigyelésekor figyelemmel kell lenni a besugárzott ásvány felületének minőségére. Érdes, rosszul csiszolt, valamint piszkos, poros, vagy repedésszerű lapok egészen másképp viselkednek, mint a sima és fényes lapok.

A jellemzőbb lumineszcenciai jelenségeket az egyes drágakövek tárgyalásakor említjük meg.

#### *Az ásványok fénye.*

Az ásványok felületére eső fény egyrésze - mint fentebb láttuk - behatol az ásványba, más része visszaverődik. A beeső fénysugár erőssége tehát megoszlik a megtört és visszavert sugár közt. A visszavert fény erősségén múlik valamely ásvány fénye. A visszavert és beeső sugár fényerősségének a viszonya a *fényvisszaverőképességet* fejezi ki s így ez nagy mértékben függ az ásvány törésmutatójától. Minél nagyobb a törésmutató, annál nagyobb a visszaverő képesség. Ez az oka, hogy az erősen fénytörő ásványoknak erősebb a fényük. Hozzájárul még a fény emeléséhez a teljes visszaverődés jelensége is, amely az ásványba bejutott fényt bizonyos megtört úton abból újra kijuttatja.

A fény erőssége alapján a fény különböző fokát különböztethetjük meg. A drágakövek lehetnek gyémánt-, üveg- és zsírfényűek. A fény csiszolással nagy mértékben emelhető, mert az egyenetlen, durva lapok visszaverőképessége jóval kisebb, mint a teljesen sima lapoké.

Sokszor az ásványok belsejében finom, levegővel telt hasadások, vagy repedések vannak, amelyek mentén szivárványszíneket látunk. Az ásványba behatoló fénysugár minden egyes réteg felületén részben megtörik, részben visszaverődik s a fénysugarak találkozása az *interferenciás színeket* idézi elő.

*Fényinterferencia-jelenségek* nemcsak a levegőrétegek határán keletkezhetnek, hanem mindenütt létrejönnek, ahol az ásvány belsejében valami idegen anyag zárványt vagy finom rétegeket alkot. Ilyen jelenségek a nemesopál pompás fényjátéka, a holdkő szelíd hullámos fénye, a labradorit tarka színjátéka, a napkő és az avanturin csillogása, továbbá a hipersztén és bronzit fémes ragyogása.

Ha az ásvány belsejében egy bizonyos irányban rostos zárványok helyezkednek el, sajátosságos selymes fényjelenség jön létre s az ilyen ásványokon fényvonalakat veszünk észre, amelyek leginkább akkor jutnak érvényre, ha az ásványt domborúan megcsiszoljuk. Különösen szép e jelenség a kvarc azon fajtáján, amelybe finom azbesztszálak települtek s amelyet „macskaszem”-nek nevezünk. A krizoberill egy fajtájában apró, mikroszkópos csatornák egy irányban való elhelyezkedése hasonló jelenséget okoz s az ilyen köveket krizoberill-macskaszemeknek hívjuk. E jelenség különben nemcsak az olyan ásványokban észlelhető, amelyekben rostos

zárványok vannak, hanem természetesen olyanokban is, amelyeknek a saját anyaguk rostos szerkezetű. A Magyar Nemzeti Múzeum gyűjteményében néhány tojásalakúra csiszolt, rostos szerkezetű, gyönyörű selymesfényű gipsz látható.

Ha a kristály belsejében a zárványok rendszeres elhelyezkedésük, akkor bizonyos *fényidomok* jöhetnek létre. Ezt a jelenséget a leggyakrabban előforduló csillagalak után *aszterizmusnak* nevezzük. Különösen a zafirokon gyakori jelenség, de előfordul a rubinokon, berilleken, gránátokon, rózsakvarcokon is. Az aszterizmus jelenségéből arra lehet következtetni, hogy a zárványok elhelyezkedése és a kristály felépítése között összefüggés van, vagyis, hogy a zárványok a növekedő kristályban főképp olyan síkok irányában helyezkednek el, amelyek a kristály külső alakján is szerepet játszanak.

### **A drágakövek hővezetőképessége és elektromos tulajdonsága.**

A drágakövek legnagyobb része az üvegnél jobb hővezető. A testek hővezetőképességének minőségéről kézzel való érintéssel is tájékozódást szerezhetünk. Azok a testek, amelyek a hőt jól vezetik, hidegnek tűnnek fel. Már PLINIUS azt tanácsolta, hogy ha a valódi drágakövet és üvegtárgyat meg akarjuk egymástól különböztetni, vegyük őket a szájunkba, mert a valódi kövek mindig hidegebbek, mint az üveg; ha a követ ujjunk hegyével megtapintjuk, vagy az arcunkhoz, vagy ajkunkhoz érintjük, már észrevesszük a különbséget.

A különböző hővezetés az oka annak is, hogy a különböző testekre a levegőben levő vízgőz nem egyenlő mértékben csapódik le. Hideg testekre jobban lecsapódik a vízgőz, mint a melegebbre (hideg üvegtábla télen). Ha egy jó hővezető testre rálehelünk, abban a hő gyorsan szétterjed, a rálehelés folytán tehát kissé magasabb hőmérsékletű lesz. Mivel az üveg rosszabb hővezető, mint a valódi drágakövek, ráleheléssel nem melegíthető úgy fel s ezért a rálehelte vízgőz erősebben rakódik le rá. Természetesen, viszont a vízpára elpárolgásának gyorsasága is függ a hővezetőképességtől. A jobban felmelegedő drágakőről hamarabb eltűnik a lecsapódás, mint az üvegről. A borostyán még rosszabb hővezető, mint az üveg.

A drágakövek dörzsöléssel gyengébben vagy erősebben elektromossá válnak. A legtöbbször csak gyenge ez az elektromosság és egész rövid ideig, sokszor csak néhány percig tart, de vannak olyan drágakövek, amelyekben a dörzsöléssel előidézett elektromosság elég erős és több óráig is eltart. A kísérletek megejtésére legalkalmasabbak a sima, természetes kristálylapok, vagy nagyobb csiszolt lapok.

### **A kristálylapok minősége.**

Egyes ásványok kristálylapjain olyan sajátos és jellemző jelenségeket veszünk észre, amelyeknek ismerete a meghatározásban sok esetben szintén segítségünkre lehet.

Igen gyakori egyes kristálylapok rovátkás kifejlődése. A rovátkás felszín mindig bizonyos határozott lapokon és határozott irányban, a kristály bizonyos élével párhuzamosan fejlődik ki.

Egyes ásványok sima kristálylapjain olykor sajátos szabályos körvonalú egyenetlenségeket vehetünk észre. Ezek az *éteri* vagy *oldási idomok*, amelyeket mesterségesen is előállíthatunk, ha a kristály lapját valamilyen maró anyag hatásának tesszük ki. A kristálylapon az oldás előrehaladása határozott körvonalú idomok alakjában történik, amelyeknek az alakja szorosan összefügg az illető kristály szimmetriájával.

Az oldásnak gyakori eredményei a görbült lapok is.

### 3. A DRÁGAKÖVEK KÉMIAI TULAJDONSÁGAI.

A drágaköveket teljes biztossággal csak azóta ismerjük, amióta tisztában vagyunk kémiai összetételükkel. Vegyi sajátásaik ismerete alapján vált csak lehetségessé hasonló, sokszor egyező fényű és színű drágaköveket különböző ásványfajokhoz sorolni és megfordítva, különböző alakú, fényű és színűeket egy ásványfaj változataiként egyesíteni. Összetételük ismerete adta kezünkbe keletkezésük kulcsát s mindeme körülményeknek köszönhetjük, hogy legújabbán egyeseknek mesterséges előállítását is sikerült megoldani.

Hosszú évszázadokon keresztül úgy vélték és tanították az avatottak, hogy a drágakövek különös szépségüket, feltűnő keménységüket bizonyos, a felépítésükben kisebb-nagyobb szerepet játszó, nemes alkotórészeknek köszönhetik. Ezeknek az ismeretlen elemeknek tulajdonították mindama esztétikai hatásokat, melyek a pompás színű, ragyogó kövekben az embert rabul ejtették s ezek számlájára írták a hitük szerint a drágakövekben rejtőző bűvös erőket is.

Ez a mese csak a XIX. században foszlott szét. E század vegytani kutatásai ismertették meg a drágakövek valódi összetételével s a régi hiedelemnek éppen ellenkezőjét bizonyították be. Ma tudjuk, hogy a fejedelmi gyémánt az annyira közönséges szénnek egyik kristályosodott változata, a többi drágakő pedig, a legtöbbre becsültek éppen úgy, mint az aránylag kis értékűek, a földünkön leggyakrabban előforduló elemeknek vegyületei.

Oxigén, szilícium, alumínium, kalcium, magnézium, ez az öt elem szerepel lényeges alkotórészként a legtöbb drágakőben. Mellettük a vassal, a bórral, a fluórral találkozunk gyakrabban a drágakövek elemzésekor. Egytől-egyig gyakori elemei a földkéregnek. Azok az elemek, melyek a földkéreg felépítésében a legnagyobb szerepet játsszák, melyek tehát a legelterjedtebb ásványok alkotórészei, egyszersmind a drágakövek alkotó elemei is. Mindössze két elem akad egyes drágakövek lényeges alkotórészei között, melyek ha nem is a legritkább, de a földkéreg gyéribben szereplő elemei közé tartoznak; ezek a berillium és a zirkonium. Első a berill és krizoberill, másik a zirkon lényeges alkotórésze.

Mint minden ásványnak, a drágaköveknek összetétele is vegytani képlettel fejezhető ki. A képletből megtudjuk, melyek az egyes drágaköveket felépítő elemek s ezek milyen arányban vesznek részt az illető drágakő molekulájának felépítésében.

A korund képlete  $Al_2O_3$ , tehát egy korund molekulát 2 alumínium- és 3 oxigén-atóm épít fel. A berill-molekula felépítésében, lévén a berill képlete  $Be_3Al_2Si_6O_{18}$ , 3 berillium-, 2 alumínium-, 6 szilícium- és 18 oxigén-atóm vesz részt. Azok az elemek, melyek a drágakövek kémiai képletében szerepelnek, az illető drágakőnek lényeges alkotó elemei, atomjaik soha sem hiányoznak a drágakő molekulájából. A molekulát felépítő elemek szabják meg az egyes drágaköveknek fajsúlyát, fénytörését, szóval mindazon legjellemzőbb sajátóságukat, melyek alapján az illető drágakövet könnyen és biztosan meghatározhatjuk. Azonban a fenti képletnek megfelelő összetételű korund és berill színtelen vegyületek. A rubin, a zafír, a smaragd, az akvamarin pompás színüket molekuláiknak nem lényeges alkotórészt képező idegen anyagoknak köszönhetik. Mint ahogy egy szemernyi anilinfesték egy kád vizet varázsol színessé, úgy festhetik idegen anyagok roppant kis mennyiségei különböző színűre az eredetileg színtelen ásványi vegyületeket. Mindazok a drágakövek, melyek különböző színű változatokban fordulnak elő, idegen anyagoktól teljesen mentes állapotban mindig színtelenek s mivel különböző színeiket idegen anyagoknak köszönhetik, idegen színűeknek nevezzük őket. A drágakövek túlnyomó része idegen színű, változatos színskálájuk éppen e ténynek köszönhetik. Az idegen színű drágakövek pora azonban mindenkor fehér.

Míg a drágakő-molekulát felépítő elemeket az elemző vegytan mind minőségileg, mind mennyiségileg pontosan ki tudja mutatni, a molekulához nem tartozó idegen anyagok kimutatása, rendkívül csekély voltuk miatt, igen nehéz, nem egy esetben az elemző vegytan módszereivel kivihetetlen feladat. Pedig kimutatásuk fontos, hiszen jelenlétüktől függ a drágakő színe s különösen fontosak lettek újabban a mesterséges drágakövek előállítása kapcsán.

Ahol az elemző vegytan módszerei többé-kevésbé csődöt mondanak, sikerre vezet a spektroszkópia. A spektroszkópia a modern drágakő kutatás egyik legjelentősebb fejezete. Segélyével nemcsak minőségét tudjuk kimutatni az idegen, színező anyagnak, de ennek mennyiségére is következtethetünk. Az eljárás lényege, hogy minden anyag, mellyel bizonyos megfelelő formában energiát közlünk, bizonyos hullám hosszúságú, tehát meghatározott színű sugarakat bocsát ki. A vegyület kibocsátotta sugárzást prizma segélyével színeire bontják s vagy fényérzékeny lemezre veszik fel, vagy optikai készülék révén teszik láthatóvá. A drágakövek spektroszkópiai kutatását most kezdik erősebb iramban, főképpen német kutatók, művelni. Reméljük, hogy ez úton sikerülni fog a régen nyílt kérdést, az idegen színű drágakövek színező anyagainak rejtélyét megoldani.

Ilyen nézőpontból mindenekelőtt a legjelentősebb drágaköveket vizsgálták meg. A zafírban vasat és titánt találtak, de titánt jóval kisebb mennyiségben, mint a mesterséges zafírokban. A rubin pompás vörös színét króm adja, a vörös spinellekben szintén krómot és még vanádiumot találtak, de a színt a króm adja. Króm okozza, a smaragd gyönyörű zöld színét is, míg a nem zöldszínű berillek ezt az elemet nem tartalmazzák. Króm mellett kevés vanádiumot tartalmaznak a smaragdok, ez az elem tehát általában szívesen kíséri a krómot. A rózsaszínű berillekben caesiumot mutatott ki a spektroszkópos vizsgálat, s a rózsás szín teltsége a caesium mennyiségétől függ. Színtelen vagy más színű berillekből viszont ez az elem mindig hiányzik. A sárga topáz színét krómtartalmával, a kékét vastartalmával hozzák összefüggésbe, de utóbbiban krómot nem találtak. A narancssárga topázok, melyek hevítve rózsaszínűekké válnak, vanádiumot tartalmaznak. A vanádium színező képességét a gyakorlat a narancsvörös mesterséges korund, az úgynevezett „padparadsah” előállításánál hasznosította. Már az eddigi eredményekből szembetűnő a krómnak, mint színező elemnek rendkívül nagy szerepe az idegen színű ásványokban, illetőleg drágakövekben.

Földünk drágakőül használt ásványi vegyületei általában nem tartoznak a ritkaságok sorába. A korund átlátszatlan szürke kristályait nem egy pegmatitból ismerjük, a fehéres vagy piszkos-zöld berill mázsás kristályokban is előfordul, az aprószemcsés, sárga topáz és a vaskos barna gránát szirteket, sziklákat épít fel. Ritkák azonban ezen ásványoknak szépen színezett, kifogástalanul átlátszó és drágakőül használható változatai, melyeket „nemes” szóval jelölünk. Így a rubin és a zafír „nemes korundok”, a smaragd és az akvamarin „nemes berillek” stb.

## 4. A DRÁGAKÖVEK LELŐHELYEI.

A drágakövek a föld mélyének szülöttei. Ott váltottak ki kristályaik izzófolyós olvadékokból, forró, melegvizes oldatokból vagy csapódtak ki gőzökből, gázokból éppen úgy, mint a földkéreg összes többi ásványai. Azokra a drágakövekre, melyeket azon a helyen és abból a kőzetből nyerünk, ahol és amelyben keletkeztek, azt mondjuk, hogy elsőleges lelőhelyükről származnak.

Elsőleges lelőhelyeiken csak azokat a drágaköveket aknázza az ember, melyek vagy nagy értékűek, vagy pedig nagyobb mennyiségben, illetőleg bizonyos szabályszerűséggel fordulnak elő. Az elsőleges előfordulási hely kőzete ugyanis rendszerint kemény, ellentálló kőzet, melyet rendszeres bányaműveléssel, aknák, tárnák mélyítésével kell feltárni s mindez nagyobb tőkebefektetést igényel.

Elsőleges lelőhelyéről nyerjük az értékesebb drágakövek közül a gyémántot a délafrikai kimberlitzből, a smaragdot Kolumbiában és a braziliai Bahiában mészkőből, az Ural-hegységben csillámpalából. Elsőleges lelőhelyükről származnak a pegmatitok szolgáltatta drágakövek, a topáz, akvamarin, nemes turmalinok és kvarcok az Uralban, Braziliában és Madagaszkár szigetén, úgyszintén az északamerikai nemes spodumenek és az Ural gyönyörű alexandritje. A magyarországi, mexikói és ausztráliai nemesopált, a perzsi és újmexikói türkiszt, az afganisztáni, szibériai és csilei lazurkővet szintén keletkezési helyükről, tehát elsőleges lelőhelyről nyeri az ember. A nagyobb tömegekben előforduló díszítőköveknek elsőleges lelőhelyükön való bányászata anyagilag legtöbbször érdemes vállalkozás.

A víz, jég és levegő állandóan támadják a földfelület kőzeteit. Segítségükre siet a nap melege is, izzóra hevítve a sziklákat, hogy az éj hidegje vagy hirtelen zápor hatására repedések keletkezzenek rajtuk, újabb támadási lehetőségek a mindenütt jelenlévő víz számára. A mechanikai és a vegyi erőktől támadott, azelőtt egységes kőzetfelület számtalan apró részre tagozódik, az ostromnak újabb és újabb útja nyílik és a diadalmas légköriek oldják, cipelik, görgetik a részeire bontott kőzetek anyagát, hogy másutt üledékek alakjában ismét lerakják.

A mállás és az ezt követő szállítás eltávolítja egymástól a magmából keletkezett kőzetekben együtt előforduló ásványokat. Ez az elkülönülés az egyes ásványok mechanikai és vegyi ellentállóképességétől, úgyszintén fajsúlyától függ. A légbeliek, de elsősorban a víz munkája a gazdasági szempontból jelentéktelen elsőleges előfordulások anyagát, az egyes ásványok elkülönítésével és másodlagos lelőhelyeken való dúsításával, érdemlegesen kitermelhetővé dolgozza át. A természettől leste el az ember a víz mechanikai munkájának és oldóhatásának felhasználását az ásványi nyersanyagok dúsításánál.

Azokra az ásványokra, melyeket nem a termőkőzetükben és nem a keletkezési helyükön találunk, azt mondjuk, hogy másodlagos lelőhelyen fordulnak elő. Az elmállott kőzet anyagát elszállító víz hordalékába került ellentállóbb ásványok, nagyobb szemnagyságuk és részben nagyobb fajsúlyuknál fogva, hamarosan a fenékre süllyednek s ott a kavics között, az eredeti kőzethez viszonyítva, jóval nagyobb százalékarányban halmozódnak fel. Ezeket a másodlagos előfordulási helyeket, mivel belőlük anyaguk átmosása révén nyerik a hasznosítható ásványokat, mosásoknak, torlatoknak nevezik. Művelésük általában jóval olcsóbb, mint az elsőleges lelőhelyeké.

Az emberi művelődés történetében rendkívül fontosságúak a mosások, hiszen az ásványvilággal tulajdonképpen patakok, folyók hordalékain keresztül ismerkedett meg az ember. Innen kapta a szerszámaihoz alkalmas köveket, az első ékköveket, fémeket s ezek ösztönözték

őt a további kutatásokra. Az ó- és középkor egész drágakőtermelése mosásokból származott s a másodlagos előfordulási helyek gazdasági jelentősége korunkban sem megvetendő. Ezekre a lelőhelyekre a termelés könnyű volta miatt időszakonként vissza-visszatér az ember, hogy korszerűen javított mosóeljárásokkal és tökéletesített eszközökkel jusson hozzá a törmelékben rejlő értékekhez.

A gyémántot a múlt század hetvenes éveitől csak másodlagos lelőhelyekről, India és Brazília torlataiból ismertük. 1870-től rohamosan tör előtérbe Dél-Afrika. Eleinte az elsődleges lelőhelyeken termelt gyémánt mennyisége volt jelentősebb, azonban gazdag torlatok felfedezése révén (Dél-Afrikai Unió, majd századunkban Belga Kongó, Angola, Délnyugat-Afrika, Aranypart) ismét a mosás szolgáltatta gyémánt nyomult előtérbe. Mai, átlagosan 7 millió karát súlyú évi gyémánt-termelésünknek 97 %-át Afrika adja s e mennyiségnek közel 70 %-át mosás szolgáltatja.

Mint évszázadokkal ezelőtt, úgy ma is Burma, Sziám, Ceylon, Hátsó-India torlatai adják a piacra kerülő pompás rubinok, spinellek, krizoberillek, zirkonok úgyszólván teljes, valamint a zafír igen jelentős mennyiségét. Előfordulásukat számos féldrágakő (almandin, holdkő, kvarcok) kíséri. Mosással nyerik a múlt kedvelt drágakövet, a cseh gránátot vagy piropot, valamint a borostyánkövet is.

De jutnak mosásokból olyan drága- és féldrágakövekhez is, melyeknek túlnyomó mennyiségét elsődleges lelőhelyekről bányásszák. Így topázt, akvamarint, turmalint, ametisztet, lazurkövet, achátokat, nefritet, jadeitet.

A torlat anyaga néha utólag konglomeráttá cementálódik össze. Ilyen gyémántot tartalmazó konglomerát a minas geraesi (Brazília) úgynevezett tapanhoacanga.

A multak híres, ma fejedelmi kincseskamrákban őrzött drágakövei, a Nagymogul, a Kohinoor, az Orlow, a Nizzam, a Sah, a Florentini, a nagy rubinok és zafírok mind torlatokból kerültek elő s állítólag másodlagos lelőhelyen találták a nemesopálnak ma Bécsben őrzött legnagyobb magyar példányát is.

Drágakövekben a leggazdagabb földrész, ha a termelt drágakövek értékét tekintjük, Afrika. Gazdag gyémántmezői mindenképen számára biztosítják az elsőséget. Utána a drágakövek őshazája, Ázsia következik pompás rubin, zafír, smaragd, spinell, krizoberill, zirkon, lazurkő, türkisz és számos más, szintén értékes drága- és féldrágakövével. Harmadik a sorban Dél-Amerika, a legszebb smaragdok, turmalinok, akvamarinok, a brazíliai gyémántok hona. Ausztrália gyémántja, zafírja, nemesopálja révén került negyedik helyre. Utolsó előtti Északi és Közép-Amerika, míg utolsónak Európa marad. Európának a legszebb, illetőleg legjelentősebb drágakövei a magyar nemesopál és a kelet-poroszországi borostyánkő.



## 5. A DRÁGAKÖVEK CSISZOLÁSA.

A drágaköveket ékességeik legelőnyösebb állapotban használjuk. Különösen a csiszolás és fényezés azok az eljárások, amelyek a kő természetes rejtett szépségeit, tüzt, színszórását a legjobban érvényre juttatják.

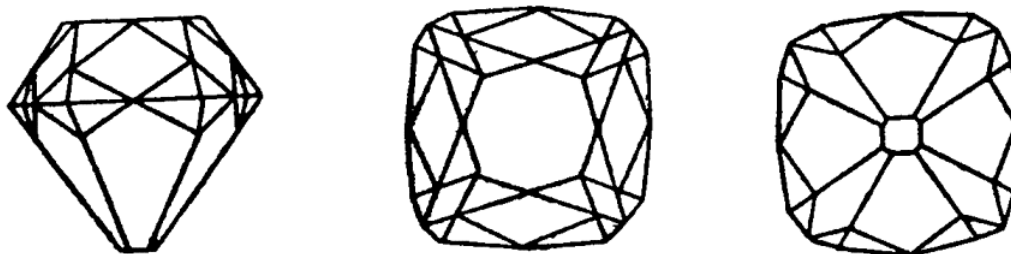
Minden drágakő számára, hosszas tapasztalatok alapján, bizonyos csiszolási formák alakultak ki, amelyek a kő természetének legjobban megfelelnek, szépségüket legelőnyösebben tüntetik fel. Az átlátszó köveknek más csiszolási forma felel meg, mint az átlátszatlanoknak, a színes kövek megint más alakban hatnak jobban, mint a színtelenek.

Érdekes különbséget figyelhetünk meg a keleti és európai csiszolási mód között. Az európai kőcsiszoló arra törekszik, hogy a csiszolással a lehető legtöbb szépséget hozza ki a kőből, nem törődve azzal, hogy a kő így sokat is veszít súlyából, míg a keleti csiszolási mód arra helyezi a fősúlyt, hogy a kő súlyából mennél kevesebbet veszítsen, nem pedig arra, hogy a kő a legnagyobb fokú szépséget érje el.

A drágakövek csiszolási alakjai általában kétfélék: úgymint síklapú és görbültlapú alakok. A síklapú közsörülésnél a nyers követ apró lapocskákból, facettákból álló felszínnel díszítik s ily módon rendszeren az átlátszó köveket csiszolják. A görbültlapú közsörülésnél a követ gyengébb vagy erősebb domborulatú lappal látják el s ezt a csiszolási módot általában az átlátszatlan vagy valamely különös optikai tulajdonsággal kitűnő köveken használják.

A síklapú csiszolás legfontosabb alakja a briliáns, amely kifejezés tehát tulajdonképpen csak csiszolási alakot jelent s bármely drágakő lehet ilyen alakban csiszolva; mégis, ha briliánsról beszélünk, rendszeren gyémántra gondolunk, mert a kifogástalan, hibátlan gyémántnak legelőnyösebb ez a csiszolási alakja.

A briliánsnak többféle formája ismeretes, de lényegileg mindegyik ugyanazokból a részekből áll. A régi normális briliánsformát a 11. ábra tünteti fel. Az alak az oktaéderből vezethető le, amelynek felső részét erősebben, alsó részét pedig csak egészen kis mértékben vágják le. A briliánsalak részei a következők: Felső rész vagy korona, alsó rész és a kettő találkozásánál a karima. Újabban a karimát nem szegletesre, hanem lekerekített alakúra csiszolják. A felső rész legnagyobb, középső, nyolc oldalú lapját táblának, az alsó résznek ezzel szemben levő kis lapját kalettnak nevezik. A koronát alkotó lapocskák három sorban helyezkednek el, azért az ilyen formát háromszoros briliánsnak nevezik. Az egész alak összesen 58 lapocskából áll.



11. ábra.

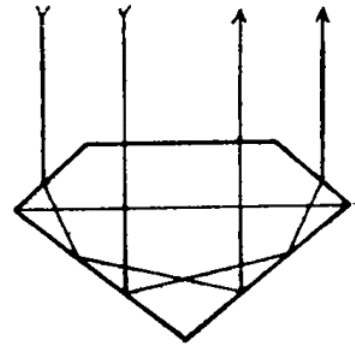
Régi normális briliáns. (PERUZZI briliánsa.)

A drágakövekben a fénysugár megtörésének és visszaverődésének ismerete alapján kiszámították, hogy a briliáns egyes részeinek milyen arányban kell egymással állniok és az egyes lapocskáknak milyen szög alatt kell egymáshoz hajlaniok, hogy a fényhatás a legökéletesebb legyen.



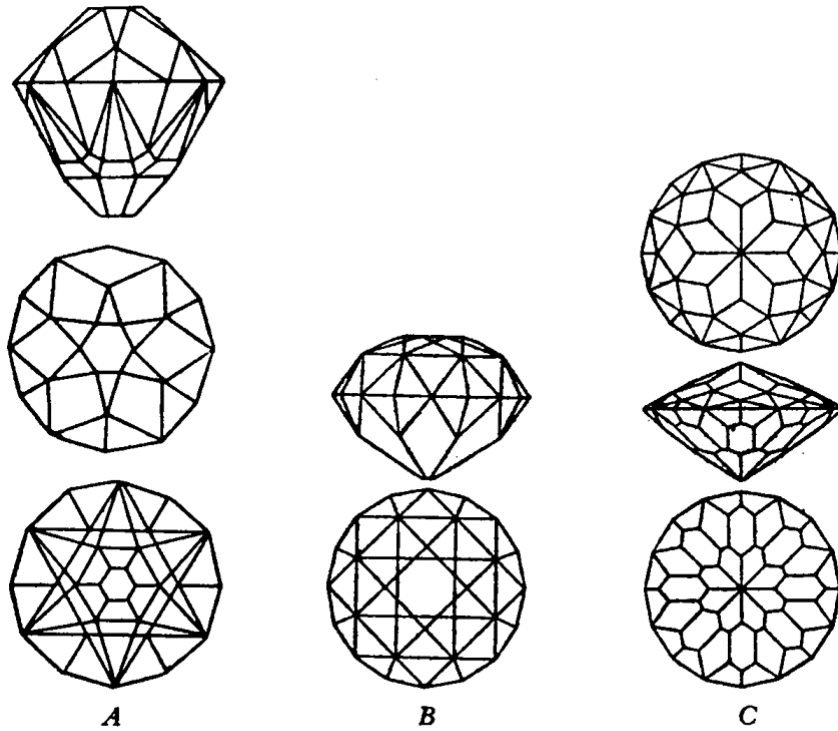
12. ábra.  
Ideális briliáns.

A kiszámított méretek pontos betartásával készült briliáns az úgynevezett ideális briliáns (12. ábra), amelynek karimája kerek s a szokott briliánsformáktól abban is különbözik, hogy az alsó lapocska, a kalett, hiányzik és hogy a karima éles. Az alsó lapocskát különben csak azért szokták a kövekre csiszolni, hogy az esetleges kitörést megakadályozzák s ugyane célból csiszolják a karimát is tompára. A fénysugár beesését, útját és kilépését a briliánsban a 13. ábra tünteti fel.



13. ábra.  
A fénysugár útja a briliánsban.

A normális és ideális briliánsformán kívül újabban még két briliáns került forgalomba. Az egyik az úgynevezett „amerikai briliáns” (14. ábra B.), amelyen a táblalap kisebb, a facetták száma nagyobb, mint a normális és ideális briliánsban. A másik, az ugyancsak Amerikában kezdeményezett úgynevezett jubileumi briliáns (14. ábra C.). (VIKTÓRIA királynő jubileumának emlékére nevezték így.) Ennek egyáltalában nincs táblalapja, a koronát 48 facetta alkotja, melyek közül nyolc a kő tetején egy csillagot alkot. A jubileumi briliánst a XX. század briliánsának is szokták nevezni, mivel e század eleje óta készítik.



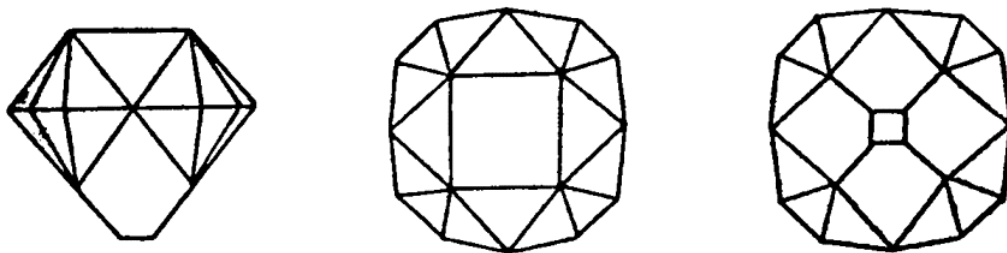
A B C  
14. ábra.  
A. Caire-féle csillag. B. Amerikai briliáns. — C. Jubileumi briliáns.

Rokon a briliánsformákkal a „*Caire-féle csillag*” (14. ábra A.), amely a lehető legkevesebb anyagvesztéssel próbál lehetőleg jó fényhatást elérni.

A drágakövek csiszolása hosszú fejlődésen ment át, amíg a mai tökéletes alakját elérte. Az első gyémántcsiszolók valószínűleg a hinduk voltak, akik azonban eleinte inkább csak a természetes lapokat fényesítették és legfeljebb egy-egy lapot csiszoltak a kőre, hogy ez a súlyából minél kevesebbet veszítsen. Később néhány szimmetrikus facettát is helyeztek el; az eredeti elvtől azonban, hogy a kő természetes súlyából ne sokat veszítsen, még mai nap sem térnek el, úgyhogy az indiai csiszolású köveket Európában rendszeren újra csiszolják.

A gyémántcsiszolást Európában valószínűleg csak a XIV. század óta ismerik. Addig a kő egyetlen megmunkálása a természetes kristálylapok fényesítéséből állott, miként azt több, ez időből származó dísz tárgyon láthatjuk. Ilyen például a NAGY KÁROLY köpenyének csattjába foglalt úgynevezett „csúcsos kő”, amely az oktaéder lapjaiból áll. Később már néhány facetta csiszolásával egész egyszerű formákat alakítottak, így a kő felső és alsó részére egy-egy táblalapot és négy-négy facettát csiszoltak.

A tulajdonképpeni gyémántcsiszolás megindulása VAN BERQUEM LAJOS (XV. század) nevéhez fűződik, aki a szimmetrikusan elrendezett facettákat először használta. Nagy fellendülés következett a XVII. század közepén, amikor MAZARIN bíboros Párizsban csiszolóipart teremtett. A róla elnevezett csiszolási alak (15. ábra) már közeledett a mai briliánsformához. Még tökéletesebb a velencei PERUZZI briliánsa (XVII. század vége) (11. ábra), amelyből a mai ideális alak fejlődött ki. MAZARIN briliánsán a felső lapok csak két sorban helyezkednek el: kétszeres briliáns; PERUZZI briliánsa már háromszoros.

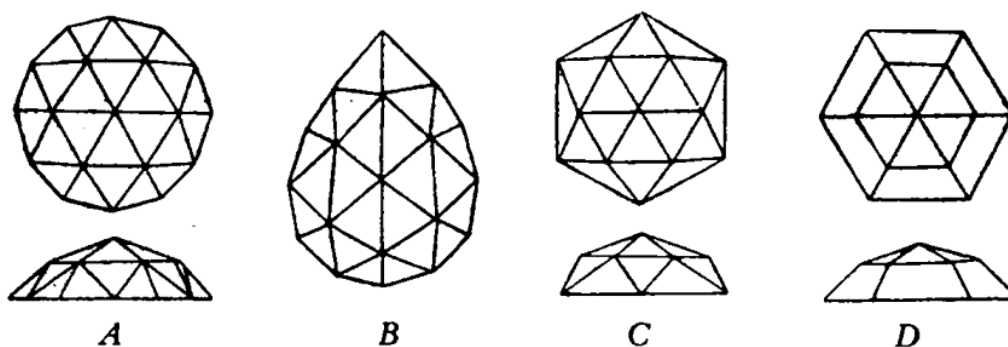


15. ábra.  
MAZARIN briliánsa.

A mai gyémántcsiszolás fő központjai Amsterdam és Antwerpen, de Párizsban, Berlinben, Hanauban, Idarban, Londonban, New Yorkban és az Egyesült Államok több helyén, újabban pedig Dél-Afrikában is vannak gyémántcsiszolók.

A briliánscsiszolásnál az anyagvesztés elég nagy; a nyers kő súlyának fele, sokszor kétharmada is elvész. Értékesítés szempontjából azonban a vesztés természetesen nem ilyen nagy, mert a hasításnál, vágásnál eleső kisebb darabok tovább értékesíthetők, csiszolhatók, sőt a legkisebb szilánk és a por is felhasználható.

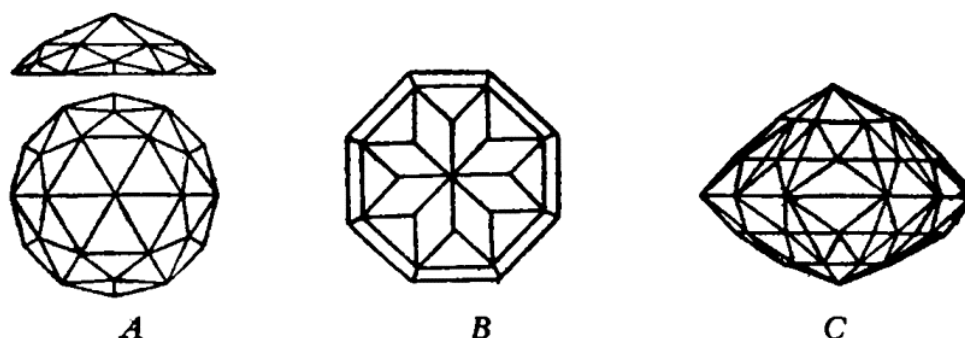
Jóval kisebb az anyagvesztés a gyémántnak ma szokásos másik csiszolási alakján, a rózsán vagy rozettán, amely azonban fényhatás tekintetében meg se közelíti a briliánst. A rózsza alul sík lapban végződik (kolett) (16. ábra A), felső részét hat háromszögalakú lap, az ú. n. korona alkotja, amely köré a 18 lapból álló oldalsó rész csatlakozik, úgyhogy a kő teteje 24 lapból áll. A kolett alakja tizenkétoldalú sokszög.



16. ábra.

A. Teljes hollandi rózsza. B. Nyújtott rózsza. (Navette.) C. Fél hollandi rózsza.  
D. Antwerpeni rózsza.

A rózsának is több változata ismeretes. Az előbb ismertetett alak az úgynevezett teljes hollandi rózsza. A fél hollandi rózsán az oldalsó rész lapjainak száma kevesebb, úgyhogy összesen 18 facetta alkotja a követ s a kolett hatszögű (16. ábra C.). Az „Antwerpeni rózsát” a 16. D ábrában láthatjuk. A „kétszeres rózsza” (rose recoupée) 36 lapocskából áll, mégpedig vagy úgy, hogy a koronát 6, az oldalsó részt 30 (17. ábra A.) vagy pedig a koronát 12, s az oldalrészt 24 lapocskára alkotja. Az úgynevezett kereszttrózsát és kettős rózsát a 17. B., C. ábrák tüntetik fel.



17. ábra.

A. Kétszeres rózsza. B. Kereszttrózsza. C. Kettős rózsza.

Rózsának általában a kisebb gyémántokat vagy a hasításnál és vágásnál eleső hulladékokat csiszolják. Az egész apró szilánkokat csak néhány lapocskával látják el (seneille), s ezeket, valamint az egész apró rozettákat is nagyobb kövek vagy más drágakövek és gyöngyök körül foglálására használják.

A szokásos briliáns és rózszaformákon kívül a kő speciális alakja vagy felhasználási módja szerint a gyémánton még néhány más csiszolási alakot is használnak, melyeket általában fantázia-alakoknak szokás nevezni. Ilyen a „marquise”, melyet az oktaéder egyik éle irányában megnyúlt kristályokból lehet az alak és anyag legelőnyösebb kihasználásával csiszolni. A „pendeloque” vagy „cseppforma” csak az egyik irányban nyújtott, a másik oldalon félkör alakú. Különösen azok a kristályok alkalmasak erre a csiszolásra, amelyek valamelyik kristálytani tengely irányában megnyúltak. A függeléknek szánt gyémántokat körtealakú „briolett”-nek csiszolják, amely sorokban elhelyezett apró háromszög alakú facettákból áll.

Végül megemlítené még az elég ritkán használt úgynevezett félbriliáns, vagyis olyan briliáns, amelynek az alsó része hiányzik, tehát tulajdonképpen rózsza, alul sima lappal, de a tetején briliáns csiszolással.

Az egész lapos táblává torzult oktaéderkristályokból csiszolják a vékony, úgynevezett portréköveket (brilliánsüveg). Ezek vékony lemezek, a szélükön körül apró facettákkal s értékes apró miniatűrök beüvegezésére szolgálnak.

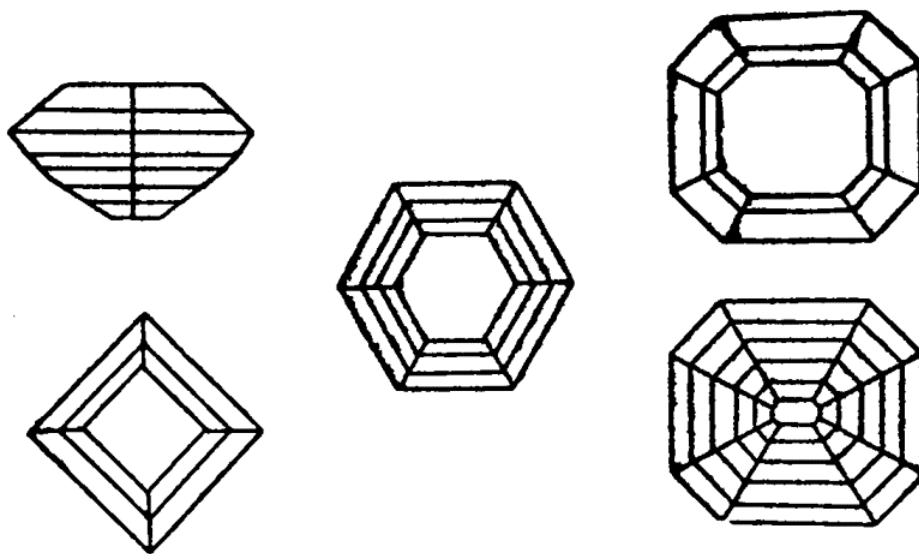
A fantáziakövek közé számíthatók a különböző alakú, úgynevezett „tábláskövek”. Ilyen formákban eddig inkább csak a színes, átlátszó köveket csiszolták, újabban azonban a gyémántot is. A kövek tetejét rendszeren egy nagy táblalap borítja s ekörül minden oldalon két vagy három lépcsősen elhelyezett csiszolt lap van. A kő körvonala különböző alakú: négyzet, téglalap, háromszög, trapéz stb.

A brilliáncsiszolást a gyémánton kívül színes, átlátszó drágaköveken is használják. A zirkont majdnem mindig brilliánsnak csiszolják, mert magas fénytörésénél fogva legközelebb áll a gyémánthoz.

Az átlátszó színes drágaköveken a brilliánsformán kívül igen elterjedt a hozzá közel álló úgynevezett „csillagos forma”, amelyen az alsó részt teljesen elfedik a középről csillagalakban kiinduló lapocskák, s ugyanilyen lapocskák borítják a kő felső részét is a tábla körül.

A rózszaforma a színes köveken egyáltalában nem gyakori, még leginkább a cseh gránátot csiszolják ilyen alakban.

Az átlátszó színes köveken szívesen használják a lépcsősen csiszolt táblaformákat. A csiszolt smaragdnek legtöbbször ez az alakja. (18. ábra.)



**18. ábra.**  
**Táblás kövek.**

Ide tartoznak még az úgynevezett gyűrűkő-formák, amelyek kevésbé értékes drágakövekből rendkívül nagy változatosságban készülnek.

A brilliáns- és táblaformát gyakran kombinálva is használják, mégpedig leginkább úgy, hogy a követ felül brilliánsnak, alul pedig lépcsősen csiszolják.

A felsorolt formákkal természetesen nem merítettük ki teljesen a síklapú csiszolási alakokat, csak képet igyekeztünk nyújtani az elterjedtebb és kedveltebb alakokról és az alakok nagy változatosságáról.

A görbültlapú csiszolási alakokat („en cabocho”) a színes, átlátszatlan köveken használják. Átlátszó és áttetsző köveket csak akkor csiszolnak így, ha valamilyen különös fényjelenséget kell érvényre juttatni, mint a csillagzafir és rubin sajtáságos csillagalakú fényjátékát, a krizoberill, holdkő, macskaszem selymes csillogását és a nemesopál pompás színjátékát.

A görbült lappal csiszolt kövek vagy mindkét oldalukon domborúra csiszoltak, vagy csak felül domborúak és alul síklap határolja őket. A domborulat magasabb vagy laposabb, a kő karimájának az alakja pedig kerek, ovális- vagy más alakú is lehet.

*A csiszolás technikája.* A drágakövek nyers alakja a legtöbb esetben nem alkalmas arra, hogy rajtuk a csiszolás munkáját minden előkészítés nélkül meg lehessen kezdeni. A csiszolás megkezdése előtt a kőből a csiszolási alaknak megfelelő darabot hasítanak vagy fűrészelnék ki s ezzel az eljárással eltávolítják az esetleges hibás részeket is. A fűrészelés 10-15 cm átmérőjű s  $1/2$  mm vastag forgó bronzkoronggal történik, amelyet állandóan nedvesítenek és gyémántporral szórnak. A megfelelő alakúra előkészített követ azután ragasztóanyaggal fa- vagy fémyélbe erősítik, amelynek segítségével a kő függőleges tengely körül forgó koronghoz nyomható. A korong a kő keménysége szerint lehet acél, öntött vas, bronz. A korongra vízzel vagy olajjal nedvesített csiszolóport hintenek. Ez a csiszolópor a legkeményebb drágaköveknél gyémántpor, a többinél korund, smirgel, vagy a mesterségesen előállított karborundum. A kőnek azon a helyén, ahol a koronghoz nyomják, facetta keletkezik. Az egyes lapocskák szabályos és pontos elhelyezhetése céljából a drágakövet tartó pálcikát fogószerű készülékbe erősítik, amelyhez fokokra beosztott korong tartozik s ennek segítségével az egyes lapocskák pontosan az előírt hajlásszög alatt csiszolhatók.

A kőre legelőször a táblalapot csiszolják, azután a körülötte lévő lapocskákat és végül az alsó rész facettáit. Ha az egyik oldalon készen vannak a lapocskák, a követ a nyélből kivesszik s más helyzetben erősítik újra be. Ezt az eljárást annyiszor ismétlik meg, amíg minden oldalon el nem készülnek a facetták. A követ a csiszolásnál vagy kézzel vagy megterheléssel nyomják a koronghoz.

A tulajdonképpeni csiszolást a legtöbb esetben az egyes lapocskák vázlatos kijelölése, az alak durva kidolgozása előzi meg s csak ezt követi a lapocskák végleges kicsiszolása és az alak teljes kidolgozása, amely után a lapok végérvényes, pontos helyzetükben és megszabott nagyságukban tűnnek elő.

Az alak teljes kibontakozása után a lapok fényesítése következik. A csiszolás után ugyanis a lapok még nem elég fényesek, hanem homályosak, a fényesítés, polírozás teszi őket teljesen simává és tükörfényessé. A fényesítési eljárás alatt minden lapocskára nézve megismétlődik a csiszolási művelet, de azzal a különbséggel, hogy a fényesítést puhább korongon és puhább porral végzik, mint a csiszolást. A fényesítő korong réz-, ólom- vagy ón- és cinköntvényekből készül, a fényesítő por ónhamu ( $SnO_2$ ), angol vörös, ( $Fe_2O_3$ ), tripel (kovaföld vagy diatoma-föld) és újabban egy zöldes színű csiszolópor, a durozol. A fényesítőpor általában lágyabb, mint a fényesítendő ásvány s a korong anyaga is a fényesítendő ásvány keménységétől függ.

*A gyémánt csiszolása* a kő különös tulajdonságainál fogva, némileg eltér a többi drágakő csiszolásától. Csiszolás céljára legalkalmasabbak az egyszerű kristályok, így elsősorban az oktaéder, majd a hexaéder. Az ikerkristályokat legcélszerűbben úgy dolgozzák fel, hogy az ikerösszenövési síkja a karima síkjának feleljen meg.

A csiszolás megkezdése előtt a kedvezőtlen alakú köveket részben hasítás, részben fűrészeléssel kedvezőbb alakúvá formálják. A brilliánsforma kiindulásául a legmegfelelőbb az oktaéder s mivel az oktaéderlapok irányában a gyémánt kitűnően hasad, ez az alak hasítással előállítható. E célból a kristályt megfelelő állványra ragasztják s azután a hasadás irányában,

tehát az oktaéderrel párhuzamosan egy másik gyémánttal barázdát karcolnak rá. A barázdába az után éles vésőt vagy kést illesztnek s erre erős kalapácsütést mérnek, mire a kő a kívánt irányban elhasad. Az esetleges felületi hibás részeket is így távolítják el. A hasítással nyert oktaédert „kopje”-nak, a természeteset „pint”-nek nevezik. Az egyszerűnek látszó hasítás munkája rendkívül nagy gondosságot és ügyességet kíván. Már a hasítás irányának a kijelöléséhez is nagy jártasság szükséges, mert azokon a kristályokon, amelyeken jól kifejlődött oktaéderlap van, könnyen megtalálható és megjelölhető a hasadás iránya, de ahol oktaéderlap nincs és a kristályok erősen torzultak, a hasítónak a lapok növekedési idomait kell gondosan tanulmányoznia, hogy ezek segítségével állapíthassa meg a hasadás irányát. (VII. tábla.)

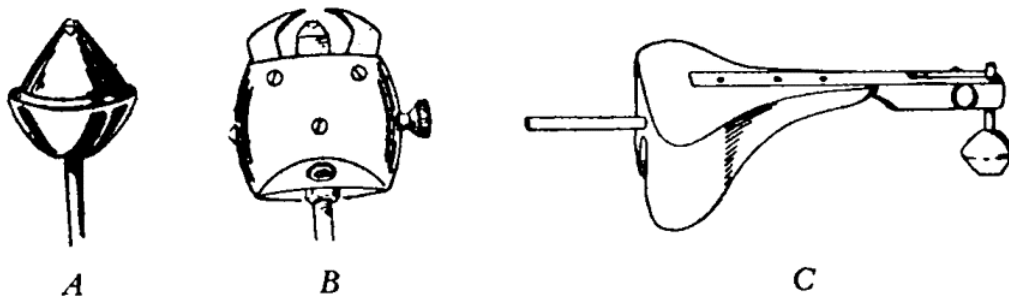
A hasításnál nagy gondot fordítanak arra is, hogy az értékes anyagból semmi el ne vesszen, ezért az egész műveletet ólommal vagy sárgarézrel bélelt kis szekrényke fölött végzik.

Ha a kristály olyan kifejlődésű, hogy hasítás által nem nyerhető csiszolás céljára a legjobban felhasználható alak, vagy ha a kristály iker s egyáltalában nem hasítható, akkor fűrészeléssel történik a kristály feldarabolása és csiszolásra való előkészítése. Fűrészeléssel távolítják el a hasítással nyert oktaéder csúcsát is. A fűrészelésnek nemcsak az az előnye a leköszörüléssel szemben, hogy nagy időmegtakarítást jelent, hanem az is, hogy a lefűrészelt rész egész marad és tovább feldolgozható kisebb briliánsnak. A fűrészelést öt cm átmérőjű, 0.02-0.07 mm vastag foszforbronz korong segítségével végzik, amely percenként 5-6000 körülfordulást végez. A fűrészelő gyémántot fémtartóba erősítik, amely két oldalról fogja a követ. Ezt a tartót azután emelőkar végéhez erősítik, úgyhogy a kar súlya a követ a koronghoz nyomja. A korongot olajjal nedvesített gyémántporral kenik. A fűrészelést rendszeren kicsit vastagabb koronggal (0.06-0.07 mm) kezdik, amíg barázda nem keletkezik s azután vékonyabbal folytatják (0.02-0.03 mm). A fűrészelés mindig olyan irányban történik, amelyben nincs hasadás. Mivel maga a fűrészelés már tisztán mechanikai munka, egy munkás rendszeren több fűrészgép munkáját kísérheti figyelemmel. Egy egy-karátos kő keresztülfűrészélése körülbelül 8-10 óráig tart. Nagyobb kövek átvágása sokszor napokat vesz igénybe.

A hasítás és fűrészelés után következő lépés a kő alakjának nyers kialakítása, elsősorban a csúcsok és élek leköszörülése. Azelőtt e munkát teljesen kézzel végezték, ma már 90 %-ban ezt is géppel csinálják. Az eljárás lényege az, hogy két nyélbe erősített gyémántot egymáshoz dörzsölnek, természetesen a lehulló értékes gyémántpor összegyűjtésére szolgáló megfelelő dobozka felett. A kézzel való megmunkálásnál ilyenkor már az egyes lapocskák nyers kialakítását is elvégzik.

Az alak durva kidolgozása után a gyémánt tulajdonképpeni csiszolása következik. E célra a csiszolandó követ először is megfelelő tartóba erősítik. Ennek régebbi alakja félgömbalakú réz- vagy bronzcsészecske, amelyet ólom-önöntvény tölt ki, úgyhogy ez kúpszerűen kiáll a csészéből. A csiszolandó követ a kiálló öntvény végébe oly módon erősítik be, hogy az öntvényt lángon megolvasztják, a puha anyagba belenyomják a követ, majd vízben hirtelen lehűtik, mire a fém összehúzódik s a követ szilárdan tartja (19. ábra A.). Az újabb tartó kapsokkal ellátott acélcsésze, amelynek a közepén kis állványszerű nyél van, úgyhogy az erre helyezett kő csavarokkal a kapsok közé szorítható, a megerősítés tehát minden ragasztóanyag nélkül történik (19. ábra B.). Mindkét fajta tartó alsó végén fémnyél van, amelynél fogva az ú. n. csiszolófogóba (19. ábra C.) erősíthető. A fogót a csiszolókorong felett a munkaasztalra erősített fémállvány tartja és a követ a fogóra helyezett vas- vagy ólomsúlyok nyomják a koronghoz. Egy csiszolókorongra egymással szemben rendszeren két fogót helyeznek a nyomás egyenletes elosztása céljából (VII. tábla.). A gyémánt csiszolására vízszintesen forgó, rendszeren 29 cm átmérőjű és  $1\frac{1}{4}$  cm vastag acélkorongokat használnak, amelyek percenként 2000-3000 körülfordulást végeznek. A csiszolóanyag olajjal átitatott gyémántpor, amelyet a

korongra kennek s a csiszolás folyamata alatt folyton pótolnak. A csiszolóport acélzúzóokban összetört bort szolgáltatja.



19. ábra.

A. B. Gyémánt csiszolásához való tartók. C. Csiszolófogó. (BAUER nyomán.)

A csiszolókorongnak egyenletes és a lehető legnagyobb mértékben való kihasználása céljából, a korong közepétől öt cm távolságra helyezik először a követ, úgyhogy ebben a távolságban a korongon a csiszolt felület szélességének megfelelő úgynevezett csiszolási gyűrű keletkezik. Ez a gyűrű bizonyos használat után a kikopás folytán csiszolóerejét elveszti s ekkor közvetlenül mellette egy másik gyűrűben csiszolnak mindaddig, míg az egész korong el nem használódik.

A brilliánsnak szánt köre a nyers előkészítés után először a táblát, majd a kalettet csiszolják rá. Azután következik 4-4 lapocska csiszolása egymással szemközt a felső és az alsó részre, majd ezek közé egy-egy lapocska elhelyezése és így tovább. A VIII. tábla jól szemlélteti a készülendő lapok sorrendjét és a brilliáns fokozatos kialakulását.

A régebbi eljárás szerint a lapocskák fekvésének kijelölése egészen a legújabb időkig teljesen szemmértékre történt. Minden egyes lapocska elkészülése után, a tartóba erősített gyémántot kivették s a következő lapocska fekvésének megfelelőleg helyezték vissza. Újabban olyan csiszolófogót hoztak forgalomba, amely fokokra beosztott skála segítségével lehetővé teszi, hogy a lapocskákat a karima síkjához pontosan a legmegfelelőbb szög alatt lehessen csiszolni. Ezen kívül ez még azt az előnyt is nyújtja, hogy a kő egyik oldalára egymásután több lapocska csiszolható, tehát nem kell a követ minden egyes lapocska elkészülése után a tartóból kivenni és újra beerősíteni.

A csiszolás folyamata alatt a gyors forgás és erős nyomás következtében a kő és maga az egész tartó erősen felmelegszik. Ilyen felmelegedett állapotban a gyémánt csiszolhatósága nagyobb, de a beolvasztott tartók használatánál előfordulhat az, hogy az ólom-ónöntvény a hő következtében megolvad és a kő meglazul. Ezt időnként vízben való lehűtéssel akadályozzák meg.

A gyémánt fényesítése a csiszolással együtt történik ugyanazon a korongon erre a célra fenntartott, olajos gyémántporral bekent gyűrűn, amelyet azonban csiszolásra még nem használtak. A fényesítésnél a por utánpótlása nem szükséges. Amint egy lapocska csiszolása készen van, rögtön következik a fényesítése, a tartónak a fényesítő gyűrűre való áthelyezésével, úgyhogy a gyémánt csiszolása és fényesítése tulajdonképpen egyszerre megy végbe.

A csiszolás és fényesítés elvégzése után a gyémántot tisztítás céljából rendszeren királyvízben vagy kétharmadrész kénsav és egyharmadrész salétromsav keverékében körülbelül negyed-óraig főzik, majd vízzel és alkohollal leöblítik és megszáritják.

A gyémánt vésése és átfúrása ma már egyáltalában nem szokásos. A középkorból és keletről ismerünk néhány vésett gyémántot.



*Achátcsiszolás.* Régebben nagyon sok achát fordult elő Idar-Oberstein környékén Németországban s a nyersanyag előfordulása virágzó csiszoló iparnak vetette meg az alapját. Az achátcsiszolás sehol nem fejlődött ki olyan mértékben, mint Idarban és környékén, a lakosság legnagyobb része ezzel foglalkozott s jóformán az egész világot elláthatta csiszolt acháttal. Ma már az értékes nyersanyag kifogyott s az achátot egyéb kalcedonokkal és kvarcfélékkel együtt Dél-Braziliából és a szomszédos Uruguayból hozzátják. Azért az idari csiszolóipar ma is tovább virágzik, de most már nemcsak achátokat csiszolnak, hanem minden más drágakövet, beleértve a gyémántot is.

A régi idari kőcsiszolók vízzel hajtott nagy, körülbelül másfél méter átmérőjű, malomkőhöz hasonló homokkő-korongok, amelyek, mint a közönséges köszörűkövek, vízszintes tengely körül forognak. A munkás a kerék előtt kissé kivájt állványszerű deszkán hason fekszik és a csiszolandó achátot csiszolópor használata nélkül, a kőhöz nyomja. A fényesítést forgó hengereken szokták végezni. Az Idar-patak völgyében egymást érték az ilyen csiszológépek, ma azonban már a vízzel hajtott homokkőveken való csiszolást mindjobban kiszorítja a modern, elektromossággal hajtott korongokon való csiszolás, úgyhogy a régi csiszológépek legnagyobb részében szünetel a munka.

Az achátok csiszolás előtt való eldarabolása ma már legtöbbször gépfűrészekkel történik, amelyeknek fő része a különböző átmérőjű, vízszintes tengely körül forgó bronzkorong. A vágáshoz majdnem mindig gyémántport, a nedvesítéshez pedig petróleumot használnak.

Az előkészítő csiszolást karborundum-lemezen, a finom csiszolást - mint azelőtt is - homokkőveken végzik. Újabban a csiszológépek olyan elhelyezésűek, hogy a csiszoló ülve végezheti munkáját, a kőnek a koronghoz való nyomását és a korongon való vezetését.

A kész achátok fényesítését fahengereken vízzel nedvesített tripel segítségével végzik.

Az achátok csiszolásához hasonló módon végzik több más kő feldolgozását is. Kevés eltéréssel így csiszolják az opált, türkiszt, lapisz-lazulit, jadeitet, rodonitot, malachitot, a földpát különböző változatait, mint a holdkővet, napkővet, labradoritot és a kvarc legtöbb fajtáját. A jadeit csiszolása legtöbbször karborundum-korongon, fényesítése ónlemezen, durozollal történik, nedvesítésre pedig a legmegfelelőbb az ecetes víz. A lapisz-lazuli, türkisz és malachit fényesítését durozollal, az említett fahengereken végzik, de használnak erre a célra bőr-, posztó- vagy parával bevont korongokat is. Az opált rájáratott bőrkorongon durozollal vagy tripellel fényesítik. A türkisz csiszolásakor nedvesítéshez sem olajat, sem petróleumot használni nem szabad, hanem csak vizet.

*A drágakövek fúrása* kétféleképpen történik. A kis, legfeljebb két mm átmérőjű lyukakat az úgynevezett hegyes fúróval fúrják. Ez acélszeg, amelynek a végébe két csavarszerűen elhelyezett gyémánt van erősítve. Nagyobb lyukakat csöves fúróval fúrják. Ezek bronzból vagy rézből készült csövek, végükben bort-szemekkel. Ilyen fúrókkal 2 mm-től 20 cm átmérőig terjedő üregek is fúrhatók. A fúrókat ma már legtöbbször gépek hajtják.

*A kőmetszés vagy vésés, vagy gravírozás (glyptika)* művészete messze az ókorba nyúlik vissza s valószínűleg az egyiptomiaktól ered. Igen virágzott a görögöknél és rómaiaknál, valamint a renaissance korban is, amikor a legnagyobb művészek foglalkoztak vele. A metszett köveket *gemmák*-nak nevezzük s ezek kétféleképpen lehetnek: vagy olyanok, hogy a rajzolat domborúan kiemelkedik az alapból, ez a *kámea*, vagy pedig a rajz homorúan mélyesztve van az alapba s ez az *intaglio*. Az első műveletet szkulpturának, a másodikat tornaturának nevezzük. Metszésre minden drágakövet és féldrágakövet használnak, de különösen a réteges achátok és a kvarc egyéb fajtái azok, amelyekre a célra a legkedveltebbek; gyakran szerepel még a jadeit,

nefrit, lapisz-lazuli, holdkő, türkisz, szerpentin és malachit is. A vésés munkája nemcsak bizonyos technikai ügyességet, hanem nagy művészi hajlamot és képességet is kíván.

A kőmetszés legrégebbi módja valószínűleg az volt, hogy gyémántszilánkokkal vagy más kemény kővel a lágyabb kőbe mélyedéseket karcoltak. Ezt eleinte bizonyára csak szabad kézzel végezték, de valószínűen már igen korán használták a forgatható tengelyeken elhelyezett gravírozó tűket.

Újabban a kőmetszés munkáját kisebb esztergapadon végzik, amelynek forgótengelyébe a gravírozó tűk, az úgynevezett „mutatók” illeszthetők. Ezek kisebb-nagyobb pálcikaalakú vasszerszámok, amelyeknek vége igen különböző alakú: gömb, félgömb, korong, kúp stb. A kőmetsző egész csomó kisebb nagyobb, különböző alakú ilyen szerszámot használ, amelyeket munka közben, a szükség szerint könnyen cserélhet s amelyeknek a végét olajba áztatott gyémántporral keni be. A megmunkálendő követ a megfelelő tartóra ragasztja s azután a gyorsan forgó gravírozó kis szerszámok végéhez nyomja. Először csak nyers körvonalaiiban alakítja ki a rajzot, azután mindig finomabb és vékonyabb szerszámokkal dolgozza ki véglegesen. A kész gemmát réz-, fa- vagy bőrvégű kis szerszámokkal fényesítik ki, tripel, vagy más fényesítő anyag segítségével.

Kámeák készítésére különösen a kétrétegű és két színű achátokat használják fel igen ügyesen és hatásosan oly módon, hogy az egyik színű rétegből metszik ki a reliefet, amely a másszínű rétegből, mint alapból kiemelkedik. Sokszor három, sőt több rétegű követ is metszenek, úgyhogy a különböző színű rétegeket különböző módon juttatják érvényre. A régi görög és római gemmák között is nagy számban fordulnak elő az ilyen többrétegű achátból metszett kövek, amelyeken a különböző színű rétegeket művészi módon érvényesítették.

*Étetés.* Csiszolt és fényezett lapokba savak segítségével sokszor különböző rajzokat maratnak. Különösen a kvarccsoport ásványaira szoktak fluor-savval étetni. Étetésnél úgy járnak el, hogy az ásvány fényezett lapját bevonják viasszal, majd ebben elkészítik a kívánt rajzot, vagyis a viaszt a rajznak megfelelő helyeken eltávolítják s azután a darabot fluor-sav hatásának teszik ki.

#### *A drágakövek foglalása.*

A drágakő csiszolásának munkája után a kőnek keretbe való foglalása következik. A foglalás vagy keretelés módja és a keretül szolgáló fém minősége nagymértékben függ a kő természetétől, elsősorban színétől és kiválóságától. Természetesen a foglalás módját a divat is befolyásolja. A foglalásnak azt a módját, amikor a kő alsó része is szabadon marad, à jour vagy keretes foglalásnak nevezzük, ha pedig a kőnek csak a felső része látszik, az alsó része teljesen tokban van, akkor a keretelés szekrénykés. A szabad foglalatnál a követ kis kampók tartják, de ma készítik úgy is a szabad foglalást, hogy a követ karimájánál fogva fémkarimára erősítik s így a kő alul is szabad. Ma a szabad foglalásnak ez a módja a divatosabb.

A szabad foglalást teljesen kifogástalan, hibátlan kőnél használják; ahol valami hibát takarni kell, ott a követ legtöbbször szekrénykésen foglalják. A szekrénykés keretelésnél a kő különböző hibáját a szekrénykének különféle anyaggal való kibélelésével javítják meg. Így pl. halványszínű kövek megfelelő alábéleléssel szebb színűnek látszanak. Foltos kövek foglalatába a világos folt alá sötét, a sötét folt alá pedig fehér bélést tesznek. A kő fénye fémes béleléssel nagymértékben emelhető, amely célra a kő minősége szerint arany, ezüst, réz vagy ónlemezket használnak. A színjáték emelésére tarka selyemmel vagy tollal bélelik ki a szekrénykét.

Az említett különféle fogásokkal sok gyenge minőségű kő jóval szebbnek látszik, mint amilyen valóban, ezért ha valami értékesebb követ vásárolunk, legjobb, ha foglalás nélkül vesszük, mert így sokkal jobban meggyőződhetünk a minőségéről és valódiságáról s azután kedvünk és ízlésünk szerint foglaltathatjuk.

#### *A karátsúly.*

A gyémánt és a többi drágakő súlyának mérésére szolgáló súlyegység a karát. A név és a súly eredetére kétféle magyarázat áll rendelkezésünkre. Az egyik szerint a szentjánoskenyérfa (*Ceratonia siliqua*) magjának súly gyanánt való használatából ered, amelyet görögül kerationnak, angolul karatnak neveztek. A másik magyarázat szerint a korallfa (*Erythrina corallodendron*) magja - amelyet Afrikában, Shangallasban, kuaranak hívnak - lett volna a használt súlyegység, amelyből az idők folyamán a különböző karátsúlyok kifejlődtek. A XX. század elejéig a drágaköveket termelő vagy azokat forgalomba hozó országok mindegyike más karáttegységet használt. Néhány fontosabb karátérték a következő volt:

Perzsia	0.2095 g	Oroszország	0.2051 g
Portugália	0.2058 "	Hollandia	0.2051 "
Németország	0.2055 "	Törökország	0.2005 "
Franciaország	0.2055 "	Spanyolország	0.1999 "
Keletindia és Angolország	0.2053 "	Arábia	0.1944 "
Belgium	0.2053 "	Brazília	0.1922 "
		Egyiptom	0.1917 "

Természetes, hogy ilyen körülmények között nem volt elég a kő súlyánál a karát mennyiségének jelzése, hanem azt is közölni kellett, hogy milyen karátról van szó. Ennek elmulasztása azután sok zavarra adott okot és sokszor igen nagy nehézséget okozott a drágakövek súlyának, valamint a drágakőtermelés mennyiségének a régi adatokból való megállapítása. Több régi súlyadatból egyáltalában nem volt megállapítható, hogy milyen karátra vonatkozott.

A zavaron csak egységes karát behozatalával lehetett segíteni, s ma már majdnem az összes államok elfogadták és bevezették az internacionális úgynevezett metrikus karátot, amelynek értékét 0.2 grammal állapították meg.

Az e munkában megadott karátsúlyok is mindig metrikus karátra vonatkoznak. (VIII. tábla.)

## II. RÉSZLETES RÉSZ.

### 1. GYÉMÁNT.

A drágakövek között az első helyet foglalja el a gyémánt. Ez a legfontosabb drágakő, amit bizonyít az, hogy a drágakövekért évenként kiadott összegeknek körülbelül kilenctized része a gyémántra esik. A gyémántot ilyen első helyre azok a tulajdonságai emelték, amelyekkel az összes drágakövet felülmúlja. Keménysége messze felülemelkedik bármely drágakő keménysége fölé, átlátszósága és fénye tökéletes, fénytörése és színszórása a legmagasabb fokú. Rendkívül nagy keménysége miatt a technikában is elterjedt alkalmazásnak örvend.

A gyémánt nemcsak fizikai tulajdonságaival, hanem kémiai is egyedülálló a drágakövek sorában, amennyiben rajta kívül nincs más drágakő, amely csak egyetlen elemből állana. Már a 18. század végén ismeretes volt, hogy a gyémánt tiszta szén, éppenúgy, mint a grafit; a különbség köztük a kristályszerkezetben rejlik. LAVOISIER, a híres francia kémikus 1772-ben és a későbbi években végzett folytatólagos kísérletei alapján bebizonyította, hogy a gyémánt a levegőn erősen hevítve, széndioxidá válik; levegő nélkül azonban a fehér izzásig is hevíthető, anélkül, hogy változást szenvedne s igen magas hőfokon, így az elektromos ívlámpa (2000°-on felüli) hőfokán - miként MOISSAN kimutatta - grafitá alakul.

A gyémánt elégetésére és megolvasztására irányuló kísérletek igen fontosak a gyémántkutatás történetében. MOISSAN szerint a gyémánt égése és a széndioxid fejlődése oxigénáramban már 720°-nál megindul; a gyémánt gyenge kékes lánggal ég s 800° fölé hevítve, az égés akkor is folytatódik, ha a hőforrást eltávolítjuk. A levegőben az égés csak 850°-nál indul meg s a hőforrás eltávolítása után megszűnik.

Ha az égési folyamatot megszakítjuk s azután a gyémánt kristálylapjait kézi nagyítóval vagy mikroszkóppal megfigyeljük, az oktaéderlapokon szabályos háromszög alakú étetési idomokat veszünk észre, amelyek oldalai egymással és az oktaéderlap élével párhuzamosak.

Igen sokat kísérleteztek a gyémánt megolvasztásával is. Ezek a kísérletek azonban nem vezettek eredményre, úgyhogy több apróbb gyémántnak egy nagy darabbá való összeolvasztása még mindig a jövő kérdése.

Kémiai reagensekkel szemben a gyémánt rendkívül ellenálló, lúgok és savak még magas hőmérsékleten sem hatnak rá; szénsavas nátriummal és káliummal összeolvasztva azonban a gyémántpor széndioxidá oxidálódik. Salétrommal összeolvasztva a felszabaduló oxigénben szintén elég.

A gyémánt a szabályos rendszerben kristályosodik. Leggyakoribb alakja az oktaéder, majd a rombdodekaéder és hexakisoktaéder, de előfordul a deltoidikozitetraéder, tetrakiszhexaéder, triakisoktaéder, tetraéder és hexakisztetraéder is. Ezek az alakok egymagukban vagy különböző kombinációkban jelennek meg. Ikrek is gyakoriak. Igen jellemző a gyémánt kristályaira, hogy az élek és lapok sokszor legömbölyödtek s ilyen esetben - különösen a soklapú alakok - a gömbalakhoz közelednek s a lapok egyenlőtlen kifejlődése folytán gyakran előfordul az alakok eltorzulása. Ellapult oktaéderek és rombdodekaéderek gyakoriak. A kristálylapok gyakran érdesek, rostosak és növekedési, illetőleg oldási idomokkal teltek.

A gyémántkristályokat köröskörül kristálylapok határolják; e kifejlődési módból arra következtethetünk, hogy a gyémánt az anyalúgból, az izzónfolyó kőzetanyagból, vagyis a magmából, lebegve kristályosodott ki. A gyémánt anyaga, a szén tehát oldott állapotban volt a magmában s ennek lassú kihűlése folytán a gyémántkristály mindaddig növekedett, amíg szén volt jelen, vagy amíg a magma teljesen meg nem merevedve, körülzárta a gyémántot. Megváltozott körülmények folytán azután előállhatott az az eset, hogy a magma újra melegebb lett s ekkor a gyémántkristály benne oldódni kezdett, majd a magma újból való lehűlése következtében az oldódás nem folytatódott tovább. A gyémántkristályokat a föld mélyéből vulkáni kitörés hozta a felszínre s beható kristálytani vizsgálatok alapján határozottan megállapítható, hogy a kristályosodás befejezésekor a kristály növekedésben vagy már oldódásban volt-e? Azok a kristályok, amelyeknek kialakulása növekedésük közben ért véget, teljesen sík lapokkal határoltak, az élek rendszeresen élesek; azok a kristályok, amelyek oldódási folyamaton mentek keresztül, görbült lapúak. A növekedő kristályon az oktaéderlapokon megjelenő egyenlőoldalú háromszögalakú növekedési idomok, az oktaéderlapok éleihez képest 60°-kal elforgatottak, míg az oldódási háromszögek élei az oktaéderlélekkel párhuzamosak, ugyanolyanok, mint a gyémánt égése közben keletkező idomok. A kockalapokon a növekedési idomok négyszögalakúak és éleik a kocka lapjainak átlójával párhuzamosak.

A gyémántkristályok nagysága igen különböző, legtöbbször nem éri el az egy karátot, a néhány karátos kő még elég gyakori, a 20 karáton felüliek már ritkábbak, a 100 karátot vagy ennél is nagyobb súlyt elérő kristályok pedig már egészen ritkaságszámba mennek.

*Hasadás.* A gyémántot a görögök már PLATO idejében ismerték s „adamas”-nak vagy legyőzhetetlennek nevezték. PLINIUS azt tartotta róla, hogy keménysége miatt összetörhetetlen, pedig a gyémánt már elég gyenge kalapácsütésre is darabokra esik szét, s a darabok az oktaéder síma és fényes lapjaival válnak el egymástól. A gyémánt ugyanis kitűnően hasad az oktaéder lapjai szerint; e tulajdonsága a csiszolásra való előkészítésekor igen fontos. Az ilyen tökéletes hasadás azonban csak az egységesen felépített kristályokban van meg. A két vagy több kristályból összenőtt egyének egy irányban nem hasíthatók szét. A hollandok az ilyen köveket „duivelsteene”, „ördöggövek”-nek nevezték. A gyémántkőszőrülők tapasztalatai szerint az ausztráliai kő nem hasad olyan könnyen, mint a többi. Az oktaéder szerint való tökéletes hasadáson kívül még egy kevésbé jó hasadás is megfigyelhető a rombdodekaéder lapjai szerint és egy még gyengébb a kocka szerint.

A gyémánt törése kagylós.

*Keménység.* A gyémánt keménysége valamennyi ásvány keménységét messze felülmúlja, ezért csak saját porával csiszolható. A Mohs-féle skála 10. fokának képviselője és 90-szer keményebb, mint a korund. A gyémánt keménységét csak a kristályosodott bőr és a mesterségesen előállított karborundum keménysége közelíti meg, amelyek a korundnál keményebbek.

A gyémánt különböző kristálylapjainak csiszolhatósági keménységére vonatkozóan újabban EPPLER és ROSE végeztek kísérleteket s tisztázták az irodalomban eddig szereplő idevonatkozó ellentétes nézeteket. Vizsgálataik arra az eredményre vezettek, hogy a csiszolási keménység legnagyobb az oktaéderlapon, legkisebb a kockalapon és közepes a rombdodekaéder lapjain.

A különböző lelőhelyekről származó gyémántok nem egészen egyenlő keménységűek. Gyémántcsiszolók adatai szerint a legkeményebb az ausztráliai és legkisebb keménységű a délafrikai gyémánt, az indiai keményebb, mint a brazíliai. Valószínű, hogy ez a különbség a belső felépítésben rejlő különbségekre, így részben talán a zárványok minőségére és mennyiségére vezethető vissza.

*Fajsúly.* A gyémánt fajsúlya középértékben 3.52 s ettől sem felfelé, sem lefelé nem nagy az eltérés. Az észlelhető kisebb ingadozásokat a különböző zárványok mennyiségére és minőségére lehet visszavezetni. Általában véve az ausztráliai gyémántok valamivel nehezebbek, mint a többiek, ezeknek fajsúlya 3.578-3.665.

*Optikai tulajdonságok.* Kristálytani felépítésének megfelelőleg a gyémánt egyszerűen fénytörő. Néha azonban egyes gyémántokban rendellenes kettőtörést figyelhetünk meg, amelyet ásvány és folyadékzárványok okoznak. A gyémánt törésmutatója igen nagy: 2.4077-2.4653, ennél fogva a teljes visszaverődés határszöge kicsiny. A diszperzió erős: 0.0576. A gyémánt fénye magas törésmutatója miatt olyan erős, hogy a fény megjelölésére külön a „gyémántfény” kifejezést használjuk.

*Csiszolás.* A gyémánt csiszolási alakjául a legelőnyösebb a brilliánsforma, amely erős fényt, tüzét, színszórását a legjobban juttatja érvényre. Többen foglalkoztak részletesen azokkal a kérdésekkel, hogy a csiszolt gyémánton az egyes lapocskák nagysági és fekvési viszonyai mikor a legmegfelelőbbek a legnagyobb fényhatás és színszórás elérésére. Kiderült, hogy a legnagyobb fényhatás akkor érhető el, ha a kőre felülről függőlegesen eső összes sugarak, teljes visszaverődés folytán, a kőben körülhaladva, ugyancsak a kő felső részén, a beesési iránnyal párhuzamosan lépnek ki, ez pedig tökéletesen csak az „ideális brilliánsformán” érhető el, amelyen az egyes részek határozott arányúak, valamint a felső és alsó rész főlapjai a karima síkjával bizonyos meghatározott szöveget zárnak be (12. ábra).

A gyémánt másik csiszolási alakjával, a rózsával sohasem érhető el az a nagyfokú fényhatás, mint a brilliánssal, mert a kőre felülről beeső sugaraknak csak egy része léphet ki teljes visszaverődés folytán a kő felső részén.

*Szín.* A gyémánt színe nagyon változatos. A teljesen színtelen, víztiszta kőtől kezdve előfordul sárga, zöld, barna, piros, rózsaszínű, szürke, kék és fekete gyémánt is. A szín rendkívül nagy hatással van az értékre, úgyhogy egész csekély, alig észrevehető színárnyalatok nagy árkülönbséget okoznak. A legtisztábbak az indiai gyémántok, a legszínezettebbek a délafrikaiak. A színezés igen gyakran olyan csekély, hogy csak gyakorlott szem veszi észre a gyenge színárnyalatot. Mivel a gyengén sárgás kő jóval értéktelenebb, mint a teljesen víztiszta, a szín megállapítása céljából mindig ajánlatos a követ egy teljesen színtelen kővel összehasonlítani, vagy legalább is fehér papíron megfigyelni. Természetesen a színt mindig nappali fénynél kell vizsgálni.

A színtelen kövek között a teljes víztisztaság szerint megkülönböztetnek első-, második- és harmadik- „vízű” köveket. Némely teljesen színtelen és átlátszó kő kékesbe hajló fényű s az ilyeneket különösen magasra értékelik. Leginkább az indiai gyémántok tűnnek ki e tulajdonsággal, de Brazília is sok ilyen követ szolgáltatott. Afrika gyémánttermelésének körülbelül csak 2 %-a a teljesen színtelen, víztiszta kő.

A színes kövek közül a legelterjedtebb a sárga, még pedig különösen a sárgának egész gyenge színárnyalata. A délafrikai kövek nagy része ilyen, de nem ritkák az erősebb sárgaszínűek, úgymint borsárga, mézsárga, narancssárga sem. A zöld színárnyalatban inkább a sárgászöld uralkodik; a tiszta zöld ritka. Megfigyelték, hogy a sárga és zöld szín csiszolásnál elhalványodhatik. A rádiumsugárzás hatásának a gyémánt színére való vizsgálatakor kitűnt, hogy bizonyos sugarak hatására a színtelen gyémánt sötétzöld színűvé vált; ez a szín azonban hevítéskor eltűnt. Az ilyen kövek csiszolásakor is elvesztették színüket, a színvesztés tehát valószínűleg a csiszolásakor keletkezett hő okozta. E kísérletek alapján valószínű, hogy a természetes színű kövek, amelyek csiszolás közben elhalványodtak, színüket természetes rádiumbesugárzásnak köszönheték.

Sok esetben a kő nem egyenletesen színezett s az is előfordul, hogy a színezés csak egy felületi rétegre terjed ki. Természetes, hogy ilyen esetben a csiszolás után szintén más színben tűnik elő a kő.

A barna szín árnyalatai elég gyakoriak, a leggyengébb árnyalattól kezdve egészen a sötét-barnáig. A piros árnyalatú színek, rózsaszín és ibolya igen ritkák. A színes gyémántok közt a leggyakoribbak a szürkék, piszkosfehértől a majdnem feketéig. A szürke színt rendszeren zárványok okozzák. Sokszor a sötét színezés csak a kő felületére terjed, az ilyen köveket „coated stones”-nek (kérgezett kövek) nevezik. A tiszta kék színű gyémánt nagyon ritka, a gyengén kékes árnyalatúak is rendkívül nagyrabecsültek. Feketeszínű gyémántok különösen Borneóban fordultak elő; a fekete színt a nagy számban jelenlevő grafitzárványok idézik elő.

Mindamellett, hogy a talált gyémántoknak körülbelül csak egynegyedrésze a teljesen színtelen, az erősen színezett, átlátszó kövek nagyon ritkák. A szép színű, átlátszó gyémántokat „fantázia-gyémántoknak” (fancy diamond) nevezik; ezek a drágakőtől megkívánt minden tulajdonságot egyesítenek magukban: nagy keménységet, erős fényt, tökéletes tüzet, színszórást, átlátszóságot és szép színt.

A gyémántban a szín eloszlása sokszor nagyon egyenlőtlen. Vannak kövek, amelyek teljes egészükben egyformán színezettek, de vannak olyanok is, amelyekben a színezés egyes helyeken erősebb, mint máshol. Előfordul, hogy a kő magja más színű, mint a felszíne, vagy a mag színtelen és a felszín színes. A külső résznek és a magnak ilyen különböző színezése sajátos tulajdonsága a braziliai Rio-Pardo gyémántjainak, ahol olyan kövek fordulnak elő, amelyek külső rétegeikben világoszöldszínűek. Sokszor a színeződés csak a kristály éleire és sarkaira szorítkozik, vagy éppen fordítva, ezek a részek színtelenek s a kő belseje színes. A színeződés olyan eloszlású is lehet, hogy sugaras csíkokban vagy öves rétegekben váltakoznak egymással a színes és színtelen részek.

Arra a kérdésre, hogy a gyémántoknak mi a színező anyaga, csak akkor tudunk határozott feleletet adni, ha a színeződést zárványok okozzák, mint például a braziliai barnás és barnás-sárga kristályokban, melyeknek belsejében mikroszkópikus rutil- és hematitzárványok mutatathatók ki. A fekete gyémántok színét hasonlóképpen grafitzárványok okozzák. A többi esetben csak feltevéseink vannak a színezést illetőleg. Nagyon valószínű, hogy króm, vas és titánvegyületek játszanak szerepet. A gyémánt égési termékeiben vas és titán kimutatható volt. Paragenetikai okok is megerősítik az említett három elem szerepének feltevését, mert a kísérő ásványok (króm-diopszid, olivin, rutil, titánvas, piroperit) is tartalmazzák azokat. Egyes esetekben, különösen a zöldre színezett köveknél, természetes rádiumsugárzásra is gondolnak, mint színezőre.

*Színváltozások.* A gyémánt színe hőemelkedésekkel, sugárzásokkal szemben nagyon állandó, de mégis vannak esetek, amikor hevítéssel és sugárzásokkal csekély színváltozás idézhető elő. A legállandóbbak a sárga és a színtelen kövek. Bizonyos zöld kövek hevítésre sárgássá, majdnem színtelenné váltak, a világosbarnák megvilágosodtak vagy rózsaszínűek lettek, az eredeti szín azonban újra visszatért.

Napfény nem változtatja meg a gyémánt színét, éppen így az ibolyántúli sugarak sem. A Röntgen-sugarak hatása is csekély. Színtelen kövek nem változnak, a barnák ibolyásszürkév, a sárgák erősebb sárgává, a zöldek kékeszölddé válnak. A katódsugaraknak alig van hatásuk. Bizonyos színtelen gyémántokon volt észlelhető, hogy barnásszínűekké váltak. A rádiumsugárzás hatására színtelen kövek gyengén barnás, sárgás, kékes és zöldes színeződésűvé lettek, sárgák élénkebb sárgává, zöldek kékeszölddé vagy sötétebb zölddé váltak. A rádiumsugárzással keletkezett színváltozás hevítéskor eltűnik.

A mesterséges színváltoztatásnak a gyakorlatban igen nagy fontossága van, mert a gyengén színezett kövek kevésbé értékesek, mint a teljesen színtelenek. Az újabb kísérletek szerint FIELD-nek sikerült 100 mg rádiummal a sárgás színárnyalatot megszüntetni és SCHLOSS-MACHER az elszíntelenítésnek ezt a lehetőségét saját kísérleteivel megerősítette.

A gyémánt lumineszcencia-jelenségeivel újabban igen sokan foglalkoztak. A közönséges fény hatására történő lumineszcencia általában véve igen gyenge. Bizonyos esetekben azonban erősebb világítóképességet is figyeltek meg: egy 92 karátos víztiszta kő egy óráig tartó napfény hatása után 20 percig olyan erős fényt bocsátott ki magából, hogy a melléje helyezett fehér írópapír, a teljesen sötét helyiségben, egészen jól látható volt.

Az ibolyántúli sugarak már erősebb lumineszcenciát eredményeznek, mint a közönséges fény; a jelenség különösen a zöld és kékesfehér köveken erős, a színtelen és sárga köveken gyenge vagy teljesen hiányzik. Röntgen- és katódsugarak körülbelül egyforma lumineszcenciát eredményeznek, de a Röntgen-sugarak hatása valamivel gyengébb. A jelenség intenzitása és a kisugárzó fény színe - amely lehet sárga, zöld és kék - összefüggésben van a kő színével. A színtelen kövek élénkebben reagálnak. A rádiumsugárzás a legtöbb esetben jelentéktelen lumineszcenciát idéz elő. A kisugárzás kék- és zöldszínű, s a kékesfehér köveken a legélénkebb. A gyémánton tribolumineszcenciát is figyeltek meg. Több kísérlet utal arra, hogy fával, bőrrel, posztóval, sőt fémmel való dörzsölés után a gyémánt a sötétben világított.



20. ábra.

Tübe foglalt üvegutánzat  
és gyűrűbe foglalt gyémánt  
Röntgen-fényképe.  
(KRAUS és HOLDEN nyomán.)

Érdekes a gyémántnak az a tulajdonsága, hogy a Röntgen-sugarakat teljesen át bocsátja, úgyhogy a Röntgen-sugárral való átvilágítás segítségével igen könnyen megkülönböztethető például a topáztól vagy a kvarctól, amelyek félig, vagy az üvegutánzatoktól, amelyek egyáltalában nem bocsátják át e sugarakat. A 20. ábra egy tübe foglalt üvegutánzat és egy gyűrűbe foglalt valódi gyémánt Röntgen-fényképe: az üveg, mint teljesen sötét folt jelenik meg, a gyémánt pedig láthatatlan.

A gyémánt, mint minden drágakő, dörzsölésre pozitív elektromosságú lesz. A kísérletre különösen a sima lapok ajánlatosak. A dörzsölés folytán keletkezett elektromosság a különböző drágakövekben különböző ideig tart. A gyémánt legfeljebb egy félóráig marad elektromos, a zafír öt-hat, a topáz 32 óráig.

A gyémánt igen jó hővezető, ezért hideg tapintatú, hidegebb, mint pl. a gyengébb hővezetőjű üveg.

Zárványok. A gyémántban levő zárványok legtöbbször ásványok, de előfordulnak folyadék- és gáz zárványok is. A zárványok a kő értékét nagy mértékben csökkentik, mert a kő tisztaságát és átlátszóságát zavarják.

Az ásványzárványok közül leggyakoribb a grafit; ritkábban, de előfordulnak még a következő ásványok: ilmenit, hematit, krómit, magnetit s még ritkábban pirit, gránát, zirkon, diopszid, kvarc, topáz, rutil, olivin, csillám, klorit. A zárványok néha egyenesen oszlanak el az egész kristály belsejében, más esetekben az eloszlás teljesen egyenlőtlen, úgyhogy kisebb-nagyobb foltok zavarják meg a kő átlátszóságát. A zárványok a legtöbb esetben egész aprók, úgyhogy csak mikroszkóppal figyelhetők meg, de igen sokszor már az egyszerű kézi nagyítóval és szabadszemmel is észrevehetők. Alakjuk és színük ásványfajok szerint igen változatos lehet. Néha határozott kristályalak ismerhető fel rajtuk, legtöbb esetben azonban szemcsék, pikkelyek, rostok, tűk alakjában jelennek meg és sokszor nemcsak egyesével, hanem csoportokba verődve.



Nagyon érdekesek a gyémántban néha előforduló gyémántzárványok. A zárvány lehet ugyanolyan, de lehet különböző alakú és színű is, mint a külső kristály. A két kristály érintkezési lapja között sokszor nincs elég szoros összefüggés s ilyenkor megtörténhetik az, hogy hasításkor a belső kristály teljesen sértetlenül kihull.

A szilárd zárványokon kívül a gyémántban néha folyadékkal telt vagy pedig látszólag üres üregek is láthatók, melyek azonban csak ritkán haladják túl a mikroszkopikus nagyságot. Az üregeket kitöltő folyadék minden valószínűség szerint szénsav, de lehet víz vagy valamilyen vizes sóoldat is. Az üresnek látszó üregek minden bizonnyal levegő-zárványok.

A gyémánt nemcsak mint drágakő fontos, hanem nagy keménysége miatt a technikában is igen elterjedt használatnak örvend. Mivel a gyémánt csak saját porával csiszolható, elsősorban is a gyémántcsiszolásnál nyer nagy alkalmazást, amely célra a nem elég tiszta, drágakőnek nem használható gyémántokat használják fel. Gyémánttal csiszolják a korundot is (rubin és zafír) s más ékkövek csiszolására, vésésére és fúrására is használják. Gyémánt szolgál az üveg vágására s gyémánttal ellátott fúrókat használnak a mélyfúrások, alagutak és bányák üregeinek fúrására.

A drágakőnek nem alkalmas és ipari célokra használt gyémántfajták: a bort, ballasz és karbonádó. Szűkebb értelemben a bort sugarasan rostos szerkezetű, rendszeren sötét színű, apró gyémántgömböcske. Tágabb értelemben véve bortnak nevezik a vágásnál és csiszolásnál keletkezett gyémánthulladékot, sőt általában mindazokat a gyémántokat, amelyek ékkővé való feldolgozásra zárványok, átlátszatlanság stb. miatt nem alkalmasak. A ballasz apró gyémánt-kristályok gömbös csoportja, a karbonádó fekete színű kristályos, szemcsés gyémánt, amely apró gyémántkristályok halmazából áll. Rendszeren szabálytalan, gömbölyded gumókban találják, amelyeknek nagysága általában borsó nagyságtól 7-800 karátig terjed, de találtak ennél nagyobbakat is. Az eddig előfordult legnagyobb darabnak a súlya 3148 karát volt. A karbonádó többé-kevésbé mindig lyukacsos s éppen emiatt fajsúlya a gyémánténál valamivel kisebb: 3.0-3.4. Keménysége valamivel nagyobb, mint a gyémánté: a karbonádó közönséges gyémántporral csak igen nehezen vagy egyáltalában nem csiszolható, ellenben a gyémánt karbonádóval igen, mégpedig elég könnyen. Rendkívül nagy keménységénél fogva a karbonádó fűrőgépekbe a legalkalmasabb anyag. A piacra kerülő és iparban felhasznált karbonádó kivétel nélkül Brazíliából, Bahia tartományból származik, mert Brazílián kívül számbavehető mennyiségben máshol nem fordul elő. Kis mennyiségűt találtak Borneóban s még kevesebbet Dél-Afrikában; Indiában és Ausztráliában eddig még egyáltalában nem sikerült nyomára bukkanni. Az első karbonádót 1843-ban találták s egészen 1870-ig, amíg technikai alkalmazására rá nem jöttek, mint teljesen értéktelen anyag szerepelt. 1870-ben még 50 cent volt karátja, néhány évvel később már 4 dollár s ettől kezdve olyan rohamosan emelkedett az ára, hogy 1896-ban 36, 1906-ban 85 dollár volt karátja. 1927-ben az 1-10 karát nagyságú, elsőrendű, legjobb minőségű karbonádó karátjáért 350-400 márkát fizettek.

#### *A gyémánt előfordulása.*

A gyémánt majdnem mindenütt folyólerakódásokban fordul elő, ahová az eredeti kőzet elmállása után már másodlagosan kerül. Dél-Afrika az egyetlen hely, ahol a gyémántot kőzetből is nyerik. Ennek az előfordulásnak legnagyobb fontossága abban áll, hogy következtethetünk belőle a gyémánt keletkezésének feltételeire és módjára. Ezeken a lelőhelyeken a gyémánt a Föld felszínét és a Föld mélyét összekötő kürtöszerű csatornák kitöltési anyagában található. E csatornák vulkáni tevékenység eredményei, amelyeken keresztül a Föld mélyének anyaga, a magma kitódul; a csatornák kitöltési anyaga tehát a Föld mélyéből származik, ahol a gyémánt kikristályosodásának feltételei megvoltak. A csatornák végződésénél a Föld felszínén

annak idején egy-egy kis vulkán állhatott, amelynek anyagát azonban idővel a víz elhordta. A délafrikai kürtők tehát a gyémánt elsődleges lelőhelyeinek tekinthetők, ám bár a gyémánt tulajdonképpen nem e csatornában, hanem a Föld mélyében kristályosodott ki.

A gyémánt többi előfordulási helye mind másodlagos. Fő termőhelyei: Ázsia, Amerika és Afrika. Nem egészen számbavehetetlen mennyiségben találták Ausztráliában, Új Dél-Walesben is. Európában Oroszország keleti részén, az Uralban, gazdasági szempontból teljesen jelentéktelen mennyiségben fordul elő.

A másodlagos lelőhelyek gyémántjainak anyaközetét a legtöbb helyen nem ismerjük. A Föld mélyében keletkezett gyémánt a magma erupciója folytán az ugyanakkor képződött kísérő-ásványokkal és kőzetanyaggal a Föld felszínére került. A gyémántot tartalmazó kőzetanyag azután a légköri tényezők hatására elmállott, a gyémántot a víz kimosta belőle, elhordta s patakok, folyók, tengerpartok homokjába lerakta. A homokból a szél is tovább hordhatta és természetes, hogy így a gyémánt az eredeti keletkezési helyétől sokszor nagyon messzire is kerülhetett. Az indiai és brazil gyémántlelőhelyek mind ilyen másodlagosak.

*Kelet-India* a legrégebben ismeretes gyémántlelőhely, ahonnan kiváló szép és sok híres nagy gyémánt került elő. A gyémántot itt már a legrégebb időben ismerték és nagyra becsülték, amit a gyémánttal ékesített istenszobrok és a régi indiai irodalom bizonyít. Egész a XVIII. század elejéig úgyszólván India volt a gyémántok egyetlen forrása s a legtöbb híres gyémánt onnan származott. A brazil és afrikai gyémántelőfordulások felfedezése óta az indiai előfordulások jelentősége teljesen háttérbe szorult, annál is inkább, mivel a legtöbb régi híres bánya kimerült.

A gyémánt előfordulási helyei Indiában a *Dekkán-fennsík* keleti részén terülnek el. A leghíresebb lelőhelyek a Panar-, Kistnah-, Godavary- és Mahanady-folyók környékén, azonkívül a Ken-folyó területén, Panna közelében fordulnak elő. A leghíresebb régi bányák, amelyek a legszebb és legnagyobb gyémántokat szolgáltatták, a Kistnah és Godavary folyók alsó szakaszai környékén terültek el. Az innen kikerült gyémántok fő eladási helye Golconda volt, ezért tévesen sokszor Golcondát emlegetik lelőhelyül. A híres nagy gyémántok közül „golconda”-i származású az Orlov, Kohinoor, Sah.

Indiában a gyémánt régi paleozoós homokkövekben és konglomerátokban, továbbá ezek mállási termékeiben és folyók által széthordott törmelékeiben - amelyek a gyémánttartalmú rétegekből és azok málladékából a gyémántot kimosták, továbbhordták és lerakták - fordul elő. A gyémánt eredeti termőhelyét Indiában sehol sem ismerjük.

A gyémánthoz Indiában teljesen egyszerű eszközökkel és módon, a törmelékekből és homokból való mosás és kiválogatás útján jutnak. A szilárd, még el nem mállott homokköveket és konglomerátorokat először apróra törik s azután mossák és válogatják. A gyémánttartalmú rétegek nincsenek mindig közvetlenül a felszínen, ilyenkor kerek mélyedéseket, gödröket készítenek azok kibányászására. Ezeknek az üregeknek a mélysége nem igen haladja túl a 20 métert. A felszínre hozott kőzetanyagnak az összetörése nem mindig elég tökéletes s így a kőzetdarabokban rendszeren marad még gyémánt. Ezek a kőzetdarabok idővel elmállanak s a bennük maradt gyémánt akkor kihull belőlük, úgyhogy gyakran a régi törmelék újból való átválogatása közben számos gyémántot találnak. A bennszülöttek közt ennél fogva az a babona terjedt el, hogy a gyémánt a kőzetben mindig újra és újra képződik.

A gyémánttartalmú kőzet bányászását a száraz, feldolgozását az esős időszakban végzik. Az apróra tört kőzeteket és a gyémánttartalmú folyóhordalékot, homokot, kavicsot vízzel öntözve iszapolják, hogy a földes részekről megtisztítsák. Az iszaptól megtisztított anyagot azután még félgömbalakú, finom fonású kosarakban vízzel újra jól át és átöblítik, hogy a gyémántok a

hozzájuk tapadt tisztátalanságoktól jól megtisztuljanak. Többszörös átmosás után a visszamaradt anyagot a földön kiterítik s a gyémántokat kézzel válogatják ki.

India gyémánttermelése ma teljesen jelentéktelen. A régi gazdag lelőhelyek kimerültek s ma az egyetlen számbavehető gyémántbányászás már csak Panna környékén folyik. A nyert anyag évenként alig 100-120 karát s a kövek helyben gazdára találnak, úgyhogy egyáltalában nem kerülnek az európai piacra.

Az Indiában talált gyémántok minőség tekintetében a legelsőrendűek közé tartoznak. Nemcsak sok teljesen víztiszta gyémánt kerül ki innen, hanem az annyira nagyrabecsült kékesfehér színűből is sokat szolgáltatott India. A szép színű kék, zöld és piros gyémántok is nagyrészt indiai származásúak. Természetes, hogy ott is előfordulnak rosszabb minőségű kövek, mégpedig különösen a fekete zárványosak gyakoriak. A sárga és sárgás színű kő aránylag kevés; ezeknek főtermőhelye Dél-Afrika.

Az alábbi táblázat az indiai termelés mennyiségét tünteti fel 1898 óta. A közölt számok nem pontos adatok, hanem megközelítő becslések.

Év	Karát	Év	Karát	Év	Karát
1898	170	1909	147	1920	85
1899	124	1910	78	1921	126
1900	169	1913	116	1922	171
1903	211	1914	55	1923	115
1904	286	1915	36	1924	67
1905	172	1916	20	1925	48
1906	306	1917	29	1926	69
1907	628	1918	73	1927	113
1908	141	1919	312	1928	130

*Indiai híres gyémántok.* A híres nagy gyémántok közül, amelyeknek néha egész kalandos történetük van, több származik Indiából. Ilyen az orosz állami kincsek között volt „Orlow”, amely a legújabb megállapítás szerint a híres „Nagymogul”-lal volna azonos. FERSMANN A. orosz mineralógus a gyémántokról szóló ismertetésében szintén azonosnak ítéli a két követ. Az Orlow a legtisztább „vizű”, elsőrendű kő, egész halvány, kékeszöld árnyalattal. Csiszolási alakja régi hindu eredetű, alsó lapja természetes hasadási lap. Méretei: 35 mm hosszúság, 31 mm szélesség és 22 mm magasság. Súlya FERSMANN számítása szerint 199.6 karát. A Nagymogul állítólag 279 karátos kő lett volna. FERSMANN a nagy súlykülönbséget a hindu mértéknek, a „ratis”-nak téves átszámításával magyarázza. Más felfogás szerint a Nagymogul és az Orlow mégis két különböző kő volt, de a Nagymogul - amelyről TAVERNIER francia utazó útleírásában találunk először említést, aki azt a delhi nagymogul kincses-kamrájában látta - később eltűnt. A kő eltűnését úgy magyarázzák, hogy Delhinek a perzsák által történt ostroma idején ellophatták s a gyanú elhárítása céljából több kisebb darabra vághatták, de az is meglehet, hogy a kő teljesen elveszett. Akár azonos a kérdéses két kő, akár nem, az bizonyos, hogy manap csak egynek a létezéséről tudnak s ez az a kő, amelyet az orosz kincstár Orlow név alatt őrzött. A gyémántot ORLOW herceg állítólag egy perzsa kereskedőtől vette, 1772-ben II. KATALIN orosz cárnőnek ajándékozta; így került az orosz állami kincsek közé, ahol a jogart díszítette. Az orosz szovjet néhány évvel ezelőtt áruba bocsátotta s tudomásunk szerint most Amerikában van.

A Kohinoor nem teljesen „első vizű” kő, színe kissé zöldes. Különböző indiai fejedelmek birtokában volt, ma az angol koronakincsek közt őrzik. Eredeti alakja hindu csiszolású, kissé szabálytalan rozetta volt. 1852-ben Amsterdamban alacsony briliáns formára csiszolták. Eredeti formájában 181 karát súlyú volt, csiszolás után súlya 108.9 karátra apadt.

A Sah eredetileg az egyik oktaéderél irányában megnyúlt oktaéder volt, a csiszolás a 8 oktaéder lapot 15 lappal cserélte fel. Három lapján vésett perzsa írás van. A kő súlya 88.7 karát. Színe fehér, egy felszíni rétegben gyenge sárgásbarna árnyalattal. Ez a kő is először indiai, majd perzsa fejedelmek tulajdona volt, s később Oroszországba került.

A Regent vagy Pitt eredetileg 410 karátot (nem metrikus) nyomott volna s 1701-ben találták a Kistnah folyó mellett lévő Partial közelében. 1717-ben PITT madraszi kormányzótól az orléansi herceg, az akkori régens, vette meg 20.400 £-ért XV. Lajos számára. Később Londonban egy 136 karátos briliánssá csiszolták. A francia forradalom alatt ellopták, de később megkerült. Ma a francia koronakincsek között, a Louvreban őrzik.

A Flórenci vagy Toszkána a bécsi kincstárban teljesen tiszta, igen erős tűzű kő, de színe kissé sárgás. Formája egyik végén megnyújtott kettős rozetta, mindkét oldalán facettákkal. Súlya 137.27 karát. A Sancy csak 53 és háromnegyed karát súlyú, de a legtisztább vizű kő. Formája tojásalakú kettős rozetta, amelyet BERQUEM köszörült. Több európai gazda után újra visszakerült Indiába s ma ott egy maharadzsa tulajdonában van. A Nassak 78 karátos, háromoldalú briliáns. Ezt a formáját átciszolás útján nyerte, régi alakjában 89 karát súlyú volt. A kő WESTMINSTER lord birtokában volt, de később New-Yorkba került. Az Egyiptomi pasa egy szép nyolcoldalú briliáns, az egyiptomi alkirály birtokában. Súlya 40 karát. A Sarkesillag szintén 40 karátos kő, briliáns formája négyoldalú. Igen szép fehér, víztiszta kő a drezdai „Zöld boltozat”-ban őrzött úgynevezett Fehér szász briliáns. A 49.7 karát súlyú kő ékszerbe van foglalva. Állítólag ERŐS ÁGOST vette 150.000 £-ért. A Nizam a haiderabadi nizam tulajdonában első minőségű kő. Eredeti súlya állítólag 450 karát volt, mai súlya 277 karát. Az Akbarsah a barodai gaikwar tulajdonában eredetileg arab írásjelekkel volt ellátva s így 116 karátot nyomott. Később átciszolták 71.7 karátos kővé. Az Eugénia császárnő gyémántja, egy 51 karátos briliáns, visszakerült Indiába, a barodai gaikwar tulajdonába.

A színes gyémántok közül Indiából származik a zafirkék Hope. A 44<sup>1/2</sup> karátos kő erős fénnel, tűzzel és gyönyörű színjátékkal tűnik ki. A Hope bankár-család tulajdona volt Londonban. Egy másik pompás színes gyémánt a Drezdai zöld briliáns. A szép zöld, teljesen tiszta, átlátszó briliáns súlya 41 karát, formája mandulaalakú briliáns. A követ ékszerbe foglalva, a drezdai „Grünes Gewölbe” őrzi.

A felsorolt gyémántokkal természetesen nem merítettük ki az indiai nagy gyémántok sorát, csak az ismertebbeket soroltuk fel.

*Borneo.* Gazdaságilag a borneoi gyémántelőfordulás ma már szintén teljesen jelentéktelen, mert a gazdagabb előfordulási helyek kimerültek. A termelés különben sohasem volt valami nagy; 1926-ban 276 karátot, 1928-ban 236 karátot termeltek. A mai termelés már alig kerül a világpiacon, a kövek legnagyobb része az országban lel gazdára.

A gyémánttermőhelyek részben a sziget nyugati részében, a Landak, Kapuas, Sekajam és Sarawak folyók környékén, részben pedig délkeleten Bandjarmassin és Martapura vidékén mindig diluviális és alluviális hordalékokban fordulnak elő. A borneoi gyémántkristályok erősen legömbölyödtek, sokszor pedig csak szabálytalan töredékek. A kövek színe különböző: sárga, barnásvörös, kékeszöld, fekete, de aránylag sok az elsőrendű minőségű, teljesen víztiszta, sőt az annyira becsült kékesfehér színű kő is. A kövek általában kicsik. A legtöbbnek a súlya egy karát alatt van, az öt karátos kövek már ritkák, de régebben jóval

nagyobbakat is találtak. A köztudatban szereplő legnagyobb borneoi gyémánt a mattau-i radsa birtokában lévő, 367 karát súlyú Danau Radsa, erről azonban kétséges, hogy tényleg gyémánt és nem kvarc-e? Régebbi leletekből egy 106, 77 és 74 karátos kőről van tudomásunk, 1914-ben pedig egy 24 karátosat találtak.

A gyémántokat itt is, mint Indiában, teljesen kezdetleges módon bányásszák. A gyémánt-tartalmú anyagot mossák, rostálják és kézzel válogatják.

*Brazília.* A brazíliai gyémántbányászás virágkora a XVIII. század közepétől a múlt század végéig tartott; ezalatt az idő alatt azonban rendkívül sok értékes követ szolgáltatott. 1725 körül fedezték fel Braziliában az első gyémántot s a brazíliai gyémánttermelés nemsokára teljesen háttérbe szorította az akkor már úgyszólván erősen kimerült indiait. Indiát Brazília, majd Braziliát Dél-Afrika váltotta fel. India után másfélszáz évig, a délafrikai gyémántbányák felfedezéséig, Brazília vezetett a gyémánttermelés terén. Idők folyamán azután lassan a brazíliai termőhelyek is kezdtek kimerülni s ma már csak néhány fontosabb helyen folyik a bányászás.

A legelső gyémántokat Braziliában Minas Geraes tartományban, Tijuco (ma Diamantina) környékén, aranymosás alkalmával, a Rio dos Marinhos folyó aranytartalmú homokjában fedezték fel. Csakhamar észrevették, hogy azon a területen majdnem minden folyó és patak homokja tartalmaz több-kevesebb mennyiségű gyémántot. További kutatás folyamán aztán kitűnt, hogy nemcsak Minas Geraes több pontja, hanem S. Paulo, Parana, Goyaz, Matto Grosso és Bahia bizonyos területei is tartalmazzak gyémántot s hovatovább mindig több lelőhely lett ismeretes. Mindamellett Minas Geraes maradt a legfontosabb gyémánt termőhely, úgy hogy Diamantina környéke egymaga több gyémántot szolgáltatott, mint a többi brazíliai hely együttvéve. Az erős termelés miatt a Minas Geraes-i lelőhelyek lassú kimerülése következett be s a XIX. század utolsó évtizedeiben Bahia tartomány lelőhelyei kerültek előtérbe.

A gyémánt Braziliában is másodlagos helyeken, hordalékos kőzetekben, folyók, patakok homokjában és kavicsai között fordul elő, de magasabban, a völgyek lejtőin és fennsíkok lerakódásaiban is található. A patakok és folyók gyémánttartalmú hordalékát, mely legnagyobb részben kvarchömpölyökből áll, cascalho-nak nevezik. A hordalék szemcséit igen sokszor valamilyen vasas kötőanyag szilárd konglomeráttá ragasztja össze s az ilyen kőzetet tapanhoacangá-nak, vagy csak cangá-nak hívják. A völgyoldalak és fennsíkok törmelékanyaga a gorgulho, a környező kőzetek durva darabkáiból és egy vöröses, többé-kevésbé agyagos földből áll. Ebben található kísérő ásványaival együtt a gyémánt, amely a földes anyag miatt legtöbbször csak a mosás után tűnik elő. A gyémántok eloszlása a gorgulhóban olyan, hogy bizonyos fészkekben egyszerre nagyobb mennyiséget is találnak, míg nagy területeken azután semmi, vagy csak elenyésző csekély fordul elő.

A másodlagos lelőhelyeken a gyémánt kísérő ásványai közül először a kvarcot kell megemlítenünk, amely mindenütt a legállandóbb. Gyakran fordulnak elő még a következők: rutil, anatáz, brookit, perovszkit, kassziterit, magnetit, ilmenit, krómit, hematit, limonit, pirit, gránát, topáz, zirkon, turmalin, csillám, xenotim, monazit, cianit, továbbá arany és kevés platina.

Minas Geraes tartományban négy gyémántterületet különböztetnek meg: Diamantina vagy Serro do Frio, Ria Abaeté, Bagagem és Grão Mogol.

Diamantina környéke a Jequetinhonha folyó alsó vízterületénél lévő fennsík, amelyen 1200 m tengerszintfeletti magasságban fekszik a gyémántok felfedezése óta Diamantinának nevezett főváros, Tijuco. Gyémántot a fennsíkon és az ott eredő folyók völgyeiben találnak. Sokkal

jelentéktelenebb a Diamantinától északra elterülő Grão Mogol vagy Mogor vidéke, ahol a gyémántot egy finom szemcsés homokkőben is találták, amelyet tévesen itakolumitnak tartottak. A Diamantinától nyugatra fekvő vidék, a Rio San Francisco egy baloldali mellékfolyójának, a Rio Abaeté-nek környéke, jóval később felfedezett gyémántterület. Erősen kimerült rész, úgyhogy a munka ott majdnem teljesen szünetel. Itt találták az egyik legnagyobb, 138 és  $\frac{1}{2}$  karátos braziliai követ.

Diamantina mellett Brazília második fontos gyémántterülete Bagagem környéke, Goyaz állam határa mellett, ahol még ma is folyik a kutatás. Több nagy gyémánt származik e területről, így a „Dél csillaga”, amely nyers állapotban 261.88 karát súlyú volt. Újabban is több nagyobb, 20-50 karátos követ találtak e környéken, különösen a Rio Bagagem egyik mellékfolyója, a Rio Douradinhos mellett lévő 950 m magas fennsíkon és az ott eredő folyók homokjaiban. Bagagemtől körülbelül 30 km-re délre, Agua Suja mellett, 1867-ben egy genetikai szempontból rendkívül érdekes gyémánttartalmú rétegre bukkantak, amelynek kőzetei a délafrikai előfordulás kőzeteire emlékeztetnek.

Bahia tartományban a gyémántterületek a Rio Paraguassu felső vízterületének környékén, Serra da Chapada és Serra da Cincora-ban (vagy Sincora) Lencoes és Cincora között vannak. Az első gyémántot 1755-ben a Serra da Chapada keleti részén folyóhordalékban fedezték fel, de csak a XIX. század elején virágzott fel a termelés és szárnyalta túl Minas Geraes. A leggazdagabb területek a Rio Paraguassu felső vízkörnyékén, Cincora vidékén terülnek el.

A bahiai gyémántok többnyire kicsik; a három karátos kő már ritka, de azért találtak egy  $87\frac{1}{2}$  karátosat is. Az elsőrendű víztiszta kövek itt ritkábban fordulnak elő, mint Brazília többi területein; gyakoriak a sárga, zöld, barna és vöröses színű gyémántok.

A cincora-i gyémántterület fő nevezetessége az, hogy ott találják a technikailag annyira fontos, fekete, kokszhhoz hasonló, lyukacsos karbonádot, amely szabálytalan, gömbölyded gumók alakjában fordul elő. E gumók közepes nagysága hat karát, de előfordultak 700-800 karátos, sőt még ennél súlyosabb darabok is.

1881-ben Minas Geraes és Bahia határterületének tengerparti részén, a Rio Pardo környékén, a Salobro melletti alluviumban is találtak gyémántokat, mégpedig elég nagy mennyiségben. Az előfordulási helyet a közeli Canavieira kikötővárostól Canavieira-bányáknak is szokták nevezni.

Brazília többi gyémántelőfordulási területei Minas Geraes és Bahia mellett csak alárendelt jelentőségűek.

S. Paolo tartományban a Rio Parana mellékfolyóinak hordalékában találtak gyémántot arany kíséretében. A gyémántok többnyire egy karátnál kisebb súlyúak, de jó minőségűek voltak. Ma e területeken már nem igen bányásznak.

Goyaz államban Minas Geraes határán, folyók hordalékában szintén több helyütt találtak gyémántot, amelyek többnyire sárgásbarna, vagy zöldes színűek. Különösen Matto Grosso közelében, az Araguay folyó felső vízkörnyéke, mégpedig elsősorban Rio Claro nevű mellékfolyója szolgáltatott elég gazdag zsákmányt. 1905-ben a Rio Garcas vidékén, 1923-ban Pao Secco vidékén fedeztek fel gyémánttartalmú területeket. A gyémánttal néha rubint, smaragdot és zirkont is találnak.

Matto Grossóban a Paraguay folyó felső vízkörnyékén és Rio Cuyabo mellékfolyójának vidékén találtak arannyal együtt gyémántot. A nyert kövek többnyire kicsik, de elsőrendű „tisza vizűek” és rendkívül fényesek. Ma már e területeken is alig folyik művelés.

A braziliai gyémántok általában jóminőségűek és nagyon megközelítik az indiai köveket, sőt a braziliai kékesfehér kövek semmivel sem állnak az ugyanolyan indiaiak mögött. A braziliai lelőhelyek azonban, a kövek minőségét tekintve, nem állnak mind ugyanazon a fokon; minőségre legelsők a Bagagem vidéki gyémántok. Innen származnak a legszebb, legtisztább s egyszersmind a legnagyobb kövek is. Azután következnek a „Canavieira-bányák” gyémántjai, melyek többnyire kicsik ugyan, de igen szép víztiszták és szabályos kifejlődésűek. Harmadik helyre sorozhatók Diamantina és Grão Mogol környékének kövei, ahol egyes területek csak fehér, mások csak színes köveket szolgáltatnak. A legutolsó sorba tartoznak Cincora vidékének kövei, amelyek többnyire csiszolásra kedvezőtlen, szabálytalan kifejlődésűek s közöttük aránylag a legkevesebb a színtelen, víztiszta kő.

Nagyság tekintetében a braziliai kövek az indiaiak mögött állanak. A kövek legnagyobb részének súlya egy karáton alul van. Az öt-hat karátos kövek már ritkák, ennél nagyobbak pedig olyan csekély számban fordulnak elő, hogy annak idején az a rabszolga, aki egy 17 karátos követ talált, különböző jutalmak mellett, szabadságát is visszakapta. 10.000 braziliai kő közül átlagban egy van, amely eléri a 20 karátot. A legnagyobb köveket Bagagem környékén találták. Így innen származik az 1853-ban talált, nyersen 261.8 karát súlyú Dél csillaga, amelyet Amsterdamban egy 125<sup>1/2</sup> karátos briliánsná csiszoltak s a barodai gaikwar tulajdonában van. Ugyancsak a bagagemi gyémántterületeken a Rio Varissimo mellett 1906-ban egy 300 karátos követ találtak, amelyet azonban véletlenül darabokra törtek. A Minas csillag-át szintén Bagagemben találták 1911-ben. Súlya 179.4 karát. Bagagemből származik még „Dresden E. briliánsa”, amely nyersen 120.6 karát volt és egy hosszúkás tojásformájú, 76<sup>1/2</sup> karátos briliáns lett belőle. Ez is a barodai gaikwar birtokában van.

A 118 karátos rózsaszínű „Dél Keresztjé”-t 1929-ben találták a Rio Abaete környékén. A „Portugália régense” 215 karátos briliáns. A portugál kincstár „Braganza” nevű 1680 karátos kőve valószínűleg topáz.

A legnagyobb braziliai gyémántot KOHL E. ismertetése szerint a legújabb időben 1932-ben Matto Grosso gyémántterületén találták. Ez egy 574 karátos kő, amely eszerint nagyságával az összes eddig ismert nagy braziliai gyémántokat lényegesen felülmúlja.

A kristályok kifejlődését illetőleg érdekes az a megfigyelés, hogy a Cincora vidékéről származó kristályok mindig erősebben torzultak, mint Minas Geraes kristályai. A főforma a kocka, amely általában jellemző a braziliai gyémántokra. Utána gyakoriságra a rombdodekaéder, majd a hexakiszoktaéder következik. Az oktaéder nem tartozik a gyakoribb formák közé s különösen szabályosan kifejlődött alakban ritka. Tetraédert szintén keveset találtak. A rombdodekaéderikrek gyakoriak, az oktaéderikrek ellenben ritkák. Több kristálykának szabálytalan összenövése szintén gyakran fordul elő.

A braziliai gyémántoknak körülbelül 40 %-a színtelen kő, ebből 25 % teljesen víztiszta; 30 % egész gyenge színárnyalatú és 30 % színes, de a szép élénk szín ritka. A világosabb színárnyalatú köveknek sokszor csak a külső rétegük színes, úgy hogy ennek lecsiszolásával előtűnik a színtelen, víztiszta kő. Némelykor csak az élek és a csúcsok színesek. A színes kövek túlnyomó része Bahia lelőhelyein fordul elő. Mivel a gyémánt előfordulási módja egész Braziliában egyenlő, a gyémánt nyerési módja is mindenütt majdnem ugyanaz. A kőzet törését, mosását, válogatását itt is majdnem mindenütt egész egyszerű módon végzik, csupán az újabb időben állítottak fel néhány helyen modernebb berendezéseket. A gyémántnyerést Braziliában „servico”-nak nevezik s aszerint, hogy ez folyóvölgy, vagy völgyoldal, vagy fennsík lerakódásaiból történik, megkülönböztetnek servico do rio, do campo- és do serra-t.

A gyémánttartalmú laza hordalékanyag nyérése elég könnyen megy; a száraz időszakban a kiásott anyagot a folyók mellett halmokba rakják s az anyag kimosását a nedves időszakban végzik. Először is rostálással a durvább törmelékdarabokat a finomabbaktól elválasztják, azután a finomabb anyagot lapos, körülbelül  $\frac{3}{4}$  m átmérőjű fatálban, az úgynevezett „batea”-ban mossák, úgy hogy ügyes forgatással a könnyebb anyag lefolyik s csak a nehezebb ásványok maradnak vissza, amelyeket azután kiválogatnak. Újabban egyes helyeken a könnyebb és nehezebb anyag szétválasztására gépet is használnak.

A völgyoldalak és fennsíkok gyémánttartalmú rétegeit rendszeresen homokos, agyagos, földes anyagok borítják, úgy hogy először ezt a fedőréteget távolítják el, mégpedig vízsugarak segítségével. A Boa Vista bányában (diamantinai gyémántterület) már modern, elektromos vízfecskendőket használnak erre a célra. A nyert gyémánttartalmú kőzetanyagból, annak kellő szétporlasztása után, a szokott mosási és válogatási eljárással nyerik a gyémántot.

A braziliai gyémánttermelés fénykorát a XVIII. század második felében és a XIX. században élte; az afrikai gyémántterületek felfedezésével jelentősége teljesen háttérbe szorult.

A termelés mennyiségéről megközelítően az alábbi táblázatban összeállított néhány adat nyújthat tájékoztatást:

	A termelés évi átlagos mennyisége karátokban:
1730-1740	20.000
1740-1772	52.000
1772-1828	23.557
1828-1852	305.472
1852-1866	191.328
1866-1907	51.738
1913-1914	187.033
1915-1919	47.402
1920-1921	120.748
1922-1923	117.636
1924-1930	38.314

*Délafrikai Unió.* Dél-Afrikában a legelső gyémántot a játszó gyermekek találták, akik azzal szórakoztak, hogy a folyó homokjából kavicsokat gyűjtögettek. JAKOBS búr gazda, gyermekei a De Kalb farmon Hope Town közelében az Oranje folyó hordalékából szedegették a kavicsokat, amelyek között egy feltűnő fényes, csillogó kő is akadt. A kő feltűnt a gyermekek szüleinek s megmutatták azt egy szomszédos farmernek, NIEKIRK-nek, aki O'REILLY angol kereskedőhöz vitte. Ez már sejtette, hogy a kő gyémánt, próbálta vele az üveget karcolni s a próba kitűnően sikerült. Szakértőhöz vitte s ATHERSTONE mineralógus megállapította róla, hogy valóban gyémánt. Súlya  $21\frac{1}{4}$  karát volt s 500 fontra értékelték. A Kapföld kormányzója megvette a követ s az 1867-i párisi világkiállításon „Hopetowni gyémánt” néven volt látható. Nemsokára több gyémántot is találtak, mégpedig nemcsak az Oranje, hanem a Vaal folyó homokjában is. 1879-ben egy bennszülött az Oranje melletti Sandfontein farmon egy 85 karátos követ talált, amely később „Dél-Afrika csillaga” néven vált ismeretessé. Amint a gyémántleletek híre elterjedt, megindult a gyémántkeresők vándorlása az Oranje és Vaal folyók felé. A mosási műveletet „river digging”-nek nevezték.

Egy-két év múlva azután rendkívül érdekes és jelentős felfedezés történt: vizektől messze, a Vaal és Modder folyók közti Karroo fennsíkon egy sajátságos zöldes kőzetben is találtak gyémántot. Megfigyelték, hogy a gyémántot tartalmazó kőzet nagyobb területen nincs egyenletesen elterjedve, hanem a környező rétegekben, amelyektől teljesen elüt, mintegy szigetek-



ben található. Csakhamar észrevették, hogy ez a gyémánttartalmú kőzet a vidéket felépítő rétegeken keresztül, le a mélybe követhető, tehát, hogy kürtőszerű csatornákat tölt ki. Ezeken a csatornákon, az úgynevezett „pipe”-ken keresztül a felszínre került a Föld mélyének vulkánikus anyaga. A Föld mélyéből kitörő vulkánikus anyag áttörte a területet alkotó rétegeket s a gyémánt e csatornák kitöltési anyagában található. A „pipe”-ket Kimberley vidékén fedezték fel s ma már 150 gyémánttartalmú kürtőt ismernek, de a gyémánttartalom némelyikben igen csekély, úgyhogy ezekben egyelőre nem folyik bányászás. A kőzetből való bányászást „dry digging”nek nevezik.

Kimberley vidékén csakhamar öt nagy bányában fejtették a gyémánttartalmú kőzetet, mégpedig: Kimberley, De Beers, Dutoitspan, Bultfontein és Wesselton. A Dutoitspan felfedezéséhez az a történet fűződik, hogy egy VAN WYK nevű telepes a Dorstfontein farmon az anyagban, amelyből háza épült, gyémántot talált. Abban a reményben, hogy azon a helyen, ahonnan a házhoz használt anyag származott, több gyémántot is talál, ásni kezdett s így vetette meg a Dutoitspan bánya alapját. 1871-ben DE BEER gyémántleletei a Vovruitzig-farmon a De Beers-bánya megalapításához vezettek. Ugyancsak 1871-ben egy kis domb, a „Colesberg Kopje” tetején találtak gyémántot s ma ezen a helyen van a híres Kimberley-bánya (IX. tábla és VIII. tábla). 1902-ben fedezték fel Pretoria mellett a híres „Premier mine”-t (X. tábla).

A kürtők átmetszete rendszeren kerek vagy elliptikus alakú. Nagyságuk igen különböző. A legnagyobb „pipe”, az elliptikus alakú „Premier mine”, 900-600 m átmérőjű, a legkisebbek Oranjeban és a déli Kap vidékén vannak, 30 m, vagy ennél is kisebb átmérővel. Függőleges metszetekben a kürtők igen meredek falú tölcéserek.

Dél-Afrika területét majdnem vízszintesen települt rétegek építik fel, melyek közül - mint a kürtők mellékkőzetei - a paleozoi korú úgynevezett karroo- és kapformáció tagjai a legfontosabbak. Az itt előforduló kőzetek a következők: palák, kvarcitok, homokkövek diabázokkal, melafirokkal és kvarcporfirokkal. A legmélyebb rétegek gnájszokból, gránitokból, palákból, homokkövekből és kvarcitokból állanak.

A kürtőket kitöltő anyag, a gyémántot tartalmazó kőzet, az úgynevezett kimberlit, vagy „blueground”, zöldskekszínű, vulkáni tufaszerű anyag, melynek a felszínhez közel levő része mállás folytán elváltozott, sárgásszínű s ezt „yellow ground”-nak nevezik. A kimberlit (I. a XII. táblán) kovasavban szegény, bázikus eruptív kőzet, amely legnagyobb részét magnézium-vasszilikát ásványból, olivinből áll. A kőzetben az ilyen bázikus olivinkőzeteket peridotitnak nevezzük. A kimberlitben a gyémánton kívül előforduló ásványok főképp szerpentine-sedett olivinek, továbbá csillámlemezkék, ilmenitszemek, gránát (pirop), ensztatit, diopszid s néha grafitlemezkék. Az ilmenit igen gyakran perovszkit- ( $\text{CaO.TiO}_2$ ) kéreggel van körülvéve: sokszor az ilmenitmag egész kicsi, néha pedig hiányzik is. A perovszkit előfordulása rendkívül jellemző a kimberlitre s a másodlagos hordalékok esetleges perovszkit-tartalmából gyémánt jelenlétére lehet következtetni.<sup>1</sup>

Jóval a kimberlitkürtők felfedezése után, 1903-ban vették észre, hogy némelyik kürtőből erek indulnak ki (dykes), melyeket szintén kimberlit tölt ki, tehát ugyanannak az eruptív tevékenységnek eredményei, mint maguk a kürtők. Az is előfordul, hogy két vagy sokszor több szomszédos kürtőt ilyen erek kötnek össze s volt eset arra is, hogy egy-egy ilyen ér követése új kürtő felfedezésére vezetett. Ezek az erek azonban legtöbbszörre nem tartalmaznak gyémántot s ezért nem is bányásszák.

---

<sup>1</sup> A M. N. Múzeum Ásványtárának a gyűjteményében a kimberleyi gyémántbányák kőzeteinek teljes sorozata látható, ZSIVNY VIKTOR igazgató gyűjtéséből.

A kimberlitkürtőkben a gyémánt szabad kristályok és kristálytöredékek alakjában fordul elő. A kőzet gyémánttartalma természetesen csak nagyon kevés. A gyémánt mennyiségét a kőzetben „load”-onként karátokban fejezik ki. 1 load = 16 angol köbláb = 0.454 m<sup>3</sup>, körülbelül 725 kg. A leggazdagabb bányában, a Bultfontein mine-ben loadonként 0.4 karát gyémánt tartalmat számítottak ki, míg a legszegényebb Koffy-fontein-bányában 1 load kőzetre 0.0575 karát esik. Ez a tartalom átlagban tonnánként  $\frac{1}{10}$  gr-nak felel meg. Feltűnő még, hogy a kimberlit gyémánttartalma a felszínhez közel nagyobb, mint mélyebben.

A talált gyémántok nagysága bányánként szintén változó. Dél-Afrika általában a többi gyémántterülethez képest igen gazdag nagy kövekben. Természetes, hogy itt is több a kis kő, de ezek mellett a nagyobbak sokkal gyakoribbak, mint Brazíliában vagy Indiában és a hasadási lapoktól határolt nagyszámú töredékkristályból arra következtethetünk, hogy a nagy kövek száma kezdetben jóval nagyobb volt, mint ma. Miként láttuk, Brazíliában a 17 karátos kő már nagy ritkaság volt, itt ilyent nagy számban találtak, sőt az ennél jóval nagyobbak sem tartoznak a nagy ritkaságok közé. A kimberleyvidéki bányák egymagukban jóval több olyan követ szolgáltatnak, melyek megcsiszolva 75 karátnál is súlyosabbak, mint Brazília és India gyémántterületei együttvéve századok alatt.

Az alábbi kis táblázatok néhány adatot tüntetnek fel a fontosabb bányákban előfordult nagyobb kövek mennyiségéről:

Bánya	1 karátnál	10 karátnál	100 karátnál
	súlyosabb kövek %-mennyisége az össztermeléshez viszonyítva		
Kimberley	51	11.3	0.14
De Beers	-	11.6	0.38
Dutoitspan	65	17.1	0.84
Bultfontein	38	0.9	0.01
Wesselton	-	2.1	-

Bánya	10 karátnál		100 karátnál	
	súlyosabb kövek átlagos súlya karátokban		súlyosabb kövek száma	
			100.000 karátból	1.000.000 karátból
Kimberley	17.7	121.4	638	11
De Beers	18.7	136.3	620	28
Dutoitspan	20.1	137.9	848	61
Bultfontein	15.0	134.0	58	1
Wesselton	15.8	134.7	135	-

A délafrikai gyémántok tehát nagyságra az első helyen állanak, minőségre azonban általában nem elsőrangúak. Különösen ritkák az annyira becsült kékesfehér színűek, az egész termésnek csak mintegy 2 %-át teszik. A legtöbb délafrikai kő többé-kevésbé sárgásszínű. Sokszor a sárga árnyalat alig észrevehető, úgyhogy gyakorlatlan szem nem is igen veszi észre (kapfehér), a legtöbb esetben azonban a sárga szín feltűnőbb s az ilyen kövek jóval kisebb értékűek. A fehér és sárga szín között minden árnyalat előfordul s ezeket a kereskedelemben mind külön névvel jelölik: „fine white, white, first cape, first bye, second bye, light off coloured, off coloured, light yellow, yellow, dark yellow, orange yellow”. Elég gyakoriak a barna valamint a szürke (smoky stones) és a kívül színes, belül teljesen színtelen kövek (coated stones).

A szürke kövek között egy igen sajátos jelenséget figyelhettek meg. Különösen a Kimberley-bánya füstszürkészínű gyémántjai közül egyesek a levegőre jutva, megrepedeznek s kisebb-nagyobb darabokra, szilánkokra szét is esnek. Ezt a jelenséget minden bizonnyal belső feszültségek idézik elő; erre utal az is, hogy az ilyen kövek általában rendellenesen kettőtörésűek. A kristályok belsejében, a zárványok körül, a hőmérséklet változásainál az egyenlőtlen feszültség miatt repedések keletkezhetnek, amelyek mentén azután a kristály szét is eshet.

A zárványoktól zavaros kövek (spotted stones) különösen a Bultfontein-bányában gyakoriak. Általában véve a minőség az egyes bányák szerint változik, a legkitűnőbb köveket a Jagersfontein-, Premier- és Koffyfontein-bányák szolgáltatják.

A kimberleyvidéki gyémántok átlagos értéke karátonként 50-70 márka. Az élénk, szép színű fantáziakövek Dél-Afrikában is ritkák.

A délafrikai gyémántok leggyakoribb alakja az oktaéder, majd a hexaéder (de csak kombinációban), azután rombdodekaéder, deltoidokozitetraéder, triakiszoktaéder, tetraéder.

A gyémántterületeket kezdetben négyszegletes területekre, úgynevezett „claim”-ekre osztották, amelyeknek egy-egy oldala 31 angol láb (9.45 m) volt s egy-egy ilyen területért a bányaművelő bizonyos összeget fizetett. Kezdetben azonban két ilyen claimnél többre senki sem tarthatott számot. Az egyes tulajdonosok a claim-eken belül, egymástól teljesen függetlenül ásták és fejtették a gyémánttartalmú kőzetet. A kifejtett és összetört kőzethöz azután egész kezdetleges módon, kézzel válogatták ki a gyémántot. Amint a művelésben mélyebbre jutottak, a fejtés nehézségei megnövekedtek. Nagy nehézségekbe ütközött az anyagnak a mélyből való felszállítása, ezért a bányák szélén gerendákat állítottak fel, ahova sodronyköteleket erősítettek s ezeken szállították fel a kifejtett anyagot, úgyhogy a bányákat, amelyek mély katlanokhoz hasonlítottak, át és átjárták ezek a kötelek. Majd nagy bajokat okoztak a beomló rétegek, valamint a bányákba beáramló víz is. E bajok következtében a művelés költségei folyton emelkedtek, úgyhogy a tulajdonosok legnagyobb része nem győzte a költségeket s kezdték lassan telkeiket részvénytársaságoknak eladogatni; ezek azután később mind egy nagy vállalatban egyesültek s RHODES CECIL közreműködésével 1889-ben megalakult a „De Beers Consolidated Mines Limited”. Ez a nagy társaság lassankint az összes kimberleyvidéki bányákat megvásárolta és az egész gyémántkereskedelmet irányítja. A társaság egész gyémánttermelését szerződésben megállapított áron a londoni gyémántszindikátus veszi át, amely azután a kereskedőknek és csiszolóknak adja el. A nagy tőkével rendelkező társaság megalapítása igen nagy lépéssel vitte előre az afrikai gyémánttermelést. Vízvezetékeket létesített s ott, ahol külfejtéssel már nem lehetett boldogulni, földalatti bányászatot indított.

A modern művelés szerint a felső rétegeket most is külsőleg, teraszszerűen fejtik le. A művelés folytatása, a kőzetanyagnak a Föld mélyében robbantásokkal való fejtése és a felszínre való szállítása tárnák és aknák segítségével bonyolódik le.

A felszínre hozott anyag feldolgozásának első része a kőzetanyag felaprítása. Eleinte ez úgy történt, hogy a kőzetet hosszabb-rövidebb ideig az időjárás mállasztó hatásának tették ki. A kőzet szétesése, minőségétől függően, különböző időtartam alatt következett be. A laza „yellow ground” jóval hamarabb szétmállik, mint a mélyebbről származó, üdébb „blue ground”. Ma a kőzetanyag felaprítását is majdnem mindenhol gépek segítségével, nagy kőmalmokban végzik. A felaprított kőzet a gépekkel hajtott mosókba kerül, ahol a nehezebb ásványos részek különválnak. Az így kimosott anyagot azután még különböző rostagépek segítségével szemnagyság szerint is szétválogatják. A gyémántot kísérő ásványaitól azelőtt

kézzel válogatták szét, ma az elválasztás azon a megfigyelésen alapszik, hogy a gyémánt zsiradékhoz igen erősen tapad. Az e célra szerkesztett készülék egy lépcsőzetes csatorna-rendszer, amely lökészerű mozgásokat végez. A csatornák felülete nehéz, tapadó olajjal van bekenve, amely a vele érintkezésbe kerülő gyémántokat visszatartja. A kimosott anyag, az úgynevezett „koncentrát”, vízzel ezekre a csatornákra kerül, ahol a gyémánt a zsíros anyaghoz tapadva, visszamarad. A különböző szemnagyságú „koncentrát” szétválogatása különböző készüléken történik. A gyémántnak ilymódon való szétválogatása igen tökéletes, majdnem százszázalékos. A gyémántokat a hozzájuk tapadó zsiradéktól nátronlúgban való főzéssel szabadítják meg s azután királyvízben vagy fluorsavban tisztítják.

A gyémántkristályokat gondos megtisztogatásuk után nagyság és minőség szerint osztályozzák, majd a köveket Kimberleybe küldik, ahonnan újabb osztályozás után a londoni szindikátushoz kerülnek eladásra.

A túltermelés elkerülése céljából a kimberleyvidéki bányák közül ma csak három: a Dutoitspan, Wesselton és Bultfontein van üzemben; a Kimberley- és De Beers-ben egyelőre szüneteltetik a munkát. Általában gondosan ügyelnek arra, hogy túlkínálat folytán áresés ne következhessek be, ezért az évi termelésből mindig csak annyit bocsátanak áruba, amennyi a keresletnek megfelel.

Az említett kimberleyvidéki bányákon kívül az Oranje-folyó vidékén is fedeztek fel kürtöket, amelyeknek „blue ground”-ja gyémánttartalmú. Az e vidéki bányák közül legfontosabb a Fauresmith-től délre eső Jagersfontein-bánya, mely nem olyan gazdag ugyan, mint a Kimberley-bányák, de átlagban sokkal jobb minőségű gyémántot szolgáltat s itt a legbecsesebb kékesfehér is aránylag nagy számmal fordul elő. Ilyen például az 1893-ban talált 995.2 karátos, legtisztább vízü Excelsior és a 650.8 karátos, szintén elsőrendű Jubileum.

Valamennyi délafrikai kürtő között a legnagyobb az 1902-ben THOMAS CULLINAN-tól Transvaalban felfedezett „Premier mine”, amely gyémántban is a leggazdagabb. Eddig közel 100 millió tonna gyémánttartalmú kőzetet emeltek innen ki, amelyből 5551.7 kg = 27 millió 758.888 karát gyémántot nyertek (X. tábla.).

Az ovális körvonalú „Premier mine” kürtőjének leghosszabb átmérője északnyugat-délkelet irányú. A „blue ground”-ot három nagy nyílt műveletben bányásszák. Ezek a Central Section, Northern Section és a No4 Workings. A „pipe” mellékközetei kvarcit és erősen elkovásodott felzít. A kürtőhöz azután még alluviális rétegek csatlakoznak, amelyek a bányától nyugatra, a Pienaars-folyó felé eső völgyben terülnek el. E folyó homokjában talált gyémánt-, ilmenit- és gránátszemek vezettek tulajdonképpen a Premier pipe felfedezéséhez.

A gyémánt minősége általában nem a legkiválóbb, sok a töredék, azonkívül a zárványos, barna kő és a bort, de azért a legkitűnőbb, valamint a legszebb fantázia-gyémántok is előfordulnak. Igen jellemzők az erősfényű, acélkék színű kövek és a kékeszölden opalizáló kékesfehér és fehér gyémántok, amelyek „Premier Oillies” név alatt ismeretesek.

A „Premier mine” különösen a rendkívüli nagyságú köveiről híres. Itt találták 1905-ben az eddig ismert legnagyobb gyémántot, a 3106 karát = 621.2 gr súlyú Cullinant, amely a legkiválóbb minőségű kő. Nem sokkal később, ugyanazon év februárjában egy 343, majd egy 616 s 1912-ben egy 1649 karátos követ találtak. 1919-ben egy 1500 karátos kékesfehér kő szerencsétlen módon az aprítógépben darabokra törött. A budapesti napilapok hírei szerint 1934 januárjában a „Premier mine”-ben állítólag egy 726 karátos követ találtak.

Mivel a „Premier mine”-ben az üzemi költségek alacsonyabbak voltak, mint a kimberley-vidéki bányákban, a Premier (Transvaal) Diamond Mining Co. alacsonyabb gyémántáraival a De Beers Mines Consolidated Minesnek csakhamar erős versenyt támasztott. Ma a két társaság között megegyezés áll fenn, a De Beers a Premierének főrésztvényese. Az eladásra szánt anyagot mindkét társaság a londoni „Diamond Syndicate”-nak adja át.

A „Premier mine” termelési mennyiségét a megnyitási évtől, 1903-tól 1908-ig évenként, majd az 1913, 1918, 1923 és 1929. években az alábbi statisztikai adatok tüntetik fel:

	Mosott anyag load-okban	Gyémánt mennyisége karátokban	Karát tartalom load-onként	A nyert gyémánt értéke ( £ )
1903	76.931	99.208	1.290	137.435
1904	939.265	749.653	0.798	866.030
1905	1,388.071	845.652	0.609	994.687
1906	2,988.471	899.746	0.301	1,277.739
1907	1,538.669	1,889.986	0.290	1,702.631
1908	8,058.844	2,078.825	0.258	1,536.720
1913	10,434.680	2,107.983	0.202	2,336.829
1918	4,805.851	851.573.	0.177	1,203.904
1923	2,233,024	477.059	0.214	1,340.014
1929	4,492.756	738.113	0.164	930.338

Ezek az adatok jóval túlhaladják a De Beers Co. öt bányájának ugyanezen évekből való termelési mennyiségeit.

Az 1905-7. években az öt bánya termelt mennyisége 6.077.421, ezzel szemben ugyanezen három év alatt a „Premier mine” egymaga 3.635.384 karátot termelt, tehát az öt bánya termelésének több mint a felét.

A gyémántbányákban alkalmazott munkások bennszülött négerrek, akik munka közben szigorú ellenőrzés alatt állanak. Különben ma már olyan intézkedéseket léptettek életbe, amelyek szinte teljesen megakadályozzák az eleinte nagyon elharapózott és legélelmesebb módon elkövetett lopásokat. Ma a munkásokat hosszabb időre, legalább félévre szerződtesik, amely idő alatt a bekerített bánya területéről nem szabad eltávozniuk. A bányaterület határain állandó őrködés van, az egyik telep fölé pedig sodronyhálót is vontak.

A „pipe”-ekbe mélyesztett bányákon kívül igen fontos még Dél-Afrikában a gyémántnak folyók hordalékából való mosása. A gyémántelőfordulásnak ez a fajtája az utolsó évtizedekben néhány gazdag és jelentős területtel gyarapodott. A gyémánt a folyók hordalékába minden valószínűség szerint a kürtők elmállott „blue ground”-jából került.

A legfontosabb és leggazdagabb ilyen gyémántmosási területek az Oranje-, Vaal- és Haarts-folyók vízkönyékén terülnek el. A legújabb időben fedezték fel Lichtenburg, Ventersdorp és Poshefstroom (Transvaal), továbbá a Taungs (Griqualand) gyémántterületeit és az Oranje torkolatánál levő gyémántmezőket.

E területek közül a legjelentősebbek az 1925-ben felfedezett lichtenburgi gyémántmezők, ahol körülbelül 30 m vastagságú, igen gazdag gyémánttartalmú folyóhordalék tölti ki a transvaal-dolomit mélyedéseit és süllyedéseit. 1926-ban 2,581.668 karát volt a termelt gyémánt mennyisége. A kövek kisebbek és kisebb értékűek, mint a legtöbb mosásból származó délafrikai gyémánt - átlagos értékük karátonként 25-30 márka -, de rendkívüli mennyiségüknél fogva mégis hatással voltak a gyémántpiacra.

A gyémántmosási jogok megszerzése igen érdekes régi szokáson, az úgynevezett „gyémántfutás”-on alapszik. A lichtenburgi gyémántmezők felfedezésekor, 1927-ben rendezett „gyémántfutás”-on körülbelül 5000 „futó” vett részt. Mindazok, akik a kijelölt kiindulási ponttól a területre befutnak, jogot szereznek bizonyos számú „claim” területén a gyémánt kutatására. A legjobb esélye annak van, aki legelőször éri el a területét, tehát, aki legjobban tud futni, vagy aki maga helyett fizetett gyorsfutóval bonyolítja le az ügyet. A gyémántoknak vízhozalékból való mosására részvénytársaságok nem igen alakultak, mert a gyémántkeresésnek ez a módja nem valami jövedelmező foglalkozás. Egyes szerencsés eseteket kivéve, sokszor hónapokig tartó hiábavaló munka után sikerül csak egy-egy nagyobb követ találni; de a szerencsés jövő reményében mégis sokszor hihetetlen kitartással folyik a munka.

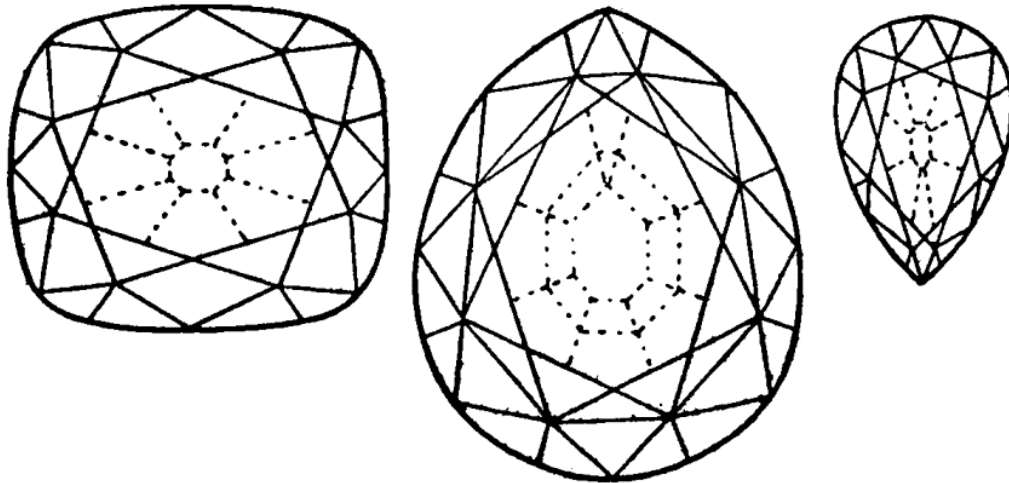
1932-ben gazdag gyémántterületet fedeztek fel Transvaalban, a Zwartuggens kerületben, Rustenburg közelében, amely a geológusok szerint 150 m széles és  $3\frac{1}{2}$  km hosszú területet foglal magába.

Nagy feltűnést keltettek az 1927-ben Namaqualand partvidékén talált gyémántterületek, amelyek az Oranje-folyó torkolatától délre több négyzetkilométer területet foglalnak el. A leggazdagabb területek az Alexander-öböl mellett, a parttól mintegy  $2\frac{1}{2}$  kilométerre, 23-33 m magas parti teraszokon vannak. Ezt a vidéket a nagy számban előforduló osztrigahéjak után „Osztriga-vonulat”-nak nevezték el, de hívják Gyémántpartnak is. Az itt talált gyémántok minősége jóval fölülmúlja a kimberlit-gyémántokat; gyakori az elsőrendű kékesfehér kő s aránylag nem ritkák a nagyobbak sem, így 70-80 karátos gyémántot is elég sokat találtak. Egy kiváló minőségű  $71\frac{1}{2}$  karátos kékesfehér kő értékét 160.000 márkára becsülték. A namaqualandi gyémántok kiváló minőségét bizonyítja, hogy a kövek átlagos értéke karátonként körülbelül 250 márka.

Dél-Afrika gyémántbányászata 1867-ben indult meg s 1929-ig kerekén 42.000 kg követ szolgáltatott 270 millió márka értékben.

A világhírű kövek közül a következők származtak Dél-Afrikából:

„Cullinan” (XI. tábla), 1905 január 25-én. A „Premier mine”-ben, „yellow ground”-ban találták az eddig ismert legnagyobb gyémántot, amelyet a Premier Diamond Mining társaság elnökéről Cullinan-nak neveztek el. Szokták „Afrika csillagának” s a bánya után „Premier-gyémánt”-nak is hívni. Az elsőrendű minőségű, tiszta fehér kő súlya nyers állapotban 3106 karát = 621.20 gramm volt. Belsejében csak nagyon kevés gyenge zavarodás volt látható. A határlapok alapján megállapították, hogy a kő nem volt egész kristály, hanem csak hasadási darab. Határelemei a következők voltak: négy hasadási lap, egy természetes oktaéderlap, hat görbült rombdodekaéderlap és egy kis hexaéderlap. A követ Transvaal kormányzósága vette meg 150.000 fontért s 1907-ben EDWARD angol királynak ajándékozta, ki Amsterdamba az Asscher-céghez küldte csiszolás céljából. A követ először három részre hasították, majd 9 nagyobb és 96 kisebb brilliánst csiszoltak belőle. A legnagyobb darab „pendeloque”, cseppforma, 530.2 karát, a második hosszúkás, négyszög alakú brilliáns, 317.4 karát, a harmadik szintén pendeloque, 94.45 karát. A többi hat súlya: 63.65, 18.85, 11.55, 8.80, 6.80 és 4.40 karát. A 96 kisebb brilliáns összesen 7.55 karát. A 3106 karátos nyers kőből nyert brilliánsok súlya eszerint 1063.65 karát, a súlyvesztés tehát  $65\frac{3}{4}$  %. A legnagyobb kő a királyi jogart, a második a koronát díszíti, a harmadikat és negyediket pedig a királynői koronába foglalták. A három legnagyobb követ a 21. ábra tünteti fel  $\frac{1}{7}$  résszel kisebbítve.



21. ábra.

A Cullinanból csiszolt három legnagyobb kő.  $\frac{1}{3}$  részel kisebbítve. (BAUER nyomán.)

A nagyságra második gyémántot, az „Excelsior”-t, 1893 június 30-án a Jagersfontein-bányában egy bennszülött munkás találta. Az elsőrendű minőségű, legszebb kékesfehér kő nyers állapotban 995.2 karátot nyomott. Az alsó részén széles hasadási lap, a többi oldalon természetes kristálylap határolta. A csiszolást Amszterdamban ugyancsak az Asscher cég végezte s összesen 21 brilliánst csiszoltak belőle. A tizenegy nagyobbak a súlya: 69.68, 47.03, 46.90, 40.23, 34.91, 28.61, 26.30, 24.31, 16.78, 13.86 és 9.82 karát. A többi tíz súlya összesen 15.52 karát, melyek közül a legnagyobb 3.75, a legkisebb 0.64 karát. A 995.2 karát súlyú nyers kőből tehát 373.75 karát brilliáns lett, ami  $62\frac{1}{2}$  %-os súlyvesztésnek felel meg. A brilliánsok vásárlás útján részben londoni, részben amerikai tulajdonosokhoz kerültek.

Az Excelsior után azt a 726 karátos követ kell említenünk, amelyet a napilapok közlései szerint 1934 januárjában a „Premier mine”-ban találtak. Közelebbi adatokat a kőre vonatkozólag nem sikerült szereznünk.

A Jubileum vagy „Reitz gyémánt” szintén a Jagersfontein bányából került elő 1895-ben. A teljesen hibátlan kő nyersen 650.80 karátot nyomott. Alakja ellapult oktaéder volt. A követ először Oranje állam elnökének a nevére Reitz gyémántnak nevezték, később VICTORIA királynő jubileuma alkalmából a Jubileum nevet kapta. Mindössze két követ csiszoltak belőle, egy 245.35 karátos, tökéletes brilliánst és egy 13.34 karátos pendeloque-ot.

Az „Imperial” 469 karát súlyú, szabálytalan oktaéder volt. Származási helye bizonytalan, 1884-ben hirtelen jelent meg a londoni piacon, az is lehet, hogy lopott jószág volt. Amszterdamban a METZ-csiszoló-cégnél egy 184.5 karátos ovális és egy 20.5 karátos, kerek brilliánst csiszoltak belőle. A nagyobb kő 20.000 fontért a haiderabadi nizám birtokába került. Ezt a gyémántot „Victoria”-, „Great White”-, és „Nizam-gyémánt” néven is szokták emlegetni.

A „De Beers” gyémántot 1888 március 28-án találták a De Beers-bányában. A 440 karátos, halvány sárga oktaéderből egy 234.5 karátos brilliánst csiszoltak, amely később egy indiai fejedelem birtokába került.

A „Vörös Kereszt” gyémántot a világháború alatt a gyémántszindikátus a Vörös Keresztnek ajándékozta. A sárgásszínű kő belsejében keresztalakban elhelyezkedő zárványok voltak láthatók, amelyek a kő csiszolása után is érvényre jutottak. A brilliánsnak csiszolt kő súlya 250 karát.

Kissé sárgás színű kő az eredetileg 296 karátos „Stewart”, amelyet 1872-ben Waldecks Plantnál, a Vaal folyó mellett találtak s amelyből 123 karátos briliáns lett. A kő eladási ára 9000 font volt s Londonban talált gazdára.

*Kongo.* Belga-Kongó területén gyémántot kimberlit-kürtőben és alluviális hordalékban is találtak. A kürtők Kundelungu fennsíkon vannak, de gyémánttartalmuk olyan kevés, hogy bányászásuk nem volna hasznothajtó. A „pipe”-ek a hozzájuk fűzött várakozást nem váltották be, ellenben az alluviális helyek gyémánttartalma mennyiség és minőség szerint kielégítő volt. Nemcsak egész színtelen, víztiszta, hanem kékesfehér köveket is találtak, ezeken kívül még barna, sárga és zöld kövek fordulnak elő.

A legfontosabb területek a Kasai folyó és mellékvizői, továbbá a Bushimaie folyó környékén terülnek el. 1907-ben találták a Kasai folyó egy mellékfolyójában, a Kiminimá-ban az első gyémántot s csakhamar rendszeres művelés indult meg, úgy hogy 1914-ben már kereken 24.000 karát volt a termelés, 1930-ban pedig már 2,235.000 karátot termeltek. A kövek általában kicsinyek. Az egész termelésnek körülbelül csak 10 %-át teszik az egy karátnál nagyobb kövek, 20 %-át a  $\frac{1}{2}$  karátost elérő kövek, 50 % az  $\frac{1}{10}$ - $\frac{1}{12}$  karátos kő; a többi ennél is kisebb.

A feldolgozott anyag gyémánttartalma köbméterenként 1, a leggazdagabb területeken 4-5 karát.

*Portugál Angola.* A felső Kasai vidék gyémántterületeihez közvetlenül csatlakoznak az 1907-ben felfedezett angolai gyémántterületek. Leggazdagabb a Kasai és Tschikapa közt elterülő vidék. 1916-ban 1300 karát volt az évi termelés, amely 1930-ban már 329.824 karátra emelkedett. A kövek olyan minőségűek, mint az előbb leírt Belga Kongo területén s egy köbméter feldolgozott anyagra 0.97 karát gyémánt esik.

*Aranypart.* (Gold Coast Colony). 1919-ben az Abomo Su murvájában, Kibbi-től északnyugatra, szintén találtak gyémántot s 1920-ban a terület 215 karáttal szerepelt a statisztikában, amely évről-évre rohamosan emelkedett. 1922-ben 6535, 24-ben 53.035, 26-ban 299.835, 29-ben 965.716 karát volt a termelés. A kövek általában kicsik, 15-25 kő esik egy karátra. Az egy karátos kő már ritka, az eddig talált legnagyobb pedig 9 karát súlyú volt. Egy köbméter anyagból körülbelül  $1\frac{1}{4}$  karát gyémánt nyerhető. A gyémántok legtöbbször színtelenek és átlátszók, azonkívül sárgás, szürkészöld, szürke és barna színűek.

*Délnyugat-Afrika.* Az első gyémántot Délnyugat-Afrikában 1908 áprilisában, a Lüderitz-öböltől keletre, dűnehomokban egy bennszülött találta. Ettől az időtől kezdve azután gyorsan szaporodtak a gyémántleletek, de mindenütt csak másodlagos helyeken. A gyémánttartalmú terület a parton körülbelül 400 km hosszúságban húzódik Conception Bay és Angras Juntas között egy legfeljebb 20 km széles sávban. Ezt a vidéket azonban több helyen gyémántban igen szegény, vagy gyémántot egyáltalában nem tartalmazó területek szakítják meg. A gyémánttartalom eloszlása igen szabálytalan: egyes helyeken egy köbméter anyagból alig egy karátnyi gyémánt nyerhető, de vannak helyek, ahol a gyémánttartalom köbméterenként az öt karátot is eléri, sőt túlhaladja. Különösen Pomona vidékén, az „Ida” völgyben bukkantak igen gazdag gyémánttartalomra.

A délnyugatafrikai gyémánt minősége igen jó. A kövek színe ugyan legnagyobb részben „kapfehér” és csak kevés a teljesen fehér kő, de viszont nagyon kevés, - sok helyen csak 4-5 %, átlagban 15 % - a csiszolásra nem érdemes anyag. A kövek átlagos értéke karátonként 50 márka. A gyémántok elég kicsinyek, az egy karátnál súlyosabb kövek már ritkák. Az eddig talált legnagyobb gyémántok 33, 34, 37, 42 és 52 karát súlyúak voltak s Pomona vidékéről származtak.



Délnyugat-Afrika gyémánttermeléséről az alábbi néhány adat nyújthat felvilágosítást:

	Karát		Karát
1908	38.275	1920	606.672
1909	483.266	1922	144.156
1910	846.695	1924	492.296
1912	992.380	1926	518.000
1914	781.020	1928	503.142
1917	364.742	1930	415.047

*Tanganyika.* Muanza mellett, a Victoria-tótól délre szintén találtak gyémántot egy törmelékanyagban, amely alatt azután egy kimberlitkitöltésű kürtőt fedeztek fel. A gyémánt rendszeres termelése 1925-ben indult meg; ez évben 440 karátot bányásztak, 100 load-onként 23.6 karáttal. Az ekkor talált legnagyobb kő 16 karátos volt. 1926-ban 6695, 1927-ben 18.776, 1928-ban 24.597, 1929-ben 34.080, 1930-ban kikerekítve 14.000 karát volt a bányászott gyémántok súlya. A kövek elsőrendű minőségűek, átlagos nagyságuk egy karát. 1927-ben egy 52<sup>1</sup>/<sub>2</sub> karátos, jóminőségű követ találtak.

*Rhodesia.* Rhodesia területén eddig négy kimberlit-kürtő ismeretes, amelyeknek gyémánttartalma azonban olyan csekély, hogy e gyémántelőfordulásnak gyakorlatilag nincs fontossága.

Ellenben már gazdaságilag is számbavehető mennyiségben fordul elő Rhodésiában a gyémánt másodlagos lelőhelyeken, mégpedig Gwelo-ban, a Shangani folyó forrásvidékén, Dél-Rhodésiában. A köveket kissé zöldes árnyalat jellemzi, mely azonban csiszoláskor eltűnik, a színezés tehát csak felületi. A kövek átlagos nagysága egy karát körül van. Az eddig talált legnagyobb gyémánt 36<sup>1</sup>/<sub>4</sub> karátos volt, találtak azonban egy 37 karátos bortot. A kísérő ásványok közül a sztaurolitot fontos ismertetőnek tartják.

A gyémántot egyes vállalkozók bányásszák. Az 1908-ban megkezdett termelés eredménye 1912 végéig 8490 karát volt. 1914-ben 1004, 1916-ban 1021, 1918-ban 450, 1920-ban 243, 1922-ben 256, 1924-ben 595, 1926-ban 105, 1929-ben 232 karát volt a termelés.

*Witwatersrand.* Transvaalban, Pretoriától délre, a Witwatersrand különböző aranybányaiban az aranyérc zúzása és mosása közben szintén találtak gyémántot. Érdekes jelenség, hogy a kövek majdnem mind kimondottan zöld színűek, ami valószínűleg a környező kőzetek radioaktív befolyásának az eredménye. A zöld szín a csiszolás közben fejlődő hő hatására elhalványodik. A kövek rendszeresen nagyon kicsik, a legnagyobbak 3-6 karátosak voltak.

*Libéria.* Libéria területén a Jiblong és Bor folyók környékén minimális mennyiségben szintén találtak gyémántot alluviális hordalékban. A talált gyémántok mennyisége körülbelül 100 karátra rúgott. A kövek kicsik, a legnagyobb 48 karátos volt.

*Ausztrália.* Aranymosás közben Ausztrália több pontján találtak gyémántot, a legnagyobb mennyiségben Új-Dél-Wales területén, ahol két fontosabb gyémántterület ismeretes. Az egyik északon, a Gwydir folyó vízterületén fekszik, a másik pedig Sydneytől északnyugatra és nyugatra a Macquarie és Lachlan folyók, délre pedig a Shoalhaven folyó vidékén terül el. Az északi területen Inverell a legfontosabb hely. A gyémánt mindenütt arannyal együtt fordul elő, régi folyóvölgyek lerakódásában, amelynek szemcséit különböző színű mangán vagy vastartalmú kötőanyag szilárd konglomeráttá ragasztja össze.

Ausztráliában 1851 óta találnak gyémántot, olyan mennyiségben azonban, hogy rendszeres termelésre gondolni lehetett, csak 1867 óta. A termelést az Australian Diamond Mining Company kezdte meg.

A kövek általában kicsik, túlnyomórészt  $\frac{1}{8}$ - $\frac{1}{2}$  karátosak; sokáig egy ötkarátos kő volt a legnagyobb, míg azután 1905-ben találtak egy 29 karátosat.

A csiszolók állítása szerint az ausztráliai gyémánt szívósabb, mint a többi s ezért nehezebben munkálható, de technikai célokra különösen alkalmas. Hasadása nem annyira tökéletes, mint a többi földrész gyémántjaié. Kristályalakjai leggyakrabban az oktaéder és a rombdodekaéder. A szintelen köveken kívül találtak sárga, kék, barna, zöld, rózsaszínű és fekete gyémántot is. A kövek minősége általában jó, átlagos áruk a minőséghez arányítva, a kövek kicsisége és nehezebb csiszolhatósága miatt, aránylag mégis elég alacsony, így pl. a Kimberley gyémántok átlagos árának körülbelül csak negyede.

Új-Dél-Wales gyémánttermelésének mennyiségéről az alábbi táblázat nyújthat felvilágosítást:

	Karát		Karát
1867-1885	2.856	1916-1920	11.973
1886-1890	8.121	1921-1925	3.232
1890-1895	19.743	1926	64
1896-1900	69.384	1927	199
1901-1905	54.206	1928	28
1906-1910	16.751	1929	119
1911-1915	16.003		

*Brit Guayana.* 1887-ben Brit Guayanában aranymosás alkalmával szintén találtak gyémántot. Az első gyémántleletet csakhamar több követte s 1895-ben már megalakult az első társaság rendszeres termelése. A legfontosabb gyémántterületek a Cuyuni, Mazaruni és Puruni folyók környékén terülnek el, ahol a gyémánt mindenütt fiatalkorú hordalékanyagban fordul elő. A gyémántok általában kicsik, többnyire csak  $\frac{1}{5}$ - $\frac{1}{6}$  karátosak. A minőségük elég jó, de nem elsőrendű, mert igazi kékesfehér kövek nincsenek. Fehéren kívül találtak sárga, zöld, barna és itt-ott kékszinű köveket.

Az egész gyémántbányászat fejlődésére igen hátrányos a területnek nehezen megközelíthető volta. A hozzáférhető utak a folyóvizek volnának, ezeken azonban a sok vízesés és sebes folyás miatt elég nehéz a közlekedés. Újabban repülőgépeket állítottak a szállítás szolgálatába.

A termelés mennyiségéről az alábbi néhány adat szolgál tájékozással:

	Karát		Karát
1901-1902	8.227	1922	163.640
1904-1905	10.619	1924	185.585
1914-1915	13.716	1926	164.156
1918	14.196	1928	132.483
1920	39.236	1930	105.000

*Holland és Francia Guayana*-ban arany tartalmú hordalékban elvértve szintén találtak egy-egy gyémántot, de gazdaságilag teljesen jelentéktelen mennyiségben.

*Észak-Amerika.* Észak-Amerika több pontján akadtak gyémántra. A legérdekesebb az arkansasi előfordulás, ahol a gyémánt peridotitban, a délafrikai kimberlithoz hasonló kőzetben fordul elő. A fő lelőhely Pike Countyban Murfreesboro közelében terül el. A gyémántokat részben a szilárd kőzetbe bennőve találták, részben pedig az elmállott kőzetből mosták ki. A gyémántok rendszeren nagyon kicsik, az átlagos nagyság  $\frac{1}{2}$  karát. A legnagyobb talált kő 40.22 karátos volt, ezenkívül még egy  $20\frac{1}{4}$  karátos is találtak. A színt illetően a kövek 40 %-a fehér, 37 %-a barna, 22 %-a sárga, 1 %-a pedig bort. A gyémánt bányászására több társaság alakult, de a nyert mennyiség a várakozásokat sehol sem elégtette ki.

Észak-Amerika területén, másodlagos helyeken, aranymosás alkalmával, több helyen találtak gyémántot, amelyek között egy-egy nagyobb kő is akadt. Így Virginiában egy 23 karátos oktaéder, Wisconsinban egy 21 és egy 15 karátos rombdodekaéder fordult elő.

A felsorolt lelőhelyeken kívül a gyémánt egész kis mennyiségben még több helyen is előfordul. Ezek a gazdasági szempontból teljesen jelentéktelen helyek Észak-Amerika több pontján, Venezuelában a Caroni folyó mellett, Oroszországban az Ural arany- és platina-lelőhelyein, Kínában az Iho és Suko folyók környékén ismeretesek. Tudományos érdekességű, hogy Csehországban szerpentinesedett peridotitban is találtak két kis gyémántkristályt s hogy meteoritokban is figyeltek meg gyémántot apró szemcsék alakjában.

#### *A gyémánt értéke.*

A gyémánt értéke rendkívül nagy mértékben függ a kő minőségétől, nagyságától, színétől, tisztaságától. E tulajdonságokhoz járul még csiszolt kőnél a csiszolás minősége, ha nyers a kő, kristályalakja, ami csiszolhatóság szempontjából fontos.

Mivel a nagy kövek aránylag ritkák, a minőségen kívül különösen a nagyság fontos az áralakulás szempontjából. Régebben általános szabály volt, hogy az ár a kő súlyának négyzetével emelkedett. (TAVERNIER-féle vagy indiai szabály); ez azonban az afrikai gyémántok felfedezésével - amikor közepes nagyságú kövek már egyáltalában nem mentek ritkaság számba -, nem felelt meg többé és teljesen érvényét veszítette.

Az említett tulajdonságokon kívül a gyémánt áralakulására még külső körülmények is hatnak, így különösen az ajánlat és kereslet kérdése. Ma a kereslet és kínálat mesterséges egyensúlyban való tartásával nagy áringadozások nem igen fordulnak elő.

1930-ban a csiszolt kövekre érvényes árak, a B. S. ADLER amsterdami cég közlései szerint, négy minőségre nézve, az alábbiak voltak:

		I	II	III	IV
1/100 karátos kő karátja, tehát	100 drb	600 M	500 M	450 M	375 M
1/50 "	50 "	500 "	400 "	350 "	300 "
1/25 "	25 "	450 "	375 "	325 "	280 "
1/15 "	15 "	420 "	350 "	325 "	250 "
1/10 "	10 "	400 "	350 "	325 "	250 "
1/5 "	5 "	500 "	400 "	350 "	275 "
1/4 "	4 "	625 "	525 "	475 "	375 "
1/3 "	3 "	750 "	650 "	550 "	400 "
1/2 "	2 "	850 "	750 "	650 "	500 "
1 karátos kő darabja		1800 "	1500 "	1000 "	800 "
2		3000 "	2500 "	-	-
3		4500 "	3750 "	-	-

A kisebb köveknél tapasztalható áremelkedést a magasabb csiszolási költségek teszik indokolttá. Egy egykarátos kő megcsiszolásához sokkal kevesebb munka és gyémántpor szükséges, mint 100 olyan apró kő megcsiszolásához, amelyek összesen tesznek egy karátot.

A rozetták ára a briliánsok árához úgy viszonylik, mint 4:5 az első, 3:5 a második, 2:5 a harmadik és 1:5 a negyedik minőségű köveknél.

A nyers kövek ára körülbelül nyolc-tízszer kisebb, mint a csiszoltaké.

A rendkívül nagy, továbbá a fantázia-kövekre egyáltalában nincsenek megállapított árak, ezekért úgynevezett „műkedvelői árakat” fizetnek. Mint érdekességet ide jegyezzük, hogy néhány nagy, híres kő milyen összegekért talált gazdára:

Cullinan	150.000 angol font
Orlow	1,400.000 holland forint
Kohinoor	2,000.000 márka
Regent	135.000 font, majd 1.500.000 francia frank, 480.000 font, 12.000.000 francia frank
Fehér százsz briliáns	1,000.000 tallér
Drezdai zöld gyémánt	60.000 tallér
Dél csillaga	800.000 márka
Stewart	120.000 márka, később 180.000 márka
Viktoria	400.000 angol font.

Az ipari célokra szolgáló gyémántok árara a következő adatok irányadók: az 1-10 karátos karbonádó karátja 80-400 márka minőség szerint. Az egy karátnál kisebb darabok karátja 70-250 márka. Elsőrendű kapszármaszú bortkristályok ára, 1-8 karáton alul, karátonként 100-160 márka, braziliai és úgynevezett „river”-bort, 1-5 karáton alul, 140-200 márka. Drágábbak a ballaszgolyók: kapballasz 130-140 márka, braziliai 120-300 márka. Az afrikai üvegágó gyémánt karátja - amelyből 8-40 nyom egy karátot - 35-70 márka, a braziliai 50-90 márka.

#### *A világ gyémánttermelése.*

1914-től 1930-ig a világ gyémánttermeléséről karátokban a 192-193. oldalakon levő táblázat tájékoztat.

Az összeállításból kitűnik, hogy az 1917-20. években mennyire állandó volt a termelés mennyisége; 1921-22-ben körülbelül felére csökkent, majd 1923-tól állandó emelkedés következett be.

A világ gyémánt-termelése: (a táblázat első fele)

	1914	1915	1916	1917	1918	1919	1920	1921
Bánya	2.727.558	5.859	2.236.490	2.791.544	2.457.409	2.441.503	2.385.178	676.482
Délafrikai Unió	147.742	100.269	172.065	187.845	147.242	215.148	227.333	151.553
összesen	2.875.000	106.128	2.408.555	2.979.389	2.604.651	3.656.651	2.613.511	828.035
Délnyugat-Afrika	-	-	-	-	360.000	462.180	606.424	171.321
Kongó és Angola	23.877	48.935	55.240	104.037	178.258	263.993	318.979	279.655
Aranypart	-	-	-	-	-	-	215	1.789
Tanganyika	-	-	-	-	-	-	-	-
Rhodesia	1.005	-	1.021	619	450	386	243	177
Brit-Guayana	13.716	3.678	16.409	17.908	14.196	16.706	39.236	102.603
Brazília	-	11.803	84.004	-	-	-	-	-
India	55	36	20	29	73	312	85	126
Borneo	-	-	-	-	-	966	410	1.770
Új-Délwales	1.580	839	1.901	2.991	1.784	1.774	1.706	1.563
Összes termelés kikerekítve	2.919.000	172.000	2.585.000	3.105.000	3.300.000	3.403.000	3.580.000	1.388.000

A világ gyémánt-termelése: (a táblázat második fele)

	1922	1923	1934	1925	1936	1927	1928	1929	1930
Bánya	465.634	1.808.689	3.152.843	2.190.871	3.409.638	3.389.627	3.177.000	923.451	1.323.700
Délafrikai Unió	Alluvial 203.925	244.406	287.555	239.257	808.339	3.318.407	3.038.000	1.367.691	918.760
	összesen 669.559	2.053.095	2.440.398	2.430.128	3.317.967	4.708.034	4.215.000	2.291.142	2.242.460
Délnyugat-Afrika	144.156	433.329	492.696	514.956	530.000	733.877	497.166	547.189	415.047
Kongó és Angola	348.975	509.432	666.290	1.010.478	1.263.370	1.176.000	1.335.000	2.215.454	3.564.824
Aranypart	6.535	23.342	53.035	66.964	163.000	399.835	460.000	660.536	659.000
Tanganyika	-	-	-	441	6.695	18.766	24.750	23.300	14.000
Rhodesia	256	542	585	189	105	136	54	232	58
Brit-Guayana	163.640	214.474	185.585	188.207	164.156	173.796	133.483	125.799	105.000
Brazília	-	-	14.612	21.008	43.198	34.018	25.000	50.000	-
India	171	115	67	48	69	113	834	1.628	-
Borneo	1.948	1.139			277	250	667	-	-
Új-Délwales	1.000	175	284	210	64	199	28	119	-
Összes termelés kikerekítve	1.337.000	3.236.000	3.854.000	4.233.000	5.374.000	7.135.000	6.581.000	7.335.000	6.973.000

## 2. KORUND.

Korund névvel az ásványtanban az alumíniumoxid különböző fajtáit nevezzük, úgyhogy ez a szó tulajdonképpen egy csoportnak a neve, ahová néhány fontos drágakő, mint a rubin és zafír tartozik. A korund a természetben teljesen zavaros, átlátszatlan példányokban is előfordul, de drágakőnek csak a szép tiszta, átlátszó kristályok alkalmasak.

A különböző korundfajták mind ugyanazon vegyi összetételűek; képletük:  $Al_2O_3$ . A különbséget közöttük a szín teszi, amit idegen anyagok hozzájárulása idéz elő. A kémiai elemzések az  $Al_2O_3$  mellett különösen több-kevesebb vas jelenlétét mutatták ki, amely  $Fe_2O_3$  alakjában van jelen, mégpedig a rubinban is és a zafírban is körülbelül egyforma mennyiségben. A színező anyagra vonatkozó kutatások kiderítették, hogy a zafír színét a vas mellett titán, a rubinét pedig egész minimális mennyiségű króm okozza. A zafírban a titán analitikailag is észlelhető volt, a rubinban a krómot spektroszkópiai úton mutatták ki.

A korund leggyakoribb kristályalakjai a hatszöges bipiramisok. (XIII. tábla) és a hatszöges oszlop a bázissal és a romboéderrel kombinálva. Ikerkristályok is előfordulnak, de többnyire csak az átlátszatlan korundok között.

A korund a gyémánt után a legkeményebb ásvány; a MOHS-féle skálában a 9-es fokot képviseli. Nagy keménysége folytán tartós és ellenálló drágakő; a drágakőnek nem alkalmas fajták pedig technikai célokra használhatók. Az egyes fajták és a különböző lelőhelyekről származó korundok nem egyenlő keménységűek. A zafír valamivel keményebb a rubinnál, a zafírok között pedig a ceyloni keményebb, mint a kasmiri.

Hasadás a korundokon nem észlelhető, csupán a bázis- és alapromboéderlap szerint héjas elválás figyelhető meg.

Fajsúlyuk igen nagy, 3.94 és 4.10 között van, de a tisztátalan fajták még ennél is nagyobb fajsúlyúak.

A korund optikailag egy tengelyű és negatív. Fénytörése erős, ennek folytán erős fénye van, a kettőtörés igen gyenge. A törésmutató, MELCZER adata szerint, ceyloni zafíron végzett mérések alapján,  $\omega_D = 1.7687$ ,  $\epsilon_D = 1.7605$ , a kettőtörés = 0.0082. A diszperzió alacsony: 0.018 ebből következik, hogy a színszórás gyenge.

A korund igen változatos színekben fordul elő. A tiszta  $Al_2O_3$  szintelen; ez a természetben meglehetősen ritka s leukozafír néven ismeretes. (Újabb időben az ékszerpiacon igen gyakran szereplő úgynevezett fehér zafír, mesterséges termék, amelyről később lesz szó.) A korund legkedveltebb két fajtája a pirosszínű *rubin* és a kékszínű *zafír*, de ezeken kívül előfordul zöld-, sárga-, sárgászörös-, barna- és ibolyaszínű is. A drágakőkereskedelemben a különböző színű korundokat hozzájuk hasonló ásványokról nevezték el, hozzátéve a „keleti”, „orientális” jelzőt. Az ilyen elnevezések igen könnyen tévedésekre adnak okot. A rubinon és zafíron kívül a különböző színű korundokat összefoglaló névvel „fancy stones”-nek nevezik s az egyes változatok a következők: világos kékeszöld, akvamarinszínű: orientális akvamarin; smaragd-zöld: orientális smaragd; sárgászöld: orientális krizolit vagy peridot; sárga: orientális topáz; sárgászörös: orientális hiacint; ibolyaszínű: orientális ametiszt. A narancssárga korundot padparadschá-nak hívják.

A szín eloszlása sokszor nem egyenletes, hanem sötétebb és világosabb foltok és rétegek váltakozhatnak a kőben. Olyan kristályok is előfordulnak, amelyek egyik végükön más színűek, mint a másikon.

A hinduk azt hiszik, hogy a sötétebb színek bizonyos érési folyamat alatt következnek csak be, amelyen a köveknek a földben át kell esniök, ezért a világos színű köveket „éretlen”-eknek nevezik.

A rubinok között a legkedveltebbek és legbecsesebbek a sötét kárminpiros, úgynevezett „galambvérszínű”, a zafírok között pedig a búzavirágszínű és bársonyos fényű kövek.

A különböző lelőhelyekre nézve határozott színekülönbségek állapíthatók meg. Így a birmai rubinok tökéletes pirosak, a keresett galambvérszín is gyakori, míg a sziámiak sötétebb színűek és barnás- vagy narancssárgába hajlanak, a ceyloniak pedig rendszeren világosabb színűek és igen sokszor foltokban színezettek. A legszebb búzavirágszínű zafírokat is Birma szolgáltatja, a sziámiak sokszor túl sötétek, a ceyloniak pedig foltokban színezettek. Az ilyen követ úgy csiszolják, hogy a legsötétebb rész legyen a kő alsó fele, mert így nemcsak a kő színe, hanem a világos felső részen a kő erős fénye is érvényesül. A kasmiri zafírok rendszeren halványkékek, a montanaiak különös acélkékek; az ausztráliaiak többnyire igen sötét színűek és csak elvétve fordul elő szép búzavirágszínű.

A korund bázislapján igen gyakran hatszögletes idom alakjában kékes- és barnásszínű zónás színeződést látunk; sok esetben a bázis teljesen bronzszínű.

A rubin és a zafir pleokroizmusa feltűnő, de különösen az utóbbié igen erős. A rubinban a rendes sugár abszorpciós színe tiszta piros, a rendkívülié pedig sárgászöld. A zafírokon  $\omega$  = tiszta kék,  $\epsilon$  = zöld vagy sárgászöld. Mivel a pleokroizmus igen erős, a csiszolásnál mindig tekintettel kell lenni a kő csiszolását úgy kell végezni, hogy a legszebb szín legyen elérhető: a rubinon a szép piros, a zafíron pedig a szép kék szín érvényesüljön. Ez úgy érhető el, ha a kő táblalapja a kristály bázislapjával párhuzamos.

Némely zafíron az az érdekes jelenség figyelhető meg, hogy mesterséges fényben - hasonlóan az alexandrithez - más színű, mint napfényben, ezért ezeket „kék alexandritnak” is szokták nevezni. Ilyen kövek különösen Montana-ban fordulnak elő s mesterséges fényben vöröses és ibolyás árnyalatúak. A jelenség magyarázata a több vörös színt tartalmazó mesterséges fény iránt megnyilvánuló különleges abszorpcióban rejlik.

A korund a Röntgensugarakat nagy mértékben átbocsátja.

A rubin és zafir színe a hő hatásával szemben meglehetősen állandó. A rubin színe ugyan kezdődő vörös izzásnál eltűnik, de lehűléskor visszatér. A szép sötétkék színű zafíron izzítás után egész gyenge megvilágosodás észlelhető, a nagyon világos színű zafir szintelen lesz. Napsugár és ibolyántúli sugár a színváltozásra semmi hatással sincs. A Röntgensugár hatására a rubin tisztább piros lesz, az ibolyás szín eltűnik; a világosabb ceyloni rubin sötétebb és bíborpirosabb lesz. A katódsugarak a zafir kék színét zöldesszínűvé változtatják. A rádiumsugárzás elég észrevehető változást idéz elő. Világoskék vagy szintelen zafir a rádium hatására sárga és barna lesz; az ibolyás árnyalatú ceyloni rubin elveszti az ibolyás árnyalatot.

A lumineszcencia-jelenségek az ibolyántúli sugarak hatására a rubinon igen élénkek s megfigyelték, hogy a birmai rubinon erősebb e jelenség, mint a sziámin. Az erős lumineszcenciát a krómnak tulajdonítják s valószínűen a sziámi rubinokban levő nagyobb vas mennyiség csökkenti a tünemény erősségét.

A rubinok és zafírok belsejében is gyakoriak az ásványzárványok, amelyek a mesterséges kövektől való megkülönböztetésben igen fontosak, sőt minőségükből a lelőhelyre is következtethetünk. A zárványok a rubinban és zafírban is többnyire csillám-, hematit- és titánvascsillámlemezkek; a birmai rubinra rendkívül jellemzők a finom, túalakú rutilzárványok, amelyek az optikai tengely irányában három, egymást 60° alatt metsző irányban helyezkednek



el (XXI. tábla). Sok esetben a rutiltűk egy irányban való elhelyezkedése selyemfényt idéz elő, ami különösen értékesé teszi a követ. Az ásványzárványokon kívül a rubin gyakran folyadékzárványokat is tartalmaz, amelyek sokszor csőalakú üregecskéket töltenek ki.

A rubinon, de különösen a zafíron gyakran bizonyos irányban sajátos fényjelenség látszik, ami különösen domborúan csiszolt felületen jut jól érvényre. Az ilyen köveket rubin, illetőleg zafirmacskaszemeknek, ez utóbbiakat még „orientális girasol”-nak vagy opalizáló zafírnak is hívják. A jelenség a bázislapon sokszor hatágú, ritkábban tizenkétágú csillagalakban jelentkezik (asterizmus) s e kövek közül különösen kedveltek azok, amelyeken a csillag határai elég élesen látszanak: csillagzafir és csillagrubin. Az aszterizmus is jóval gyakoribb a zafírok, mint a rubinok között. A sajátos jelenségek okai a kő belsejében levő különböző zárványok, így elsősorban rutiltűcskék, de okozhatja a színező anyagnak finom rostok alakjában való elhelyezkedése is (XII. tábla).

A korundot savak nem - még a fluorsav sem - támadják meg.

*A rubin előfordulása. Birma.* A rubin legfontosabb termőhelye Birma, mégpedig Mogok (Mogouk) vidéke Mandalaytól északkeletre, ahol a rubin anyaköze durvaszemű, fehérszínű mészkő. Magában az anyakőzetben azonban csak kevés rubint találnak, a túlnyomórészt e kőzet mállási termékéből és a víztől tovavitt hordalékanyagból nyerik. A sárgás- vagy barnás-színű homokos, agyagos málladékban a rubin mellett zafir, továbbá spinell, zirkon, turmalin, topáz, gránát, holdkő és krizoberill is előfordul. A mészkő üregeiben és repedéseiben ritkábban talált rubinok különös szépségükkel és nagyságukkal tűnnek ki.

Igen szép galambvérszínű rubint aránylag keveset találnak, a legtöbb kő színe kissé az ibolyásba és kékesbe hajlik, éppen ezért a szép piros kövek rendszeren már ott helyben igen nagy áron elkelnek. Az eredeti kőzetben előforduló rubinkristályok sík lapokkal határoltak, az élek élesek, míg a másodlagos lelőhelyeken, a víztől tovahordott anyagokban találtak többnyire erősen legömbölyödöttek.

A teljesen hibátlan kristályok általában nem nagyok, 6-9 karátos, szép hibátlan kő már csak ritkán fordul elő, ennél nagyobbakat pedig csak egész elvétve találnak. Nem szép színű és nem elég átlátszó, tehát drágakőnek nem alkalmas kő nagyobb példányokban is előfordul; találtak 1000 karátosnál is nagyobbakat, de a szép tiszta, drágakőnek alkalmas rubinok legnagyobb része 1 karátnál kisebb súlyú.

Híres nagy rubinok indiai fejedelmek kincseskamráiba, uralkodók koronakincsei közé és különböző múzeumokba kerültek. Különösen sok szép rubin van a perzsa sah birtokában. Sok régi híres kőről kiderült, hogy nem rubin, hanem spinell; III. GUSZTÁV svéd király galambtojásnagyságú híres köve pedig, amelyet II. KATALIN cárnőnek ajándékozott s így az orosz koronakincsek közé került, turmalinnak bizonyult. Sok szép rubin van a francia koronakincsek között, továbbá az American Museum of Natural History Morgan-gyűjteményében is, ahol többek közt egy 45 karátos birmai rubin látható.

A Birmában előfordult néhány igen nagy rubin adatai a következők: 1875-ben találtak egy 37 és egy 47 karátos követ, amelyekből egy 32, illetőleg 38 karátos csiszolt kő lett; 1887-ben 49 karátos, 1890-ben 304 karátos, majd később két olyan nagy kő került elő, amelyekből 70, 45, 98 és 74 karátos köveket csiszoltak. 1899-ben egy rendkívül szép darabot találtak, amely 77 karát súlyú volt. 1919-ben egy 42 és egy 27 karátos követ találtak s ezeket 20.000, illetőleg 27.000 fontra értékelték.

Birmában a rubinokhoz az angol birtokbavétel előtt a bennszülöttek teljesen egyszerű módon jutottak. A folyóvölgyek drágakőtartalmú anyagát kiásták s a földbe mélyesztett lyukakban vízzel mosták, majd kézzel válogatták. Az anyag kiásását a száraz, mosását pedig az esős

időszakban végezték. 1889-ben a bányászat egy angol társaság, a Birma Ruby Mining Comp. Ltd. kezébe került, amely modern eszközökkel fogott a bányászáshoz, s így a drágakőtartalmú anyag kifejtése nagyobb (50 m) mélységekben is lehetővé vált. A kifejtett anyag felaprítása, mosása, nagyság és súly szerint való szétválasztása is szakszerű vezetéssel történik. A kiválogatásnál dolgozó bennszülött munkások fején drótháló van, hogy a drágakőnek a szájban való elrejtése vagy elnyelése lehetetlen legyen. 1926-ig a társaság 1,775.000 font értékű rubint termelt, a bennszülött termelés ennek legfeljebb csak a fele lett volna.

*Sziám.* A birmai rubinoknál kisebb értékűek a sziámiak, mert színük ritkán tiszta piros, többnyire kissé sárgás vagy barnás árnyalatú. Feltűnő különbség még a két lelőhely rubinjai között az is, hogy a sziámiban rendszeren hiányzanak a birmaira annyira jellemző finom zárványok. A sziámi rubinterületek a Patat-hegységtől északra esnek. A rubin itt mindenütt csak másodlagos lelőhelyén ismeretes s többnyire zafírral együtt fordul elő. A rubin bányászását bennszülöttek végzik, akik a rubintartalmú folyó lerakódások anyagát a száraz időben kiássák, a nedves időben pedig kimossák belőle a drágaköveket.

India rubintermelésének néhány évi értéke márkában a következő:

	Márka		Márka
1895	306.000	1918	806.000
1900	2.044.000	1919	1.748.000
1904	1.903.000	1920	1.700.000
1912	950.000	1921	670.000
1914	816.000	1922	907.000
1915	698.000	1923	884.000
1916	716.000	1924	822.000
1917	972.000		

*Ceylon.* Ratnapura és Rakwana környékén a zafír mellett rubin is található. A lelőhely itt is másodlagos, a drágaköveket tartalmazó réteg főképpen kvarckavicsokból áll. A rubinok világosabb színűek, mint a birmaiak, ezért kevésbé értékesek.

*Ausztrália.* Új-Dél-Wales és Victoria néhány folyójának hordalékában is találtak rubint, de csak igen elenyésző mennyiségben.

*Amerika.* Cowee Creek és mellékfolyójának homokjában zafírral együtt elég jelentékeny mennyiségű rubin található, amelyek itt is mészkőből származnak, előfordulnak azonban korundtartalmú pegmatitok is. A korundot gránát és arany kíséri. A rubin színe a világospirostól egész a sötétpirosig terjed s a legszebb rubinszín sem hiányzik. Csillagos kövek szintén találhatók. A rutilon és ilmeniten kívül gyakori a gránát zárvány, amely szép piros színénél és átlátszóságánál fogva a rubin minőségét egyáltalában nem rontja. A kövek kicsik, mint legnagyobbat egy  $6\frac{1}{2}$  karátosat említenek.

Buck Creek mellett, Észak-Karolinában, egy zöld színű amfibolkőzet fordul elő, amelyben rózsaszínű és piros átlátszatlan rubinok vannak. A kőzetet „rubin matrix”-nak hívják s a szép színhatás miatt díszítő célokra használják.

*Braziliában,* Matto Grosso-ban, a Rio Coxim és Espirito Santo-ban, a Rio Pimua homokjában találtak rubint.

*Madagaszkárban* is több helyen fordul elő rubin.

*Oroszország.* Az Uralban a Schaitanka és Polschischa folyók homokjai apró, legömbölyödött rubin és zafírkristályokat tartalmaznak.

*A rubin csiszolása és foglalása.* A rubint legtöbbször a legbrilliansabb formára csiszolják, de kedveltek a lépcsős és vegyes csiszolású táblakövek is. Rozettát ritkábban készítenek rubinból, görbültlapú felülettel pedig csak a csillagos köveket és macskaszemeket csiszolják. Indiában a rubin csiszolásánál is azt tartják szem előtt, hogy a kő mennél kevesebbet veszítsen súlyából s emiatt sokszor elég szabálytalan alakot adnak neki. Indiában a fő csiszolóhelyek Mogok és Mandalay s ugyanitt van a rubin főpiaca is.

A rubint smirgellel, karborundummal vagy ma már általában gyémántporral csiszolják. Európában Londonban, Párizsban, Idarban vannak a fő csiszoló helyek. A rubin legbrilliansabb formájának legmegfelelőbb szögadatok és az egyes részek arányai kissé eltérnek a gyémántétól, a korund kisebb törésmutatója és a totál reflexió nagyobb határszöge miatt.

Az elsőrendű, hibátlan köveket szabadon, a gyengébbeket szekrénykésen foglalják. Ez utóbbiakon a hatás fokozására a foglalatot arany vagy rézlemezzel, vagy piros üveggel bélelik. Az is előfordul, hogy a rubin alsó részét megfűrik s a lyukat arannyal töltik ki.

A rubin nevet különféle jelzővel ellátva, sok más piros kő elnevezésére is használják, hogy így a vásárló közönség szemében az értéktelenebb köveket értékesebbé tegyék. Így például a spinellt balaszrubin vagy almandinrubinnak, a rózsaszínű topázt braziliai rubinnak, a vörös turmalint szibériai rubinnak, a gránátot kap-, adelaid-, arizona-, ceylon-, coloradorubinnak, a rózsakvarcot csehrubinnak hívják. A rubint mindazon piros kövektől, amelyekkel esetleg össze lehetne cserélni, könnyen meg lehet különböztetni. A keménysége mindegyikénél nagyobb s fajsúlyban is mindegyiket felülmúlja. A spinelltől és gránáttól még erős pleokroizmus is megkülönbözteti.

*A rubin értéke.* A tiszta galambvérszínű, teljesen hibátlan, elsőrendű rubin már a múltban is a legértékesebb drágakő volt, újabb időben pedig különösen magasra szökött fel az ára. A rubint nemcsak az ókorban becsülték nagyra, hanem a középkorban is s a „karbunkulus” bizonyosan a rubint is jelentette. A hinduk „rater”-nek nevezik s különösen kedvelik, úgy annyira, hogy a gazdagabbak egy-egy szép rubinpéldányért hihetetlenül nagy árat fizetnek, csak hogy megszerezhessék. 1930-ban a „kerekasztal konferencián” a Londonban tartózkodó indiai maharadszák az Európában lévő nagyobb, még gyengébb színű rubinokat is, mind összevásárolták.

Az 1 karátnál kisebb kövek esetében az elsőrendű rubin értéke az ugyanolyan súlyú és szintén elsőrendű gyémánt értékének kétszerese. Mivel a rubin nagyobb kristályokban összehasonlíthatatlanul ritkább, mint a gyémánt - amennyiben a 3 karátos rubin már ritkaság, ennél nagyobbak pedig csak egyes példányokban ismeretesek -, a nagyobb kövek ára a gyémántéhoz viszonyítva nem kétszeres, hanem ennél jóval magasabb, így például egy 3 karátos rubin egy ugyanolyan gyémánt árának körülbelül 10-szerese.

Világosabb, vagy túlsötét, kékes, ibolyás, sárga és barnás árnyalatú, továbbá egyenlőtlen szín-eloszlású, nem teljesen átlátszó, zavaros és foltos belsejű, vagy repedéses kövek aránytalanul olcsóbbak.

A háború előtt a csiszolt, világos színű rubin karátja körülbelül 10-30 márka volt, a sötétpiros értéke 1000 márkáig terjedt. 1930-ban a következő irányadó árak voltak érvényben: Közép és finom minőségű 1-2 karátos kő 100-500 márka karátonként, 3-4 karátos 350-2000 márka; középminőségű 5-6 karátos kő 500-4000 márka, jobb minőségű 1000-8000 márka, rendkívül jó minőségű és nagyobb kövek árai ennél is magasabbak.

*A zafír előfordulása.* Ázsiában Hátsó-Indiában másodlagos lelőhelyeken, ott, ahol rubin található, mindenütt előfordul a zafír is, de nem egyenlő arányban. Így, míg a rubin főlelőhelye Birma, a zafír nagyobb mennyiségben Sziámban található. A világ zafírtermelésének igen lényeges részét szolgáltatja Sziám, ahol a zafírbányák 1890 óta európai társaságok kezében

vannak. A zafirterületek Tschantabun és Battambang között terülnek el, folyóvölgyek mélyén és hegyoldalak alsó részén. A zafirtartalmú hordalékanyag homokos, vöröses színű agyag. Az anyaközet valószínűleg a Patat-hegység kristályos mészköve. A zafir minősége jórésztben első rendű, elég gyakori az annyira kedvelt búzavirágkék színű és bársonyos fényű kő, de sok az egész sötét, majdnem fekete zafir is. 1926-ban Kanburi vidékén, Bangkoktól északnyugatra, egy újabb zafirelőfordulási helyet fedeztek fel, amelyet Bo-Ploi-nak (drágakő forrás) neveznek. Az itt talált kövek is elég jó minőségűek, szép kékszínűek, de az igazi búzavirágkék színűek ritkábbak. Zónás és foltos színeződés gyakori. A kövek 20 karát súlyt is elérnek, sőt 70, 120 és 150 karátosakat is találtak. 1923/24. évben 140.000 \$ értékű zafirt vittek ki Sziámból, 1925-ben 20.000 \$ értékűt.

Birmában a zafir a rubinnal együtt fordul elő s a rubintermelésnek fontos mellékterméke. 1926-ban a Birma Ruby Mines Ltd. egyik rubinbányájában olyan tekintélyes mennyiségű zafirt bányásztak, hogy a zafírból való bevétel felülmúlta a rubinét s különösen feltűnt az igen nagy kövek száma; 6-9 karátos kövek gyakoriak voltak, de találtak 1988, 951, 820, 253 karátosakat is. 1929-ben a Mogok-bányában egy 956, 1930-ban egy 630 karát súlyú zafir került elő. A birmai zafir minősége azonban jóval a sziámié mögött áll, a kövek színe rendszeren nagyon sötét.

Hátsó-India zafirtermelése 1913-1924-ig a következő volt:

	Karát		Karát
1913	21.400	1919	47.300
1914	56.700	1920	33.000
1915	39.700	1921	48.900
1916	34.100	1922	102.000
1917	32.300	1923	67.000
1918	8.000	1824	37.900

*Ceylon.* A sziget déli és délnyugati részén, Ratnapura környékén, a drágaköveket tartalmazó lerakódásokban a főszerepet a zafir játssza. 1923-ban Pelmadulla mellett fedeztek fel gazdag területeket, ahol sok szép és nagy követ találtak (700 karátig), úgyhogy ma ez a fő zafirelőhely. Mindenütt a völgyek agyagos-homokos lerakódásából nyerik a zafirt és a kísérő drágaköveket. A drágaköveket tartalmazó réteget a bennszülöttek „illam”-nak nevezik; anyagát erősen legömbölyödött, fejnagyságig terjedő kvarckavicsok alkotják. A drágakövek is többnyire erősen legömbölyödtek, de azért elég ép állapotban megmaradt kristályokat is találtak. Az eredeti anyaközet gránit, gnájsz és mészkő.

A ceyloni kövek színe többnyire világosabb, mint az indiaiaké s a színeződés igen sokszor nem egyenletes eloszlású. Jellemző, hogy sok csillagzafir fordul elő. Ceylonban a zafir mellett szintelen, sárga és ibolyaszínű korund is található. A zafir bányászása a bennszülöttek kezében van, akik ezért kis adót fizetnek s vagy egyénekenként vagy kis társaságokká alakulva üzik a drágakőkeresést. Ahol az „illam” mélyebben van, ott elérésére kis aknákat mélyesztenek. 1909-ben az évi termelés értékét 200.000 márkára becsülték. A kövek egy részét nyers állapotban, más részét szabálytalan csiszolású formában adják el. Colombo-ban modernül berendezett csiszolók is vannak.

Ceylonból több híres nagy zafir származik, amelyek uralkodók kincsei és múzeumok gyűjteményeibe kerültek. Így egy 260 karátos ceyloni zafir az orosz állam kincsei között van, egy 158 karátos pedig az American Museum of Natural History MORGAN-féle drágakőgyűjteményében.

*Kasmir.* Valamikor Zanskar területén is igen sok zafírt találtak, de ma már szünetelnek a bányák. A kasmiri zafírok színe többnyire világosabb kék.

*Észak-Amerika.* Az Egyesült Államok Montana államában több helyen gazdag zafírtérületeket fedeztek fel. Aranymosás közben Helenától keletre, a felső Missouri vidékén találtak először nagyobb mennyiségű zafírt topáz, gránát, rutil, cianit, kalcedon, kassziterit társaságában. A nyert zafír többnyire világos színű, de azért sötétebbek is fordulnak elő s a búzavirágkék szín sem hiányzik. Jellemző a kövekre aránylag erős fényük s különös acélkék színben való ragyogásuk. Érdekes még az, hogy keménységük a többi zafírnál nagyobb, továbbá az a már említett sajátság, hogy egyesek mesterséges világításnál vörös színűek. A csillagzafírok ritkák. A kristályok rendszeresen erősen legömbölyödtek s nagyságuk nem igen terjed 10-12 karáton túl.

Helenától kissé távolabb, még több zafírelőhely is ismeretes; a legfontosabb ezek közül Fergus County Yogo kerületében, Helenától 120 km-nyire terül el. Először itt is folyóhomokban találták a zafírt, nemsokára azonban felfedezték az anyakőzetben, egy mállott andezitben is, amelyből az utolsó években nagy mennyiséget nyertek. A kristályok általában sötétebbek, mint azok, amelyeket másodlagos helyeken találnak, nagyságuk rendszeresen szintén csak 10-12 karátig terjed. A zafírtartalmú kőzet fejtését és feldolgozását két társaság, az angol New Mine Sapphire Syndicate és az amerikai Yogo American Sapphire Syndicate végzi. A bányászás először csak külfejtés volt, később földalatti is. A fejtett kőzetet a levegőn az időjárás mállasztó hatásának teszik ki s csak azután dolgozzák fel. Átlagosan egy load kőzetanyagból 37 karát csiszolásra való anyagot nyernek; a zafír értéke karátonként 3 és 300 \$ között van. 1905-1925-ig 4,000.000 \$ értékű anyagot termeltek.

A montanai lelőhelyeken kívül a többi észak-amerikai előfordulás teljesen jelentéktelen.

*Ausztrália.* Az ausztráliai arany- és ónérctartalmú hordalékok több helyen jelentékeny mennyiségű zafírt tartalmaznak. Ezek közül a legfontosabbak a Queenslandban és Új-Dél-Walesben elterülő lelőhelyek. Queenslandban Anakie környékén aranykeresés vezetett rá az elég gazdag zafírtérületekre. A zafírtartalmú réteg vöröses-sárgás agyag, bazalt és kvarcit-törmelékekkel. Az anyakőzet a bazalt. Eleinte csak egészen a felszínen lévő anyagot dolgozták fel, de később a mélyebb rétegeket is kifejtették, mert ezek is tartalmaztak zafírt. A talált zafírok általában nem nagyok, de azért 128 és 218 karátos is előfordult, sőt 1925-ben egy 1617 karátos, szép kék és egy 147 karátos, szép sárga követ találtak. A kövek színe változatos, de az igazi búzavirágkék színű igen ritka. A kék kövek többnyire túl sötétek, vagy erősen zöldesbe hajlók. Gyakoriak a zárványok. A sötét köveknek igen erős a pleokroizmusuk. A nyert zafírnak körülbelül kétharmad része csiszolásra alkalmas anyag. Anakie 1892-től 1929-ig 613.000 £ értékű zafírt szolgáltatott. Az utóbbi években a termelés mennyisége erősen megcsökkent, a leggazdagabb helyek kimerültek s a jóminőségű kövek is egyre ritkábbá váltak.

Ausztrália másik fontos zafírtermő vidéke Új Dél-Walesban van Inverell-től keletre. Itt is másodlagos helyen, sötétszínű, kavicsos agyagrétegben fordul elő a korund. 1918-ban kezdték meg a rendszeres művelést modern eszközökkel s 1929-ig 28.365 £ értékű zafírt nyertek. A zafírkristályok világosabb színűek, mint az Anakiesiak. A kövek 10 %-a nagyobb egy karátnál, de 40 karátnál súlyosabbat is találtak.

A zafír értéke. Mivel a zafír kiváló minőségű és nagy példányokban összehasonlíthatatlanul gyakrabban fordul elő, mint a rubin, ezért értéke jóval alacsonyabb. Egy elsőrendű, búzavirágkék színű, 2-3 karátos zafírnak olyan értéke van, mint egy jó minőségű és ugyanolyan súlyú gyémántnak, de a nagyobb kövek értéké már sok esetben nagyobb, mint az ugyanolyan

súlyú gyémánté. 1930-ban az európai piacon jó minőségű kövekért a következő árak voltak irányadók:

Lelőhely:	karát	Márka/karát
Birma	$\frac{1}{2}$ -1	50-150
	$1\frac{1}{2}$ -3	80-400
	4-6	150-1200
Ceylon	1-4	60-300
	5-10	200-800
Sziám	1-2	50-200
	3-5	80-500
	Nagyobb	100-600
Ausztrália	Kisebb	20-30
	Nagyobb	30-50
Kasmir	Elsőrendű nagyobb kövek	500-2000

Egy 36 karátos, elsőrendű kasmiri zafírt néhány évvel ezelőtt Párizsban 4000 márkáért adtak el.

*A zafír csiszolására és foglalására* nézve ugyanazok a szabályok mérvadók, mint a rubinra. A szekrénykésen foglalt zafír foglalatát, szebb szín elérése céljából, ezüsttel szokták bélelni. Ceylonban legtöbbször az úgynevezett ceyloni csiszolási formát használják, amelynek jellemző tulajdonsága, hogy a kő alsó részén, meglehetősen szabálytalanul, igen sok apró, lépcsős lapocska van. Természetesen azért azt is szem előtt tartják, hogy a kő súlyából ne sokat veszítsen. Zafirokat Európában is csiszolnak ily módon, de szabályosabb kivitelben. A világosabb köveket ez a csiszolási mód élénkebbé teszi. Több kék ásvány színe hasonlít a zafír színéhez, úgy hogy ezekkel esetleg összezeccerélhető. Ilyen ásványok a kék spinell, a benitoit, kordierit, ciánit, kék turmalin, kék topáz, kék berill; ezek az ásványok azonban mind jóval kisebb keménységűek és fajsúlyúak. A kék spinell egyáltalában nem, a kordierit, benitoit és turmalin pedig jóval erősebben pleokróos, mint a zafír.

*Különböző színű korundfajták.* Minden zafír- és rubinlelőhelyen a korund többi fajtája is előfordul. Különösen gazdag színárnyalatokban a montanai lelőhely; 1900-ban a párisi világkiállításon látható volt egy melltű, amely 200 különböző színű korunddal volt díszítve. Ceylon és Ausztrália szintén sok „fancy stones”-t szolgáltat. A legritkább a smaragdzöld színű korund („orientális smaragd”), mert a zöld színűek többször sárgás árnyalatúak. A smaragd-zöld színű korund ára magasabb, mint a kék zafíré, de a rubin értékét nem éri el. A világos sárgászöld, krizolitszínű korund (orient. krizolit) jóval gyakoribb, mint a tiszta zöld. A világos kék és világos zöld, akvamarinhoz hasonló korund (orient. akvamarin) rendszeren erősebben kék, vagy erősebben zöld, mint maga az akvamarin. A sárga szín (orient. topáz) minden árnyalatban előfordul. A leggyakoribb a kékesbe és zöldesbe hajló szalmasárga, de citromsárga és vöröses narancssárga (padparadscha) is található. Különösen Ceylon szolgáltat aránylag sok sárga követ s csillagosak is előfordulnak köztük, amelyeket könnyen megtevesztő módon, „csillagtopáz”-nak és „topázmacskaszem”-nek neveznek. A ceyloni sárgászöld színű korundot „királytopáz”-nak hívják. A szép sárga kövek valamivel olcsóbbak, mint a szép kékek. A barnászöld, vagy világos kárminvörös korundot (orient. hiacint v. orient. vermeille) a rubintól vörös színének erősen sárgás vagy barnás árnyalata különbözteti meg. Az ibolyaszínű korund (orient. ametiszt) színe ibolyába hajló vörös (violett Rubin), vagy ibolyába hajló kék (violettzafír). Ezeknek a különböző színű korundoknak mind jelentékeny pleokroizmusuk van, de különösen erős az ibolyaszínű köveké.

Zöld korund:  $\omega$  = sárgászöld,  $\epsilon$  = zöldessárga.

Sárga korund:  $\omega$  = sárga,  $\epsilon$  = világos sárga.

Ibolya színű korund  $\omega$  = ibolya,  $\epsilon$  = halvány piros, sokszor színtelen.

Az ibolyaszínű korund mesterséges világításnál is jól hat és színe ekkor kissé vörösesbe játszik. A közönséges ametiszt mesterséges fényben szürkésnek és jelentéktelennek látszik. Fő lelőhelyük: Ceylon.

A színtelen zafír (leukozafír) erős fényénél fogva hasonlít a gyémánthoz és mivel a gyémánton kívül az összes többi színtelen követ karcolja, felületes vizsgálatnál össze is téveszthető vele, ám bár nélkülözi a gyémánt erős színszórását. Ha a fehér zafír gyengén kékes árnyalatú, „hiúz”- vagy „macskazafír”-nak nevezik, amely kifejezés a kordieritre is használatos.

A korundnak félig átlátszó, barna színű fajtája az úgynevezett gyémántpát, amelynek a bázislapján kékes színű aszterizmus látszik.

### 3. BERILL.

A berill a természetben átlátszatlan, zavaros, jelentéktelen színű fajtákban: közönséges berill és átlátszó, tiszta, szép színű kristályokban: nemes berill fordul elő. A nemes berillek közé tartozik a rubinnal egyenlően kedvelt és értékelt drágakő, a zöld színű smaragd, valamint az égkéktől a tengerképig terjedő színekben pompázó akvamarin.

A nemes berill a zöld és kék színen kívül még egyéb színekben is előfordul, amelyeket a drágakő kereskedelemben mind különböző néven hívnak. A sárga = aranyberill, a világos zöldessárga = heliodor, a rózsaszínű = morganit, a színtelen = goshenit, a sárgászöld = akvamarinkrizolit.

A berillnek közönséges, átlátszatlan, drágakőnek nem megfelelő fajtája szintén fontos ásvány, mert a berillium-elemet tartalmazza, amelynek a jövő technikájában mindig nagyobb és nagyobb szerep fog jutni.

A berill kémiai összetétele sokkal bonyolultabb, mint a korundé, képlete:  $Be_3Al_2Si_6O_{18}$ . A kémiai elemzések a különböző berillekben még a következő elemeket mutatták ki: kálium, nátrium, litium, caesium, vas, króm; ezek közül egyesek mint színező anyagok fontosak.

A berill a hatszöges rendszerben kristályosodik. A fő kristályalak a hatszöges oszlop, amelyet vagy csak a bázislap zár be, vagy pedig rajta kívül még különböző bipiramisok is részt vesznek a kombinációban. A kristályok rendszeresen az oszlop irányában megnyúltak, ritkább a bázislap szerint való táblás kifejlődés, amely különösen a madagaszkári berilleken fordul elő. A hasadás tökéletlen a bázislap irányában. A közönséges berillek közt sokszor igen nagy, valóságos óriásszámba menő kristályok is előfordulnak, amelyek egy m hosszúságot is elérnek, sőt azt meg is haladják.

A kristálylapokon igen gyakoriak a különböző étetési idomok, amelyek részben dombocskák, részben pedig gödröcskék alakjában mutatkoznak. A berill keménysége a kvarc és topáz között van:  $7\frac{1}{2}$ , de az egyes fajták keménységében kis eltérések vannak. A fajsúly 2.6-2.8.

A berill optikailag egytengelyű és negatív. Törésmutatója kicsi és kettőstörése gyenge. Szép zöld smaragdra nézve zöld fényben  $\omega = 1.584$ ,  $\varepsilon = 1.578$ . Fénye a közönséges üveg fényével egyenlő, ezt azonban a csiszolás lényegesen erősíti. A diszperzió 0.014.

A berill színe rendkívül változatos. A legértékesebb a tiszta zöld színű smaragd, amelynek színárnyalata a füzöld és almazöld között van; ez a szín annyira jellemző, hogy a zöldnek ezt az árnyalatát éppen a smaragdról smaragdzöldnek nevezzük. A teljesen átlátszó és hibátlan smaragd rendkívül ritka; legtöbb esetben apró repedések teszik zavarossá, de apró zárványok, főképp csillámpikkelykék is gyakoriak benne. Sem a rubinok, sem a zafírok között nem olyan ritkák a teljesen hibátlan, tökéletesen átlátszó példányok, mint a smaragdok között. Minél szebb, sötétebb a smaragd színe és minél átlátszóbb, annál nagyobb az értéke, amelyet még emel az a bársonyos fény, amely a rubint és zafírt is értékesebbé teszi. Az ilyen smaragdok értéke a legjobb rubinéval egyenrangú, tehát felülmúlja a gyémántét. Világosabb színű smaragd gyakrabban fordul elő, ezek nem annyira kedveltek s ezért olcsóbbak is. A szín-eloszlás sokszor nem egyenletes, hanem világosabb és sötétebb foltok váltakoznak s néha réteges is lehet a színezés a bázislappal vagy a kristály hossz tengelyével párhuzamos irányban. Mesterséges fénynél a smaragd színe nem változik és semmit sem veszít szépségéből.



A teljesen hibátlan, átlátszó kő a kis példányok között is ritka s még nagyobb ritkaságok közé tartozik egy-egy nagy, szép smaragd. A régi peruiak állítólag egy strucctojás nagyságú smaragdot istenség gyanánt tiszteltek. Több nagy smaragdot őriz a bécsi kincses kamara, többek között egy körülbelül 1500 karát körüli, egy darabból kivágott tintatartót. A Devonshire-i herceg birtokában egy 1350 karátos, tökéletes színű és átlátszóságú nyers kristály van; hatszöges oszlop, tetején a bázislappal. A British Museum-ban egy 156 karátos, gyönyörű követ őriznek. Sok szép smaragd van az orosz kincstár birtokában is, többek között egy 135 karátos, élénkzöld színű és teljesen tiszta, átlátszó tábla alakú csiszolt kő, amely valószínűleg Columbiából származik, azonkívül egy 240-250 karátos kő az Uralból és egy 153 karátos Columbiából. Állítólag több szép smaragd van a Dakkar-i navab birtokában, melyek egyikébe a korából vett mondást véstek. POLYKRATES gyűrűjében is valószínűleg smaragd lehetett.

Az akvamarin színét a tenger színéhez hasonlították, innen származik a neve. De nemcsak zöldeskék, vagy kékeszöld, hanem egész világos égbék színű fajták is előfordulnak. Az akvamarinkristályok rendszeren megnyúlt prizmák s a smaragdhoz viszonyítva, sokkal több közöttük a szép tiszta, átlátszó, egyenletesen színezett kő. Repedések, zárványok, zavaros foltok is csak ritkán fordulnak elő. Mesterséges fénynél az akvamarin színe sem változik meg.

A sárga és rózsaszínű berill szintén különböző színárnyalatban fordul elő. A sárga rendszeren kissé zöldes árnyalatú, de egész tiszta, világos és pompás aranysárga színű is található. A rózsaszínű berillek szintén különböző árnyalatokban fordulnak elő, ritkábbak, mint a sárgák és igen kedveltek.

A pleokroizmus elég jelentékeny.

Smaragd:	$\omega$ = zöld,	$\epsilon$ = kékeszöld.
Akvamarin:	$\omega$ = világoskék, majdnem színtelen,	$\epsilon$ = sötétebb világoskék
Aranyberill:	$\omega$ = aranysárga,	$\epsilon$ = halványabb zöldessárga.
Rózsaszínű berill:	$\omega$ = rózsaszínű,	$\epsilon$ = kékesrózsaszín.
Sárgászöld berill:	$\omega$ = sárgászöld,	$\epsilon$ = kékeszöld.

A röntgensugarakat a berill egyáltalában nem bocsátja át.

A smaragd színező anyaga a króm. Sötétebb színű smaragdban 0.19 %, világosabban 0.11 %  $Cr_2O_3$ -t mutattak ki. A rózsaszínű berillekben caesiumot találtak, a többinek a színező anyaga valószínűleg vas. A smaragd színe hevítéskor nem változik meg, de a zöldes színű akvamarinok színe kékké változtatható. A kövek 400°-ra hevítve, színtelenek lesznek, majd lehűlés után kék színűvé válnak. Ultraibolya és közönséges sugarak hatástalanok a berill színére, a röntgensugárnak is csak mérsékelt hatása van: az akvamarin tisztább kék színű, a sárga berill világosabb, a rózsaszínű sötétebb lesz. A katódsugarak hatására a sárgászöld színű heliodorok fakószürkék lesznek. A rádiumsugarak a berillek színére alig hatnak, legfeljebb az akvamarinok kissé kékebbek lesznek.

Lumineszcencia a smaragdon figyelhető meg, még pedig röntgen- és katódsugarak hatására. A hatás abban nyilvánul, hogy a smaragd vörös színben világít, mégpedig a jelenség katódsugár hatására erősebb, mint röntgensugárzás után. Ultraibolyafényben színszűrők segítségével a különböző lelőhelyű smaragdok is megkülönböztethetők egymástól a lumineszcencia különböző foka alapján.

A berillt a fluorsav gyengén, a többi sav pedig egyáltalában nem támadja meg.

*A smaragd előfordulása.* Amerika felfedezése előtt a smaragd a legnagyobb ritkaságok közé tartozott, mert a leggazdagabb smaragdbányák Columbiában vannak. Az ókor smaragdjai valószínűleg a ma már csak történelmi nevezetességű *egyiptomi* bányákból valók, amelyeket

egyiptomi hieroglif feljegyzések szerint már Kr. e. 1650-ben műveltek s ahonnan Kleopatra királynő smaragdjai is származtak. E régi bányák felkutatására 1816-ban az egyiptomi alkirály expedíciót küldött ki, amelynek sikerült is a bányákat megtalálni. Ezek részben Dschebel Zabara vidékén, Kosseirtől délre, Assuantól keletre, részben pedig e területtől délre, Dschebel Sikait környékén voltak. Az anyaközet csillámpala, amely szteatitpalával váltakozik. Az expedíció felfedező munkája után e bányákban újra megkezdték a munkát, de csakhamar abbahagyták, mert a talált smaragdok minősége általában nagyon gyenge volt, úgyhogy a bányászat fenntartása nem lett volna hasznot hajtó.

1927-ben *Afrikában*, Transvaal északi részében a Leydsorp kerületben biotit- és amfibolpalában smaragdelfordulást fedeztek fel. A smaragdok karátja a londoni piacon 65-100 £-ért kelt el. A havi átlagos, termelés értéke 915 £.

Ma a legszebb smaragdokat *Columbia* szolgáltatja, ahol a Cordillera Oriental-ban, Bogota vidékén, egy sötét színű palában ereket alkotó mészkőben található. (XII. tábla.) A smaragdbányákat már a régi bennszülöttek is ismerték; a smaragdot fejtették, ékkönek használták és templomaikat díszítették vele. A mai smaragdbányák Bogotától keletre, Chivor mellett és Muzo község közelében terülnek el. A Muzo-i bányák az állam tulajdonában vannak, amely eleinte részben belföldi, részben külföldi társaságoknak adta bérbe. 1849-1861-ig egy angol társaság 14.200 \$-t és a tiszta nyereség 5 %-át fizette bér gyanánt, 1864-1875-ig egy francia társaság bérelte a bányákat 14.700 \$ évi összegért. Később a bérösszegek annyira emelkedtek, hogy nem akadt magánvállalkozó s a kormányzóság vette kezelésbe a bányákat. Jelenleg csak Chivor-ban folyik művelés, ahol néhány év óta egy amerikai társaság dolgozik. Újabb időben az érdeklődés a smaragd iránt nagy mértékben emelkedett s ennek következtében a bányák jövedelme is fellendült. A Chivor bányában az évi termelés körülbelül 120.000 \$ értékű. Elsőrendű követ öt évenként kettőt-hármat találnak, a termelés 10 %-a másodrendű, 20 %-a harmad, a többi negyed és ötödrendű kő. Csiszoláskor az anyag 50 %-a vész el.

A smaragdtartalmú közetet külfejtéssel, lépcsősen fejtik és így keresik a mészkőereket, amelyek teljesen szabálytalanul vannak a közetben. A kifejtett mészkődarabokat azután összetörrik s ebből a törmelékből keresik ki a smaragdokat. A meddő közetdarabokat és az elhasznált törmeléket a bánya fenekére hányják s onnan vízárammal távolítják el. 1928-ban Chivor bánya 22.712 karát smaragdot termelt. A smaragdok színe igen gyakran a legszebb zöld, de a világosabb színű kövek gyakoriabbak. A foltos és zónás színezés is sokszor előfordul. A kövek átlátszósága igen változó. Tökéletes átlátszóság és szép szín együtt elég ritka; a szép színű kövek értékét igen sokszor csökkenti a gyenge átlátszóság.

A régi smaragdok egy része állítólag *Peruból* származott, de a régi bányáknak a helye ma legnagyobb részt ismeretlen.

*Ural*. 1831-ben véletlenül egy paraszt fedezte fel az első smaragdot, aki a berezovi erdőkben faszedegetés közben, egy kidöntött fa gyökerei között több apró smaragdtöredéket talált. A szép zöld köveket Jekaterinburgba vitte, ahol kőcsiszoló-műhely volt s ahol a kövek smaragdoknak bizonyultak. Csakhamar megindult a keresés a smaragdok lelőhelye iránt, amelyet nemsokára meg is találtak, a Takowaja folyó jobb partján, Katarinenburgtól (Jekaterinburg) mintegy 90 kilométerre északkeletre, ahol azután több bányát nyitottak a smaragd rendszeres kutatására és nyerésére. A smaragd e helyeken csillámpalában található s körülbelül három köbméter közetre egy karát smaragd esik. A kristályok nagysága elég tekintélyes, még 20 cm hosszú kristályt is találtak, a nagy kristályok azonban silányabb minőségük miatt, csiszolásra nem alkalmasak. A drágakönek megfelelő kövek egy karátnál ritkán nagyobbak. A minőség gyengébb, mint a columbiai köveké, de azért itt is találtak szép színű és átlátszó kristályokat.

A bányászati statisztikai adatok szerint 1882-ig körülbelül 4000 kg smaragdot és berillt bányásztak. 1925-ben 2500 karát volt a termelés.

*Brazília.* Minas Geraes tartomány több pontjáról kerültek smaragdok a drágakőpiacra. A legszebbek Esmeraldas közelében, Santa Anna dos Ferros mellett fordulnak elő, ahol a gnájszot átjáró pegmatitban találhatók.

Brazília újabb és nevezetes smaragdelfordulási helye Bahia tartomány déli részében, Villa do Bom Jesus dos Meiros környékén van. Az előfordulás csak 1914 óta ismeretes. Az anyakőzet dolomitos márvány, a smaragd azonban mindenütt az ezt átszelő kvarc-erekhez van kötve. Rendkívül jellemző a Bom Jesus-i smaragdokra a kissé világosabb szín és sárgás árnyalat. A kristályok általában tiszták, zárvány- és repedés mentesek. A pleokroizmus:  $\omega$  = sárgászöld,  $\epsilon$  = kékeszöld.

*Európa.* Régi smaragdlelőhely ismeretes Salzburgban, a Habach-völgyben, amelyet állítólag már a rómaiak is ismertek s ahol még ma is folyik a smaragdok keresése. Az előfordulás nagyon hasonlít a Takowajai-hoz, mert a smaragd itt is csillámpalában található. A talált kristályok néha szép sötétzöldek, legnagyobb részük azonban zavaros, gyengén átlátszó, vagy teljesen átlátszatlan, úgyhogy csak igen kevés használható fel drágakőnek. A kristályok nagysága  $2\frac{1}{2}$  cm-ig terjed.

*Ausztráliában* 1912-ben Poonah mellett találtak smaragdokat, ahol 1926-ban 4000 karát volt a termelt mennyiség.

*Észak-Amerika* Észak-Carolina államában néhány helyen szintén találnak egész kis mennyiségű, csiszolásra érdemes smaragdot. Mitchell County-ban a smaragd kis zöld erek alakjában földpát és kvarcközetben fordul elő; a smaragdot a közzel együtt csiszolva, „smaragdmatrix” néven hozzák forgalomba s különböző dísz tárgyak készítésére használják.

*A smaragd csiszolása, foglalása és értéke.* A smaragdot legtöbbször lépcsős táblakőnek csiszolják. Használják még a vegyes formákat is, a briliánst és rozettát ellenben csak nagyon ritkán. A zavaros és repedéses köveket néha domborúan csiszolják. A hibátlan, szépszínű smaragdot szabadon, a többit szekrénykésen foglalják, a világos színűek foglalását zöld lemezkével bélelik, a hibás köveket pedig feketére szokták festeni, hogy a hibák ne tűnjenek olyan könnyen szembe.

A smaragd értéke ma, különösen az elsőrendű kőé, rendkívül nagy, aminek az oka főképp az, hogy a jóminőségű kövek igen ritkák. 1930-ban a következő árak voltak érvényben:

	Karát	Márka/karát
Gyengébb minőség		50-500
Közepes minőségű	1	200-600
Jó	1	600-1200
Elsőrendű	1	1200-3500
Jó	2-4	1000-3000
Elsőrendű	2-4	1500-6000
Elsőrendű	5-10	2000-10.000

A drágakőpiacon a smaragd nevet is felhasználják különböző jelzőkkel ellátva sok jóval kevésbé értékes kő elnevezésére, hogy így ezeket a közönség szemében értékesebbé és kedveltebbé tegyék. Az ókorban általában minden zöld követ smaragdnak hívtak, így a jaspist, malachitot, krizolitot, jadeitet, de régi leletek bebizonyították, hogy az igazi smaragdot is ismerték és használták. Ma a drágakőkereskedelemben a következő, könnyen tévedésbe ejthető kifejezések használatosak:

orientális smaragd = zöld korund,  
brazíliai és szibériai smaragd = zöld turmalin,  
urali smaragd = demantoid,

kapsmaragd = zöld prehnit,  
litiumsmaragd = hiddenit,  
réz-smaragd = diopász.

A smaragdhoz hasonló és helyettesítésére használt ásványok még: alexandrit, krizolit, diopszid.

*Az akvamarin és a többi berill előfordulása.* Ma az akvamarin legfontosabb lelőhelye Braziliában van, ahol Minas Novasban, Minas Geraes északkeleti részén pegmatitközetben, s az ezekből keletkezett hordalékanyagban egyéb színes berillekkel és topázzal találják. Bahiában szép sárga berillek fordulnak elő. A kisebb kristályok rendszeren tiszták, átlátszók, a nagyobbak már zavarosak, nem teljesen átlátszók és apró repedésekkel teltek. Gyakran előfordulnak a 10 kg-ot is meghaladó nagyságú kristályok. 1910-ben Marambaya mellett egy kívül zöld, belül kékszínű, 48 cm hosszú, 40-42 cm átmérőjű akvamarinkristályt találtak, amelyet 25.000 \$-ért adtak el. Érdekesek a brazíliai akvamarinkristályok belsejében gyakran megjelenő csatornák, amelyek vagy a főtengellyel párhuzamosak, vagy szabálytalan elhelyezésűek. A Magyar Nemzeti Múzeum Ásványtárában látható egy ilyen akvamarinkristály, amelynek közepén egészen végighalad egy csatorna. Étetési idomok igen gyakoriak a brazíliai berilleken.

*Európában Oroszországon kívül a többi berillelőfordulás teljesen jelentéktelen.* Az Ural-hegységben a legszebb berillek Mursinka környékén, Katarinenburg közelében, egy durvaszemcsés gránit üregeiben topáz, turmalin, földpát, kvarc, csillám kíséretében fordulnak elő. A berillkristályok kék, kékeszöld, sárgászöld és sárgaszínűek s legtöbbször átlátszók. Néha két vagy több kristály egymással párhuzamos vagy szabálytalan helyzetben összenőtt. Tekintélyes nagyságú kristályok itt is akadnak; így találtak 65 cm hosszú és 26 cm vastag kristályt is. Mursinkától kissé távolabbi helyeken is vannak berillbányák, melyek közül a nevezetesebbek Alabaschka, Sisikowa és Sarapulskaja. Nevezetes berill-lelőhely még Schaitanka, ahol szép halványrózsaszínű kristályokat találnak. A takowajai smaragd-lelőhelyen világos almazöld berillek is fordulnak elő.

*Ázsiai Oroszország fontos akvamarinlelőhelyét Nertschinsk kerületben, az Adun-Tschilon-hegységben, 1723-ban fedezték fel.* A szép tiszta kék, kékeszöld, sárga és néha rózsaszínű berillkristályok a gránitban ereket alkotó úgynevezett „topázszirt”-ben, kvarcból és topázból álló kőzetben fordulnak elő.

A borschtschowotschnói hegyvonulat Uzulga mellett levő gránithegyeiben szintén találnak szép kék, sárga és víztiszta berillkristályokat, melyek 10 cm hosszúságot is elérnek s többnyire átlátszók és tiszták.

*Indiában* több helyütt találnak gránit üregeiben akvamarinokat, amelyek csiszolásra is alkalmasak, de ezek az előfordulások, jelentőség szempontjából, a brazíliai és urali mögött mind messze elmaradnak.

*Afrikában, Észak-Transvaal-ban, a leydsdorpi smaragdterületeken* színtelen, rózsaszínű és zöld berilleket is találtak.

1920-ban *Délnyugat-Afrikában* fontos berill-lelőhelyet fedeztek fel a Swakopmund-Windhuk vasútvonal Rössing állomása közelében. Az akvamarinkristályok pegmatitban fordulnak elő s jellemző rájuk a karcsu prizmás kifejlődés és a sárgászöld árnyalat.

*Madagaszkár.* A brazíliai és urali berillelőfordulások mellé méltán sorakozik a kristályok szépsége tekintetében a madagaszkári, amelynek pegmatitjai igen értékes berillfajtákat tartalmaznak: szép kékszínű akvamarinokat és rózsaszínű berilleket, morganitokat (MORGAN

amerikai milliárdosról elnevezve, ki nagy kedvelője volt a drágaköveknek). Jellemzők az aránylag sötétebb kékszínű akvamarinok, amelyek különösen értékesek. A kristályok többnyire rövid oszloposak vagy táblás kifejlődésűek; néha igen nagy, 25 kg-os akvamarinokra és szintelen berillekre is akadtak.

*Észak-Amerika* több pontján fordul elő berill, de a legtöbb helyen csak jelentéktelen mennyiségben. A legtöbbet Észak-Carolina és Connecticut szolgáltatja. Szép sötétkék színű, zafírkék árnyalatú berilleket találnak Royalston mellett Massachusettben, amelyeket „hyazinthozontes”-nek neveznek. A rózsaberill előfordulási helyei Californiában, San Diego Countyban: Ramona, Pala, Mesa Grande. A British Museumban, Londonban, egy 4 kg-os rózsaberill van San Diegóból. A rózsaberillek itt is és Madagaszkárban is kunzittal és rubellittel, a spodumen és turmalin rózsaszínű fajtáival együtt fordulnak elő, de a madagaszkári berillek tiszta rózsáárnyalatúak, míg az amerikaiak színe kissé sárgába hajló.

Amerikában az egyes berillfajtáknak különböző neveket adtak. A már említett szintelen gosheniten és rózsaszínű morganiton kívül a következő elnevezések használatosak:

dauidsonit = zöldessárga,	amethyste-basaltine = vöröses, gyengén ibolyás,
aeroides = égbék,	chrysolithus = halvány sárgászöld,
hyazinthozontes = zafírkék,	chrysoberyllus = zöldessárga.

E két utóbbi elnevezés könnyen félrevezet, mert két más ásványnak is a neve.

*Az akvamarin és a többi berill csiszolása és értéke.* Az akvamarint és a többi színes berillt is legtöbbször lépcsősen, táblakőnek, ritkábban briliánsnak csiszolják. Sokszor különféle csiszolási módok kombinációját használják. Igen kedvelt az akvamarin, mint függelék. A nagyon világos színű köveket rendszeren vastagabbnak hagyják. A hibátlan és szépszínű köveket szabadon, a hibásakat zártan, fekete szekrénykébe foglalják. Néha a fény és szín emelésére a kő alá megfelelő színű lemezkét, legmegfelelőbbben ezüstöt helyeznek. Az akvamarint a kőművésznél is használják.

A berillnek ezek a fajtái, mivel nagyobb mennyiségben fordulnak elő, az olcsóbb drágakövek közé tartoznak. Az elsőrendű, kiváló akvamarin ára sem éri el még a közepes minőségű smaragd árát sem s a nagyobb kövek ára csak olyan arányban emelkedik, mint súlyuk. A legjobb minőségű akvamarin karátja 65 márkáig terjed, közepes minőségűnek karátja körülbelül 8 márka. A berill ára karátonkint 3-15 márka között van.

Az akvamarin a hozzá hasonló ásványok közül legkönnyebben a topázzal és euklásszal téveszthető össze, de hasonlíthat hozzája a világoskékszínű turmalin és zafír is. A sárga berill szintén topázzal cserélhető legkönnyebben össze, de kvarc, krizolit, krizoberill, turmalin és zafír megfelelő színű fajtái is alkalmasak a megtévesztésre.

## 4. KRIZOBERILL.

A krizoberill neve annyit jelent, mint aranyos berill, mivel a többnyire zöldessárga színű kő igen gyakran aranyos ragyogású, de tiszta sárga-, zöld- és barnaszínű krizoberillek is fordulnak elő. Zöldszínű változata az alexandrit. Kémiaileg a krizoberill berilliumaluminát, összetétele:  $\text{BeAl}_2\text{O}_4$ , de rendszeren tartalmaz kevés vasat és krómot is.

A krizoberill a rombos rendszerben kristályosodik, többnyire rövid, oszlopos kristályokban, amelyeknek tetején piramislapok jelennek meg. Igen gyakori az ikerképződés és különösen jellemző három kristálynak oly módon való összenövése, hogy az ikerkristály hatszögesnek tűnik fel. Ez az ikerképződés különösen az alexandriton gyakori. A hasadás oldallap szerint elég jó. Fajsúly: 3.68-3.78. Keménység:  $8\frac{1}{2}$ , csak a korund és gyémánt haladja túl. Az optikailag kéttengelyű ásvány karaktere pozitív. A törésmutató értékei egy brazíliai kristályon:  $\alpha = 1.7470$ ,  $\beta = 1.7484$ ,  $\gamma = 1.7565$ , a kettőtörés tehát gyenge. Diszperzió kicsi, 0.015, vagyis színszórása gyenge. A krizoberill üvegfényű, de néha sajtásos zsírfényű is. A drágakőnek használt krizoberillek átlátszók vagy áttetszők, az egészen átlátszatlan példányok drágakőül nem alkalmasak. Ritkán átlátszók az alexandritok a bennük levő zárványok és repedések miatt, úgyhogy sokszor egy-egy nagyobb kristálynak csak egész kis része használható. A krizoberill a Röntgen-sugarak nagy részét átengedi.

A sötétebb színű fajták pleokroizmusa igen jelentékeny; legerősebb az alexandrité, amelyben a következőket észlelték:  $\alpha$  = piros,  $\beta$  = narancssárga,  $\gamma$  = smaragdzöld. Az alexandrit e nagy pleokroizmusa miatt a csiszolt kő tábláját lehetőleg a zöld szín irányában kell elhelyezni. Az alexandritok között gyakori hármassikreken, az egyes egyének különböző elhelyezkedése miatt, sokszor igen nehéz a legkedvezőbb irány kiválasztása. A krizoberill színező anyaga a vas, amelyhez az alexandritokban króm is járul.

Érdekes tulajdonsága a krizoberillnek, hogy egyes példányain hullámos fényjelenség figyelhető meg, amely különösen a domborúan csiszolt köveken érvényesül. Az ilyen kristályoknak a drágakőpiacon különböző nevük van: cimofán (a görög kyma = hullám szó után), krizoberill-macskaszem, orientális-, ceyloni vagy indiai macskaszem, opalizáló krizolit. A legszebb krizoberill-macskaszemek Ceylonból kerülnek forgalomba, melyek ott zöld, sárga és barna színben is találhatóak s amelyeken zöldes, kékesfehér vagy aransárga színekben játszó hullámos fényjáték vonul végig. Minél erősebb ez a tünet, annál becsesebb a kő. A jelenséget a kő belsejében levő, apró, mikroszkopikus nagyságú s igen nagyszámú csatornácskák okozzák, amelyek a kristály fő tengelyével párhuzamos irányban húzódnak. Ezek a csatornácskák üresek, de valamikor valószínűen ásványanyaggal voltak kitöltve. A csiszolásnál a csatornácskák irányára tekintettel kell lenni. Legjobban érvényesül a habos fényjelenség akkor, ha az ovális alakban csiszolt kő hossz tengelye a csatornák irányára merőleges.

A szép sötétzöld, fűzöld, néha egész smaragdzöld alexandritnak rendkívül érdekes és jellemző sajátsága a különböző fényben való színváltozása, amely tulajdonsága a legbiztosabb alap a felismerésre. A nappali fényben szép zöldszínű alexandrit mesterséges sárga fényben vörös- vagy ibolyaszínű. A jelenség oka a sárga és kék fény erős abszorpciója, úgyhogy csak a piros és zöld sugarak hatolnak keresztül. A kő színe piros vagy zöld aszerint, hogy a beeső sugarak több piros (lámpafény), vagy több zöld fényt (nappali fény) tartalmaznak.

Az alexandritot 1830-ban fedezték fel az Uralban a későbbi II. SÁNDOR cár nagykorúvá való nyilvánításának napján s az ő tiszteletére nevezték el. Mivel sokáig csak oroszországi előfordulását ismerték, az oroszok nemzeti kövüknek tekintették s ma is rendkívül nagyra becsülik. Miként az amerikaiaknak a kunzit, az oroszoknak az alexandrit a kedvelt drágakövük.

*Oroszországban* az alexandritot Katarinenburgtól keletre, a takowajai smaragdbányákban csillámpalában találják. A kristályok 4 cm átmérőt is elérnek s legtöbbször csillagalakú ikreket alkotnak. A kövek legnagyobb része zavaros és repedésekkel telt, ezeknek csak a tiszta részük használható. A szép, csiszolható kövek ritkán haladják túl az 5 karátot. 1929-ben az évi termelés 250 karát volt, 12.500 rubel értékben.

Ma a legfontosabb alexandritlelőhely Ceylonban ismeretes a Morawak-Korale lerakódásaiban. Az itteni alexandritok tisztábbak, szebbek és nagyobbak is, mint az uraliak. A 4 karátos kő a kisebbek közé tartozik s találtak egy 63 karátosat is. Ceylonban alexandrit-macskaszemek is előfordulnak.

Az alexandrit értéke elég nagy; a jobb kövek ára nem marad a gyémánté mögött. Közepes minőségű kisebb kő 50-150 márka karátonként. Jobb minőségű és nagyobb kövekért karátonként 1000 márkát is fizetnek.

A krizoberill legfontosabb lelőhelyei is Ceylonban vannak. Saffragam kerület zafirtartalmú alluviumai, különösen a Ratganga-folyó hordaléka és Matara környéke, a sziget déli részén, szolgáltatják az aranysárga-, sárga-, zöldessárga-, zöldesbarna- és zöldszínű köveket, amelyek nagysága 100 karátig is terjed s amelyek között sok krizoberill-macskaszem is van.

*Braziliában* Minas Geraes tartomány, Minas Novas kerületében, gránitpegmatit üregeiben, valamint ennek elmállott hordalékában szintén találtak krizoberillt. Ezeknek a színe szürkés-fehér, halványsárga, citromsárga, kékeszöld, zöld. Az aranysárga, borsárga kövek ritkábbak.

A krizoberillt lépcsős kőnek is és briliánsnak is csiszolják, míg a macskaszemek kerek vagy ovális domború formában kerülnek forgalomba. A foglalás többször szabad, de a nagyon világos és halvány színű köveket szekrénykések foglalják s a szín emelésére a foglalatba aranylemezt helyeznek.

Különösen kedvelt kő a krizoberill Braziliában, ahol hibásan sokszor „krizolit”-nak hívják. Legjobban szeretik az aranysárga, átlátszó köveket, úgyhogy Braziliában egy szépen csiszolt kőért nagyobb árat fizetnek, mint nálunk. Ezért sokszor a brazíliai származású kő csiszolás után visszakerül hazájába. Ma a jó minőségű, kisebb csiszolt krizoberill ára karátonként 15-25 márka, a nagyobb köveké körülbelül 60 márkáig terjed. 100 karátnál nagyobb csiszolt kő a legnagyobb ritkaságok közé tartozik.

A krizoberill legkönnyebben a krizolittal téveszthető össze. A két ásvány közt levő hasonlóságra utal a krizolit név használata a krizoberillre különböző jelzőkkel összekötve, úgymint orientális, brazíliai, opalizáló, szintjászó krizolit, krizolit-krizoberill, chrysolithus. Viszont chrysoberillus névvel egy sárgászöld berillt hívnak. A krizoberill-macskaszem a kvarc-macskaszemmel téveszthető könnyen össze. A kék alexandrit kifejezés zafirt jelent.

## 5. SPINELL.

Az ásványtanban spinell néven szereplő ásványnak több fajtája ismeretes, ezek közül azonban csak az átlátszó és szép színű kövek, az úgynevezett nemes spinellek foglalnak helyet a drágakövek sorában. A nemes spinellek vegyi összetétele a  $MgAl_2O_4$  képlettel fejezhető ki, amelyben azonban a *Mg*-nak és *Al*-nak is egy részét kisebb, vagy nagyobb mennyiségben más fémek, főképp vas és króm helyettesítik s ezek az alkotórészek mint színező anyagok jelentősek.

A szabályos rendszerben kristályosodó spinellek főalakja az oktaéder, amely néha a rombtizenkettőssel vagy a deltoidhuszonnégyessel van kombinálva. Igen jellemző az ikerképződés az oktaéderlap szerint. A spinellkristályok között az 1 karát nagyságú kristályok közönségesek, 2, 3, 4 karátosak is gyakoriak, ennél nagyobbak már ritkák, a 10 karátot meghaladók pedig már csak kivételesen fordulnak elő. Az 1862-i londoni világkiállításon két igen nagy, domborúra csiszolt spinell volt látható. Az egyiknek a súlya nyersen 197, csiszolás után 81, a másiké 102, illetőleg 72 karát volt. Szép nagy köveket őriz a londoni British Museum; az angol és francia koronakincsek között is van néhány figyelemre méltó szép nagy kő. Régebben a spinellt igen gyakran összetévesztették a rubinnal s behatóbb vizsgálatnál több ilyen rubinnak tartott és fejedelmi kincseskamrákban őrzött kő spinellnek bizonyult.

A spinellnek szembetűnő hasadása nincs, törése kagylós, keménysége 8. A nemes spinellek fajsúlya 3.53-tól 3.65-ig terjedhet a különböző lelőhelyek és a különböző színű fajták szerint. A szabályos rendszernek megfelelően a spinell izotróp, vagyis egyszer fénytörő. A törésmutató *Na*-fényben 1.715-1.722. A diszperzió 0.020. A spinelleknek élénk üvegfényük van, amely csiszolással és fényezéssel nagy mértékben emelhető. Pleokroizmus nem figyelhető meg. A Röntgen-sugarakat csak kevéssé bocsátja át.

A spinell színe lehet piros, kék, ibolya, barna, zöldessárga, fekete; a színtelen kristályok ritkák; a piros mindenféle árnyalatban előfordul. A szép rubinpiros kövek a legértékesebbek, ezek „rubinspinell”, vagy „gouttes de sang” néven kerülnek forgalomba. A rózsaszínű kövek „balasrubin”, a kissé ibolyás árnyalatúak pedig „almandinspinell” néven szerepelnek. A sárgás és barnásvörös spinell a „rubicell” (Essigspinell). A kék spinell színe hasonlít a zafír színéhez, ezért „zafírsinell”-nek hívják, a zöld változat a „klorospinell”. Ezeken az átlátszó spinelleken kívül még egy átlátszatlan, fekete színű spinellt is használnak drágakő gyanánt, amelynek megcsiszolva igen erős fénye van. Ez a pleonast vagy ceylonit, amelynek egész vékony lemeze sötétzölden átlátszó.

A piros spinellek színező anyaga főképp a króm, a kékeké vasoxidul:  $FeO$ , a barnáké pedig vasoxid:  $Fe_2O_3$ . Ez anyagok keveréke idézi elő az átmeneti színeket: a barnásvöröset, ibolyáskéket és ibolyásvöröset.

A piros spinell színe hevítésre világosabb színű, majd sárga lesz, kihűlés után azonban az eredeti szín visszatér. A kék spinell színe nem ilyen állandó,  $1250^\circ$ -ig hevítve először zöld, majd világossárga színű lesz.

Ibolyántúli, katód-, Röntgen- és rádiumsugarak hatására a spinellek színe nem változik meg.

A lumineszcencia-jelenségek közül feltűnő az ibolyántúli sugarak hatása a piros spinellekre; ezek a higanykvarclámpa fényében igen élénkpiros színnel világítanak s e tulajdonságuk alapján az almadin-gránáttól, amelyhez sok esetben nagyon hasonlítanak, biztosan megkülönböztethetők. Katódsugarak alatt a kék és zöld spinellek sötétzöld, az ibolyaszínűek pedig világoszöld színnel világítanak.



Dörzsöléssel a spinell pozitív elektromos lesz, melegítéssel azonban nem. Savak nem támadják meg.

A spinellt úgy csiszolják, mint a rubint és zafírt. A legkedveltebb a briliánsforma, de használják a tiszta lépcsős és a vegyes csiszolási alakokat, sőt a domborút is. A spinell foglalása is olyan, mint a rubiné; a szép, hibátlan köveket szabadon, a világos színűeket és hibásakat szekrénykések keretezik. Ez utóbbiak foglalatába a szín és fény emelésére arany-, esetleg rézlemezket helyeznek. A fekete spinellt gyászékszerűen dolgozzák fel.

A csiszolt spinelleket igen gyakran összetévesztették más hasonló ásványokkal. A piros spinell rubinnal, a rózsaszínű topázzal és turmalinnal, az ibolyászínű almandinnal és korunddal, a sárgászínű hiacinttal és hessonittal téveszthető össze, de a fajsúly, keménység és optikai sajátságok a kétes esetekben mindig útbaigazítanak.

Mivel a szép piros spinell nagyon hasonlít a rubinhoz, sokszor használják a rubin helyettesítésére valami jelzővel összekötött rubin név alatt. Ilyen elnevezések: balasrubin, amely spinellt jelent, alabandinrubin, amely néven spinell és gránát is szerepel. Az úgy nevezett „arizonaspinell” nem más, mint a gránát pirop változata. Az ibolyaszínű spinelleket éppen úgy, mint az ilyen színű korundokat, orientális ametisztnek nevezik. A kék spinellt zafirinnak, a sárgászínű rubicellt hiacintnak és vermeille-nek is hívják. Ezek a nevek azonban könnyen tévedésre adhatnak okot s különösen helyteleníthető a hiacint és vermeille névnek spinellre való alkalmazása, mert e neveken tulajdonképpen cirkont és gránátot értünk.

A spinell értéke alacsonyabb, mint a rubiné, de azért az elsőrendű szép köveknek elég magas áruk van; legdrágábbak a szép rubinszínű változatok. A kiváló minőségű kő karátja 150-300 márka, jó minőségű 50-200 márka, a közepes minőségű kisebb kövek ára pedig karátonként 15-40 márka.

Az egész világ évi spinelltermelését átlagban 85.000 márkára becsülik.

*A nemes spinell* majdnem mindenhol a korunddal együtt fordul elő. *Birmában* a rubin kísérője s Mogok környékén 15 karátnál is nagyobb, gyönyörű példányok fordulnak elő. *Sziámban* szintén a rubinnal és zafírral együtt található. Ceylon másodlagos drágakőlelőhelyei is gazdagok spinellben. A piros, ibolya, zöld és barna köveken kívül itt gyönyörű átlátszó, kékszínű spinellek is találhatóak s a fekete spinellek legfontosabb lelőhelye is itt van.

*Ausztráliában*, Új-Dél-Walesban, a folyók hordalékában szép számban találnak spinelleket.

*Brazília* folyóinak homokjában szintén találhatóak spinellek.

*Az Észak-Amerikai Egyesült Államokban* New Jerseyben, Észak-Carolinában és New York államban fordulnak elő csiszolásra is alkalmas spinellek.

## 6. TOPÁZ.

A topáz szó az ókorból származik, de a régiek e néven valószínűleg nem a topázt, hanem a krizolitot értették. AGATHARCHIDES földrajzi író Kr. e. 130 évvel feljegyzéseiben azt írja, hogy a Vörös-tengernek egyik szigetén szép aranyszínű követ lehet találni. A szigetet Topasosnak, az ásványt pedig topáznak nevezték. 1900-ban Egyiptom partja közelében, Seberget szigetén erősen szerpentiné alakult peridotit üregeinek falán gyönyörű krizolit kristályokat fedeztek fel, ebből arra következtethetünk, hogy itt lehetett a régiek Topasos szigete s ezt a krizolitot nevezték topáznak.

A berillhez hasonlóan a topázok között is vannak átlátszatlan, drágakőnek nem alkalmas fajták, amelyeket ásványtani névvel pirofizalitnak és piknitnek nevezünk. Ezekkel szemben a különböző színű, átlátszó fajták a nemes topázok.

Kémiailag a topáz alumíniumszilikát, amelyben különböző arányban fluor és hidroxil van. A topáz fajsúlya, törésmutatója a fluor és hidroxil aránya szerint változik. A topáz általános összetétele az  $Al_2SiO_4(F, OH)_2$  képlettel fejezhető ki s a két szélső tag között:  $Al_2SiO_4F_2$  és  $Al_2SiO_4(OH)_2$ , minden átmenet lehetséges. Egész kis mennyiségben jelen lehet még króm és vasoxidul, amely anyagok a színezést idézhetik elő.

A topáz a rombos rendszerben kristályosodik. A kristályok néha egész egyszerű kifejlődésűek: két vertikális prizma és egy piramis kombinációi, de igen sokszor a kristályok lapokban gazdagabbak. Legtöbb esetben a kristályoknak csak a felső részük fejlődött ki, mert alsó részükkel a közetnek nőttek. (Címtábla.)

A topáznak igen jellemző tulajdonsága, hogy kitűnően hasad a bázislap szerint, úgyhogy a kristályok az alapközetről való eltávolítás közben rendszeresen lehasadnak e lap irányában. A kitűnő hasadás miatt a nagyobb kristályoknak kisebbekre való szétosztása rendkívül könnyű feladat, de annál nagyobb elővigyázatosság szükséges a csiszoláshoz. A topáz törése kagylós és egyenetlen. Keménysége a Mohs-féle skálában a 8. fokot képviseli. Fajsúlya a változó összetételnek megfelelőleg 3.4-3.6. A topáz a kristálylapokon élénk üveg fényű, a hasadási lapokon gyöngyházfényű.

A topáz optikailag kéttengelyű, pozitív. A törésmutató és kettőtörés értéke a  $F$  és  $OH$  arányától függ, a hidroxilban gazdagabbaknak nagyobb törésmutatójuk és kisebb kettőtörésük van. A három fő törésmutató napfényben:  $\alpha = 1.6116$ ,  $\beta = 1.6138$ ,  $\gamma = 1.6241$ . A kettőtörés és diszperzió kicsi. A színesek pleokroizmusos gyenge.

A topáz színe változatos. Legjellemzőbb és legelterjedtebb szín a sárga, de gyakoriak a víztiszta és kékszínű, ritkábbak a rózsaszínű kristályok. A topázkristályok többnyire tiszták és átlátszók. A sárga szín a legvilágosabb sárgától egészen a sötét barnássárgáig terjed s a sárga színben igen sokszor kis vörös árnyalat is van. A sárga szín annyira jellemző a topázra, hogy sok más sárga követ jelzőkkel ellátva, topáznak hívnak. Az orientális vagy indiai, vagy királytopáz nem más, mint sárga zafír, a spanyol, madeira, cseh, okcidentális és aranytopáz pedig kvarc. Szép sötét sárga topázok Brazíliában fordulnak elő, de ugyanitt aranytopáz, mézsárga, borsárga kristályok is vannak. Halványsárga topázok Schneckensteinben (Szászország) található s ezeket „szász topáz”-oknak hívják. Néha a szász kristályok kissé zöldes árnyalatúak s ezeket helytelenül „szász krizolit”-nak nevezik. A kékszínű topázok legtöbb esetben világos színűek, sokszor kissé zöldes árnyalatúak. A sötétebb kék szín nagyon ritka; újabban Brazíliában találtak sötét, zafírhoz hasonló színű kristályokat. Szép világoskék topázok található az Uralban Mursinka tájékán s e lelőhely után a kék színű topázokat

általában „szibériai topáz”-nak szokták nevezni. Kissé zöldes árnyalatú, akvamarinhoz hasonló színű topázok Nertschinskben, Szibériában fordulnak elő; ezek igen sokszor akvamarin néven kerülnek forgalomba. A folyókavicsok között talált, legömbölyödött élű, víztiszta kristályokat Braziliában „vízcseppek”-nek, „Pingos d’Agoa”-nak nevezik, a drágakőkereskedelemben „gouttes d’eau” néven vannak forgalomban. A legritkábbak a rózsaszínű topázok, amelyek néha ibolyás árnyalatúak. Braziliában fordulnak elő s „brazíliai rubin”-nak is nevezik őket.

A topáz a Röntgen-sugarakat csak félig engedi át.

A topáz színezőanyagára vonatkozó vizsgálatok szerint a sárga színt valószínűleg króm, a rózsaszínt vanádium idézi elő; az akvamarinszínű topázok színező anyaga pedig a vas.

A topáz hevítve színét megváltoztatja. Gyakorlatilag nagy jelentőségű, hogy a sárga- és barnásszínű kövek hevítve rózsaszínűekké válnak, a rózsaszínű topáz tehát sárgából mesterségesen előállítható. Legmegfelelőbbek a hevítésre az aranysárga és vöröses sárga braziliai topázok. A szükséges hő 300-400°; erősebb hevítésnek teljes elszíntelenedés a következménye. Feltűnő, hogy az ilyen „égetett” rózsatopázok fénytörése nagyobb és pleokroizmusa erősebb, mint a természetes színű kőé. A forgalomban lévő rózsatopázok legnagyobb része hevített kő. A hevítést is, de különösen a lehűtést rendkívül óvatosan kell végezni, mert különben repedések keletkeznek a kőben. A hevítendő kristályt téglában hamu, homok, magnézium, vagy szénpor közé helyezik s így levegőtől elzártan hevítik. A sárga szín először eltűnik, a kő színtelenné válik s a vöröses szín csak lehűléskor jelentkezik. A schneckensteini halvány-sárgászínű topázok hevítéssel nem válnak rózsaszínűvé, hanem teljesen elszíntelenednek s ugyanezt tapasztalták a ceyloni topázokon is. A hevített topázok ibolyántúli sugarak hatására visszanyerik eredeti színüket; e tulajdonságuknál fogva tehát a természetes kőtől megkülönböztethetők. Kék topázokon hevítéskor nem sikerült színváltozást megfigyelni.

A topázkristályokon különböző sugarak hatására is észlelhető némi színváltozás, Megfigyelték, hogy bizonyos sárga kövek, különösen az Urulga-folyó (Szibéria) vidékéről származók, napfény hatásának kitéve, néhány hónap alatt színüket teljesen elvesztették, egyes halvány kékszínű kövek pedig halványsárgákká váltak. A narancssárga topázok az ibolyántúli sugarak hatására sötétebbek lettek. A Röntgen-sugarak hatása elég feltűnő: a szintelen topáz sárga lesz, a halványsárga braziliai sötétebb, narancssárga színt ölt, de a schneckensteini alig változik. A katódsugarak jóformán semmi hatással nincsenek, de a rádiumsugárzás elég élénk változást idéz elő. Hatására a szintelen topáz narancssárga vagy világossárga, a fehéressárga és rózsaszínű sötétnarancsszínű, a sárgásbarna sötétebb sárgásbarna lesz; a schneckensteini sárgásszínű, és a braziliai kéktopáz nem változik, de a többi kékes topáz sárgás színűvé válik.

Lumineszcencia-jelenségek: ibolyántúli besugárzásra a rózsaszínű topáz halványbarnássárga, a sárga narancssárga színben fénylik. A Röntgen-sugarak hatása gyenge, katódsugarak a szintelen topázon fakókék vagy sárga, a világoskéken világoskék, a sárgán kék lumineszcencia jelenségeket idéznek elő. A braziliai szintelen topázokon, 150°-on, igen élénk, különböző színű radiotermolumineszcencia észlelhető.

Igen jellemző a topázra, hogy dörzsöléssel könnyen elektromos lesz s apró papírdarabkákat magához vonz. E tulajdonsága szintén alkalmas hozzá hasonló más ásványoktól való megkülönböztetésére. Jellemző még az is, hogy a felhevített topáz lassan lehűtve, szintén elektromos lesz.

A topázkristályokban igen gyakran vannak folyadékzárványok, amelyek legtöbbször csak mikroszkópikusak.

A savak közül a topázt csak a forró kénsav támadja meg; fluor sav sem hat rá.

A sárga és kék topázokat szívesen csiszolják táblás és lépcsős köveknek; a színtelen köveknek azonban majdnem mindig briliánsalakot adnak. A topáz nagyfokú hasadása a csiszolásban és fényezésben nagy óvatosságot kíván s ezért a táblalapot a bázislapra merőleges vagy ferde irányban kell elhelyezni. A szép, hibátlan köveket többnyire szabadon foglalják, a nem elég élénk színűeket szekrénykébe helyezik s a foglalatot belsejét a sárgaszínűeknél arannyal, a kékekénél vörösszínű lapocskával bélelik.

A színtelen topáz csiszolt állapotban különösen a gyémánttal, fenakittal és színtelen berillel téveszthető össze. A színes kövek akvamarinnal, turmalinnal, citrinnel, égetett ametisztel cserélhetők könnyen össze.

A topáz értéke általában nem nagy. Halvány, világos színű kövek karátja 5 márka körül van, sötétebb sárga kő karátja 15-20 márka. A legdrágábbak a rózsaszínű és kék kövek, amelyek ára karátonként 80 márkáig is terjed.

*A topáz előfordulása.* Oroszországban a topáz mindenütt a berillel együtt fordul elő. A legszebb és legértékesebb topázok lelőhelye Mursinka, Alabaschka mellett, az Uralban. Az átlátszó, többnyire kék, vagy kékeszöld, ritkán színtelen kristályok több centiméter nagyságot érnek el s berillel, füstkvarccal, földpáttal, turmalinnal és lepidolittal a gránitnak agyaggal kitöltött üregeiben található. Miastól keletre, az Ilmen-tó mellett, Orenburg tartományban, pegmatiterek agyagos üregeiben többnyire színtelen és sárgásszínű kristályok fordulnak elő. Ugyancsak Orenburg tartományban, a sanarkai aranymosási területen szép átlátszó, sárgaszínű topázokat találnak, de előfordulnak rózsaszínűek, kékek és színtelenek is. A Kamenka-folyó hordalékában szintén rózsaszínű és aranysárga topázok található.

Igen szép és nagy topázok vannak Transbaikáliában, a Kuchuserkensk és Borschtschowotschnoi-hegyvonulatok gránitjaiban, mégpedig főképp az Urulga-folyó mellett húzódó hegyekben, ahol szintén berillel fordulnak elő. A topázok leginkább sárgaszínűek, de kékes árnyalatúak és színtelenek is található. A kristályok nagysága sokszor igen tekintélyes. Transbaikáliában, az Adun-Tschilon-hegységben, a gránitban ereket alkotó és berillt tartalmazó topázszirt topázai drágakőnek többnyire nem alkalmasak. Kamcsatkában szintén találnak topázt, mégpedig kék-, sárgás- és zöldsínűt.

Igen gazdagok *Brazília* topázlelőhelyei s a sárga és rózsaszínű, valamint a színtelen és világoskék topázok egymástól szétválasztva, teljesen különböző helyeken és módon fordulnak elő.

A sárga topázok lelőhelyeit 1760 körül Ouro Preto (Villa Ricca) közelében, Minas Geraesben fedezték fel, ahol mállott agyagpala üregeiben fehéres és barnás színű, pikkelyes, kövelőnek nevezett anyagban találják a sárga, barnássárga és rózsaszínű topázkristályokat. Gyakran egy és ugyanazon kristályon a sárga és rózsás szín váltakozik egymással. Igen jellemző a kristályoknak teljesen egyszerű kifejlődése, úgyhogy lapdús kristály csak egészen elvétve akad. A kristályok között a több centiméter nagyságúak sem ritkák.

A víztiszta, és világoskék színű topázok legfontosabb lelőhelyei Minas Geraes északkeleti részében, Municipio Arassuahy és Theophilo Ottani környékén csillámpalákat és gnájszokat átjáró pegmatitok üregeiben vannak. A topáz kíséretében berill, krizoberill, zöld- és rózsaszínű turmalin is előfordul. A drágaköveket tartalmazó kőzeterek a föld felszínéhez közel laza, földes kaolinná alakultak s ebből a földes anyagból a kristályok kimállanak és a folyók hordalékába jutnak. A vidék folyóinak hordaléka mind gazdag topázhömpölyökben, amelyeknek nagysága néha igen tekintélyes s az ökolnagyságot is jóval túlhaladja.

Brazíliában a színtelen topázhőmpölyöket a már említett „vízcsepp” elnevezésen kívül „rabszolga gyémántok”-nak is nevezik, mert csiszolva élénk fényük van s a gyémánthoz hasonlítanak. Ilyen víztiszta topáz a portugál állam birtokában lévő, tyúktojásnagyságú, 1680 karátos, Braganzának nevezett, rendkívüli szépségű kő, amelyet sokáig gyémántnak tartottak.

*Ceylon* másodlagos lelőhelyeiről sok szép topáz kerül forgalomba. A színtelen topázokat „víz-zafir”-nak, a világos kékeszöldeket helytelenül akvamarinnak hívják. Ezeken kívül különféle árnyalatban sárgaszínű topázok is találhatóak, amelyeknek egy szép, sáfránysárga fajtája indiai topáz néven szerepel.

*Európa* legfontosabb és legérdekesebb topázlelő helye: Schneckenstein, Auerbach mellett, Szászországban; az itt előforduló topáznak azonban ma már, mint drágakőnek, nem nagy a jelentősége. A topázok közege turmalintartalmú, kvarcitos agyagpala-breccia, amelynek a kötőanyaga kvarc és topáz. A legszebb schneckenstein-i topázok ma a drezdai „Grünes Gewölbe” gyűjteményében találhatóak, részben szabadon, részben szebbnél-szebb ékszerekbe foglalva. A kristályok nagysága az 1-2 cm-es méreten rendszeren alul marad, de azért ennél nagyobbak is fordulnak elő. A schneckenstein-i topáz színe nem olyan élénk és sötét, mint a braziliaiaké, hanem halványabb, inkább borsárga, de azért sötétebbek és színtelenek is előfordulnak.

*Az Észak-Amerikai Egyesült Államokban és Mexikóban* több helyen fordul elő topáz, de a drágakőnek megfelelő anyag elég kevés.

*Kis-Ázsiában*, Muklán, szép sötétsárga, néha rózsaszínű és ritkábban kékszínű topázok találhatóak.

*Indiában*, Sakangei mellett, Birmában, pegmatit érben sárgás és barnás színű topázt, másodlagos helyen pedig színtelen, vörössárga, sárgásbarna és világos zöld kristályokat találtak.

*Japánból*, Om és Otami Yama-ból, gránitok és gnájszok pegmatitjaiból, igen szép víztiszta és zöldeskék topázkristályok származnak.

*Kamcsatkában* kék, zöld és sárga topázok találhatóak.

*Afrikában*, Rhodesiában, Somabula vidékén, szép, színtelen és kék topázhőmpölyöket találnak, Rukuba környékén, Észak-Nigériában pedig szép nagy, színtelen kristályok fordulnak elő.

*Ausztrália* folyóhordalékaiban igen elterjedt a topáz. Új-Dél-Wales északkeleti részében, továbbá Victoriában igen szép színtelen, kék, zöld és sárga topázkavicsokat találnak. Tazmánia folyóhordalékai is tartalmaznak topázt.

*Madagaszkár* szigetén színtelen és rózsaszínű topázok találhatóak.

## 7. ZIRKON.

A háború utáni években starlit néven egy pompás akvamarinkék, erőstüzű drágakő jelent meg a világvárosok nagyobb ékszerész cégeinek kirakatában. Az új név rég ismert ásványt, zirkont takar. A világoskék szín azonban nem természetes, hanem hevítés révén áll elő barnás, szalmasárgás eredetiből. Napjainkban már egyre kevésbé divatos és lehet, hogy ez az igazán szép drágakő lassan ismét eltűnik majd a forgalomból.

A zirkon nem tartozik a ritka ásványok közé. Közönséges, átlátszatlan, barnás színű kristályait savanyú magmából keletkezett kőzetekben, gránitokban, szienitekben, úgyszintén gnájszokban gyakran megtaláljuk. Drágakőül alkalmas, szép színű, átlátszó változatai, a nemes zirkonok közül a sárgászörös vagy narancsvörös hiacint a leggyakoribb. Kristályai a négyzetes rendszerbe tartoznak, törése egyenetlen, kagylós. Keménysége 7.5; fajsúlya feltűnően tág határok között változik: 3.9-4.8. Fénytörése és kettőtörése jelentős, úgyszintén színszórása is, minél fogva tüze rendkívül élénk, a gyémántéhoz hasonló.

A ceyloni hiacint törésmutatói:  $\omega = 1.9251$ ,  $\varepsilon = 1.9843$ .

Az optikailag egytengelyű ásvány jelleme pozitív, pleokroizmusa rendszeren igen gyenge.

Kémiai szempontból a zirkon igen érdekes ásvánnyá vált a háború utáni években. Addig úgy tudtuk, hogy a zirkon zirkoniumszilíciumtetroxid:  $ZrSiO_4$ . HEVESI és COSTER kimutatták, hogy a zirkonban kisebb-nagyobb százalékarányban hafnium is fordul elő. A hafnium felfedezése a zirkonban megfejt a zirkon igen változó fajsúlyának fent említett rejtélyét is. A zirkonium atomsúlya 91, a hafniumé 178.6, tehát közel kétszerese az előbbinek. Mennél nagyobb százalékarányban van tehát jelen hafnium, annál nagyobb lesz a zirkon fajsúlya.

Az átlátszatlan, sárgásbarna, vörösbarna, szürke, zöldes vagy fekete közönséges zirkonokkal szemben az átlátszó, nemes zirkonok közül a már említett hiacinton kívül nem ritkák a világosabb-sötétebb zöldes, tűz- és rózsapiros, barna, barnássárga színek sem, de az ibolyás szín már gyéribben lép fel. Színtelen zirkon a természetben csak ritkábban fordul elő s rendszeren csak kisebb kristályokban. Az akvamarinkéket, mint természetes színt, egyáltalában nem ismerjük a zirkonokon.

A kereskedelemben forgó színtelen zirkonok majdnem mind, az akvamarinkék zirkonok pedig mind mesterséges beavatkozásnak köszönhetik színtelen voltukat, illetve színüket. A színtelenítést és színváltozást hevítéssel érik el. Hevítés után a nemes zirkonok színe általában jelentősen megváltozik, a nyert új színek azonban nem minden esetben tartósak. Az oxidáló atmoszférában hevített zirkonok általában sötétebbekké, redukáló közegben hevítve pedig világosabbá válnak. Hiacintok, sárgásbarna zirkonok levegőtől elzártan vagy hidrogénben hevítve 300-500° között színtelenednek el. A színtelen zirkonok matura-gyémánt néven kerülnek piacra, nevüket a nemes zirkonok egyik leggazdagabb lelőhelye, a ceyloni Matura után nyerték. Régebben ezeket a ragyogó tűzű köveket a gyémánt egy változatának, majd pedig „éretlen gyémántoknak” tartották és nevezték.

A mesterségesen színtelenített zirkonokban, ha huzamosabb ideig sötétben állanak, kisebb barnás foltok jelennek meg. MICHEL szerint ez a kellemetlen színeződés elkerülhető, ha a köveket csiszolás után 8-10 hónapig napfény hatásának teszik ki. Barnás, átlátszó, délsziami mosásokból származó zirkonok óvatos hevítése révén nyerik az akvamarinkék színű köveket. A kövek hevítését bennszülöttek végzik még nyers, csiszolatlan darabokon.

Az idegen anyagoktól teljesen mentes zirkon szintelen. Hogy a színes zirkonok színét milyen anyagok idézik elő, teljes bizonyossággal még nem tudjuk. A vörös színűekben valószínűleg króm, a zöldekben króm és vas játszik szerepet.

Röntgensugarakkal szemben a zirkon teljesen átlátszatlan.

A lumineszcencia-jelenségek röntgen- és ultraibolyasugarak hatása alatt nagyon jelentéktelenek. Katódsugarak hatása alatt a szintelen zirkonok sárgás, a vörösek sárga, kék, vagy zöld, a kékek halványkék és sárgáskék, a sárgák sárga, kékessárga és sárgászöld színnel foszforeszkálnak. A szinteleneken, sárga- és kékszínűeken élénk utóvilágítás is figyelhető meg.

*A zirkon előfordulása.* A piacra kerülő nemes zirkonok mind mosásból származnak. A legfontosabb lelőhely Ceylon, ahol rubinnal, zafírral és egyéb drágakövekkel együtt a Ratnapura- és Matura-vidéki mosásokból nyerik. A szép színű hiacintok rendszeren kicsinyek, átlag egy karát körüli súlyúak és legfeljebb 10-12 karátos súlyt érnek el. A zöldek, sárgák, vörösek, barna színű kövek 25-30 karátos súlyt is elérnek. Fontosak a sziámi Mongka melletti mosások, az innen nyert barnás zirkonok hevítése révén állíthatók elő az akvamarinkék színű kövek. Az erősen kopott, világosbarna nyers kövek nagysága jóval felülmúlja a ceyloni nemes zirkonokat, a legnagyobb eddig talált példány, egy nagyobb kristály töredéke, 525 karátot nyomott. Az évi termelés jelentékeny, így 1925-ben Sziám 100.000 dollár értékű hevített, világoskék zirkont szállított, nagyjából Amerikába, ahol abban az időben nagyon kedvelték ezt a szép színű, pompás tűzű drágakövet.

Queenslandban, az Anakie vidéki mosásokban zafírral együtt, szintelen, barna, vörös és sárga zirkon fordul elő. A vörösesbarnák hevítve sötétebb kékszínűekké válnak. Új-Dél-Wales arany és gyémántmosásai szintelen és vörös, Tazmánia ónkő mosásai vörös zirkonokat szolgáltatnak.

Ma Idarban a csiszolt zirkonok karátját minőség és nagyság szerint 1-45 M-ért fizetik. Mint remek tűzű követ, rendszeren briliánsformára köszörülük, a lépcsős és táblás kő, valamint a rózsafarva ritkábbak. Acélkorongon köszörülük, gyémántporral.

Kevés drágakőnek van annyi álneve a kereskedelemben, mint a nemes zirkonnak. A leggyakrabban használtak az alábbiak:

Hiacint = barnászörös zirkon.

Matura, vagy éretlen, vagy sziámi félgyémánt = szintelen zirkon.

Éretlen rubin = vörös zirkon.

Starlit v. sziámi akvamarin = világoskék zirkon.

Nem zirkonra vonatkoznak azonban a következő nevek:

Szintetikus zirkon = mesterséges kék spinell.

Ceyloni hiacint = sárgavörös gránát (hesszonit).

Keleti v. orientális hiacint = sárgászörös korund.

Kompostellai hiacint = vörös kvarc St. Jago di Compostellából.

A zirkon a hozzá hasonló ásványoktól nagy fajsúlya és optikai tulajdonságai alapján mindig könnyen megkülönböztethető. Üvegutánzatok esetében leggyorsabban a keménység meghatározásával érünk célra.

## 8. OPÁL.

Az az ásványcsoport, amelyet opál névvel nevezünk, igen sok tagot foglal magában; ezeknek azonban legnagyobb része nem tartozik a drágakövek sorába. Igen érdekes ásványcsoport; tagjai kristályalak nélküliek, amorfok s így a kolloidális anyagok csoportjába tartoznak. Az opál tulajdonképpen szilárd kovasavgél, kémiai összetétele tehát szilíciumdioxid többkevesebb vízzel:  $SiO_2 \cdot xH_2O$ . Káliumhidroxid oldatban főzve, teljesen feloldódik.

Az opálok egyes változatai főleg színben, átlátszóságban, színjátékban különböznek egymástól, s némelyiknek olyan szép színe és színjátéka van, hogy a legelsőrangú drágakövek közé sorolható. Ezek a nemesopálok, amelyek közé a tulajdonképpeni értelemben vett nemesopál és a tűzopál tartozik.

Az opálok nem hasadnak, törésük kagylós. Az opálanyag igen rideg és könnyen törik, jellemző, hogy többnyire apró repedések vannak benne, amelyek a gél anyag kiszáradására vezethetők vissza. A keménység  $5\frac{1}{2}$ -  $6\frac{1}{2}$ . A nemesopálok fajsúlya 2.1-2.3.

A nemesopálnak üvegfénye van, amit a csiszolás és fényezés nagy mértékben emel. Az opálok ritkán teljesen átlátszóak, mint pl. az üvegopál (hialit). A többiek félig átlátszók, vagy áttetszők, vagy teljesen átlátszatlanok. A nemesopál legtöbbször csak áttetsző, vagy csak félig átlátszó.

A nemesopált drágakővé az a gyönyörű színjáték avatja, amely az opál saját színéhez hozzájárulva, páratlan színhatást idéz elő. Az alapszín legtöbbször fehér, de lehet kék, zöld, sárga, vörös, barna, sőt fekete is. Az alapszínből különböző színű foltok, úgynevezett lángok válnak ki, amelyek vörös, sárga, kék, ibolya, zöld színben izzanak. Ezek a foltok gyakran éles határúak s mozaikszerűen helyezkednek egymás mellé, máskor pedig határ nélkül, lágyan olvadnak egymásba.

A nemesopál csillogó színjátékát különbözőképpen magyarázták. A legtöbbször az opál belsejében levő apró repedéseken létrejövő fényirizálásra vezették vissza. Sokáig azt tartották, hogy az opálban ezek a finom repedések levegővel teltek, de a későbbi vizsgálatok arra az eredményre vezettek, hogy ezeket a repedéseket két később beszűrődött opálanyag tölti ki, amely más összetételű, mint a főtömeg. A két különböző opálanyag fénytörésének eltérő volta a legkézzelfoghatóbb irizáló színeket okozhatja. E feltevés helyességét igazolja az is, hogy vannak opálok, amelyekben a repedéseket csak levegő tölti ki, ezek alig áttetszők s nincs színjátékuk. De ha vízbe helyezzük őket, a víz kitölti a repedéseket s megjelenik a színjáték, a víz tehát optikailag alkalmasabb közeg az irizálás előidézéséhez, mint a levegő. Víz helyett olaj, vagy viasz is használható e kísérlethez. Ez az opálfajta a hidrofán, amely nevét éppen e tulajdonságának köszönheti.

BAIER 1931-ben végzett vizsgálatai alapján a fény interferenciáját az opál belsejében lévő, egymással párhuzamos síkokon való reflexiókra vezeti vissza. A reflexek helyzetének megállapításával kimutatta, hogy ezek a síkok szabályos hatszöges elrendezésűek s a hatszöges bázisnak romboéderekkel való kombinációjára engednek következtetni. Ennek alapján felteszi, hogy az opál tulajdonképpen elopálosodott kalcit, a benne észlelt lemezszerű pedig a kalcit ikerlemezeinek és hasadási lapjainak felel meg.

A nemesopálok csoportosítása a színjáték erősségén, a kő színén és átlátszóságán alapszik. A harlekin-opálban a színes foltok éles határúak, emellett az alapszín lehet fehér, sárgászöld, zöld, vagy kékes. A lángopálban a különböző színű foltok többé-kevésbé sorokban váltakoznak. A girasol majdnem teljesen színtelen és átlátszó; színjátéka kék színben hullámzik.



Az aranyos opál aranyárga színben fénylő, nem színjátszó változat. Az erősen áttetsző, sokszor majdnem teljesen átlátszó sárgászörös- és vörösszínű opál a tűzopál. A vörös színt csekély vastartalom okozza. Vannak olyan tűzopálok, amelyek csak szép színükkel és fényükkel hatnak, ezek inkább a sötétebb színű fajták és vannak olyanok, amelyeknek élénk színjátékuk is van; ezek a világosabb színű, erősen áttetsző, sokszor majdnem átlátszó kövek. Az úgynevezett „lechosopál” egy mexikói tűzopálfajta, amelynek igen erős színjátéka van.

A nemesopál amorf anyag és ezért izotróp; fénytörése csekély, törésmutatója: 1.44-1.45. Rendellenes kettőtörés gyakori.

Hevítve az opál szétrepedezik, vizét veszti és zavaros lesz, ezért az opált hirtelen hőváltozásoktól mindig óvnunk kell. Némely opálban a vízvesztés közönséges hőmérsékleten való kiszáradás következtében is beállhat, az ilyen kövek azután elvesztik színjátékukat, de egyesek vízbe, vagy olajba mártva, visszanyerik azt.

A drágakőpiacon a nemesopál a közelmúltban nem foglalta el azt a helyet, amelyet megérdemelne. Pedig már az ókorban ismerték és rendkívül nagyrabecsülték. PLINIUS szerint NONIUS szenátor számkivetését mogyorónagyságú opáljával megválthatta volna. A középkorban szintén rendkívül kedvelt kő volt s különösen emelte értékét az a hozzáfűződő babona, hogy mindazoknak a drágaköveknek tulajdonságait egyesíti magában, amelyeknek színében tündöklük. Ebben a kiváló tulajdonságában való hit szinte a többi drágakő fölé emelte. A múlt század utolsó évtizedeiben aztán egyszerre csak csökkenni kezdett a nemesopál iránt való kereslet, a közönség valóságosan idegenkedni kezdett tőle. Az idegenkedés oka az a készakarva terjesztett babona volt, hogy a nemesopál tulajdonosának szerencsétlenséget hoz. A hajsza tulajdonképpen a magyar nemesopál ellen irányult, mert a múlt század 80-as éveitől, az ausztráliai opálok felfedezéséig, Magyarország volt az opál legfontosabb lelőhelye. A rosszakaratúan terjesztett babonával azt akarták elérni, hogy az akkor nem régen felfedezett és nagy mennyiségben termelt kap-gyémántnak élénk piacot teremtsenek. Sikerült is a nemesopált háttérbe szorítani, mert a babona még a magasabb körökben is talajra talált. Csupán a legújabb időkben lehetett a köztudatból ezt a téves hitet kiküszöbölni s a nemesopált lassankint arra a helyre állítani, amelyen volt s amelyet méltán megérdemel. Ebben a legnagyobb szerepe az ausztráliai opálok felfedezésének van, ezeknek piacot kellett teremteni, ez pedig csak a kő agyondicsérésével és a régi elterjedt babona megcáfolásával volt lehetséges. Így azután a nemesopál újra keresett lett, de az ausztráliai gazdag anyag, amelyet piacra dobtak, teljesen háttérbe szorította a magyart. Ilyen viszonyok között a magyar opálbányák tulajdonosa, az állam, a háborút közvetlenül megelőző években már üzemvesztéssel dolgozott, mert a felhalmozott drágaköveken nem tudott túladni, noha a magyar nemesopált sem szépségben, sem minőségben semmi más földrész opálja nem szárnyalja túl, tüzes színjátékával pedig éppen vetélytárs nélkül áll. Ma - sajnos - ez a pompás drágakő már nem nekünk terem, de a bányák jórészt ki is merültek.

A nemesopálnak kiváló szépsége mellett az a hátrányos tulajdonsága van, hogy nem elég kemény s így hosszas viselés következtében fényét veszti. Ezen azonban könnyen segíthetünk, ha a követ puha bőrrel és cinhamuval, vagy párizsi vörössel átfényezzük. Mivel az opál könnyen törik, opáljainkat lehetőleg védjük az ütéstől; arra is vigyázzunk, hogy hirtelen nagy hőváltozás ne érje. Ha idővel kiszáradás folytán veszítene színjátékából, nedvesség hozzájuttatásával lehet rajta segíteni s ezért nyers burgonya belsejébe szokták helyezni.

*A nemesopál csiszolása* rendkívül nagy gondot és körültekintést kíván. Vigyázni kell arra, hogy a kő csiszolás közben túlságosan fel ne melegedjék, mert ebben az esetben repedések keletkezhetnek benne. Mivel könnyen törik, óvni kell az ütéstől is. De ezeken kívül a legfontosabb és a legtöbb ügyességet kívánja a csiszoláskor a kő színjátékának legtökéletesebb

érvényre juttatása. Igen sok esetben gyengébb minőségű részeket kell a nemes anyagról eltávolítani, de úgy, hogy minél kevesebb menjen belőle veszendőbe.

A csiszolási alak majdnem kizárólagosan a görbe felületű forma, amelyen az opál színjátéka legjobban érvényesül (XV. tábla). A sík lapokkal határolt formákat csak a nem színjátékos fajtákon, így sok tűzopálon használják, mert a lapocskák a színjátékot nemhogy emelnék, hanem inkább zavarólag hatnak rá. A lapocskás csiszolás a kő kis mennyisége miatt sem ajánlatos, mert az élek könnyen lekophatnak. A domborúan csiszoltak kerek, ovális vagy tojásdad körvonalúak, vastagságuk a kő minőségétől és a felhasználás céljától függ. A nemesopált szabadon is, de többnyire szekrénykésen foglalják. A foglalat belsejét, különösen az erősen áttetsző köveknél, feketére szokták festeni. Az elég áttetsző, de nem elég színjátékos kövek színhatását úgy emelik, hogy a foglalatba, a kő alá, tarka színű selyemdarabkát, vagy pávatollat, vagy fényes gyöngyházlemezt helyeznek. Nagyobb köveket, a fény emelése céljából, apró gyémántok koszorújával vesznek körül, vagy fordítva, nagyobb gyémántot, rubint, zafírt öveznek apró nemesopálokkal.

A nemesopál sajátos és egyedülálló tulajdonságai miatt más ásványokkal nem igen téveszthető össze, úgyhogy azoktól az ásványoktól is könnyen megkülönböztethető, amelyeket a drágakőpiacon valamilyen jelzővel ellátva, opálnak hívnak. Ilyenek például a holdkő, amelyet ceyloni opálnak, a zafír-macskaszem, amelyet orientális girasolnak neveznek.

A nemesopál értéke igen változó, mert rendkívül nagy mértékben függ a kő minőségétől. Minél szebb és élénkebb a kő színjátéka, annál nagyobb az értéke. Az érték a kő nagyságával nagy mértékben emelkedik. Kiváló szépségű kövek értéke a gyémántét is eléri. Nagyon erősen átlátszó, vagy kevésbé áttetsző kövek jóval kisebb értékűek. A legkedveltebbek azok a nemesopálok, amelyek színjátékában a piros és zöld szín az uralkodó.

A csiszolt magyar nemesopálokra 1913-ban az alábbi árak voltak érvényesek:

Kiválóan finom	1 karátnál nagyobb kő	ára karátonként	160 korona
Kiválóan finom	" "	kisebb " "	80 "
Finom	" "	nagyobb " "	60 "
Finom	" "	kisebb " "	34 "
Középfinom	" "	nagyobb " "	4 "
Középfinom	" "	kisebb " "	2 "

Az ausztráliai és mexikói opálok értéke, a minőség szerint, szintén ilyen tág határok között mozog. A kisebb csiszolt kövek karátja 1-100 márka között van, míg a nagyobb kövek ára 3 márkától 200 márkáig terjedhet. Igen keresettek ma az ausztráliai fekete opálok, ezekért jóval nagyobb árat is adnak. Egy-egy kiváló darab karátja a 150 \$-t is eléri.

*A nemesopál előfordulása.* A legszebb nemesopál hazája *Magyarország*. SCHMIDT SÁNDOR a drágakövekről szóló ismert munkájában nagy elragadtatással ír a magyar nemesopál szépségéről és sajnálattal említi, hogy miért nem választottuk nemzeti drágakövünknek, mikor erre szépségénél és lelőhelyénél fogva igazán méltó lett volna.

A magyar nemesopált már több száz évvel ezelőtt bányászták. A középkorban Konstantinápolyon keresztül került Európába, ezért keleti opálnak is nevezték. Hívták még firmamentkönek is, gyönyörű szivárványszínei miatt; elementumkönek pedig azért, mert azt hitték, hogy egy elemből áll. SCHMIDT SÁNDOR valószínűnek tartja, hogy az ókorban szerepelt nemesopálok is Magyarországról származtak.

A magyarországi nemesopál területe Vörösvágástól északra Opálhegy (Zamutov), Vörösvágás (Cervenica), Huviz, Tölgyed (Dubiné), Aranybánya (Zlatá Băna) községek és Simonka hegy között húzódik. A terület legnagyobb része Sáros megyében van s csak Opálbánya környéke esik Zemplén megyére. A vidék legmagasabb pontja a Simonka-hegy 1092.3 m magas csúcsa, amely déli irányban kezdetben egységes vonulatban húzódik, majd három részre oszlik. A nyugati gerinc a Táncoska-Libánka (846-638 m) s az opálbányák legnagyobb része ebben a hegycsoportban van; e hegyek piroxenandezitből és tuffáiból állanak. Az egész terület az Eperjes-Tokaji-hegylánc északi vége. Az opálbányászat központja Opálbánya (Dubnik), Vörösvágástól északra, ahol a piroxenandezitekben és tuffáiban a legtöbb és legszebb nemesopál található. Az opál túlnyomólag a tuffák üregeiben és hasadékaiban fordul elő és sokkal ritkábban magában az andezitben is (XIV. tábla).

Az opálanyag az üregeket vagy teljesen, vagy pedig csak részben tölti ki. Ez utóbbi esetben az opál csak az üreg alsó részét foglalja el, mégpedig vízszintes elhelyezkedéssel. A teljesen, vagy félig kitöltött üregek nagysága igen különböző. Vannak egész vékony, opállal kitöltött, gyökérialakú repedések („gyökéropál”), azután vastagabb erek és ököl és fejnagyságú üregek, továbbá néhány centiméter vastagságú és körülbelül 0.50-0.20 m méretű lapos üregek opállal kitöltve. A nagyobb üregeket kitöltő opálanyag nagyjából tejpál, amelybe azonban sokszor nemesopálrétegek vannak beiktatva.

Az uralkodó opálfajta mindig a szint nem játszó, gyengén áttetsző, vagy teljesen átlátszatlan tejpál, kevesebb az átlátszó üvegopál és végül legkevesebb a nemesopál. Ez utóbbi vagy vékony rétegek alakjában jelenik meg a többi opálfajta anyagában, vagy kisebb repedéseket és üregeket önállóan tölt ki. Sokszor a nemesopál anyaga a nagyobb üregek és repedések közelében, körülbelül 10-20 cm széles területen, teljesen átjárja a kőzet apró lyukacsait. Ezeket a szépen csillogó kőzetrészeket opálanyának, opálmatrixnak nevezik, szintén megcsiszolják s dísz tárgyak készítésére és különféle díszítésekre használják.

A magyar nemesopált áttetsző tejes alapon piros, zöld és ibolyáskék élénk színjáték jellemzi. Ezek a piros, zöld és kék színben pompázó kövek túlszárnyalják még a legszebb ausztráliai köveket is, amelyeknek a színjátékában csak két szín vesz részt: zöld és piros, a kék nélkül, vagy zöld és kék, a piros nélkül.

A nemesopált rendszeren úgy fejtik, hogy a kőzetet puskaporral robbantják s a lerobbantott darabokból az opált kiválogatják. A legtöbb nemesopál 1 karáton aluli, mert az opál rideg anyaga a robbantás következtében többnyire erősen összetöredezik, de azért akad több karátos darab is. Ritkábbak a rendkívül nagy és egyúttal szép leletek.

A híres, szép nemesopálok egyikét a bécsi Naturhistorisches Museum-ban őrzik. Ez egy kissé ékialakú, nyers kő, amelynek hossza 12.5 cm, szélessége 5.75 cm, magassága 1.15-6.9 cm, súlya 600 g. 1770 körül találták és a bécsi ékszerészek 700.000 forintra becsülték. Bécsben még a koronakincsek között is van egy pompás, tyúktojás nagyságú, 607 g súlyú, csiszolt nemes opál; lehetséges, hogy az előbbivel egy leletből származik. 1861-ben egy 2 cm<sup>3</sup> nagyságú, rendkívül élénk és tüzes színjátékban pompázó harlekinopált találtak. Az 1873-i bécsi vilákiállításon a bányák bérlője gyönyörű opálokat állított ki. A volt francia koronakincsek között is sok szép nemesopál van. Egy, a császári palást csattjába, egy az aranygyapjas rend rendjelének közepébe volt beillesztve. Egy tűzpiros színben játszó pompás kő Jozefin császárné volt, amelyet „Incendium Trojae”-nak, „Égő Trója”-nak neveztek. A drezdai „Grünes Gewölbe”-ben egy gyönyörű rózsapiros opált őriznek.

A vörösvágási nemesopálbányák területe 1830-ig magántulajdon volt, azóta állami birtok. Az állam 1896-ig magánszemélyeknek adta bérbe a bányászás jogát, 1896-ban azonban a maga kezelésébe vette a bányákat. Ettől az időtől kezdve az évi termelés mennyiségéről a m. kir. pénzügyminisztérium bányászati jelentéseiből tájékozódhatunk. A megszállás utáni adatok a közölt táblázatban SCHLOSSMACHER munkájából valók, SLAVIK közlése nyomán.

Év	Nyers karát	Csiszolt	Év	Nyers karát	Csiszolt
1897	6853	-----	1909	-----	2641
1898	2177	-----	1910	4327	2406
1899	3328	-----	1911	4649	2468
1900	3553	-----	1912	4742	2636
1901	4095	-----	1913	4109	2259
1902	3113	-----	1914 első fele	2193	1208
1903	1248	-----	1914-1915	3601	1693
1904	1058	-----	1915-1916	3499	1938
1905	2020	-----	1916-1917	1631	961
1906	2422	-----	1917-1918	2213	1303
1907	-----	1172	1918 második fele	1483	835
1908	-----	2270	1919	1255	750
			1920	1652	1101

*Ausztrália.* Ma a világ opálszükségletét jórészt Ausztrália látja el. 1877-ben fedezték fel Új-Dél-Walesban a nemesopált s rövid idő múlva mindenütt megjelent a drágakőpiacon. Minősége a magyar nemes opálétól eltérő. Az ausztráliai nemesopál alapszíne kissé sárgás, színjátékában pedig többnyire csak két szín vesz részt s a foltok rendszeresen nem éles határvonalúak, hanem egymásba olvadnak. Gyakran az egész kövön keresztül csak egy szín lángol. Igen érdekes különlegessége az ausztráliai nemesopálnak a ma annyira kedvelt fekete opál.

A nemesopál lelőhelyei Új-Dél-Wales, Queensland és Dél-Ausztráliában terülnek el.

Új-Dél-Walesben a legfontosabbak a lightningridgei és whitecliffsi opálmezők. A lightningridgei terület Walgett-től északnyugatra esik s különösen fekete opáljairól híres. 1903-ban fedezték fel és 1905-ben kezdték meg a rendszeres bányászt. A nemesopál krétakorú homokkőben („desert sandstone”) fordul elő. Az opálos kőzet fejtésére kis aknákat mélyesztenek, de egyes helyeken a felszínen is történik az opálos anyag fejtése. A frissen nyert opál kiszáradás következtében igen könnyen összeropedezik, ezért vasszekrényekben tartják. Az opálkereséskor különösen a felszíni vasércelőfordulást figyelik, mert ezek közelében találták az értékes fekete és narancsszínű opálokat, amelyeknek élénkvörös, zöld és sárga színjátékuk van. Ezeket az opálokat különösen Amerikában és Indiában kedvelik.

White Cliffs opálterületein, Wilcannia-tól északra, már 1890 óta nyerik az opált, amely szintén a homokkőben fordul elő repedésekben és hézagokban, valamint a homokkőszemek kötőanyagát alkotja. Érdekes itt egyes ásványok (pl. gipsz), továbbá a fa és a kőületek elopálosodása; gyakoriak a nemesopálból álló kagylóhéjak, csigák. White Cliffs nemesopálja világos színű, ráeső fényben kékes, áteső fényben sárgás színű. A színjátékban többnyire a kék és zöld, ritkábban a sárga és a piros szín vesznek részt. Ritkán a harlekinopál is előfordul, amely a legértékesebb. Azokat a kőveket, amelyeken a színfoltok csak apró pontok, „pin fire”-nak nevezik. A „flash fire” opálokon nagyobb, egyszínű foltok vannak.

Queensland opálterületei az újdélwalesiakkal közvetlen összeköttetésben vannak; itt 1878 óta bányásszák az opált. Opállal átitatott homokkődarabok szintén feldolgozásra kerülnek opalin, vagy opalmatrix néven. 1912-ben egy 4100 karátos követ találtak, amelyet 10.000 £-ra értékeltek.

Dél-Ausztráliában 1915-ben fedezték fel a nemes opál lelőhelyeit Coober Pedy területén, Stuart Range vidékén, ahol az opál szintén homokkőben, erek és fészkek alakjában fordul elő. Opálosodott kőületek és fekete opál itt is található.

Nyugat-Ausztráliában, Yundameindera mellett, egy kalcedonosodott kőzetben tűzopált is találtak.

*Mexikó.* Az 1853 óta ismeretes mexikói opálterületek, Queretaro államban, San Juan del Rio-tól északnyugatra, Esperanza mellett vannak. Az opálanyag vörössesszürke trachit üregeit tölti ki, igen sokszor csak félig, vagy még addig sem. A nemesopál ebben az opálanyagban vékony, vízszintes rétegeket alkot. A nemesopálok minősége igen különböző. A leggyakoribb a gyengén színjátzó, vagy csak az egy színben játszó; de a harlekin opál is előfordul. Gyakori a lechosopál.

Mexikó jellegzetes opálja a sárgás- és vörösszínű tűzopál. Fő előfordulási helye Villa Seca mellett, Zimapan közelében, Hidalgo államban van. Egy porfirszerű trachit üregeit és repedéseit tölti ki a közönséges opállal együtt. A tűzopálok fény, hőmérsékletváltozás, nedvesség iránt rendkívül érzékenyek, könnyen megrepedeznek, fényüket, színüket és átlátszóságukat veszthetik.

*Honduras.* Az ország nyugati részében, mállott trachitban fordul elő az opál. A nemesopál a közönséges opál anyagában többnyire vékony rétegeket alkot, néha azonban összefüggő nagyobb tömegben is előfordul. A nemesopálok hasonlítanak a vörösvágásiakhoz, de jóval gyengébb színjátékuk miatt csak a közepes minőségűekkel állíthatók egy sorba.

*Japán.* Tarakasaka (Fukishima) és Hosaka (Iwasko) mellett perlitben közönséges opállal szintén találunk nemesopált, amelyek a vörösvágásiakhoz hasonlítanak; azonkívül egy teljesen átlátszó és színtelen változat is előfordul, amelynek narancsvörös, vagy zöld színjátéka van.

*Ázsia.* *Kisázsia*ban, Simav város közelében, Karamandja falu mellett, világos kvarcporfir üregeiben, közönséges opállal együtt, sárga és barna tűzopál fordul elő, amelynek igen élénk színjátéka van.

*A többi opálfajták* nem tartoznak a drágakövek közé, de egyes változataikat iparművészeti célokra és dísz tárgyak készítésére használják.

## 9. KRIZOLIT. (Olivin, peridot.)

Az ásványtanban olivin néven ismert ásványcsoport szép, sárgászöld színű, átlátszó fajtáját, a nemes olivint használják drágakőnek, amely a drágakőkereskedelemben többnyire krizolit név alatt szerepel. A mineralógiában a sötétebb színűeket rendszeren olivinnak, a világosabb színűeket krizolitnak hívják. Francia és angol drágakőkereskedők peridotnak is nevezik. Az olivinek vegyi összetételét a  $(MgFe)_2SiO_4$  képlettel lehet kifejezni, *Mg* és *Fe* aránya különböző. A csoport két szélső tagja a tiszta *Mg*-szilikát, a forsterit:  $Mg_2SiO_4$  és a tiszta *Fe*-szilikát, a fayalit:  $Fe_2SiO_4$ .

Az olivin kristályai a rombos-rendszerbe tartoznak. Többnyire rövid, oszlopos kristályok, amelyekben az oszlopot a négy prizmalap, haránt- és oldallapok alkotják. A kristályok tetejét piramislapok, a bázis és a két vízszintes tengellyel párhuzamos prizmalapok zárják be.

A keménység  $6\frac{1}{2}$  és 7 között van. A fajsúly a vastartalommal növekszik, 3.329 és 3.375 között van. A törésmutató értékei egy egyiptomi krizolitban *Na*-fényben:  $\alpha = 1.6548$ ,  $\beta = 1.6718$ ,  $\gamma = 1.6905$ . A kettőtörés erős. Az optikai jellem, mivel a tengelyszög nagysága a vastartalom szerint változik és  $90^\circ$  körül van, hol pozitív, hol negatív. A diszperzió kicsi, 0.018. A pleokroizmus gyenge. Az olivin színe zöld, sötét olajzöld, vagy sárgászöld. A drágakő gyanánt használt krizolit teljesen átlátszó. A túlsötét kövek színe a levegőtől elzártan hevítve, kicsit megvilágosodik. A krizolit a röntgensugarakat csak alig észrevehetően engedi át.

A közönséges olivin igen elterjedt ásvány. Bázikus eruptív kőzetek, pl. bazaltok lényeges elegyrésze, a peridotit nevű kőzetnek pedig fő alkotórésze. Meteoritokban szintén előfordul. Drágakőnek alkalmas nemes olivin csak igen kevés helyen található. Elterjedt és használt drágakő volt már a középkorban, különösen egyházi tárgyak díszítésére használták s valószínűen a keresztes lovagok hozhatták keletről. Később, úgy látszik, a lelőhely teljesen feledésbe ment s csak 1900 körül fedezték fel újra a már korábban Egyiptomban gyanított lelőhelyét. Ez egy kis vulkáni sziget a Vörös-tengerben, az egyiptomi part közelében, az úgynevezett Seberget- vagy Zebirget-, vagy St. John-sziget, amelynek a keleti partvidékén erősen szerpentesedett peridotit üregeinek falán igen szép, átlátszó krizolitkristályok találhatóak. Akadnak kristályok, amelyek csiszolva a 80 karát súlyt is elérik. A sok régi, elhagyott bányahely azt bizonyítja, hogy ez lehetett a régiek feledésbe ment lelőhelye s valószínűleg itt volt a Topazos néven említett sziget is.

A krizolit többi lelőhelye alig számít. Megemlítendőek Csehországban a Kozakow-, Rovny- és Podmoklic-hegy nefelinbazaltjainak olivingumói, a Nílus mellett lévő Esnek környékének, Újmexikó északnyugati és Arizona északkeleti részének hordalékanyagai. Brit-Columbiában Lac la Hache mellett vulkáni konglomerátban sötét, palacküvegszínű krizolit fordul elő. Igen szép sárga és sárgászöld krizolitot találtak Hawaii egyik kialudt vulkánjának lávahomokjában. Birmában Bernardino Valley vidékén, Ausztráliában Queenslandban fordul még elő csiszolásra érdemes, szép zöld színű anyag.

A krizolitot legtöbbször lépcsősen, vagy táblásan csiszolják, de a briliáns- és rózsaalak is előfordul. A kő utolsó fényesítésénél igen sokszor hígított kénsavat használnak, amely a követ egész gyengén meg támadja s így igen erős fényhatás érhető el; végül a követ olajjal dörzsölik át.

Az idari kereskedelmi kamara adatai szerint a nyers kő ára 1931-ben grammonként 0.50 és 20 M között ingadozott, a csiszolt kő karátja 0.50-5 \$ volt.

A krizolittal kapcsolatosan igen sok helytelen név van használatban. Ilyenek: brazíliai krizolit = krizoberill, vagy turmalin; ceyloni kr. = turmalin; keleti, vagy orientális kr. = korund, vagy krizoberill; kap-krizolit = prehnit; szász kr. = topáz; pszeudo-, vagy cseh kr. = moldavit, vagy obszidián; szibériai kr. v. olivin és uralolivin = demantoid; chrysolithus = berill; krizolit-krizoberill = krizoberill; opalizáló kr., vagy kr. macskaszem = krizoberillmacskaszem; akvamarin kr. = berill; evening emerald = krizolit. Látjuk, hogy a sok krizolitnak nevezett kő közül egyik sem krizolit, amelyik pedig az, azt smaragdnak hívják: evening emerald. E sok megtévesztő név mellett azután igazán nem csoda, ha a vásárlóközönség nem lát tisztán és nem is lehet biztos benne, hogy tényleg azt kapja-e, amit vásárolni óhajt.

## 10. TURMALIN.

Európában csak a XVIII. század óta ismert ásvány. 1703 körül a hollandusok egyéb drágakővel együtt hozták Európába Ceylonból, ahol többnyire a barnásszínű fajtája fordul elő, amelyet a bennszülöttek hasonló színű gránátokkal és zirkonokkal turamali-nak neveztek. Ma e névvel egy soktagú ásványcsoportot jelölünk, amelybe hasonló kémiai összetételű, különböző színű, egyenlő kristályalakú ásványok tartoznak. Drágakőnek csak a szépszínű és átlátszó változatok alkalmasak, amelyek különböző néven szerepelnek a drágakő kereskedelemben. A turmalin név ott alig használatos.

A turmalin bonyolult és változó összetételű, bórtartalmú ásvány: boroszilikát. Vegyi összetétele a következő képlettel fejezhető ki:  $H_9Al_3(BOH)_2Si^4O_{19}$ , amelyben a  $H_9$ -et teljesen vagy részben egy-, két- vagy három vegyértékű fémek,  $R^I$ ,  $R^{II}$ ,  $R^{III}$  helyettesíthetik.  $R^I = Na, Li, K$ .  $R^{II} = Mg, Ca, Fe, Mn$ .  $R^{III} = Al, Fe, Cr, Ti$ .

A turmalin-csoportba tartozó ásványok a trigonális rendszerben kristályosodnak. A kristályok oszloposak. A prizmák közül három- és hatoldalú prizmák fejlődtek ki, de egy háromoldalú prizma lapjai rendszeresen erősebben fejlettek s ezért a turmalinkristály átmetszete háromszög. A prizmalapok a főtengellyel párhuzamos irányban gyakran rostosak. A kristályok végét néha csak a bázislap, vagy három piramislap, vagy néha több piramislap zárja be. A kristályoknak rendszeresen csak az egyik végük fejlődött ki, másik végükkel a közethez nőttek. De azért találunk mindkét végükön kifejlődött kristályokat is és ezeken azt az érdekes jelenséget figyelhetjük meg, hogy az egyik végükön más formák lapjai fejlődtek ki, mint a másikon. Pl. a kristály egyik végén csak a bázislappal, másik végén piramislapokkal van határolva, vagy egyik végén csak három lap van, a másikon több. Ezt a jelenséget hemimorfizmusnak nevezzük.

A turmalinnak számbavehető hasadása nincs, törése egyenetlen, vagy kagylós. A keménység 7 és  $7\frac{1}{2}$ . A fajsúly 2.9-3.2. A turmalin optikailag egytengelyű; optikai jelleme negatív. Törésmutatója  $Na$ -fényben egy elbai kristályon:  $\omega = 1.6397$ ,  $\varepsilon = 1.6208$ , egy brazíliaian  $\omega = 1.6424$ ,  $\varepsilon = 1.6222$ . A diszperzió = 0.016. Az átlátszóság igen különböző. A kristályok túlnyomó része átlátszatlan, vagy csak egész vékony rétegben átlátszó, de vannak szép átlátszó változatok is, amelyek a drágaköveket szolgáltatják. Egyes turmalinokon hullámos fényjáték figyelhető meg, ez az úgy nevezett turmalinmacskaszem.

A Röntgen-sugarakat a turmalin alig észrevehetően engedi át.

A szín rendkívül változatos. Drágakőnek elsősorban a piros, azután a zöld és kék kristályokat csiszolják. Színtelen turmalin is ismeretes, melyet azonban drágakőnek nem igen használnak. Ez a színtelen turmalin, az úgynevezett achroit, többnyire nem teljesen víztiszta, hanem kissé vöröses, vagy zöldes árnyalatú. A legszebbek és legkedveltebbek a vörösszínű turmalinok, amelyek rubellit, vagy szibérit néven ismeretesek (XV. tábla). Színük a halvány rózsaszíntől a sötét pirosig terjed, egyesek színe ibolyába hajló, másoké pedig a rubin színéhez hasonló. Az őszibarackvirág színű fajtát apyritnak hívják. A vörösnél gyakoribbak a zölde színű turmalinok, amelyek lehetnek világosabb és sötétebb színűek; sárgás és kékeszöld gyakori, a smaragdzöld ritka. A kék turmalin vagy indigolit a legritkább fajta. Színe legtöbbször indigókék, de lehet világosabb, vagy sötétebb színű is, néha zöldes árnyalatú. Elterjedt ásványok a barna és feketeszínű turmalinok: a dravit és a schörl.



Érdekes jelenség a turmalinok egyenlőtlen színeződése. Igen gyakori, hogy a kristály egyik vége világos, a másik sötét, vagy az egyik vége zöld vagy piros, a másik színtelen. Az is előfordul, hogy a kristályban zöld és piros részek rétegenként váltakoznak (XIV. tábla). Elba szigetén olyan színtelen, vagy halványzöld kristályok találhatók, amelyeknek a vége fekete, ezeket „mórfejek”-nek nevezik (XV. tábla). Braziliában vörös végű kristályok fordulnak elő, amelyeknek „törökfejek” nevet adtak. A színeloszlás másik módja az, hogy a kristályok belül más színűek, mint kívül. Különösen Braziliában, Madagaszkárban és Kaliforniában fordulnak elő ilyen kristályok, amelyek belül pirosak, kívül zöldek s a kétszínű réteg között néha még egy színtelen réteg is van, de gyakran a piros mag után közvetlenül, éles határral, a zöld burok következik. Kaliforniai kristályokon a fordított színrendeződés is előfordul, a mag zöld és a burok piros.

A turmalin színező anyagai közül a legfontosabb a vas, azután a mangán, króm és titán. A vas és mangán aránya szintén fontos szerepet játszik. A vasmentes, mangán- és lítiumtartalmú turmalinok színtelenek, rózsaszínűek, pirosak, vagy halvány zöldek. A króm zöld, vasoxidul-zöld és kék színt ad, de a krómnak a vörös szín előidézésében is szerepe van. Vasban gazdag turmalinok rendszeren fekete, vagy barnászöld, vagy kék színűek.

A turmalin pleokroizmus is igen erős, annyira, hogy még az egész világosszínű köveken is észlelhető. A turmalinok meghatározásában a pleokroizmus egyik legfontosabb tényező. Igen fontos e jelenség ismerete még a csiszoláskor is, a legkedvezőbb színirány megválasztásában. A turmalinkristályokon a kristálytani főtengely irányában, tehát a prizmalapokkal párhuzamosan csak a rendes sugár színét látjuk, erre merőleges irányban ehhez hozzáadódik a rendkívüli sugár világosabb színe, úgy hogy ebben az irányban a kristály sokkal világosabbnak látszik. Túlsötét kristályokat tehát úgy kell csiszolni, hogy a kő táblalapja párhuzamos legyen a prizmalapokkal, mert így a kő világosabbnak és átlátszóbbnak látszik. Túlvilágos kövek táblalapját éppen ellenkezőleg, a prizmalapokra merőleges irányban csiszolják, hogy élénkebb színt érjenek el. A két sugár színe gyakran nemcsak árnyalatban, hanem erősebb mértékben tér el egymástól, az ilyen kő csiszolásakor a szebb szín irányában helyezik el a táblalapot. A különböző színű turmalinokban a kétféle sugárra a következő színeket figyelték meg:

Sárga turmalin:  $\omega$  = sötétsárga,  $\epsilon$  = világos sárga.

Barna turmalin:  $\omega$  = sötétbarna,  $\epsilon$  = világos barna vagy sárga.

Rózsaszínű turmalin:  $\omega$  = rózsaszínű,  $\epsilon$  = vöröses sárga.

Vörös turmalin:  $\omega$  = sötétvörös  $\epsilon$  = világos vörös.

Zöld turmalin:  $\omega$  = sötétzöld és kékeszöld  $\epsilon$  = sárgászöld.

Kék turmalin:  $\omega$  = sötétkék  $\epsilon$  = világos kék.

A hevítéssel elérhető színváltozásoknak nincs különösebb gyakorlati jelentőségük. Sötétzöld színű turmalin hevítve elszíntelenedik. Egyes zöld színűek pedig élénkebb színűek, kékeszöldek, esetleg zöldek lesznek. Röntgen-sugarak hatására a színtelen turmalin halvány rózsaszínűvé válik. Rádiumsugarak hatására az egyszínű kristályok nem változtatják meg színüket, de a különbözőképpen színezett kristályokban a világosabb részek sötétebbek lesznek. Színtelen kristályokban halvány rózsaszíneződés érhető el.

A lumineszcenciajelenségek egész jelentéktelenek.

Igen jellemző a turmalinra még az, hogy rendkívül könnyen elektromos lesz. Nemcsak dörzsölésre, hanem hevítésre is olyan fokú elektromosság keletkezik benne, hogy apró papírdarabkákat magához vonz. E tulajdonságát már a hollandusok is ismerték, akik Ceylonból

Európába hozták s „hamuhúzó”-nak („Aschentrecker”) nevezték, mivel pipájukból a hamut „kihúzta”. A kristályok egyik vége pozitív, a másik vége negatív elektromos lesz.

A turmalinok kedvelt csiszolási alakja a lépcsős forma, de csiszolják briliánsnak, rózsának, vegyesen és domborúan is: az utóbbi formában különösen a turmalinmacskaszemeket. Az utolsó években a közönség érdeklődése a turmalinok iránt, szép színük miatt, nagyon megnövekedett. Különösen a piros és kék köveket kedvelik, a zöldek közül pedig főképpen a smaragd színét megközelítő zöldeket. Szín és minőség szerint a csiszolt kövek ára karátonként körülbelül 5 és 50 M között ingadozik, de a gyengébb minőségűek még olcsóbbak. A közepes minőségű kő karátja 5-15 M, a finomabbé 15-50 M.

A turmalin nagy színgazdagsága miatt sok hozzá hasonló kő van, amelyekkel esetleg össze-cserélhető. Ilyenek pl. a rubin, spinell, gránát, krizolit, smaragd stb. Ezzel kapcsolatosak a drágakőkereskedelemben használatos, sokszor könnyen félrevezető, különböző elnevezések, úgymint: szibériai rubin = vörös turmalin; braziliai smaragd és braziliai peridot = zöld turmalin; ceyloni krizolit = sárgászöld turmalin; ceyloni peridot = sárgásbarna és barnászöld turmalin; braziliai zafír = kék turmalin.

*A turmalin előfordulása.* A legfontosabb lelőhelyek az Uralban, Észak-Amerikában, Braziliában, Madagaszkárban és Délnyugat-Afrikában vannak. Az Uralban Mursinka környékén több fontos turmalinelőfordulás ismeretes, ahol a turmalin a topázzal és berillel együtt található. Nevezetesebb helyek Schaitanka, Sarapulka, Lipowka. A drágakövek anyaköze durvaszemcsés gránit, amelynek üregeiben többnyire kvarccal, csillámmal, földpáttal együtt fordulnak elő. Néha az üregeket kitöltő, mállott agyagban vannak a kristályok. A piros színű turmalint, amely lehet világosabb, vagy sötétebb színű, néha ibolyás árnyalatú, szibéritnak, vagy szibériai turmalinnak, vagy szibériai rubinnak nevezik. Előfordulnak világoszöld, világos és sötétbarna, zafirkék, ibolyáskék és feketéskék, valamint két végükön különbözőképpen színezett kristályok is. Az urali turmalinokat Katarinenburgban csiszolják. A vörös színű turmalin Oroszországban igen kedvelt és keresett drágakő volt. Transbajkáliában, Nertschinsk vidékén is találtak turmalint.

*Észak-Amerikában* elsősorban a kaliforniai lelőhelyek fontosak. San Diego County hegységeinek pegmatitjaiból a múlt század utolsó éve óta rendkívül szép és nagy, különösen pirosszínű kristályokat nyernek. A legfontosabb lelőhelyek Mesa Grande kerületben, Palatól délkeletre terülnek el. A turmalinok színe leginkább vörös, de zöld, kék, szintelen s többféleképp színezett kristályok sem ritkák, amelyek néha tökéletesen átlátszók. A szép, átlátszó csiszolt kövek nagysága a 25 és 50 karátot is eléri. A nem átlátszó kövek között macskaszemek is találhatóak. Pala-hegységben a rózsaszínű, oszlopos kristályok sugaras elrendezésben jelennek meg egy halványibolya színű alapanyagban, a lepidolitesillámban. Ezek a kristályok nem átlátszók, de az alapanyaggal együtt megcsiszolva, igen hatásosak. Riverside Countyban, San Diegótól északra, több a zöld és kék színű turmalin, de azért pirosak, rózsaszínűek és szintelenek is fordulnak elő. A réteges színeződés piros maggal, zöld kéreggel és vékony, szintelen közbülső réteggel szintén gyakori. Kalifornián kívül Colorado, Maine, Massachusetts és Connecticut államokban is találnak turmalint.

*Brazília.* Braziliában igen gazdag turmalinlelőhelyek vannak s e helyeken a turmalin minden színben s igen szép kristályokban fordul elő. Az anyaközet itt is pegmatit. A főelőfordulási helyek Minas Geraes keleti részén és Bahiától délre, egészen a Rio Doce-ig terülnek el. Gyakoriak a két végükön különböző színű turmalinok is; különösen szépek az egyik végükön piros, a másikon zöld színű kristályok. Kívül zöld, belül piros, vagy kívül piros és belül szintelen kristályok is fordulnak elő. A piros és zöld színű turmalinokon kívül Braziliában

színtelen, sárga, barna és kék színűek is találhatóak. Ez utóbbiakat braziliai zafírnak, a zöldeket braziliai smaragdnak, vagy krizolitnak, vagy peridotnak nevezik.

*Madagaszkár és Délnyugat-Afrika.* Mindkét helyen pegmatitokban igen szép turmalinok találhatóak. A madagaszkáriak hasonlóak a braziliaiakhoz. A főlelőhelyek Antsirabé-tól északra terülnek el. A kristályok szép nagyok, többnyire pirosak, részben zöld burokkal, de előfordulnak zöld, kék, barna, sárga turmalinok is s különösen jellemzők a szép aranyásárga színűek. A legbecsesebbek a rubin színét megközelítő piros kövek.

Délnyugat-Afrikában Usakos-tól keletre a pegmatitban kékeszöld és igen szép sötétkék turmalinok fordulnak elő.

Jóval jelentéktelenebbek *Birma* másodlagos turmalin előfordulási helyei, Mogoktól délkeletre, a Nampai folyó lerakódásaiban. A kristályok erősen legömbölyödtek s piros és fekete színűek fordulnak elő. Birma piros turmalinjai majdnem mind Kínába kerülnek, ahol különösen a mandarinsapkák gombjai készülnek belőlük.

*Ceylonban* a másodlagos drágakőlelőhelyeken a többi drágakővel együtt sárga, barna, sárgászöld, (ceyloni krizolit), barnászöld, (ceyloni peridot), és piros turmalint is találnak.

*Európában* Elba szigete említendő, ahol szintelen, rózsaszínű, zöld és sárga turmalinok fordulnak elő. A kristályok két vége igen gyakran különböző színű, a fekete végű „mórfejek” is itt találhatóak.

## 11. SPODUMEN.

Az augitok kiterjedt csoportjába tartoznak a spodumenek, amelyeknek átlátszó és szép színű fajtái csiszolva igen szép ékköveket szolgáltatnak. Vegyileg a spodumenek litiumtartalmú augitok, összetételük  $Al(LiNa)Si_2O_6$ . Legtöbbjük átlátszatlan, zavaros szürke, vagy szürkészöldszínű. Kristályai egyhajlású oszlopok. A prizma lapjaival párhuzamos irányban kitűnő a hasadás, ezért a csiszolásban nagy vigyázatra van szükség. A keménység  $6\frac{1}{2}$ -7, a fajsúly 3.14-3.19. A törésmutató *Na*-fényben:  $\alpha = 1.651$ ,  $\beta = 7.669$ ,  $\gamma = 1.677$ . A pleokroizmus erős. A spodumen a pegmatitok és gnájszok ásványa. Drágakőnek az átlátszó és szép színű darabokat csiszolják, ezek: egy sárgás fajta, az úgynevezett nemes spodumen, egy zöld: a hiddenit és egy ibolyaszínű: a kunzit.

*A nemes spodumen.* A drágakövek között csak kis jelentőségű; főképp a szép sárga, vagy kissé zöldes árnyalatú köveket szokták megcsiszolni. Ez utóbbiak hasonlítanak a krizolithoz, amellyel gyakran össze is tévesztik. Fő lelőhelye Braziliában Minas Novasban van. Gyakran a külsőleg teljesen átlátszatlan és jelentéktelen szürkés színű, közönséges spodumenek belsejében tiszta, átlátszó, különböző színű, csiszolásra alkalmas mag van.

*Hiddenit.* A spodumennek szép zöld színű, tiszta fajtáját nevezzük így felfedezőjének HIDDEN-nek tiszteletére. A szép zöld követ először smaragdnak tartották, de csakhamar kiderült, hogy krómmal és vassal színezett spodumen. Litiumtartalma miatt hívják litium-smaragdnak is, a valódi smaragdtól azonban nagyobb fajsúlya könnyen megkülönbözteti. A szín a sárgászöldtől egészen a sötét smaragdzig terjed. A pleokroizmus erős:  $\alpha =$  kékeszöld,  $\beta =$  smaragdzig,  $\gamma =$  sárgászöld. A legfontosabb lelőhelye Észak-Amerikában van, ahol mint hazai drágakövet, igen nagyra becsülik s karátjáért 20 dollárt vagy még többet is fizetnek. Csiszolása többnyire olyan, mint a smaragdé. Leggyakoribbak a táblás és lépcsős formák, de egyes és brilliáns-alakot is találunk.

Legfontosabb előfordulási helye Stony, Alexander Co., Észak-Carolinában, ahol a talált kristályok átlagosan 1-2 cm hosszúak és 2-4 mm vastagok, de 8 cm hosszú és 1 cm vastag kristályok is fordultak elő. Újabban Madagaszkárban is igen szép zöld színű hiddeniteket találtak. Braziliában, Minas Novasban, a sárga és sárgászöld színű spodumenek között néha erősebb zöldes árnyalatú kristályok is találhatóak.

*Kunzit.* Nevét KUNZ newyorki mineralógus után kapta. Színe a sötét ibolyától a legvilágosabb ibolyás rózsaszínig terjed; többnyire szép átlátszó. A színt valószínűleg kis mangántartalom okozza. Ibolyás színe miatt litium-ametisztnek is nevezik. A pleokroizmus igen erős, amire a csiszolásnál tekintettel kell lenni. Ha a prizmaélek irányában nézünk át a kristályon, szép sötét ibolyaszínűnek látjuk, míg ellenkező irányban színe egész halvány.  $\alpha =$  ibolya,  $\beta =$  halvány-ibolya,  $\gamma =$  szintelen.

A kunzit a rádiumbesugárzás hatására kékeszöld lesz. Az ilyen zöld színű kövek oxigénben hevítve, vagy ultraibolyasugár, vagy erős napfény hatására visszanyerik eredeti színüket. Ha a kunzitet  $500^\circ$ -on hevítjük, elszíntelenedik; majd, ha az ilyen szintelen követ rádiumsugarak hatásának tesszük ki, az is zöld lesz, de az eredeti szín hevítésre vagy ibolyántúli sugarak és napfény hatására szintén visszatér.

Erős hevítés és különféle sugárnemek igen élénk lumineszcenciát idéznek elő. A kunzit erősen hevítve narancssárga vagy vöröses fényt sugároz ki, mely a fényképlemezre is hatással van, úgyhogy ilyen állapotban saját fényénél lefényképezhető. Ugyanígy ultraibolya-, röntgen-, katód- vagy rádiumsugarak hatására is narancssárga vagy vörös színben világít. Jellemző még a kunzitra, hogy igen könnyen elektromos lesz.

A kunzit is, mint a hiddenit, az Egyesült Államok kedvelt köve. Értéke valamivel kisebb, mint a hiddenité, mivel nagyobb mennyiségben fordul elő. Gyakran elég tekintélyes nagyságú, szép, átlátszó kristályokat is találnak, melyeknek a két vége természetes étetés folytán erősen kirágott. A kristályok átlagos hossza 8-10 cm, de találtak ennél nagyobbakat is.

A kunzit főképp Kaliforniában fordul elő, ahol több helyen is találják, de a legfontosabb lelőhelye San Diego Countyban, Pala-tól északkeletre, a Pala Chief Mountain. Mindenütt turmalin kíséretében pegmatitban találják.

1910-ben Madagaszkárban is igen szép kunzitokat fedeztek fel. Az előfordulási helyek Antsirabé mellett vannak, ugyancsak pegmatitokban turmalinnal együtt. A madagaszkári kunzit színe inkább rózsás, a rózsaberillhez hasonló, a kaliforniai pedig inkább ibolyás árnyalatú, az ametiszthez hasonló. Újabban Minas Geraesban Rio Doce mellett, szintén találtak kunzitet.

A kunzitet többnyire briliáns, vagy vegyes formára csiszolják.

## 12. GRÁNÁT.

A „gránát” név eredetét kétféleképpen is magyarázzák. Lehet, hogy az ásványcsoport a gránátfa gyümölcsétől kapta nevét, mivel a legtöbb gránát piros színű, mint a gránátalma; de az is lehet, hogy a szó a latin granum szóból ered, mivel a gránát igen gyakran apró szemek alakjában fordul elő. A középkor karbunkulusának, - ahogyan a piros színű köveket nevezték, - legnagyobb része bizonyosan gránát volt.

Mai értelemben a gránát egy egész ásványcsoportnak a neve, ahova különböző, de hasonló kémiai összetételű és ennek megfelelően különböző fajsúlyú ásványok tartoznak, amelyeknek kristályalakjuk egyforma. Összetételük a következő képlettel fejezhető ki:  $R^{II}_3R^{III}_2Si_3O_{12}$ , amelyben  $R^{II}$  a kétértékű *Ca*, *Mg*, *Fe* vagy *Mn*,  $R^{III}$  pedig a háromértékű *Al*, *Fe*, *Cr* vagy *Ti*. Ezeken kívül egész csekély mennyiségben még idegen anyagok is lehetnek bennük. A különböző összetételnek megfelelőleg a fajsúly 3.3-tól 4.3-ig terjedhet, a törésmutató pedig 1.7 és 1.9 között ingadozik.

A legfontosabb gránátfajták az alábbiak:

Pirop	$Mg_3Al_2Si_3O_{12}$
Almandin	$Fe_3Al_2Si_3O_{12}$
Grosszulár	$Ca_3Al_2Si_3O_{12}$
Spesszartin	$Mn_3Al_2Si_3O_{12}$
Andradit	$Ca_3Fe_2Si_3O_{12}$
Uwarowit	$Ca_3Cr_2Si_3O_{12}$

A gránátok a szabályos rendszerben kristályosodnak s főalakjuk a rombdodekaéder, amely annyira jellemző, hogy gránátóédernek is nevezik. A második gyakran megjelenő alak a deltoidhuszonnégyes.

A hasadás a rombdodekaéder lapjai szerint tökéletlen; a törés kagylós és egyenetlen. A keménység 7 körül van; a pirop, almandin, spesszartin és uwarowit keménysége valamivel nagyobb, mint 7, a grosszularé és andradité valamivel kisebb.

A gránátok sok és változatos fajtája közül drágakőnek csak a szép színűek és átlátszók alkalmasak, amelyeket nemes gránátoknak nevezünk. A gránátok erősen üvegfényűek, fényüket a csiszolás nagymértékben emeli. A legtöbb gránát diszperziója 0.024-0.028, de az andradit egy füzöld fajtájának, a demantoidnak diszperziója 0.057, tehát a gyémántét közelíti meg, s ezért ennek a gránátnak erős tüze van.

A nemes gránátok legelterjedtebb színe a piros, amely a legvilágosabból a legsötétebbe mehet át s igen gyakran ibolyás, sárgás és barnás árnyalatú. A barnás színű köveket összefoglaló névvel „vermeille”-nek nevezik. A tiszta piros gránát a pirop, az ibolyás árnyalatú az almandin, a sárgás a grosszulár-csoportba tartozó hesszonit, vagy kaneelkő, vagy fahéjkő. A piros színen kívül előfordul még a zöld szín is, míg a kék teljesen hiányzik. A zöld szín legtöbbször sárgás árnyalatú, de ismerünk a smaragd színét megközelítő zöld gránátot is. A szintelen gránát a leukogránát, a teljesen fekete: a melanit.

A gránátokat a króm, vas és mangán színezi. A fekete gránátok titánt is tartalmaznak s a színre valószínűen ennek is hatása van. Hevítéssel tartós szín változás nem érhető el. A különböző sugarak közül csupán a Röntgen- és rádiumsugarak hatnak a színre; hatásukra a pirosas szín tisztább pirossá változik. Lumineszcencia jelenségek a gránáton nem voltak megfigyelhetők.

Némely gránátban a csillagzafíréhoz hasonló fényjelenséget, négy vagy hatágú csillagot figyelhetek meg. A Röntgen-sugarakat a gránátok alig, vagy egyáltalában nem bocsátják át.

A gránátokat a legkülönbözőbb formában csiszolják; briliáns, rózsza, táblás, lépcsős, vegyes és domború csiszolású kövek egyaránt elterjedtek. Különösen fontos, hogy a gránát színe ne maradjon túl sötét, ezért lehetőleg vékonyra köszörülnek. A nagyon sötét kövek alsó részét homorúan kivájják, az ilyen köveket „gránátcsészék”-nek nevezik. A gránát domborúan megmunkálva is igen szép és kedvelt kő; az ilyen formájú köveket is rendszeren alul homorúan köszörülnek, a karimáját pedig apró lapocskákkal látják el. A szép világos színű köveket szabadon foglalják, a sötétebb színűeket mélyesztve s ezek alá igen sokszor arany, réz vagy ezüstlemez helyeznek, ami a kő élénkségét és tüzét nagy mértékben fokozza. A gránátokat nemcsak ékszerekbe foglalva, hanem füzérekbe fűzve, gyöngysorok gyanánt is használják. Ilyenkor az egyes szemeket átfúrják s gömbölyded alakra köszörülve, köröskörül lapocskákkal látják el. A piropok kedvelt foglalási módja az úgynevezett „en pavé”, amikor rozetta-alakra csiszolt számos követ egy arany vagy ezüstlapra, apró fogacskák segítségével, szorosan egymás mellé helyeznek.

Régebben a gránát - a múlt század közepén és különösen a 80-as és 90-es években - sokkal kedveltebb és divatosabb volt, mint ma és ebből az időből igen sok szép gránátékszer, nyakék, karkötő, mellű származik.

A gránát mint csiszolóanyag is fontos és zsebórák csapágyaiba is használják.

Az egyes gránátfajták értéke igen különböző. Legdrágábbak a szép színű és átlátszó fajták. Az értéket csökkentő hibák elsősorban apró repedések, de általában a nemes gránátok közt sok a kifogástalan, hibátlan kő. A csiszolt gránát értéke ma általában 0.50 és 3 márka között van karátonkint, de a rubinszínű gránátok és demantoidok ára jóval magasabb.

*Pirop.* A pirop név a görög pyros szóból származik, amely tüzet jelent s a pirop szép piros színére vonatkozik. Két legfontosabb előfordulási helyéről „cseh gránát”-nak és „kaprubin”-nak is nevezik. Ez utóbbi név egyszersmind azt is kifejezi, hogy a kövek a rubinhoz hasonlóak.

A pirop többnyire legömbölyödött szemekben fordul elő. Fajsúlya 3.6 és 3.8 között van, törésmutatója *Na*-fényben 1.7463. Színe leggyakrabban sötét vérpiros, sokszor sárgás árnyalattal, néha hiacintpiros, vagy barnáspiros. Az almandinra jellemző ibolyás árnyalat nem fordul elő. Színezőanyaga vasoxid és krómoxid. Hevítve a pirop átlátszatlan és fekete lesz, kihűlés után azonban eredeti színét és átlátszóságát visszanyeri.

A drágakőkereskedelemben forgó piropok legnagyobb része Csehországból származik. A főlelőhelyek a Cseh-Középhegység déli lejtőjén, az Eger-folyótól északra, Trebnitztől nyugatra és Stiefelbergnél, Meronitz mellett terülnek el. A piropot e területeken diluviális agyagos-homokos kavicsból nyerik. Az eredeti kőzet opáltól átjárt és szerpentinné alakult piroxenolivinkőzet, amelyből a gránátok kimállottak s így a környék diluviális lerakódásaiba kerültek.

A piropot úgy bányásszák, hogy a laza kavicsanyagot kiássák, amelyet azután mosnak, rostálnak és válogatnak. Csak rendkívül kedvező helyen nyitnak kisebb bányákat, körülbelül 10 m-es aknákkal. A gránátokat végül nagyság szerint osztályozzák, mégpedig aszerint, hogy hány darab nyom a régi mérték szerint egy latot (17.5 g) és így beszélnek 32-es, 40-es, 75-ös stb. gránátról. A legtöbb kő olyan kicsi, hogy csak az öt- és négyszázados csoportba tartozik. A negyvenes kövek már ritkák. BOETHIUS DE BOODT 1609-ben megjelent *Historia gemmarum*-ában egy galambtojás nagyságú, 45.000 tallerra becsült piropról emlékezik meg, amely II. RUDOLF császár birtokában volt. Ebben az időben a gránát sokkal értékesebb volt, mint ma; a nagyobb kövek majdnem elérték a rubin értékét. A bécsi állami kincstárban egy tyúk-

tojásnagyságú, kiváló követ őriznek s több szép nagy kő van a drezdai „Grünes Gewölbe” kincsei között is.

A pirop értéke a kő nagyságával erősen növekszik. Nagyobb kövek igen ritkán fordulnak elő; 8 mm-nél nagyobbak ára darabonként, csiszolt állapotban, a minőség szerint 2000 cseh koronáig terjedhet. A nyers cseh piropokra ma körülbelül a következő árak érvényesek:

16-os gránát darabja	30 Kč	90-es gránát dekagrammja	25 Kč
20-as " "	20 Kč	110-es " "	18 Kč
30-as " "	10 Kč	130-as " "	15 Kč
40-es " "	5 Kč	165-ös " "	11 Kč
50-es " dekagrammja	50 Kč	200-as " "	8 Kč
60-as " "	40 Kč	240-es " "	2.50 Kč
70-es " "	36 Kč	300-as " kilogrammja	150 Kč
		400-as " "	90 Kč

A gránát gazdag előfordulása élénk drágakőipart teremtett Csehországban. Turnov és Gablonz a híres gránátcsiszoló helyek. A gránátbányászás és csiszolás virágkora 1887-től 1895-ig terjedt. Ebben az időben körülbelül 10.000 ember foglalkozott a gránát kitermelésével és feldolgozásával. Ettől az időtől kezdve az érdeklődés a cseh gránát iránt folytonosan csökkent, amihez a divaton kívül az is hozzájárulhatott, hogy Dél-Afrikában sokkal szebb gránátokat találtak; ezért Csehországban ma már csak kevés helyen bányásszák a piropot, a gránátcsiszolók pedig lassankint más drágakövek, továbbá féldrágakövek és üvegutánzatok csiszolására tértek át.

Európában Csehországon kívül még *Skóciában*, Ely környékén találtak piropot (Ely-rubin), ez az előfordulás azonban csak helyi jelentőségű.

*Észak-Amerikában* Arizona, Colorado és Utah államokban igen szép piropokat találnak, amelyeket a legtöbb helyen homokból válogatnak ki. Ezek az úgynevezett arizona- és coloradorubinok igen szép, ragyogó pirosszínűek.

A *délafrikai* gyémántterületeken a gyémánttartalmú kőzetekben található piropok a legszebb gránátok közé tartoznak. Színük sötét vérpiros, szebb, mint a cseh gránátoké, mert hiányzik belőlük a barnás árnyalat. A gránátok nyerése a gyémántkőzet feldolgozásával kapcsolatos s a mosás után hátramaradt koncentrátból válogatják ki. A Vaal-folyó homokja szintén bőven tartalmazza ezeket a piropokat.

1900-ban a régi Német-Kelet-Afrikában, Luisenfeld területén, Rovumától északra, a kapgránátokhoz hasonló gránátokat találtak, amelyeket „faschodagránátok”-nak neveznek s amelyekből néha igen nagy darabok is fordultak elő. A szín szép piros, néha barnás, vagy sárgás árnyalatú és mesterséges világításnál is szépen hat. Mivel tekintélyes nagyságú darabokban található - teljesen kifogástalan 15 karátos kövek is fordultak elő - felfedezésük a kapgránátok iránt való keresletet kissé csökkentette. A gránátok anyakőzete amfibolgnájsz, amelynek elmállott anyagából válogatják ki.

*Rodolit* névvel a pirophoz közelálló gránátot jelölünk, amely az Északamerikai Egyesült Államok Észak-Carolina államában a rubinnal együtt fordul elő. Színe világosabb, mint a többi piropé s inkább a rózsaszín felé hajlik. A kő Amerikában kerül feldolgozásra és eladásra.

*Almandin*. PLINIUS „Carbunculus alabandicus”-nak nevezi, a régi kisázsiai Alabanda lelőhelyről. Fajsúlyja 3.9-4.2. Egy indiai kő törésmutatója *Na*-fényben: 1.7815. Színe ibolyásba hajló sötétpiros, de a vörösesbarna szín is előfordul. Színezőanyagként itt is vas és króm,



esetleg mangán is szerepel. Mesterséges fényben az almandin sokat veszít szépségéből, színe sárgásbarnába hajlik. Hevítve megfeketedik, ez a fekete szín azonban kihűlés után újra eltűnik. Igen erős fénye van, amelyet a csiszolás nagy mértékben emel. „Nemes gránát” néven általában az almandint értik, de legfontosabb előfordulási helye után hívják még ceyloni rubinnak, szíriai gránátnak, Syriam vagy Sirian birmai hely után. Ez az elnevezés azonban most már minőséget jelent; így hívják általában az ibolyásszínű köveket, megkülönböztetésül a kisebb értékű barnás színűektől (vermeille).

Az almandin értéke legfőképpen a színétől függ. Annál kedveltebbek és drágábbak a kövek, mennél közelebb áll a színük a rubin színéhez, de áruk így is elég alacsony, mert a jobb kövek karátja sem igen haladja meg a 2 márkát.

*Ceylonban* a drágakőmosásokban az almandint is mindenütt találják igen szép példányokban.

*Elő-Indiában* is több lelőhelye ismeretes; a legfontosabbak Radschputana területén vannak, különösen Dschapur (Jaypoor) és Radschmahal környékén.

Ezeknél jelentéktelenebbek a *Braziliában*, Minas Geraesben, *Uruguayban* és az *északamerikai Coloradóban* levő előfordulási helyek.

*Ausztrália* drágakőmosásai gazdagok almandinokban, amelyeket eleinte rubinnak tartottak s innen ered az elnevezés: „Adelaide rubin”.

*Hesszonit.* (Grosszulár.) A gránátok grosszulár csoportjában, mint drágakő, a sárgászöld színű hesszonit, vagy kaneelkő, vagy fahéjkő játszik szerepet. A *Ca-* és *Al-on*, mint főalkotórészen kívül, kis mennyiségű vasat és mangánt is tartalmaz. Fajsúlya 3.5-3.7, törésmutatója valamivel kisebb, mint a többi gránáté: 1.7626.

A hesszonit színe hiácintvörös, amelyben néha a sárga szín a túlnyomó. A szín nem teljesen ugyanaz, ha távolról, vagy közelről nézzük, tudniillik egész közelről inkább sárgának, távolabbról vörösnek látszik. A szín mesterséges fényben sem veszít élénkségéből.

A hesszonitot igen gyakran összetévesztik a hiacinttal, ami annál könnyebben megtörténik, mivel Ceylonban a két drágakő együtt fordul elő s mind a kettőt hiacintnak nevezik. Éppen ezért a legtöbb forgalomban levő „hiacint” tulajdonképpen nem hiacint, hanem hesszonit.

*Ceylonban* a hesszonit legfontosabb lelőhelyei a sziget déli részén terülnek el.

*Európában* szép hesszonit kristályok fordulnak elő a Mussaalpon és Alavölgyben Piemontban.

*Északamerikában* Kaliforniában ismeretesek jelentékenyebb lelőhelyek.

*Spesszartin.* A spesszartin színe hasonlít a hesszonitéhoz. Szép, nagy csiszolható kristályok fordulnak elő Virginiában, Amelia Court House gránitjának csillámbányáiban. Mexikóban, a Sierra San Pedro Martyrban több centiméter nagyságú sötétvörös és barnás vörös kristályok találhatók pegmatitban. A spesszartin nevét egyik európai lelőhelyétől, az Aschaffenburg mellett levő Spessarttól kapta; ez az előfordulás azonban a drágakövek terén teljesen jelentéktelen. Említésre méltó lelőhely még Ceylon.

*Demantoid.* (Andradit.) Mint drágakő, az andradit-csoport legfontosabb képviselője a demantoid. Színe világoszöldtől kezdve, sárgászöldön át, egész smaragdzöld lehet. A smaragdszínű kövek színét egy kis króm okozza, a világos és sárgászöld kövekben valószínűen nincs króm, hanem ezekben csak a vasnak van színező szerepe. A demantoid az összes gránátok közt a legkisebb keménységű: 6<sup>1/2</sup>-7. Fajsúlya 3.83-3.85. Fénye erős, átlátszósága

többnyire nagyfokú. Fénytörése nagy, egy urali kő törésmutatója: 1.888. Magas diszperziója szép tüzét okozza, amely mesterséges fényben még jelentékenyebb.

A demantoidot a 60-as években a Nischne-Tagilsk környékén lévő aranyosási területeken fedezték fel, később, 1880-ban a Bobrowka-patak mellett, Syserskben is megtalálták. Innen ered a Bobrowka-gránát elnevezés. Hívják még megtévesztően szibériai krizolitnak, urali olivinnak és urali smaragdnak is. Eleinte csak a kavicsok közül válogatták, később anyaközetében, serpentinben is megtalálták, amelynek üregeiben serpentinazbesttel fordul elő.

A demantoid ára az összes többi gránátét felülmúlja, különösen a smaragdzöld színűek igen kedveltek. Gyengébb minőségűért is fizetnek 10-25 márkát karátonkint; elsőrendű, szép smaragdzöldszínű kő karátja 120 márka, vagy még ennél is több.

*Uwarowit.* Az uwarowit szép smaragdzöldszínű kő, de nem elég átlátszó. Egész kis kristályokban találják Oroszországban.

### 13. TÜRKISZ.

A türkiszt igen régen ismerték és szép kék színe miatt, amely arany kíséretében különösen szépen érvényesül, mindig nagyon kedvelték. A Sinai-félsziget türkiszbányáit már az egyiptomiak művelték. Igen nagyra becsült kő volt a középkorban is; különféle csodálatos erővel ruházták fel s azt a tulajdonságát, hogy némelyik türkisz idővel megfakul, vagy megzöldül, szintén különféle babonákkal magyarázták. A türkisz még ma is kedvelt kő, de különösen divatos és keresett volt a biedermeier-korban. A keleti népek szintén nagyon kedvelik; a nagyobb kövekbe alakokat, vagy a koránból vett mondatokat vésnek s azután a mélyedéseket arannyal töltik ki. Keleten nemcsak a kék türkiszt becsülik, mint Európában, hanem a zöldet is. Minden arab hord az ujján egy kis türkiszkövet, esetleg csak egész olcsó ónfoglalatban, mert meggyőződése szerint a kis türkisz kő fogja szerencséjét meghozni. A régi mexikóiak szintén nagyra becsülték és Észak-Mexikó őslakóinak valószínűleg a türkisz volt a „chalchihuitl” nevű drágakövéük.

Európába a türkisz keletről, Perzsiából, Arábiából, a Sinai-félszigetről Törökországon keresztül került. Valószínű, hogy a türkisz név Törökország nevéből ered. Egyéb nevei még: kalait, johnit, orientális türkisz.

A türkisz bázikus alumínium és rézfoszfát, összetételét a következő képlet fejezi ki:  $CuO_x3Al_2O_3x2P_2O_5x9H_2O$ . Gyakran kevés vasat is tartalmaz. Hevítéssel a türkisz víztartalmát elveszíti, sercegéssel szétesik, színét veszti és sötétbarna laza tömeg marad vissza.

Keletkezését tekintve, a türkisz tulajdonképpen mállási termék, amely főképp eruptív kőzetekben, de kovapalákban és homokkövekben is, hidrotermális hatásokra, a föld felszínének közelében keletkezett. Keletkezésének egyik feltétele, hogy az oldatokban réz legyen; legtöbb előfordulási helyén a kőzetben rézércsek találhatóak. A foszforsav a kőzetben levő apatit mállásából származhatott.

A türkisz átlátszatlan, külső megjelenésében amorfnak látszó anyag, vékony csiszolatban mikroszkóppal vizsgálva kitűnik, hogy rendkívül apró, kettőstörő kristálykák építik fel, amelyek a háromhajlású rendszerbe tartoznak.

A kőzetek üregeiben és repedéseiben előforduló türkisz-anyag a különböző alakú üregeket nem mindig tölti ki teljesen, hanem gyakran az üregek falán csak vékony kérget alkot s ilyenkor a türkisz felülete gömbös, vesés, cseppköves kifejlődésű.

A türkisz nem hasad, törése kagylós vagy egyenetlen. Keménysége 5 és 6 között van, tehát a drágakövektől megkívtat keménységet nem éri el, ezért a türkiszt karcolódásoktól, sérülésektől mindig óvni kell, ámbár átlátszatlansága miatt egy-egy kis karcolás nem igen árt még neki. Csak egész vékony lemezei átlátszóak. Fajsúly a 2.6-2.9. Középtörésmutató 1.61-1.65. Fénye nem erős, inkább csak viaszfény, amely fényesítéssel üvegfénnyé emelhető. A Röntgen-sugarakat a türkisz csak kis mértékben bocsátja át, mégpedig a perzsa türkisz jobban, mint a mexikói.

A türkisz színe nem mindig tiszta kék, gyakoribbak a szürkés és kékeszöldszínű kövek. Ez utóbbiak jóval kisebb értékűek. A legkedveltebb és legkeresettebb az égbékszerű türkisz. A türkisz színe mesterséges világításban is megtartja élénkségét, míg az utánzatok lámpafényben fakó, szürkés színűeknek tűnnek fel. A türkisz többnyire egyenletesen színezett, de azért előfordulhatnak benne barna erek és foltok. Mint színezőanyag, a réz fontos, de valószínűen a vastartalomnak is van hatása a színre. Sok türkisz szép kék színe nem elég állandó, hanem meghalványodik, megfakul és szürkés vagy zöldes lesz. Némelyik a bányából való kihozatala

után hamarosan elveszíti szép színét, mások csak a napsugár hosszas hatására. A színváltozásokat valószínűen vízvesztés okozza. Az eredeti szín ammóniákkal való kezeléssel vagy nedves földben való beágyazással visszatérhet, de nem tartósan.

A türkiszt majdnem mindig lapocskák nélkül, csak domborúan csiszolják, kerek vagy ovális körvonallal. A csiszolás nagy elővigyázatot kíván, mert a kő könnyen széttöredezik, azonkívül a fényesítésnél arra is kell vigyázni, nehogy túlságosan felmelegedjék, mert így a kék szín szürkés árnyalatúvá válhat. A türkiszt majdnem mindig aranyba foglalják, a szép kékszínű kőnek ez adja a leghatásosabb keretet. A nagyobb köveket igen gyakran gyöngyökkel vagy más drágakövekkel koszorúzzák, viszont az apróbb türkiszekkel más nagyobb követ kereteznek. Keleten a türkiszt sík, táblás lapokkal is csiszolják, akkor, ha vésni akarnak rá.

A türkiszt értéke színétől és nagyságától függ. Legértékesebb az egyenletesen színezett, égkékszínű kő. Mivel a türkiszt nagyobb darabokban nem igen találjuk és a borsónagyságú kő már ritka, a nagyobb kövek értéke erősen emelkedik. Az egész apró türkiszek aránytalanul olcsók a nagyobb kövekhez képest. A háború előtt az egy mm átmérőjű, eredeti csiszolású perzsa türkiszek 1000 darabja 50 márkába került, a nagyobbaknak már 1-2 márka volt darabja, a 4-6 mm-esek pedig 200-300 márkába is kerültek darabonként. Ma az amerikai kisebb csiszolt türkiszek ára 0.10-1.50 dollár grammonként, a nagyobb kövek ennél természetesen jóval drágábbak.

Türkiszszerűnk viselése közben vigyázzunk mindig arra, hogy kövünket erősebb felmelegedés, továbbá zsíros, szappanos anyag és maró folyadékok ne ériék, mert mindezek káros hatással lehetnek szép kék színére. Mivel a türkiszt könnyen elveszíti szép színét s a halvány és zöldes színű kövek gyakoribbak is, mint a szép kékek, igen elterjedtek a türkiszt színének megjavítására irányuló eljárások. Leggyakrabban a köveket berlini késsel vonják be. A színező anyag többnyire nem hatol mélyebben be, úgyhogy késsel könnyen lekapható, de az ilyen követ az is megkülönbözteti a természetes színűtől, hogy mesterséges fényben szürkés színű. Ammóniák hatására ez a mesterséges szín zöld lesz vagy eltűnik. Anilinfestékkel színezett kő ammóniától vörös lesz.

*A türkiszt előfordulása.* A legrégebben ismert türkisztelőhelyek a *Sinai-félsziget* nyugati partvidékén terülnek el. Az innen kikerült kövek egyiptomi vagy alexandriai türkiszt néven vannak forgalomban. A legjelentősebb bányák a Wadi Meghara vagy Maghara vidékén és a Serbal-hg. északi lejtőjén terülnek el. A fennmaradt különféle jelek, feliratok, szerszámok szerint az egyiptomiak itt már Kr. e. 3000 évvel bányászták. A bányák később feledésbe merültek s 1845-ben fedezték fel újra őket, de ma e vidéken már egész jelentéktelen bányászat folyik. A türkiszt egy vöröses homokkő felső szintjeiben fordul elő. A kőzet üregeinek és repedéseinek egy részét laza, okkeres homok tölti ki és ebben található a legjobb türkiszt. A türkisztel kitöltött erek többnyire csak néhány, legfeljebb 13 mm vastagok, az üregek legtöbbször szintén kicsik.

*Perzsia.* A sinai bányák feledésbe merülése után és az amerikai bányák felfedezése előtt, csak Perzsia szolgáltatta a türkiszt, mégpedig elsőrendű minőségben. A perzsa türkiszt annyira kiváló, hogy ma is minden elsőrendű türkiszt, tekintet nélkül a helyére, „perzsa türkiszt”-nek neveznek. A perzsa jelző tehát sok esetben nem a kő származását, hanem kiváló minőségét jelenti.

Perzsiában a türkisztbányák Chorassan-tartomány Nischapur kerületében, Mesched közelében terülnek el. A bányászat középpontja Maaden falu közelében van. A türkiszt mállott trachitban és annak breccsiaszerű törmelékeiben fordul elő, melyeket limonitos anyag köt össze. A trachitban 2-6 cm-es hasadékokat és a trachitból kimállott földpátok üregeit tölti ki, a

breccsiában pedig a kőzetdarabok közt lévő üregekben lelik. A kőzetben való előfordulásán kívül a türkisiz a hegyek lábánál lerakódott törmelékanyagban is található. E hordalékokban a türkiszek szabadon fordulnak elő, igen gyakran fehér mállási réteggel bevonva.

A perzsa türkiszek között gyakran igen szép sötét színűek is akadnak, a legnagyobb részük inkább világoskék vagy zöldeskék. A szín elég tartós.

Perzsiában a türkiszt igen régen bányászták. Biztos adatok vannak arra vonatkozóan, hogy az 1000-ik év körül itt már élénk bányászat folyt, de a különféle nyomok, elhagyott bányák arra utalnak, hogy már előbb, valószínűen már a Krisztus utáni első századokban, dolgozhattak itt. Ma is igen sok fejtőhely van üzemben.

A köveket mindjárt helyben megcsiszolják. A vékony darabokat, vagy pedig azokat, amelyeknek nem lehetne szép formát adni, az anyakőzettel és a limonittal együtt csiszolják s mint „türkiszmatrix”-ot, „türkisiz-anyát” értékesítik.

Minőség szerint a türkiszeket három csoportba sorozzák. Az első csoportba tartoznak az úgynevezett „angushtari” kövek, a legjobb minőségű, legszebb sötét égbék színű és csiszolásra alkalmas alakú kövek. Ezek leginkább az alluviális törmelékanyagból származnak. A második csoport kövei középminőségűek, ezek az úgynevezett „barkbanch” kövek, a harmadikba tartozók pedig, a halványkék vagy zöld türkiszek, amelyeket arabiai köveknek, „arabi”, neveznek, mert ezeket leginkább az arabok használják, akiknek nem annyira a szín fontos, mint inkább a nagyság.

A legszebb perzsa türkiszek a perzsa sah kincseskamrájában vannak. Egy 2 hüvelyk hosszú, szivalakú perzsa türkiszt, amelyre a koránból vett mondás van arannyal vésve, ma a bécsi természetrajzi múzeumban őriznek. A kő I. FERENC JÓZSEF birtokában volt, akinek azt a perzsa sah ajándékozta.

Újabban a belföldi ipar emelése céljából külföldre csak foglalt köveket szabad kivinni.

Perzsiában még több helyen is fordul elő türkisiz, ezek a lelőhelyek azonban már kisebb jelentőségűek.

*Északamerikai Egyesült-Államok.* A legjelentősebb türkisiz előfordulások, amelyeket már az őslakók ismertek, s amelyek még ma is a legfontosabbak, Újmexikó területén vannak. Ezek a bányák adták az északmexikóiak annyira becsült „chalchihuitl” követ. Újmexikóban ma a legfontosabb türkisizterületek: Los Cerillos, Santa Fé Countyban és Burro Mountains, Grant Countyban.

A los-cerillosi türkisizterületeket 1858-ban fedezték újra fel. Ezek a Chalchihuitl-hegy oldalán vannak. A hegy monzonitporfirből és tuffáiból áll, amelyekben ólom-, réz- és ezüstérc is vannak, sőt arany is található. A kőzetet utóbb vulkáni kigőzölgések erősen átalakították, aminek következményeképpen több új ásvány keletkezett, így a türkisiz is, amely a fehéres, sárgás, agyagszerű kőzetanyagban apró gumókat és vékony ereket alkot. A legnagyobb ősrégi mexikói bánya egy hatalmas, meredekfalú, tölcséralakú üreg, amelyből többezer tonna kőzetet vehettek ki, de a föld alatt is voltak bányák. Ma a fő termelési hely a Chalchihuitl-hegytől északkeleti irányban körülbelül öt km-re lévő kis emelkedésen, az úgynevezett Turquoise-Hill-en van, ahol ugyanolyanok a kőzettani viszonyok.

Burro Mountain bányáiban a türkisiz erősen átalakult gránit repedéseiben és üregeiben található, de csak a föld felszínéhez közel lévő mállási zónában. A sok zöld kő mellett igen elsőrendű kék színű anyag fordul itt elő, amelyekből 20 karátos és nagyobb köveket is csiszolhatnak. Egyik legfontosabb bánya az úgynevezett „Azur mine”, amely állítólag nagyon

színtartó köveket szolgáltat, úgyannyira, hogy az innen kikerült türkiszeket, mintegy jótállásképpen, jellel látják el.

Az újmexikói türkisz általában nincs olyan jó minőségű, mint a perzsa, de azért igen sok elsőrendű, a perzsiaival egyenlő értékű anyag is található és sokkal gyakoribbak a nagyobb kövek. Az újmexikói lelőhelyeken kívül Észak-Amerikában még több helyen található türkisz, amely helyek közül ugyancsak számos művelésben volt már az ősrégi időben is s amely helyek a türkisznek még ma is fontos lelőhelyei. Arizona államban Mineral Park és Turquoise Mountain a fontosabb helyek. Nevada déli részében elsőrendű türkisz található, de csak igen kis darabok, vékony erek és szemek alakjában, barnaszínű homokkőben. A türkisz a homokkőben gyakran szemcsék alakjában, mint finom behintés fordul elő; az ilyen közetrészeket is megcsiszolják s mint türkiszanyát hozzák forgalomba.

Coloradóban, La Jara mellett, Kaliforniában Bernardino Co. északkeleti részében található türkisz. Innen egy akkora kő is került ki, amely csiszolva 203 karátot nyomott; a kő színe azonban kissé halvány volt. Az apró türkiszszemecskét tartalmazó közetrészeket itt csiszolják és értékesítik.

Európában és Ausztráliában is ismeretes a türkisznek néhány lelőhelye, ezek azonban teljesen jelentéktelenek.

*Fogtürkisz.* A fogtürkisz ősvilági emlősállatok, különösen a mammut, mastodon és dinoterium csontjainak és főképpen fogainak anyagából áll, amely a földben vasfoszfát fölvétele folytán kék, vagy réz-sók hatására zöld színűvé vált. Színe hasonlít az ásványtürkisz színéhez, de mégis elég könnyen megkülönböztethető tőle. A fogtürkisz színe mesterséges világításban szürkés. Felszínén, különösen a csiszolt felületen, világosabb érzettség vehető észre, amely a foganyag szerkezetétől ered. Mivel a fogtürkisz mindig tartalmaz szénsavas meszet, ezért savakkal pezseg s mivel még szerves anyagok is vannak benne, hevítve kellemetlen szaga van. Dörzsölve elég könnyen elektromos lesz s az elektromosságot elég sokáig meg is tartja. Keménysége 5, tehát valamivel kisebb, mint az ásvány türkiszé; fajsúlya rendszeren nagyobb: 3-3.5. A legtöbb fogtürkisz Szibériából származik, ahol különösen mamut fogak alkotják az anyagát. Gazdag előfordulási helyek vannak még Dél-Franciaországban, Simorre környékén. A fogtürkiszét éppen úgy csiszolják, mint az ásvány türkiszét; értéke jóval kisebb.

## 14. VEZUVIÁN.

Neve a Vezuvra vonatkozik, amely az első jobban ismert lelőhelye. A mineralógiában még idokrásznak is nevezik. Ékkőnek különösen Olaszországban használják, vezuvi gemmának is hívják, összetétele:  $(OH)Ca_6Al_3(SiO_4)_5$ .

Kristályai a négyzetes rendszerbe tartoznak, oszlopos kifejlődésűek, piramislappal és a bázissal kombinálva. Többnyire csak az egyik kristályvég fejlődött ki. Számbavehető hasadás nem észlelhető. Törése kagylós. Keménysége  $6\frac{1}{2}$ -7, fajsúlya 3.3-3.5. Színe sárga, barna, zöld, ritkábban kék, vörös és majdnem fekete, ritkán színtelen. Ékkő gyanánt főleg a zöld és barna színű, átlátszóbb köveket használják. Üvegfényű, kevésbé átlátszó. Pleokroizmusa a következő:

Zöld vezuvián:  $\omega$  = sárgászöld,  $\epsilon$  = zöld.

Vörös vezuvián:  $\omega$  = színtelen,  $\epsilon$  = rózsaszínű.

Kék vezuvián:  $\omega$  = sötétkék,  $\epsilon$  = majdnem színtelen.

Barna vezuvián:  $\omega$  = zöldes, v. sárgásbarna,  $\epsilon$  = világosabb barna vagy sárgászöld.

Sárga vezuvián:  $\omega$  = sárga,  $\epsilon$  = majdnem színtelen.

Kettőtörése negatív és gyenge,  $\omega = 1.702$ ,  $\epsilon = 1.732$ .

A vezuviánt többnyire lépcsősen és táblásan csiszolják. A csiszolt kő ára karátonként 2-25 M.

A vezuvián fontosabb előfordulási helyei a Vezuv Monte Sommája, a Mussa Alp Piemontban. Kaliforniában szerpentinben olajzöld, fűzöld, vagy almazöld és áttetsző vezuviánfajta fordul elő, amelyet kalifornitnak, vagy a jadeithez való hasonlósága miatt vezuvian-jadeitnek, vagy kaliforniai jadeitnek neveznek, Amerikában rendkívül kedvelik, különféle iparművészeti célokra és dísz tárgyak készítésére használják, sőt domborúan csiszolva a világoszöld krizoprászhoz hasonló fajtáit, ékkőnek is használják.

## 15. EPIDOT.

Elég gyakori ásvány, amely néha olyan szép példányokban található, hogy megcsiszolva különböző díszítési célokra és ékkőnek is alkalmas, összetételét a következő képlet fejezi ki:  $H\text{Ca}_2(\text{AlFe})_3\text{Si}_3\text{O}_{13}$ . A kristályok az egyhajlású rendszerbe tartozó, rendszeren lapított oszlopok, melyek a vízszintes tengellyel párhuzamosak. Az oszlop végét rendszeren több apró, fényes lap határolja. Sokszor két oszlop ikerösszenövésben van egymással. A prizma lapja szerint jól hasad. Keménysége  $6\frac{1}{2}$ , fajsúlya a vastartalommal növekszik: 3.25-3.5. Erősen üvegfényű. Optikailag kéttengelyű és negatív jellemű, törésmutatói 1.73 és 1.77 között vannak. A diszperzió 0.018.

Az epidot színe legtöbbszörre pisztáciazöld, azaz sötétzöld, sárgás és barnás árnyalattal, ezért pisztácitnak is nevezik. Előfordul szintelen, sárga, barna és vörös színű epidot is. Ékkőnek csak a szép, átlátszó, többszörre zöld színű kristályokat csiszolják meg, leginkább lapos lépcsős és táblás formában. Az epidot pleokroizmusa igen erős, úgy hogy ezt a csiszolásnál is figyelembe kell venni,  $\alpha$  = szintelen, sárga és sárgásbarna,  $\beta$  = sárgászöld, zöld és barnászöld,  $\gamma$  = sötét sárgászöld, zöld és sárgásbarna. Az epidot, különösen csiszolt formájában, a turmalinnal, diopsziddal és krizolittal téveszthető össze. Értéke nem nagy, csiszolt kövek karátjának az ára 6-20 márka között van.

A legszebb epidotok lelőhelye a Knappenwand, az Untersulzbachtalban, Salzburgban. Egy gyönyörű, innen származó kristálycsoport van a M. N. Múzeum Ásványtárában. Nevezetesebb lelőhelyek még: Arendal Norvégiában, Achmatowsk az Uralban; Dél-Kaliforniában és Braziliában is található csiszolásra alkalmas kristályok.

A mangánepidot vagy piemontit az epidotnak egy változata, amelyben az alumíniumot mangán helyettesíti. A szép cseresznyepiros kristályok fő lelőhelye Piemontban van, a san marcello-i mangánérc-telepekben.



## 16. CIÁNIT. (Disztén.)

A ciánit nevét szép kék színétől kapta, a disztén név pedig arra vonatkozik, hogy kettős keménysége van (kéterejű). Kristályai a háromhajlású rendszerbe tartozó, megnyúlt oszlopok. Ha az egyik széles lapon karcolási próbát végzünk, azt tapasztaljuk, hogy az oszlop hosszának irányában túlvél mély barázdát karcolhatunk, ellenben keresztben nem. Keménysége egyik irányban 5, a másikban 7. Képlete:  $\text{Al}_2\text{SiO}_5$ . A szín leggyakrabban égbék, néha sötétebb kék, de sárgás, szürke, barnás, zöldes és vöröses színben is előfordul. A sötétkékek hasonlítanak a zafírhoz, ezért zafírpátnak is nevezik őket. Franciaországban ezeket sapparének, vagy sapparnak is hívják. Gyakori a nem egyenletes, hanem foltokban való színeloszlás. A teljesen átlátszó kövek elég ritkák. Ékkőnek csak a szép kék színű és átlátszó példányok alkalmasak. Üvegfényét csiszolással és fényezéssel nagy mértékben lehet emelni. A pleokroizmus nem erős, de azért észrevehető:  $\alpha$  = világoskék és színtelen,  $\beta$  = világoskék,  $\gamma$  = sötétkék. A ciánit optikailag kéttengelyű, negatív. Törésmutatója *Na*-fényben  $\alpha = 1.717$ ,  $\beta = 1.722$ ,  $\gamma = 1.729$ . Fajsúly: 3.6. Apró repedések gyakran interferencia-jelenségeket idéznek benne elő s a domborúra csiszolt kövön a macskaszemekéhez hasonló fényjáték észlelhető.

A ciánitot vagy domborúan, vagy lépcsősen és táblásan csiszolják. Mivel csak a szép kék színű kövek alkalmasak ékkőnek, értékük csak ezeknek van. A csiszolt kő karátja 6-30 márka. Az ékkőnek használható anyag elég ritka.

A ciánit a Zillervölgyben és a Pfitschvölgyben több helyen fordul elő. Szép kék színű kristályokat találnak St. Gotthard déli részén, a Monte Campione csillámpalájában. Észak-Amerikában Montana, Észak-Carolina, Pennsylvania, Massachusetts és Connecticut államokban fordul elő ciánit. A braziliai másodlagos drágakő lelőhelyeken, így Diamantina gyémántterületein is találnak ciánitot. Indiában a ciánit majdnem olyan kedvelt kő, mint a zafir; igen gyakran össze is tévesztik vele s a ciánitot is zafírnak tartják.

## 17. KORDIERIT. (Dichroit.)

Ez az ásvány még a következő neveken ismeretes: pelium, iolit, jolit, polichroit, steinheilít, hiúzkő, hiúzzafir, vízzafir, spanyol lazulit. A kordierit nevet CORDIER francia mineralógus után kapta, a dichroit és polichroit elnevezések nagymérvű pleokroizmusára vonatkoznak, amely annyira kifejezett, hogy az ásvány már szabad szemmel is különböző irányban, különböző színűnek látszik; az egyik irányban sötétkék, a másikban világosabb kék, a harmadikban pedig világossszürke, vagy színtelen. A hiúz- és vízzafir név arra vonatkozik, hogy a szép példányok egy bizonyos irányban zafirkék színűek, erre merőleges irányban pedig színtelenek, vízsínűek. Az angolok leginkább iolitnak, vagy jolitnak nevezik, amely szó a görög ibolyából ered.

A kordierit összetétele:  $H_2(Mg,Fe)_4Al_8Si_{10}O_{37}$ . Színező anyaga a vas. Egy sötétkék madagaszkári kordieritben kobaltot is mutattak ki. A kordieritkristályok a rombos rendszerbe tartoznak s rendszeresen rövid, oszlopos kifejlődésűek. Hasadása nem feltűnő, törése kagylós. Keménysége  $7\frac{1}{4}$ , fajsúly a vastartalomtól függően 2.60 és 2.66 között van. Törésmutatói és kettőtörése kicsik. A középtörésmutató 1.54-1.56. Optikai jelleme negatív. Élénk üvegfényű; fényét a csiszolás és fényezés erősen emeli; a zafir fényét azonban sohasem éri el.

A kordieritet táblásan és lépcsősen, de brilliánsnak és domborúan is csiszolják. Csiszoláskor a pleokroizmusra természetesen mindig tekintettel kell lenni. Gyakran a csiszolást és a foglalást úgy készítik, hogy a pleokroizmus, mint érdekesség, a foglalt kövön is megfigyelhető legyen. Nálunk, mint drágakő, nem igen elterjedt, de Indiában különös kedveltségnek örvend. Értéke nem nagy, a nyers kő grammja 0.10-1 márka, a csiszolt kő karátja 1-2 márka.

Fontosabb előfordulási helyei Bajorországban Bodenmais gránitja, Finnországban Orijarfvi, Norvégiában Arendal, Kragerö és Tvedestrand gnájszai. Amerikában szintén gránitban, gnájszban, vagy csillámpalában fordul elő Connecticutban és Észak-Dakotában. Brazíliában és Ceylonban másodlagos drágakőlelő helyeken, újabban pedig Madagaszkárban is találják.

## 18. ANDALUZIT.

Nevét andaluziai előfordulási helyétől kapta. Ugyanolyan vegyi összetételű ásvány, mint a ciánit, de kristályai a rombos rendszerbe tartoznak. Kristályai majdnem derékszögű prizmák a bázislappal kombinálva. Keménysége  $7-7\frac{1}{2}$ , fajsúlya 2.17-3.20. Az optikailag kéttengelyű ásvány fénytörése 1.632 és 1.643 között van. Optikai jelleme negatív. Az átlátszó, ékkőnek alkalmas darabok ritkák. Ilyenek Braziliában, Minas Novasban találhatóak topázzal együtt. Az ékkőnek használt andaluzit zöld, vagy sárgásbarna színű. A zöld köveknek erős pleokroizmusuk van:  $\alpha$  = sárgászöld,  $\beta$  = olajzöld,  $\gamma$  = barnászörös. Brazilián kívül csiszolásra alkalmas anyagot találnak még az Uralban és Ceylonban is.

Az andaluzit csiszolási alakja többnyire a lépcsős, vagy táblás forma. A csiszolt kövek ára 8-50 márka karátonkint.

A kiasztolit (keresztkő, lapis crucifer, Hohlspar, sztealit) andaluzitnak és agyagos palának érdekes összenövése. A kő keresztmetszetén keresztalakú rajzot látni. Fő előfordulása a Pireneusokban van, ahol az érdekes kereszttrajzolat miatt amuletteket készítenek belőle.

## 19. SZTAUROLIT.

A sztaurolit összetétele:  $HFeAl_5Si_2O_{13}$ . Kristályai a rombos rendszerbe tartozó oszlopok. Gyakoriak a keresztalakú ikrek; két oszlopos kristály úgy nőtt egymáson keresztül, hogy egyik a másikkal  $90$  vagy  $60^\circ$ -os szöveget alkot. Az ilyen keresztalakú ikreket, ha nincs is szép színük és nem is átlátszók, amulettekként viselik (XIII. tábla). Nevezik bázeli keresztelő-kőnek és lapis crucifernek is. A sztaurolit keménysége  $7-7\frac{1}{2}$ , fajsúlya 3.4-3.8. Fontosabb lelőhelyei Monte Campione Svájcban, Sanarka az Uralban, Salobro Braziliában, Észak-Carolina, Virginia Amerikában, Queensland Ausztráliában. A csiszolt kő karátja 3-4 márka.

## 20. FÖLDPÁTOK.

A földpátok csoportjának néhány tagja szintén szerepel az ékkövek és díszítőkövek sorában. Ilyenek a holdkő, amazonkő, napkő és a labradorit. A földpátok földünk kérgének felépítésében igen fontos szerepet játszanak, mert a legfontosabb kőzetalkotó ásványok. Vegyi összetételükben a következő három anyag vesz részt:  $KAlSi_3O_8$  = ortoklász,  $NaAlSi_3O_8$  = albit,  $CaAl_2Si_2O_8$  = anortit.

A káliumföldpát vagy ortoklász (adulár, szanidin) igen gyakran szintén tartalmaz egész kevés *Na*-földpátmolekulát; a *Ca*-földpátmolekula csak egész kis nyomokban fordul elő benne. A káliumföldpát-anyagban a nátronföldpát elkülönülése sajátságos lemezes struktúrát idéz elő, amelyet pertitstruktúrának neveznek.

A *Na*- és *Ca*-földpátokat plagioklászoknak nevezzük. A tiszta *Na*-földpát az albit, a *Ca*-földpát pedig az anortit s e két végső tag között az albit- és anortitmolekula különböző aránya szerint több közbeeső tag ismeretes. Ezek közül az ékkövek sorában csak az oligoklász és labradorit szerepel.

Az ortoklász kristályai az egyhajlású rendszer szimmetriájának felelnek meg; egyes felfogás szerint azonban ez a szimmetria csak látszólagos, mert a kristály belső felépítésében háromhajlású ikerrácsok is mérhetők fel. Káliumföldpát a háromhajlású mikroklin vagy amazonkő is.

A plagioklász kristályai a háromhajlású rendszerbe tartoznak. Hasonlítanak az ortoklászhoz, de az ortoklászban a bázislap az oldallapra merőleges, a plagioklászban nem.

A földpátokra rendkívül jellemző a gyakori ikerképződés. Sokszor egész vékony, lemezes kristályok többszörös ikerösszenövésben vannak. Az ilyen ikrek lapjain finom rovátkoltság észlelhető. A földpátkristályok kivétel nélkül igen jól hasadnak, még pedig a bázis és az oldallap szerint. A földpátok keménysége 6. Az ortoklász és mikroklin fajsúlya 2.54-2.57, a plagioklászoké 2.614-2.773. A közönséges földpátok legtöbbszörre átlátszatlanok, színük jelentéktelen szürke, sárga, barna, vörös, fehér. A díszkőnek használt földpátok közül az amazonitnak van szép zöld színe, a többi földpátot pedig különös optikai jelenségek miatt kedvelik. Így a fehéresen áttetsző holdkő ezüstös, hullámos fénye miatt, a napkő és labradorit vöröses, illetőleg kékes színjátéka miatt került az ék-, illetőleg a díszítő kövek sorába. A földpátok optikailag két tengelyűek, üvegfényűek. Az ortoklász átlagos törésmutatói *Na*-fényben:  $\alpha = 1.519$ ,  $\beta = 1.523$ ,  $\gamma = 1.525$ ; az albité:  $\alpha = 1.5285$ ,  $\beta = 1.5321$ ,  $\gamma = 1.5387$ ; az anortité:  $\alpha = 1.5756$ ,  $\beta = 1.5835$ ,  $\gamma = 1.5885$ .

*Holdkő*. E néven a káliumföldpátnak színtelen, erősen áttetsző, majdnem átlátszó fajtája, az adulár kerül forgalomba, amelynek bizonyos lapján megfelelő irányból nézve, ezüstös, gyakran kékes színű olyan hullámos fénytünemény figyelhető meg, amelyet szelíd, ezüstös, lágy fénye miatt, a hold fényével hasonlítottak össze. Az albitnak és oligoklászban is vannak ilyen fajtái, amelyeken hasonló fényjelenség észlelhető s melyeket szintén holdköveknek hívnak; ezek azonban az adulárhalkövek szépségét nem közelítik meg. A holdkő a forgalomban még egyéb neveken is szerepel, úgymint: ceyloni opál, vízopál, halszem, farkasszem, girazol, pierre argentine.

A hullámos fénytünemény különösen a görbült felületű, csiszolt formán jut szépen érvényre. Mivel azonban a jelenség csak a kristály harántlapján mutatkozik, nem mindegy, hogy a csiszolás milyen irányban történik. Sokáig azt hitték, hogy a holdkőnek ezt a fényjelenségét mikroszkopikus kaolinzárványok okozzák, az újabb nézet szerint azonban ez a pertites

szerkezetnek tulajdonítható. Röntgen-vizsgálatok bebizonyították ugyanis, hogy a holdkő káliumföldpát anyagában rendkívül finom lemezek alakjában nátriumföldpát különült el a kétféle földpátnak ez a lemezes struktúrája idézi elő a sajátságos fényjátékot; sőt az igen vékony pertitlemezek mennyisége és nagysága, a fényjelenség erőssége és szépsége között összefüggést is mutathattak ki. Minél finomabbak a pertitlemezek, annál inkább kékes színben játszik a tünemény, míg a durvább szerkezetűnek inkább fehéres a fényjátéka. A coloradoi Ragged Mountains holdkövein a kékes és fehéres fényjáték rétegenként váltakozik s bennük finomabb és durvább pertitszerkezetet mutathattak ki. A további vizsgálatok még azt is kiderítették, hogy a kétféle földpát mennyiségének az aránya is hatással van; 39 % nátriumföldpát tartalommal durva szerkezet és fehér fényjelenség, 33 %-nál szép, kékes fény volt megfigyelhető.

A holdkőhöz hasonlítanak egyes fehéres színű kvarcmacskaszemek, ezek azonban inkább selyemfényűek, a holdkő pedig inkább gyöngyházfényű. A holdkő ma keresett, divatos kő; ára nagyon függ szépségétől, de általában nem nagy, a csiszolt kő grammja 0.50-20 márka. A nagyobb kövek drágábbak.

A holdkő legfontosabb előfordulási helyei Ceylon szigetén vannak, ahol pegmatitos erekben gömbölyded, sokszor ökölnagyságú darabokban találják. Maga az anyagzet erősen mállott s a holdkövek tulajdonképpen a fehér koalinszerű agyagban fordulnak elő. Birmában a mogoki rubinlelőhelyeken is találnak holdkövet.

Az Alpesebben Szt. Gotthard vidékén az adulárnak egyik fontos lelőhelye ismeretes, ahol holdkövet is találnak. Az adulár név az itteni Mons Adula-tól származik. Brazíliában Rio de Janeiro környékén, Észak-Amerikában, Virginia államban és Kaliforniában találnak szép holdköveket.

New-York állam St. Lawrence County-jában egy kékes, zölde vagy sárgás színben fénylő *albitholdkő*, a *periszterit* található. Észak-Carolinából egy *oligoklászholdkő*, Madagaszkárból egy igen szép sárgásbarna színű és kékes fényű *labradorholdkő* ismeretes.

*Amazonkő.* Az amazonkő, vagy amazonit, világos zöld színű, átlátszatlan, háromhajlású káliumföldpát, mikroclin. A név az Amazon-folyótól ered, ahol azonban e néven valószínűen nem az amazonitot, hanem egy más zöld követ, valószínűleg a jadeitet értették. Színe nem mindig egyenletes, hanem néha fehér, sárga és vöröses foltok tarkítják. Ezeket a foltos, úgyszintén a nagyon halvány, majdnem fehér színű példányokat nem kedvelik. A legkeresettebbek a szép almazöld színűek. A zöld színt a csekély réztartalomnak tulajdonítják. Ibolyántúli sugarak hatására színsötétedés áll be. Igen kedvelt és olcsó ékkő, többnyire egész laposra, vagy görbült felületűre csiszolják s kisebb iparművészeti tárgyakat is készítenek belőle. A csiszolt darabok ára 0.20-1 márka grammonként.

Fontos lelőhelyek vannak az Uralban Miask mellett, de a legtöbb amazonit ma Coloradóból kerül a forgalomba, ahol Pikes Peak mellett gyönyörű nagy kristályokban találják durvaszemcsés pegmatitban, kvarccal és hűsvörös színű földpáttal együtt.

*Napkő.* (Avanturin-földpát.) E néven vöröses színben fémesen csillogó földpátokat értünk. A leggyakoribbak és legszebbek az oligoklásznapkövek. A sajátságos fényjelenséget apró hematitlemezek okozzák, amelyek a földpát anyagában egymással párhuzamosan helyezkednek el. A csillogó fénytünemény a legszebb a hasadási lapokon: a bázis- és oldallapon, de a többi lapon is észlelhető. Minél sűrűbb és egyenletesebb a hematitlemezek eloszlása, annál szebb a kő. Avanturin-földpátnak azért nevezik, mert az avanturinkvarchoz hasonlít, ettől azonban kisebb keménysége és jó hasadása könnyen megkülönbözteti.

A napkő csiszolásánál is nagyon kell ügyelni arra, hogy a fémes csillogás legjobban érvényre jusson. Legtöbbször gyengén görbült felületűre csiszolják, ovális körvonalban, de a sík lapú táblás formát is használják. A csiszolt darabok ára 2-6 márka grammonként.

Az oligoklász egyik legrégebben ismert lelőhelye Sattel-sziget a Fehér-tengerben, Archangelsk közelében. 1831-ben fedezték fel a Werchne-Udinsk-i lelőhelyet a Bajkál-tóba ömlő folyóvíz, a Selenga mellett. Még később váltak ismeretessé Norvégia fontos, gnájszokban lévő lelőhelyei Tvedstrand vidékén és Hitterö szigetén. Észak-Amerikában több előfordulási helye ismeretes s Pennsylvániában nemcsak vörös, hanem zöldesen csillogó napkővet is találnak.

Apró hematit-zárványok nemcsak oligoklász-földpátban, hanem ortoklászban, mikroclinban, albitban és labradoritban is fordulnak elő s ezeket is napkővé avatják. Az oligoklász és a többi háromhajlású napkővet az ortoklásznapkőtől a főhasadási lapon lévő finom rovátkosság különbözteti meg, amely az ortoklászban hiányzik.

*Labradorit.* A földpátnak ezt a különböző élénk színekben csillogó fajtáját Labrador partvidékén fedezték fel, amire a neve is utal. A plagioklász-sorozatba tartozó földpát, amelyben az anortitmolekula van nagyobb számban:  $Ab_1An_1-Ab_1An_2$ . A jelentéktelen szürkeszínű, átlátszatlan labradorit egyes lapjain pompás színjátékkal tűnik ki. A legszebb és legélénkebb a színjáték az oldallapon, ezért a követ e lappal párhuzamos irányban csiszolják, mégpedig vagy egészen sík lappal, vagy gyengén domborúan. A labradoritot színjátéka miatt „changeant”-nak is nevezik. A színjátékban résztvevő színek a kék, ibolya, zöld, sárga és néha vörös is. Ezek a színek minden árnyalatban ismeretesek, így a tiszta kobaltkék-től egészen a sötétibolyáig, a legszebb smaragd-zöldtől a kékes- és sárgászöldig, a fényes aranysárgától a narancs- és citromsárgáig, a rézvöröstől a vörösesbarnáig. A leggyakoribb a kék, majd a zöld szín, ritkább a sárga és a vörös. Néha az egész darab egy és ugyanabban a színben ragyog, máskor a különböző színek szabálytalan foltokban, vagy csíkokban tarkán váltakoznak egymással s legtöbbször éles határ nélkül olvadnak egymásba. A színes fényjáték igen gyakran nem terjed ki az egész kristálylapra, hanem sokszor szürke, színt nem játszó foltok és csíkok színjátékos területekkel váltakoznak. Az ilyen kövekből természetesen csak a színjátékos részek használhatók. A színjátékot apró ásványzárványok, úgymint hematit, ilmenit és magnetit okozzák, de a jelenséghez valószínűen a finom ikerlemezekre való fényvisszaverődés is hozzájárul.

A labradorit értéke annál nagyobb, minél ragyogóbbak a színek. Leginkább a kék színben pompázó köveket kedvelik. A csiszolt darabok ára ma 2-5 márka grammonként. A nem elég élénken csillogó köveket a franciák „ökör szem”-nek („oeil de boeuf”) nevezik. A legszebb labradoritokból ékköveket is csiszolnak, a többit iparművészeti célokra, dísz tárgyak készítésére használják. A teljesen zöldes árnyalatú labradoritokat hiúzz szemnek hívják.

1770-ben misszionáriusok fedezték fel e földpátot Labrador partvidékén, ahol hiperszténnel együtt a norit nevű kőzetet alkotja. Különösen gazdag és ma is a legfontosabb lelőhelyek a Pál-sziget és a Napoktulagatsuk-sziget, ahol a labradorit bronzittal egy anortozit kőzetet alkot. Később Oroszországban is több helyen találtak labradoritot. Az Északamerikai Egyesült Államok területén is több helyen előfordul.

## 21. DIOPSZID.

A diopszid az egyhajlású augitok csoportjába tartozik. Kristályai oszloposak, az oszlop éleit a haránt- és oldallap tompítja, a végét pedig rendszeren több apró lap zárja be. A prizma szerint jól hasad, összetétele:  $CaMgSi_2O_6$ , de rendszeren vas is van a vegyületben. Keménysége 5-6, fajsúlya 3.20-3.38. A szín a vastartalomtól függően világos szürkészöld, vagy olajzöld, vagy palackzöld. Ékkőül a szép zöldszerű és átlátszó köveket használják. Optikailag kéttengelyű, pozitív. Erős üvegfénye van, fénytörése és kettőtörése erős.  $\alpha = 1.671-1.732$ ,  $\gamma = 1.699-1.750$  Na-fényben. Pleokroizmusa igen gyenge. A diopszidot rendszeren lépcsősen és táblásan csiszolják; a csiszolt kő ára karátonkint 3-6 márka.

Lelőhelyek: Ala-völgy, Piemontban, ahol világos szürkészöld kristályok alakjában a hessonitot kíséri. A kristályokat Turinban és Chamonixban dolgozzák fel s Olaszországban igen kedvelik. Tirolban a Ziller-völgyben, kloritpalában, sötét palackzöldszerű kristályok fordulnak elő, amelyeket Olaszországban szintén szívesen viselnek. Minas Geraesben fűzöld kristályok, New-York államban, De Kalb mellett, világos olajzöld kristályok találhatóak. Kimberley „blue ground”-jában sötétzöld *krómdiopszid* és amfibollá alakult, szép zöldszerű diopszid, az úgynevezett *smaragdít* fordul elő, amelyeket szintén csiszolnak.

## 22. LAZÚRKŐ. (Lapis lazuli.)

Középkori kódexek, a Bécsi Képes Krónika, a Korvinák bájosan naiv miniatúrjein, pazar iniciáléin két szín ragyog csodás frissességgel, mintha tegnap festették volna; az arany és a sötétkék. Előbbit vékony színarany lemezek, utóbbit a természetes ultramarin alkalmazásával érték el. Ezt a csodás kék festéket egy messze Ázsiából hozott, mélykék színű ékkőnek, a lazúrkőnek porából nyerték gondos iszapolás útján. A múlt század eleje óta az ultramarin festéket mesterséges úton állítják elő.

A lazúrkő nem egységes ásvány, hanem több ásvány izomorf elegye. Az alapot fehér, kristályos mészkő képezi, ennek fehér foltjait, ereit látjuk a lazúrkőpéldányokon s ez az alkotórész, mely a lazúrkőnek sósavval megcseppentése esetén hevesen pezseg. A mészkőbe ágyazódik kisebb-nagyobb tömegben, sávokban, ritkán kristályokban a kékszínű lazúrkő. Anyagát hauyn ( $3NaAlSiO_4 \cdot CaSO_4$ ), ultramarin ( $3NaAlSiO_4 \cdot Na_2S_3$ ) és szodalit ( $3NaAlSiO_4 \cdot NaCl$ ) izomorf molekulái építik fel, közülük az ultramarin adja a kék színt, mennyiségileg azonban a hauyn-molekula uralkodik. A lazúrkő kék szemeit, az elemzés adatai szerint 70.9 %-ban hauyn, 15.7 %-ban ultramarin és 7.4 %-ban szodalit-molekulák építik fel.

A szabályos rendszerben kristályosodó lazúrkő ritkán jelenik meg kristályokban, kristályai rombtizenkettősök. Szabad kristályok igen ritkák s legfeljebb 1-1.5 cm-es átmérőjűek.

A lazúrkő színe a gyengén kékesfehértől a sötét, majdnem feketésképig változik, a sötét színűeket jóval nagyobbakra értékelik. Mint a többi drágakőveknél, úgy itt is megkülönböztettek régebben hím- és nő-lazúrkövet. Előbbiek a sötéten, utóbbiak a világosan színezettek voltak. A kék mellett néha zöldes, ibolyás, vöröses szín is megjelenik.

Málláskor az ultramarinmolekulák elbomlanak, az anyag színe halványul, teljesen ki is fakulhat. Ha mállott, világos színű lazúrkövet gyengevörös izzásig hevítünk, eredeti sötétkék színét részben visszanyeri.

Gyakoriak a lazúrkő példányaiban a piritnek apró, fénylő kristálykái. Ezeket a pirit szemeket nézték a régiek s nézi a nagyközönség még ma is aranyanak. Málláskor a piritkristályok limonittá változnak át s környéküket rozsdabarnára festik.

A lazúrkő nem hasad, törése egyenetlen. Keménysége 5.5, fajsúlya 2.38-2.42. Nyers darabjai zsiros fényűek vagy fénytelenek, csiszolt példányai gyenge üvegfénnyel ragyognak. Az anyag viszonylagos lágyága miatt fényezése elég nehéz, a sokat hordott darabok fényüket aránylag hamar elveszítik. Átlátszatlan, egyszerűen fénytörő; törési együtthatója nátriumfényben 1.5.

A lazúrkő nem tartozik a gyakori ásványi anyagok sorába, elsőrendű anyagot csak két lelőhely szolgáltat. Az első, a már ősrégen ismert, MARCO POLO is meglátogatta afganisztáni. Északnyugat-Afganisztánban, az Oxus felsőfolyása vidékén, a Kokel-folyócska völgyében, nem messze Firgami városkától, vannak a lazúrkőbányák. A lazúrkő kisebb-nagyobb, szabálytalanul elszórt tömböket alkot a fehér és feketés mészkőben, melyben a gránit kontakt-pneumatolitos hatására keletkezett. A rendkívül barátságtalan, hideg vidéken levő bányákat bennszülöttek művelik, ma is az évszázados kezdetleges módon. A sziklát fagyasztással vagy tűzzel repesztik, a lerepedt tömböket lefejtve, kisebb darabokra verik szét és úgy kutatnak lazúrkő után.

Ezekből a bányákból származott az ó- és középkor, valamint az újkor első századainak minden lazúrkőve. Míg egy százada még 5000 kilogrammot is elért az évi termelés, a háború előtti években átlagosan már csak 600 kg-ot nyertek évente.



A lazúrkő másik kitűnő lelőhelyét 1786-ban fedezték fel Oroszországban, a Bajkál-tóba ömlő Studjanka-folyó mellett. A bányák a Studjanka folyó, valamint a Talaja és Malaja Bistraja-patakok vidékén vannak. Az anyagőzet gránittal érintkező, fehér dolomitos mészkő, melyben rendszertelenül elszórt fészkekben, foltokban fordul elő a lazúrkő. A kő színe sötétkék, de az afganisztáni köveknek sötét színét az itteniek nem érik el. Piritzárványok ritkábbak, az anyag általában frissebb, élénkebb fényű. A bányászat itt is egyszerű eszközökkel folyik, az évi termelés mégis eléri a két tonnát. Másodlagos lelőhelyeken szintén előfordul a lazúrkő; az említett patakok ágyában azelőtt gyakoriak voltak a lazúrkő-görelyek. Innen származik az eddig ismert legnagyobb görely, egy közel 60 kg súlyú példány is.

Nagymennyiségű, de kevésbé jóminőségű anyagot szolgáltat Csile, hol a Coquimbo tartományban, a magas Kordillerákban fekvő bányákat csak a nyári hónapokban művelhetik. A kőzet itt is gránit kontaktusában fekvő fehér mészkő. Az évi termelés két tonna körül mozog. A csilei lazúrkő színe általában világosabb, gyakran zöldesbe hajló kék, szépsége messze az ázsiai előfordulások szolgáltatja anyag mögött marad.

A szép kékszínű lazúrkő kedvelt ékköve volt az ó és középkor népeinek. A legrégebben feldolgozott lazúrkőpéldányokat Ur városának egy, WINCKELMANN feltárta, a Kr. e. 3500 évből származó királysírából ismerjük, hol mozaikba alkalmazták. A görögöknél és rómaiaknál zafir volt e kő neve s PLINIUS megemlíti, hogy benne az aranypontocskák, mint éjszakai égen a csillagok, úgy ragyognak. A lapis lazuli-nevet ásványunk a középkorban kapta.

A lazúrkövet gyönyörű színe miatt mindenkor szívesen alkalmazták kőmozaikokban. Megtaláljuk a XVI-XIX. századokban annyira elterjedt olasz, úgynevezett római mozaikokban éppen úgy, mint a világhírű Taj-Mahal csodálatos művészettel készült kő mozaikjaiban.

A lazúrkő legnagyobb szerű alkalmazásával a régi Oroszországban találkozunk, hol a szentpétervári Izsák-templomot részben e kőből faragott oszlopok tartják és ahol a főváros melletti Carszkoje Szelonak sokaktól megcsodált nevezetessége a pompás kékszínű lazúrkővel díszített, úgynevezett Lyon-terem. Lazúrkőből készült a falaknak a padlómenti borítása, a kandalló burkolata, az ajtókeretek, a tükrök és képek rámai.

A ma is igen kedvelt lazúrkövet ólomkorongon köszörülük smirgellel; fényét tripolival adják meg. Gyűrűkbe, melltűkbe, nyakékbe rendszerint táblásan, ritkábban dombosan munkálják meg, nyakláncnak gömbölyű vagy sokszögű gyöngyöket csiszolnak belőle. Kisebb dísztárgyakat egy darab lazúrkőből faragnak, a nagyobb tárgyakat, dobozokat, vázákat, tálakat, asztallapokat vékony lazúrkőlapokból illesztik össze, a lapokat művészi bronzfoglatat vagy fakeret tartja össze. Békében gyönyörű műtárgyak kerültek ki a jekaterinoszlávi kőcsiszolóból; ma Idar a feldolgozás központja.

Tekintve, hogy az évi termelés nem túl nagy, teljesen kifogástalan szépségű, nagyobb példányok meg éppen gyéren kerülnek elő, a lazúrkő nem tartozik az olcsóbb féldrágakövek közé. A kifogástalan, egyenletesen sötétkékszínű nagyobb darabok ára nyersen, kilogrammonként 2000 márka. Átlagos szépségű kövek kilója 30-120 márkába kerül a színtől és nagyságtól függően. A csiszolt kövek grammját 2-15 márkával fizetik. Ezek az árak az ázsiai lazúrkőre vonatkoznak, a csilei silányabb áru jóval olcsóbb. Idar évente átlag félmillió márka értékű lazúrkövet dolgoz fel.

A kereskedelemben nagy ritkán előforduló „ditrói lazúrkő” a szodalit nevű ásvány.

A lazúrkövet mesterségesen festett kalcedonnal, az úgynevezett német lazúrkővel utánozzák. A mesterségesen kékre festett kalcedon színe, szemben a lazúrkő pompás kékjével, nyers, bántó. Ehhez járul a kalcedon áttetsző volta, nagyobb keménysége, erősebb fénye. Mindezek alapján a festett kalcedont könnyű a valódi lazúrkőtől megkülönböztetni.

### 23. A NEFRIT ÉS A JADEIT.

Ősi szingaléz hagyományok szerint GAUTAMA BUDDHA trónja egy, a Himalájából származó, a földtől az égig nyúló yü-darabból készült. A trón köve szent, a talizmán erejével bír. A yü, éppen úgy, mint az angolok révén elterjedt jade név is, két, egymáshoz tulajdonságaikban igen hasonló féldrágakövet jelöl, a nefritet és a jadeitet. Számos közös sajátságuk folytán Kelet népei előtt immár évezredek óta egyforma tiszteletnek örvendenek. Legjellemzőbb sajátságuk hihetetlen szívósak voltak. Mindkét ásvány végtelen finom kristályszálcskák sokszorosán összefonódott, rendkívül tömött szövetű, innen magyarázható aránylag csekély keménységük ellenére is feltűnően szívósak voltak. A fehéres vagy zöldes szín, a kellemes zsíros fény szintén közös sajátságuk. Kettőjük közül a nefrit a gyakoribb.

Kevés ásvány tekinthet oly messze multra vissza az emberiség művelődéstörténetében, kevés részesült ősidők óta oly, szinte vallásos, tiszteletben egyes népek előtt, mint e két féldrágakő. Varázs- gyógyító-erőt tulajdonítottak e köveknek, orvosságul szolgáltak nem egy betegség, különösen pedig vesebaj ellen. A nefrit nevét is e képzelte gyógyítóerejének köszönheti. De nemcsak gyógyítottak e kövek, hanem viselőjüktől az ártalmas, gonosz szellemeket is távoltartották.

A nyers nefrit és jadeit megdolgozása nagy fáradságot, türelmet igénylő munka; igaz viszont, hogy e kövekből készített szerszámok, dísz tárgyak bámulatosan ellentállónak bizonyultak.

Kínán kívül, hol nefrit-jogar a hatalom jelképe, és ahol a tehetősek áldozati edényei nefritből készülnek, főleg Japánban, Újzélondon és Mexikó őslakóinál állott a nefrit, illetőleg jadeit a legbecsültebb ékkövek élén.

Szokás a nefritet és jadeitet a multak ékköveinek nevezni. Az egykor belőlük remekelt tárgyak ma múzeumok féltett kincsei s napjainkban egyre kevesebb olyan műtárgy készül belőlük, mely méltó lenne arra, hogy amazok társaságába kerüljön.

#### *Nefrit.*

A nefrit az amfiból-csoportba tartozó szilikát-ásvány, kalcium-magnéziumszilikát, képlete  $Ca(Mg,Fe)_3(SiO_3)_4$ . Mint a képletből is látható, a magnézium mellett mindig tartalmaz több-kevesebb vasat. Forrasztócső előtt nehezebben olvad meg, mint a hozzá hasonló jadeit, fajszúlya 2.9-3.1 között változik, de inkább az előbbi értékhez áll közelebb. Anyaga rendkívül finom, egyhajlású rendszerű rostocskák kusza szövetű. A nagyon tömött egészen rendszertelenül összeszövődő szálcskák optikailag negatívak, fénytörésük  $\alpha = 1.606$ ,  $\gamma = 1.632$ . Olyannyira szívós, hogy nyomási szilárdsága (7759 kg) még a legfinomabb acélét is felülmúlja.

Rendkívüli szívóssága folytán nagyobb darabjait kalapáccsal egyáltalán nem lehet szétütöni. Ezért Kínában a nagyobb darabokat erősen felhevítik, majd hideg vízbe dobják s a hirtelen lehülés létrehozta repedések mentén igyekeznek szétfeszíteni. Bányászatánál a szálban álló darabok fölé tüzet raknak, majd az átizzott felületet vízzel öntözik. A darab minőségét azonban a tűz igénybevétele minden esetben rontja. Feldolgozó műhelyekben a nefritet drótfűrész és smirgel vagy gyémántfűrész segítségével vágják a kívánt nagyságú darabokra.

Keménysége, bár rendkívül szívós, nem nagy, mindössze 5.5-6.5. Törése szálkás; a törésfelület homályos. Víz görgette és csiszolt darabjai enyhe viasz, zsírfényűek lesznek.

A teljesen vasmentes nefrit fehér; általában azonban a különböző vastartalom szerint gyengébben erősebben zöld színű: világos-, tenger-, fűzöld, barnászöld, ritkábban sárgászöld, sárgás, barnás vagy szürke. A mállott vagy a nagyobb darabok mállási kérge ráeső fényben barnás, átesőben vöröses színű. Igen kedvelik és drágán megfizetik Kínában a ritka kékeszöld és a szép egyenletesen vöröses példányokat. Az egyes példányok rendszerint egyenletesen színezettek, foltosan, ereszen festett darabok nem gyakoriak. Szélein áttetsző.

Ósidóktól állandóan aknázott lelőhelyei Kínában vannak. Közülük a legjelentősebbek, melyek az ázsiai kereslet túlnyomó részét fedezik, a keletturkesztániak. Az elsődleges lelőhelyek a Kuen Lun-hegyláncban vannak a 75-85 hosszúsági fok között. Hét különböző, ezer méternél magasabban fekvő, jelentősebb kiterjedésű területről ismerünk innen nefrit-előfordulást, egyeseket közülük még ma is bányásznak, nagyobb részük azonban már kimerült. A bányászatot bennszülöttek üzik az előbb vázolt kezdetleges módon.

A hegyláncból induló, Keletturkesztán felé folyó vizek görelyei között fordulnak elő másodlagos lelőhelyeiken a nefrit-darabok. A felsőfolyásukban vadul rohanó vizek árjában a repedezett darabok a repedések mentén széttörnek, úgy hogy a mosásokból kikerült nefritpéldányok feldolgozásra kiváltképpen alkalmasak, mert repedésmentesek. Különösen a Kuen Luntól észak felé folyó vizek, a Tiznaf, a Yurung-Kash és a Karakas ágyában kutatnak eredménnyel nefrit után és pedig mind az alluviális, mind a dilluviális terraszokban.

Régebben mezítelen rabszolgákat és katonákat hajszoltak a folyócskák jéghideg vizébe s ezek kutatták át, állandóan víz alá bukva, a medret nefrit-görelyek után. Ma csekély bérért dolgozó napszámosok végzik e munkát, kiknek olyan nagy a gyakorlatuk, hogy a fenék kövei, kavicsai közül lábukkal tapogatják ki a nefritdarabokat s csak ezeket hozzák felszínre.

A Khotan vidékén nyert, elsődleges és másodlagos lelőhelyekről származó nefriteket a százados kereskedelmi úton, mely a Kiayukvan melletti Nefrit-kapun visz át, szállítják Kína belsejébe. A fegyveres kísérettel ellátott nefrit-szállítmányt az érintett falvak, városok lakossága nagy ünnepélyességgel, keleti szertartásokkal fogadja; a nefrit-szállítmányok átvonulása az egész környéknek jelentős ünnepe.

A mult század hatvanas éveitől kikerült nefrit-példányok túlnyomórészt másodlagos eredetűek, az elsődleges előfordulások egyre jobban kimerülnek. A legnagyobb keletturkesztáni nefrit-példány TAMERLÁN-nak a szamarkandi Gur Emir-mecsetben lévő sírköve, mely VÁMBÉRY szerint tíz arasz hosszú, két és fél arasz széles és hat ujjnyi vastag, szép sötétzöld nefrit.

Igen jelentősek a szibériai nefrit-előfordulások. Irkutzk-kormányzóságban, a Baikal-tó nyugati végén, a Bogotol-hegységben és az innen eredő folyókban igen szép, sötétzöld színű és elsőrendű minőségű nefrit fordul elő. Már az őslakosság átkutatta a folyómedreket e kő után és darabjaiból ékszereket, szerszámokat készített. A Bjelaja, Kitoj, Bistraja, Studjanka folyók medrei dió-, ököl-, fejnagyságú görelyeket szolgáltatnak, de 50-100 font súlyú darabok sem ritkák. Az Onot-folyócska partjain meg éppen 8-10 tonnás nefrit-rögök fordulnak elő Fersmann szerint.

Száiban állva a mult század közepén találták meg a pompás sötétsmaragdzöld nefritet az Onot-folyócska vidékén. Európában először az 1900 évi párizsi világkiállításon jelent meg a szibériai nefrit, melynek egy hatalmas, 2140 kg súlyú görelyét a British Museum őrzi. A kelet-szibériai nefrit általában jó, néha kitűnő minőségű, színe rendszeren sötétebb zöld. Az évi termelés napjainkban átlag 6000 kg, 30.000 aranyrubel értékben.

Kína és Kelet-szibéria mellett Újzéländ nefrit-termelésének van különös jelentősége. A sziget őslakói, a maorik, e kitűnő anyagból, melyet punamunak neveznek, fegyvereket, fejszékét, ékességeket, bálványokat faragtak, illetőleg csiszoltak. Igen becsült kövük, melynek több változatát különböztetik meg.

Az újzéländi nefritek a Kínából származóknál rendszeren sötétebb zöld színűek; néha világoszöld, szürke színben is előfordulnak. A mosások szolgáltatata darabok átlag egy kilogramm súlyúak, de találtak már három tonnás példányt is. Az elsősleges lelőhelyen bányászott legnagyobb példány két tonnát nyomott, értékét 700 fontra becsülték.

A történelem előtti korok embere Európa területén is megtalálta a nefritet s kőbalták, fejszék, nyilak, ékességek készítésére használta fel. Szászországban, Zöblitz mellett vannak régebben ismert lelőhelyek, de különösen jelentősek a jordansmühle-vidékiek, melyeket már LINNÉ is ismert. Egy hatalmas tömb került e lelőhelyről Sir REGINALD BISHOP birtokába, majd hagyatékából a newyorki Metropolitan Museum gyűjteményébe. Az európai nefritek azonban színben, minőségben messze elmaradnak az ázsiai és újzéländi nefritek mögött, miért is a kereskedelemben nem értékesíthetők.

Sehol a földön nincsen olyan fontos szerepe a kisplasztikában a nefrit nyersanyagának, mint Kínában. A kínai kővéső, kőfaragó művészek végtelen türelme és évszázados gyakorlata, mellyel a nyers kő minden természetadta szépségét mesterileg kihasználva, művészi remeket hoz létre, egy más népnél sem található fel. A legszebb és legrégebb nefrit-műtárgyak előkelő kínai családok évszázadok óta őrzött kincsei, közülük csak ritkán kerül néhány példány Európában vagy Amerikában piacra. Dísz tárgyakon, egyházi rendeltetésű edényeken kívül csészék, tálak, sőt teáskannák készültek ebből az oly nehezen megdolgozható anyagból. Bár kétségtelen régi, művészi faragású nefrit-tárgyakért európai és amerikai gyűjtők és múzeumok a jobb időkben hatalmas összegeket fizettek, távolról sem értékelték annyira őket, mint Kína, Japán lakói.

Nálunk főleg kézelőgombokat, melltüket vagy nyakláncá fűzhető gyöngyöket csiszolnak a nefritből s az utána való kereslet az utóbbi években egyre nő. A kínai nefrit fontját nyers állapotban 10-25 mexikói dollárral fizetik, szépen színezett zöld darabok jelentősen drágábbak. A legszebb smaragdzöld nefrit csak ritkán kerül Európába, mert Kínában igen keresik és nagyon jól megfizetik. Az újzéländi nyers nefrit kilója 8-12 márka, belőle már 2-4 márkáért lehet gyűrűkövet kapni.

Néhány igen szép nefritfaragványt láthatunk a Hopp Ferenc-Múzeum gyűjteményében, jóval gazdagabbak azonban a drezdai és góthai gyűjtemények. Kínán kívül a leggazdagabb művészi nefritfaragvány-gyűjteményt a new-yorki Metropolitan Museum őrzi. (XVI. tábla.)

#### *Jadeit.*

A jadeit a hozzá szerkezetben, felépítésben, fényben és sokszor színben is annyira nefrittől főleg kémiai összetételében tér el. Míg a nefrit az amfíbol-csoportba tartozó kalcium-magnéziumszilikát, addig a jadeit a piroxéncsoport tagja és összetételére nézve nátrium-alumíniumszilikát, képlete  $NaAl(SiO_3)_2$ . Kevés *Ca* és *Mg* mindig található a jadeitekben, különösen a Közép-Amerikából származókban, jelezve, hogy az ásvány felépítésében a diopszid-molekula is résztvett. A nátrium kis részét néha kálium helyettesíti. A jadeit rendszeren kevés vasat is tartalmaz, az egyébként fehéres ásványt ez az elem festi zöld színűre. A kloromelanit nevű ásvány bővebb vastartalomtól sötétzöldre festett jadeit.

A kémiai összetétel eltérő volta okozza, hogy a jadeit fajsúlya nagyobb a nefriténél s rendszerint 3.2-3.3 között mozog; a vasban gazdag kloromelanitban 3.4-re is felmegy. Keménysége a nefriténél szintén nagyobb: 6.5-7. Ellentétben a nefrittel, aránylag könnyen olvad, vékony szilánkjai már spirituszlámban átlátszó-zavaros üveggé olvadnak.

Kusza, finom rostos szerkezete következtében rendkívül szívós és rugalmas; rugalmassága másfélszerese az acélénak. Vékonyra csiszolt lemezei megütve kellemesen csengő hangot adnak.

A teljesen tiszta, vasmentes jadeit fehér vagy fehéres színű, fénye az ürüfaggyúéra emlékeztet. A vas tartalmú kövek színe fehéreszöld, kékeszöld, lombzöld; csekély krómmennyiség smaragdzöldszínre festi. A színeloszlás rendszerint foltos, felhős, pettyes; egyenletesen színezett, nagyobb darabok csak ritkán fordulnak elő. Legtöbbre az egyenletesen színezett, kissé áttetsző smaragdszínű darabokat becsülik, értékben utánuk a fehér alapon smaragdöden foltosak következnek. A szivárgó vizek vastartalmától vörösre festett példányokat szintén jól megfizetik Kínában. A kloromelanit lombzöld, néha egészen feketészöld színű.

A jadeit áttetsző, vagy szélein áttetsző, törése szálkás; a törési felületen fénytelen, csiszolva zsíros vagy faggyúszerű fényű lesz. Egyhajlású szálacskaínak fénytörése  $\alpha = 1.66$ ,  $\gamma = 1.68$ .

Legfontosabb lelőhelye Felsőburmában, az Uru-folyó felső folyása mellett fekvő Tammaw vidékén van. Részben az itteni elsődleges lelőhelyről, részben a közeli Hweka-falu melletti konglomerátból és az Uru-folyó medre képezte másodlagos lelőhelyéről nyerik ma a legtöbb és legszebb jadeitet. Az Uru-folyó medrét már századok óta kutatják át jadeit-görelyek után s ennek ellenére még ma is jelentős mennyiségű anyagot szolgáltat. A leggazdagabb rész Mamon-falutól Sanka-ig terjedő közel húsz angol mértföldes szakasz, melyet minden esztendőben modern búvárfelszereléssel ellátott bennszülöttek zsákmányolnak ki. Nagyon becsülik a partmenti laterites iszapban található jadeit-darabokat, melyeket a beszivárgó vastartalmú oldatok vörös színűre festettek.

A burmai jadeitek túlnyomó része fehéres alapszínű, kisebb-nagyobb smaragdöden sötétebbzöld foltokkal. Ezeket a festett részeket, melyek néha ököl-, fejnagyságot is elérnek, becsülik legtöbbször az alapból kivágva, külön értékesítik. Ibolyás, levendulakék sárgásan, barnásan színezett kövek szintén előfordulnak.

Mind az elsődleges, mind a másodlagos lelőhelyeken a bányászatot csak az év három száraz hónapjában, március végétől június végéig űzik. A termelt anyagot, mely 140-150 tonna, Mandalay-ba szállítják s ott osztályozzák, részben csiszolják is. A szép zöld foltos anyag kilóját nyersen 10-12 dollárral fizetik, az egyenletesen smaragdöden példányok ára jóval nagyobb. A termelt anyag javarésze azonban csak csekélyebb értékű fehér, vagy gyengén színezett kő. A legjelentősebb mennyiséget Kína veszi át; átlag 500.000 dollárra becsülik az évente Kínába szállított jadeit-mennyiség értékét. Idarban a jadeit fontját nyersen 40-200 márkával fizetik, csiszolva grammjáért 6-35 márkát kérnek. Néhány éve erősen divatban voltak egyenletes smaragdöden színű vagy smaragdöden foltos jadeitből Kínában faragott művészi, melltűbe vagy nyakláncba foglalt példányok. Darabjukért 500-1500 márkát is elkértek. Ma a jadeitből csiszolt, nyakláncnak fűzött gyöngyöket hordják. Egy szép, smaragdöden foltokkal tarkázott gyöngyökből fűzött nyaklánc ára százakra rúg. (XVII. tábla.)

Közép-Amerikában számos, történelemelőtti korból származó jadeittárgyat találtak; az ősi maya-kultúrának egyik jelentős nyersanyaga volt ez az értékes ásvány. A középamerikai jadeit színe tompa zöldes vagy szürkés, kevésbé szép és állítólag anyaga sem olyan szívós, mint a burmai jadeitnek.

Kloromelanit Újguineában fordul elő, szálban állva, valamint másodlagos lelőhelyeken, görelyek alakjában.

A Transwaalból származó gránát-jadeit sötétes zöld, a nefrithez hasonló színű, tömött grosszular-gránát. Ugyancsak gránát az anyaga a fehéres színű, kalcedonhoz hasonló kaliforniai gránát-jadeitnek, más nevén kalifornitnak is. A szintén kalifornitnak nevezett vezuvián-jadeit sárgászöld-sötétzöld, áttetsző, tömött vezuvián. A kaliforniai Indián Creekből származik.

A szerpentin vagy kórea-jadeit természetes színe világos sárgásszürke, de anilinfestékekkel szép smaragdzöldre festik és jadeit helyett adják el. Mesterséges színe, mint általában az anilinszínek, hamarosan kifakul.

A jadeitet Kínában nagyon ügyesen hamisítják üvegpasztával. Az üveg erősebb fénye azonban gondos vizsgálatkor elárulja anyagát.

## 24. KVARC.

A kvarc a földkéreg egyik legelterjedtebb ásványa. A savanyú magmából keletkezett eruptív kőzeteknek lényeges alkotórésze; kvarcsemekből áll a puszták, sivatagok, folyóvizek s részben a tengerek homokja, kavicsa, úgyszintén a homokkő. Nem hiányzik az átalakult kőzetek, valamint a gazdasági szempontból jelentős ásványelőfordulások ásványai közül sem.

A kvarcnak szép színű, aránylag könnyen található változatai közül kerültek ki az ember legelső ékkövei; közülük egyesek a kővésésnek voltak mindig legkeresettebb anyagai; másokból dísztárgyakat faragtak és faragnak ma is nagyon ügyesen. Mint nagyon jelentős szerepet játszó féldrágakövekkel, a kvarc változataival kissé behatóbban kell foglalkoznunk.

A kvarc szilíciumdioxid, képlete  $SiO_2$ . Vegyi felépítésében a szilícium 46.7, az oxigén 53.3 %-kal vesz részt. Az idegen anyagoktól teljesen mentes, tiszta kvarc színtelen, átlátszó ásvány. Idegen anyagoknak rendkívül csekély mennyisége igen változatos színűre festheti; gyakori idegen szennyezései miatt a kvarc egyike a legszín gazdagabb ásványoknak.

A kvarcváltozatoknak egy része kristályokban fordul elő, ezek a kristályosodott kvarcok; más részüket kristályokban soha nem találjuk, ezek a vaskos kvarcok. A kristályosodott kvarcváltozatok közé tartoznak a hegyikristály, az ametiszt, a füstkvarc, a citrin, a rózsakvarc, a zárványos kvarcok (kvarc macskaszem, sólyomszem, tigrisszem, aranyos kvarc, rutilkvarc). A vaskos kvarcok vagy rostos vagy szemcsés szerkezetűek. Rostosak: a kalcedon, a karneol, a krizopráz, a plazma, a heliotrop, az achátok. Szemcsés a szarukő, a jaspis. Kvarckőzet az avanturin.

A kvarc nem hasad. A kristályosodott kvarcok törése kagylós, a vaskosaké egyenetlen, szállás. Rideg, a vaskos változatok valamivel szívósabbak, mint a kristályosodottak. A gyakrabban előforduló ásványok között a legkeményebb, keménysége 7; az üveget jól karcolja, acéllal szikrázik. A teljesen tiszta kvarc fajsúly a 2.6-2.7 a gáz-, folyadék- vagy ásványi zárványokkal telt daraboké ennél kisebb, illetőleg nagyobb. Zárványok a kvarcban nagyon gyakoriak, főképpen a kristályosodott változatokban, és pedig mind folyadék-, mind szilárd-zárványok. Utóbbiak egy része fontos kvarcváltozatokat hoz létre (zárványos kvarcok). Hevítve a színes kvarcváltozatok színüket változtatják, részben színüket veszítik. Forrasztócső lángjában a kvarc megolvad.

A kvarckristályok, úgyszintén csiszolt kvarcok tökéletesen üvegfényűek. Törésfelületükön a kristályosodott kvarcok zsírfényűek, a vaskosak részben szarufényűek. Finomrostos változatai selymfényűek.

A teljesen színtelen, valamint a szép, telt színű, átlátszó kvarcváltozatokat nemes kvarcoknak mondjuk (hegyikristály, ametiszt, füstkvarc, citrin, rózsakvarc).

A kvarc annyira változatos színeződését létrehozó idegen anyag vagy rendkívül finoman, a legerősebb nagyítás mellett sem látható módon eloszolva (dilut) festi a színtelen alapanyagot, vagy idegen ásványok nagytömegű, igen apró tű-, pikkely-, rostalakú zárványai adják a darab színét. A nemes kvarcok mind dilut színezettek. Közülük az ametiszt és a füstkvarc színező anyagát még ma sem ismerjük biztosan, a citrint minden valószínűség szerint vas, a rózsakvarcot mangán festi. Egyes sötétebben festett nemes kvarcok pleochroisztikusak. A zárványok színezte kvarcváltozatok közül a krizopráz aranyoszöld színét víztartalmú nikkelszilikátoknak, a hagymazöld prazem az aktinolit-szálacskáknak, a lombzöld plazma a szeladonitnak, a kék zafirkvarc a krokidolitnak, a jaspis és karneol pedig vasvegyületeknek köszönhetik.

A kvarc fénytörése és kettőtörése nem nagy, színszórása (diszperziója) csekély. Törésmutató  $N_a$ -fénynél  $\omega = 1.5444$ ,  $\varepsilon = 1.5536$ .

## KRISTÁLYOSODOTT KVARCVÁLTOZATOK.

### *Hegykristály.*

A görögök azt tartották, hogy a hegyikristályok az Alpesek magas csúcsainak dermesztő hidegében felolvashatatlan jéggé fagyott vízből keletkeztek. Ezért nevezték el az ásványt kristallosnak, jégnek. Ez az ókori felfogás csak a késő középkorban dőlt meg.

A teljesen színtelen hegyikristály kémiailag ideálisan tiszta kovásv, képlete  $SiO_2$ . A kvarc fizikai és kémiai tulajdonságai a hegyikristályon tanulmányozhatók a legnagyobb pontossággal. Fennőtt kristályai rendszerint kitűnően fejlett, karcsú, hatszöges oszlopok, melyeket a + és - alapromboéder lapjai fednek. A kristályok tökéletes átlátszóságát gyakran zavarják szilárd és folyadékzárványok.

Azokat a hegyikristályokat, melyeknek természetes úton keletkezett finom repedései, a beléjük hatolt igen vékony levegőréteg okozta interferencia folytán szivárványszínt játszanak, irisz- vagy szivárvány-kvarcoknak nevezzük. Mesterségesen is előállítják őket olyképpen, hogy felhevített hegyikristályt hideg vízbe mártanak. Ha a víz színesre festett és a kristályt huzamosabb ideig benne hagyják, a festék behatol és a repedések mentén színesre festett kvarcot kapunk. Ezeket az ízléstelen, festett kvarcokat újabban gyakran foglalják olcsóbb ékességekbe.

A kővésők, kőcsiszolók a hegyikristály-szükségletüket egészen a mult század közepéig az Alpesekből szerezték be. A kristályok az Alpesek felépítésében oly jelentős szerepet játszó gránitok, kristályos palák hasadékainak, üregeinek falain nőttek fenn egyenként, vagy gazdag csoportokban. A kőzetek mállása után a gleccserek jegébe, a patakok medrébe kerülnek s ott többé-kevésbé megkopva, legömbölyödve szolgáltatották a régiek által annyira keresett, kívül homályos, belsejükben víztiszta kvarcgörgölyeket. Az ókori Róma, valamint a reneszánsz pompás hegyikristály edényeinek anyaga úgyszólván mind az Alpesekből származott.

Az Alpesek egyes völgyeiben századok óta apáról fiúra szálló mesterség a kristály-keresés. A tavaszi olvadás után indulnak meg a kristálykeresők, bejárják a gazdagabb előfordulásaikról ismert nagyobb, valamint az eldugottabb völgyeket, átkutatják a gleccserek hordalékát, a patakmedreket, vizsgálják a kőzetben húzódó kvarcerek, kopogtatván körülöttük a sziklafalat, mikor is a hegyikristályokat rejtő kisebb-nagyobb üregek kongó hanggal árulják el magukat. Az üregek rendszeren csak nagyobb ökol, fejnagyságúak, néha azonban rendkívüli méretűek. A kvarckristályok bélelte nagyobb üregeket kristálypincéknek nevezik. 1719-ben a berni fennföldön, Grimsel mellett egy óriási kristálypincét tártak fel, mely 1000 mázsa ragyogó hegyikristályt szolgáltatott. A legnagyobb példány súlya megközelítette a nyolc métermázsát. Egy felső wallisi, Münster és Lax között feltárt kristálypincéből viszont számos gyönyörű, víztiszta, 50-1400 font súlyú hegyikristályt zsákmányoltak a szerencsés felfedezők. Kitűnő minőségű hegyikristályt szolgáltatnak a svájci Wallis-kanton és a franciaországi dauphinébéli Bourg d'Oisans kvarcerei.

A piacot napjainkban a braziliai hegyikristály uralja. Olyan kitűnő minőségben, olyan nagy mennyiségben található s aránylag olyan könnyen hozzáférhető, hogy a föld többi lelőhelyei nem igen tudnak vele versenyezni. A leggazdagabb előfordulások Goyaz-államban, a Sao Marcos- és Sao Bartholomeo-folyók közötti Serra dos Cristaes vidékén, Cristallina és Araguahy mellett vannak. Régebben csak a másodlagos lelőhelyeket kutatták át az általában ökol- és fejnagyságú görelyek után; ma a mosások a termelésnek csak egy részét szolgáltatják. Régebben nagyobb, egészen 64 fontos görelyek is akadtak. Az elsőleges lelőhelyek igen kemény homokkőben húzódó kvarcerek, melyek egyes pontokon üregekké tágulnak ki.



Ezekben az üregekben tejszínű, valamint zavaros szürkészöldes kvarcok mellett víztiszta hegyikristályok, füstkvarcok, ritkábban citrinek is előfordulnak. A termelt mennyiségnek körülbelül egytized része átlátszó hegyikristály. A kristályok vastagsága átlagosan 2-10 cm között változik, vastagabbak nem gyakoriak. A legvastkosabb kristályok átmérője a félmétert is elérheti. Minas Geraes és Bahia tartományok is szolgáltatnak hegyikristályokat; közülük Bahia termelése jelent Goyaz számára számottevőbb versenyt. Goyaz a háború előtti években átlagosan 25 tonna hegyikristályt termelt s e mennyiség a háború utáni években gyors ütemben emelkedett. A huszas években már a csak kivitelre került mennyiség is elérte az évi másfélszáz tonnát. A kivitt kvarckristályok java Németországban (Idar, Oberstein) kisebb része Japánban kerül feldolgozásra. (XVII. és XVIII. tábla.)

Madagaszkár szigetének keleti és északkeleti gneiszvidékéről eredő folyók ágyából már a XVII. században ismertek pompás, átlátszó, 50-100 font súlyt is elérő hegyikristály-görelyeket. Az elsőleges előfordulású kristályok üledékes kőzeteket és kristályos palákat átszelő pegmatittelek üregeiből származnak. A háború előtt Madagaszkár évi termelése 36-107 tonna között változott. A ma termelt mennyiségről adataink nincsenek. Művészi célokra, ékességül a madagaszkári hegyikristályok éppen olyan jól használhatók, mint a brazíliaiak, optikai célokra azonban kevésbé alkalmasak.

Indiában Madras vidékén harmadkori konglomerátokban találják a megkopott, víztiszta hegyikristályokat, melyekből Madrasban brilliánsokat, rózsákat, sőt szemüvegeket csiszolnak. Az Ural középső részének mosásaiból napjainkban évente átlag 3000 rubel értékű hegyikristályt nyernek. Az uralhegységbeli Beresowsk lakói háziiparszerűleg dolgozzák fel hazájuk hegyikristályait. Golyócskákat csiszolnak belőlük s 50-70 golyót ragyogó nyakláncná fűznek. Újabban az oroszok Kaukázusban is fedeztek fel jelentős nagyságú kristálypincéket.

Észak-Amerikában Északkarolina, Kalifornia Kolorádó, Alaszka, Kanada lelőhelyei jelentősebbek. Az északkarolinai Chasnut Hill-ből kerültek ki a leghatalmasabb Észak-Amerikai kvarckristályok, közülük a legnagyobb példány 131 kg-ot nyom.

A hegyikristálynak régebben jelentős szerepe volt az ékszeriparban, a gliptikában, és a díszítőművészet terén. Ékszerbe, a gyémánt pótlására, különösen szívesen csiszolták kisebb, ragyogó kristályait s ezeket „nyugati gyémántoknak” nevezték. Helyi neveik: máramarosi-, német-, stollbergi-, cseh-, alaszka-, arkanzasz-, pafoszi-, alenkoni-, ír-, bristol-, quebeci-, similigyémánt voltak.

A hegyikristályt az ó- és középkorban, de még a múlt században is jóval nagyobbra értékelték, mint napjainkban. Ma legjobban az optikai célokra alkalmas, teljesen átlátszó, színtelen, repedés és zárványmentes goyazi kristályokat fizetik meg. Mind e követelményeknek teljesen megfelelő, válogatott anyag kilójáért, a kristályok nagysága szerint 10-100 márkát fizetnek. A 12.5 kg-nál súlyosabb, teljesen kifogástalan kristályok kilójáért 200-300 márkát is megadnak.

Idarban a hegyikristályból köszörült, nyakékhez való golyócskák, ovális vagy szögletes gyöngyök tucatjáért 3-6 márkát kérnek. Ennek az aránylag nagy árnak oka részben a csiszolási költségekben keresendő, részben pedig abban a körülményben, hogy a válogatás nélkül átvett nyersanyag 40 %-a nem alkalmas a feldolgozásra, a feldolgozott anyagnál viszont 60-70 % az anyagveszteség.

### *Ametiszt.*

A legszebb színű és kifogástalan példányaiban a legtöbbre értékelt kvarcváltozat. Görög eredetű neve annyit jelent, hogy „nem részeg”, mert az ókorban talizmánnak használták részegség ellen.

Egyedülálló ametisztkristályok általában ritkák, rendszerint kristálycsoportok alakjában található. A csoportokat alkotó egyes kristályok 2-6 cm átmérőjűek, nagyobbak csak gyéren fordulnak elő. Igen gyakoriak ikerkristályok. A jobb- és balkvarc alkotta ikrek nem egyszer érdekes és jellemző színelosztást árulnak el.

Az ametiszt ibolyaszínű, a legvilágosabbtól a legsötétebb árnyalatig. Néha vöröses, máskor kékes árnyalatú, zöldes vagy sárgás árnyalat már ritkább. Egyes lelőhelyek ametisztkristályai barnás árnyalatúak, kissé a füstkvarc felé hajlanak. Egy kvarcváltozatnak sem olyan változatos lelőhelyenként színe, árnyalata és színeloszlása, mint az ametisztnek, úgy hogy gyakorlott ékkő-szakemberek a színről már biztosan tudnak a lelőhelyre következtetni. A színeződés csak ritkán oszlik el egyenletesen az egész kristályban; általában legerősebben a kristálycsúcsok színezettek. WILDA vizsgálatai szerint a gyakori jobb- és balkvarc ikrek rendkívül vékony ikerlemezei közé rakódik le a festőanyag s ez okozza az ametisztnek finom, zónás színeloszlását, mely mikroszkóp alatt különösen jól látható.

Ékkőül azokat a teljesen átlátszó ametiszteket használják, melyeknek színe telt és egyenletes eloszlású. Világos színű vagy foltosan színezett kövek értéke jóval csekélyebb; ezeket, éppen úgy, mint a csak áttetsző, zavaros köveket, inkább kisebb dísztárgyaknak csiszolják. A szépen színezett példányok átlátszóságát egyes pontokon zárványok okozta felhők, tollak vagy repedések zavarják. A repedezett, zavaros részeket óvatos kalapácsolással eltávolítva, csak a teljesen átlátszó részeket csiszolják.

Még ma sem tudjuk biztosan, hogy az ametisztet milyen vegyület színezi. Egyes kutatók a vasat gyanítják színező anyagul, de NABLS A. véleményét, ki a rhodánvasat gondolja az ametiszt szintadó vegyületéül, szintén nem egy megfigyelés támogatja. Mesterséges világításnál az ametiszt színe sokat veszít szépségéből, szürkessé, fakóvá válik. Sötétben színezett példányok gyengén pleochroosak vöröses-kékes árnyalattal.

Az ametiszt színe meglehetősen érzékeny. Verő napfénynek kitéve, rövidebb-hosszabb idő alatt kifakul, elhalványodik. Röntgen- vagy katód- és különösen rádiumbesugárzás az eredeti színt ismét visszaadhatja. Különösen érzékeny az ametiszt színe hőhatással szemben. Már az ókorban tudták, hogy hevítve színét megváltoztatja, elszíntelenedik vagy pedig aranyossárgás, sárgásbarna színűvé válik. Egyes lelőhelyek ametisztjei színüket a hevítés után is megtartják, a legtöbb azonban színt változtat. 200-350° C-on az ametisztek elveszítik színüket, ez az elszíntelenedés azonban csak átmeneti, mert lehűlve, kissé halványabban ugyan, de visszanyerik az eredeti ibolyaszínt. A maradandó elszíntelenedés 530-575° C-on következik be. A kristályok egy része ezen a hőfokon felül is színtelen marad, mások 650-750° C között sárga, barnásárga vagy vörösesbarna színt vesznek fel. E színek erőteljessége nagyjából megegyezik az eredeti ibolyás szín erősségével. Az égetendő, helyesebben hevítendő ametiszteket hőmérővel ellátott homokfürdőbe ágyazzák, hogy a hirtelen felmelegedés és lehűlés okozta megrepedezést elkerüljék és hogy a hevített kövek hőmérsékletét mindenkor ellenőrizhessék. Ezen óvintézkedések ellenére is gyakran lépnek fel kisebb repedések az égetés folyamán.

Igen szép sárgás színűre hevíthetők a gyengén ibolyás délamerikai kövek, a kissé barnás árnyalatú és vöröses-ibolyás bahiai ametisztek. Az Uruguayból származó kövek barnás vagy sárgásvörösesekké válnak. A madagaszkári ametisztek hevítve csaknem teljesen elszíntelenednek. A szakemberek általában már ismerik az egyes lelőhelyekről származó, különböző

színárnyalatú kövek viselkedését s csak véleményük megkérdezése után hevítik az általuk kijelölt köveket. Gyakran előfordul azonban, hogy várakozásukban csalódnak, mert az eddigi tapasztalatok alapján általános érvényű szabályokat felállítani még nem sikerült. A kereskedelemben topáz név alatt szereplő kövek tekintélyes része hevített ametiszt. Közülük a világossárga példányok „brazíliai aranytopáz”, a sötétebb sárgák „topáz”, míg a barnássárgák „madeira topáz” néven szerepelnek. Fajsúlyának meghatározása, úgyszintén optikai vizsgálatok révén a kő ametiszt-, illetőleg kvarcvolta könnyen megállapítható. A hevítéssel megsárgított, illetőleg megbarnított kövek a rádiumsugarak hatásának kitéve, eredeti ibolyaszínüket visszanyerik, Hasonló eredménnyel jár Röntgen- vagy katódsugarak huzamosabb behatása.

Az ametiszt keletkezési hőmérséklete 100-125° C. Keletkezhet hidrotermál eredetű ércteléreken, mint kísérő ásvány, továbbá pegmatitokban és idősebb bázisos vulkáni kőzetek üregeit kitöltő, úgynevezett mandulakövek belsejében. E mandulakövek nagysága néhány centiméterestől több méterig változhat. A piacra kerülő ametisztek tekintélyes hányada származik mandulakövek belsejéből. A vaskos, átlátszatlan vagy gyengén áttetsző, fehér kvarcban rétegesen vagy foltosan előforduló ametisztet ametisztkvarcnak nevezzük. Rendesen gránitban alkot vékonyabb-vastagabb ereket.

Hazánkban szép ametiszt különösen ércteléreken fordul elő; így a hontmegyei Selmecbányán, a szatmármegyei Nagybányán és hunyadmegyei Porkurán. Sajnos, a kristályok mind a három lelőhelyen kicsinyek voltak ahhoz, hogy mint ékkövek, csiszolva a piacra kerülhessenek.

Az Alpesekből a Zillerthal vidékéről kerülnek ki világosabb színű s csak a csúcsok táján színezett kristályok. A szászországi Mücklitz gránitjában előforduló ametisztkvarcot díszítőköül csiszolják. A múlt században Európa egyik leggazdagabb lelőhelye volt Oberstein környéke, hol melafirok üregeit kitöltő mandulakövekben találták az ametisztet, acháttal együtt. Ma a lelőhely úgyszólván teljesen kimerült. Auvergneben a kevésbé értékes ametisztkvarcot ma is aknázzák. Pompás kristályokban és kristálycsoportokban találják az ametisztet az Ural-hegység drágakő-pegmatitjaiban, főleg Mursinka vidékén. A legtöbb ametiszt világosan színezett, a sötétebbek gyakran foltosak vagy eresek. Kerülnek elő azonban remek, egyenletesen ibolya színű kristályok is, melyeket az oroszok a föld legszebb ametisztjeinek tartanak. Az orosz ametiszteket Jekaterinoszlávban csiszolják s a termelés alig elegendő a belföldi szükséglet fedezésére. Békében az évi termelés Mursinka vidékén átlagosan 1400 font volt, ma mindössze 200 kg, 10.000 rubel értékben. Gyönyörű ametiszteket szolgáltatnak a ceyloni drágakőmosások; a termelt mennyiség azonban jelentéktelen.

Ma az ametiszttermelés terén Brazília vezet. Bahia, Minas Geraes, Diamantina, Rio Grande do Sul államokban fekszenek a legjelentősebb ametiszt-bányahelyek. A bányákból, melyek jórészt idari cégek kezében vannak, átlag 100-120 mm hosszú, 50-60 mm széles, átlátszó, de a délbrazíliaiknál rendszeren világosabban színezett ametiszt-kristályok kerülnek elő. A kristályok a homokkő felületén szorosán egymás mellett nőttek fenn; letördelve 60 kilogrammonként ökörbőrbe varrják őket s így szállítják Németországba. Uruguayban az ametiszt melafirmandulakövekben fordul elő achát társaságában. A Rio Grande do Sul állambeli Serra do Mar bányában 1900-ban egy hatalmas, 10×5×3 méter méretű ametiszt-mandulakövet találtak. A követ egy idari cég vásárolta meg s feldarabolva, jelentősebb múzeumoknak kínálta fel. Nemzeti Múzeumunk ásványtárának 115×68 cm méretű, pompás sötétibolya kristályok fedte ametiszt-példánya szintén e leletből származik.

Észak-Amerikában Maine állam (Delaware County, Chester County), Északkarolina (Haywood County), valamint Virginia szolgáltatnak nagyobb mennyiségű, szépen színezett, csiszolásra alkalmas ametisztet. Igen érdekesek a georgiai Rabun County-ból származó, víz-zárványokat tartalmazó, szépen színezett ametisztek.

A háború után jutott különös jelentőséghez Madagaszkár. A sziget északkeleti részén fekvő Batafo az ametisztbányászat középpontja. A nagyon szép, sötét ibolyaszínű kristályok közepes nagyságúak, belőlük elég kevés kerül Európába.

Az ametiszt ma nem divatos. Ezt a gyönyörű ibolyaszínű követ napjainkban meglehetősen kevéssé értékelik. SAROLTA angol királyné híres ametisztgyakéke, melyet a XVIII. század elején még 2000 fontra becsültek, ma legfeljebb 100 fontot ér. Ma a legszebb sötét-ibolya, teljesen hibátlan uruguayi és rio grande-i ametiszt fontját 500 dollárral fizetik, a világosabb bahia ametisztért legfeljebb 250 dollárt adnak. Idarban a nem válogatott nyers délamerikai ametiszt kilója 4-200 márka, míg a legkitűnőbb válogatott anyag kilója 2000 márkát is elér. A madagaszkári nyersanyag kilónkénti ára 100-2500 márka közt változik. A csiszolt ametiszt grammjéért 0.30-25 márkát kérnek.

A teljesen átlátszó, szépszínű ametiszteket rendszeren táblásan köszörülnek, de gyakori a domború forma is. Utóbbit főleg nyakékekbe alkalmazzák. Brillánsnak, briolettnek ritkábban csiszolják. Gömbölyűre csiszolva és átfúrva nyakékek fűzik; de rendszeren csak a repedezett, nem teljesen átlátszó példányait használják e célra. Az ametiszt kvarc ára jóval kisebb, mint az átlátszó, nemes ametiszteké. A gyengébb anyag kilóját a háború előtt 1-4 márkával fizették, a válogatott, szépen színezett példányok kilójáért 10-120 márkát is megadtak. Azelőtt igen szívesen alkalmazták kőmozaikokban. Ma gyöngyöknek vagy féldomborúra csiszolják. A 8 mm-es átmérőjű csiszolt darabok tucatja 2-10 márka.

Az úgynevezett „keleti ametiszt” ibolyás színű korund, ritkábban spinell, a világosibolyaszínű „lithium ametiszt” kunzit, míg „hamis ametiszt” névvel a sokszor igazán szép, ibolyaszínű fluoritot illetik. A korund és a spinell keményebbek, a fluorit sokkal lágyabb az ametiszténél. A kunzit Röntgen- és katódsugarak hatására élénk narancsszínben ragyog és a sugárzás megszűnte után hosszabb ideig tartó utánvilágítás észlelhető.

Az ametisztet mangánnal festett ibolyaszínű üveggel hamisítják, optikai úton azonnal eldönthető a hamisítvány izotróp volta.

### *Füstkvarc.*

Amint a hegyikristály és az ametiszt között egészen halványibolyás kristályok alkotják az átmenetet, úgy a hegyikristály és füstkvarc között is megtaláljuk a kettőjüket összekötő, alig észrevehetően barnás kristályokat. A már határozottan barnaszínű füstkvarcok színe a szegfűbarnától a füstbarnán keresztül, egészen a feketésbarnáig terjed, az egészen feketeszínű kristályoknak morion a neve. A füstkvarc fennőtt kristályokban fordul elő; kristályai általában nagyobbak az ametiszt kristályainál, nagyságuk centiméterestől közel méteresig terjedhet, átlag 5-15 centiméteresek. A kristályok rendszerint karcsú, romboéderlapok koronázta oszlopok; gyakoriak a trapezoéderlapok is. Csavart kristályok nem tartoznak a ritkaságok közé.

A kristályok átlátszóak, áttetszőek; a feketeszínűek átlátszatlanok. A színeloszlás egyenletesebb, mint az ametisztben, de sötétebb és világosabb foltok színezte kristályok sem ritkák. A sötétszínű füstkvarcok pleochroizmusa elég erős; szegfűbarna-világos vörösesbarna. Némelyik füstkvarc gyengén ibolyás árnyalatú. Homokfürdőbe ágyazott és óvatosan hevített füstkvarc színe aránylag alacsony hőmérsékleten szép sárgába megy át. A melegítéssel sárgított füstkvarcok éppen úgy, mint az ametisztek, topáz néven kerülnek forgalomba. Az

oroszok a mursinkai drágakő-pegmatitban előforduló füstkvarcokat kenyérbe sűtik vagy hamuba ágyazva hevítik s így sárgítják.

Régebben azt gondolták, hogy a füstkvarcot szerves vegyületek színezik. Ma egyesek szerint szabad szilícium-, mások szerint szabad nátrium-atómok színezik ezt a kvarcváltozatot. A kérdés még megoldásra vár.

A füstkvarc ásványi zárványai között a rutil-tűk a leggyakoribbak. Különösen szép rutil-zárványos füstkvarcok kerülnek elő Braziliából és Madagaszkár szigetéről. Szabad szemmel látható, nagyobb folyadékzárványok nem gyakoriak; mikroszkópikus folyadékzárványok tömeges fellépte gyakran okoz zavarodást a kristályok belsejében.

Az átlátszó, világos-sötétebb barna füstkvarcoknak ősrégen ismert és aknázott lelőhelyei az Alpések kristálypincéi. A renaissance-nak ma múzeumokban látható jókora füstkvarc serlegei, szépművű vázái, tálai mind alpesi anyagból készültek. A feljegyzett legnagyobb kristálypincét az Uri-kanton Tiefen-gleccserének egy nehezen hozzáférhető oldalában fedezték fel 1868-ban. A mállott gránitba 6 méter hosszban benyúló, 4 méter széles és 1-2 méter magas kristálypincéből 300 mázsa füstkvarcot szedtek ki, ebből 100 mázsa kifogástalanul átlátszó, szépen színezett anyag volt. Az előkerült kristályóriások legsúlyosabbika, a „Nagyapó” a Magyar Nemzeti Múzeum ásványtárának birtokába került. A 133.5 kg súlyú kristály magassága 69, kerülete 122 cm.

A spanyolországi Cordova-tartományban fekvő Hinojosa füstkvarca hevítve igen szép sárgaszínű lesz. Ugyyszólván csak égetett kövek kerülnek innen piacra. Észak-Skócia Cairgorm nevű hegyének gránitjában húzódó pegmatit-telérekben kerülnek elő a „cairgormi kő” vagy „skót topáz” néven ismert, átlátszó borsárga, barna vagy néha egészen fekete füstkvarc-kristályok, melyek 25 font súlyt is elérnek.

Az Uralban, Mursinka, Schautanka vidékén, Transzbajkáliában Nertschinsk mellett fordul elő a füstkvarc pegmatit-üregekben. Mursinka vidéke ma évente körülbelül 250 kg kitűnő minőségű füstkvarcot szolgáltat, több mint 6000 rubel értékben.

Észak-Amerikában, Pikes Peak (Kolorádo) gránit-pegmatitjaiból évenként több ezer dollár értékű füstkvarcot nyernek, úgyszintén a Mount Antero, az arkansasi Magnet Cove és az északkarolinai Alexander County előfordulásaiból is. Braziliában Goyaz gazdag hegyikristály előfordulásait kíséri füstkvarc, itt és Minas Geraesben találják a legszebb rutilzárványos példányokat, némelyikben a rutil-tűk hossza a 15-20 cm-t is eléri.

Ma a legtöbb füstkvarc Madagaszkár szigetéről kerül forgalomba, hol az előbb említett lelőhelyen a hegykristályt kíséri. Rutilzárványos példányok itt sem ritkák.

A füstkvarcot tábláskőnek, briliánsnak csiszolják, de rendszeren csak pecsétgyűrűkben találkozunk vele. Égetett, sárga füstkvarc „topáz” név alatt nagyon elterjedt karperecek-, melltűk-, gyűrűkben; különösen szívesen foglalják iparművészeti ezüstékszerekbe. Mióta a művészi üvegtárgyak között olyan kedveltségnek örvend a barna füstüveg, azóta egyre nagyobb mértékben használják újra a füstkvarcot kisebb dísztárgyak, serlegek, vázák, tálak, szobrocskák anyagául.

A szép, átlátszó füstkvarc kilóját, színe szerint, 10-100 márkával értékelik. Csiszolva grammja 1-4 márkába kerül.

A közönség körében rendkívül elterjedt a füstkvarcnak teljesen indokolatlan „füsttopáz” elnevezése. A „füsttopáz” kvarcváltozat, melynek az igazi topázhoz semmi köze sincsen, helyes neve füstkvarc.

### *Citrin.*

Citrinnek nevezzük a szép sárgaszínű, kristályosodott kvarcot. Színe a sárgának legvilágosabb árnyalatától a legsötétebbig változhat; citrom-, bor-, méz-, arany-, narancs- és barnássárga mind előfordulnak. A hegyikristályhoz hasonló kristályok általában 10-15 centiméter hosszra érnek el. A színeloszlás sokkal egyenletesebb, mint az ametisztokban; a nem egyenletesen színezett kristályok felhősek. A sötétsárga kristályokban gyenge pleochroizmust észlelhetünk. Az eddigi kutatások szerint vas színezi.

Hevítve a citrin színe, alacsonyabb hőmérsékleten, általában világosabbá válik, magasabb hőmérsékleten a kristály megzavarosodik. Rádiumsugárzás a citrint feketésbarnára, Röntgensugárzás barnára színezi.

Európában a legjelentősebb lelőhelyek a spanyolországi Villas Buenas és Villa Seca, úgyszintén a füstkvarcnál már említett Hinojosa. Egyes spanyol citrinek hevítve a madeira bor színéhez hasonló égővörös-barnává válnak, e köveket „madeira topáz” név alatt hozzák forgalomba. A skóciai Arran barnás vagy füstös sárga citrinjei „skót topáz” néven ismertek. Ma a legtöbb citrint a brazil Goyaz és Minas Geraes államok szállítják. Színük citrom-narancssárga. Madagaszkár sem sokban marad el Brazília mögött, az itteni citrinek színe topázsárga. Mind a brazil, mind a madagaszkári citrinek túlnyomó része hevítve, tehát nem eredeti színében kerül piacra.

A citrin soha nem kerül saját neve alatt forgalomba. Nyers kristályainak „sárga kristály” a neve, csiszolva nyugati-, cseh-, skót-, spanyol-, madeira-, aranytopáz név alatt ismerik, holott a topázhoz éppen olyan kevés köze van, mint a többi kvarcváltozatnak.

Leggyakrabban táblásan köszörülnek; legjobban a tiszta sötétsárga vagy vörössárga színűeket fizetik meg. A sötétszínű, teljesen hibátlan „madeira topázok” kilogrammjáért 1500 márkát is megadnak. A brazil nyersanyag kilogrammjáért 8-500, a madagaszkáriéért 80-100 márkát fizetnek. A csiszolt áru grammja 0.50-6 márká, a „madeira topáz” 1-15 márká.

### *Rózsakvarc.*

Vaskos, kristályos tömegekben, a rózsaszínnek számos árnyalatában előforduló kvarcváltozat. Színe a fehérszínű rózsaszíntől a sötétrózsaszínűig változik, néha ibolyás, máskor sárgás árnyalattal. A színeloszlás egyenletes, de nem ritkák a felhősen, foltosan színezett darabok sem; színezőanyagául újabban a mangánt gyanítják. Kellemes színe nagyon érzékeny; erősebb fénynek kitéve, hamarosan kifakul. Hevítve 575 °C-nál színét veszti. Röntgen- és ibolyántúli sugarak hatására barna, rádiumbesugárzásra sötétbarna-feketeszínűvé lesz. Áttetsző; egyes délafrikai darabjai majdnem teljesen átlátszóak. Anyaga rideg, törése kagylós vagy egyenetlen. Zsírfényű, csiszolt és fényesített darabjai üveg fényűek.

A rózsakvarc nem fordul elő jól fejlett kristályokban; nagyobb kristályos tömbök alakjában találják a pegmatit-telésekben. Igen szépen színezett rózsakvarcokat ismerünk az Uralból, Jekaterinoszlav közeléből. Legjelentősebb előfordulásai Brazília (Minas Geraes, Bahia, San Miguel), Madagaszkár (Vakinancaratra, Ambositre) és a volt német Délnyugat-Afrika (Swakopmund) területére esnek. Újabban Észak-Amerikában, a kolorádói Texas Creek és Fort Collins pegmatitjai szolgáltatnak nagy mennyiségű és jórészt kiváló minőségű anyagot. Kívülük Kalifornia, Déldakota és Maine államok termelése jelentékenyebb.

Napjainkban a rózsakvarc divatos kő; a belőle csiszolt golyócskákat nyakláncnak fűzve, szívesen hordják. Gyűrűkbe, melltűkbe rendszeren domborúan, néha briliánsnak csiszolva foglalják; kiegészítő- és ernyőgombokat, apróbb dísz tárgyakat csiszolnak belőle. Évente átlag 50.000 márka értékű anyag kerül feldolgozásra. A nyers kő fontját 1-3 márkával fizetik, a szépen színezett, repedésmentes nagyobb darabok drágábbak. Csiszolva grammja 0.50 márkába kerül. Feldolgozásánál a nyersanyagnak körülbelül 50 %-a elvész a darabok belsejét átjáró számos repedés miatt.

Üveggel, továbbá celluloiddal és anilinnal festett alabástrommal hamisítják.

### *Zárványos kvarcok.*

A kvarc gyakran tartalmaz zárványokat. A zárványok vagy szórványosan, egyenként kisebb csoportokban lépnek fel s ekkor a kristály zárványmentes helyeken átlátszó vagy pedig a kristály egész belsejét kitöltik, mikor is a darab átlátszatlan. A rendkívül nagy mennyiségű, nagyon apró ásványi zárványtól átlátszatlan kvarcváltozatok közül azokat, melyeknek a zárvány szép színt (prazem, zafirkvarc), fényjátékot (macska-, sólyom-, tigrisszem) vagy különös csillogást (avanturin) kölcsönöz, szívesen csiszolják olcsóbb ékszerekbe vagy kisebb dísz tárgyakul. A nagyobb, elszórt zárványokat tartalmazó, egyébként átlátszó kvarcok (rutil-, aranyos-, vízcseppkvarc) csiszolt példányaival már ritkábban találkozunk, ezeknek különösen szép darabjait inkább csak mint különlegességeket csiszolják.

Prazem. Nevét a görög prasmon = lomb szótól nyerte. Régebben smaragdnyának is nevezték, azon téves feltevés alapján, hogy a smaragd anyakőzete lenne. Sötétes lombzöld színét az anyagában rendkívül finoman eloszlott, igen apró aktinolit (sugárkő) túcskék tömegének köszönheti. Szélein áttetsző, nyersen zsír, csiszolva üvegfényű. Kisebb fennőtt kristályokban vagy vaskosan fordul elő.

Zafirkvarc. Szennyes kékszínű, alig áttetsző átlátszatlan kvarcváltozat, mely színét valószínűleg krokidolit-szalacszkától nyeri. Salzburg tartományban, Mooseck mellett találják kristálykáit.

Kvarc-macskaszem. A kvarc-macskaszem vagy nyugati macskaszemekő (szemben a krizoberill vagy keleti macskaszemekővel) tömött, szemcsés vagy rudas kvarcváltozat, mely párhuzamosan futó, végtelen finom aszbesztszálak tömegét zárja magába. Fehér, világos-sötétebb zöld, szürke, ritkábban sárga, vörös vagy barna. Alig áttetsző, törése szálkás. A csak a legerősebb mikroszkópi nagyítás mellett látható vékony aszbesztszálak párhuzamos elrendeződése a daraboknak selymes fényt kölcsönöz. A legszebb kvarc-macskaszemek Ceylon szigetének mosásaiból kerülnek elő.

Sólyomszem, tigrisszem. A sólyomszem tompa kékesszürkészínű, párhuzamosan elhelyezkedett, igen finom amfiból-aszbesztszálakat tartalmazó, lemezes-rudas kvarcváltozat. Ritkán egyszínű az egész darab, rendszeren vékonyabb-vastagabb arany-sárga sávok váltakoznak a sötét alapszínnel. A sárga színt az amfiból-aszbesztszálak vashidroxidfestette mállásterméke okozza. A nagyobbbrészt mállott, arany-sárga, sárgásbarna példányt tigrisszemnek nevezzük.

A sólyomszem is, a tigrisszem is a múlt század nyolcvanas éveiben került először Európába s eleinte mind a kettő drágán fizetett, divatos kő volt. Egyedüli fontos lelőhelyük a Délafrikai Unióban, az Oranje-folyótól északra fekvő Griquatown vidéke, hol átlagosan centiméter vastag lemezeik vörösbarna, okkersárga jászpiszpaláknak repedéseit töltik ki. A lemezeket a két ásvány rendszeren együttesen alkotja. A háború előtti években átlag 2-3 tonnát, sőt 1909-1911 között évente 6 tonnát szállítottak belőle Európába, nagyobbbrészt az idari csiszolóba.

Avanturin. Vaskos, finomszemcsés vagy tömött kvarckőzet, melynek szélein, áttetsző alapanyagában, hematit vagy csillámpikkelykék csillognak. Leggazdagabb lelőhelyei az Ural-hegységben vannak. Szibériában, Irkutsk mellett, fuchsitfestette zöld avanturint találnak. Az Uralban termelt avanturin mennyiség évente körülbelül 2 tonna. A természetes avanturinnál sokkalta szebb, élénkebben csillogó a pótlására használt avanturinüveg, melyről bővebben az utánpótlások között fogunk szólni.

Rutilkvarc. A víztiszta hegyikristálynak egyik leggyakoribb ásványi zárványa a rutil finom tűje, illetve tűinek sugaras, pamacsos vagy rendszertelen halmaza. Az igen finom, rendszerint nagy mennyiségben jelenlevő rutil-tűk vörhenyes színnel húzódnak át a kristályokon; a vastagabb, inkább egyesével, elszórtan jelentkező tűk sötét barnászörösek. A finom tűs rutil kvarcokat „hajaskő”-nek vagy „Vénusz hajá”-nak, az egyes rutil-tűket tartalmazókat „nyilas kő”-nek vagy „Ámor nyílá”-nak nevezik. Rutilkvarc található az Alpeseekben is, de különösen szépen és nagy mennyiségben Brazília (Goyaz) és Madagaszkár hegyikristály- és az észak-karolinai Alexander County monazitbányáiban. Előbbi két lelőhelyén rutil-tűs füstkvarcok, gyéribben ametisztek is találhatóak.

## **VASKOS KVARCVÁLTOZATOK. KALCEDON-CSOPORT.**

### *Kalcedon.*

A kalcedoncsoporthoz tartozó vaskos kvarcváltozatok finomrostos szerkezetűek. A rostok párhuzamosan futnak, mindegyik rost önálló, mikroszkopikus vékonyságú kristály egyén. A rostok közötti, rendkívül keskeny hézagokat amorf kavasav, opálanyag tölti ki; ez az opáltartalom 12-32 % között változhat. Sűrűn egymás mellé illeszkedő, párhuzamosan futó rostok tömege építi fel a kalcedoncsoporthoz tartozó vaskos kvarcváltozatokat, melyek tulajdonképpen jellegzetes természetes színű kalcedonok. Fehéres, szürke vagy világoskék a közönséges kalcedon, vörös a karneol, barna a szarder, aranyoszöld a krizopráz, sötétzöld a plazma, sötét zöld, piros pettyekkel, a heliotrop, míg különböző színű vagy színárnyalatú kalcedonok sávjai, foltjai építik fel az achátokat.

A kalcedon erek, repedéskitöltések, gömbös, cseppköves, veséded, szőlőded bevonatok vagy mandulakövek alakjában fordul elő. Igen ellenálló, másodlagos lelőhelyeken gyakori.

A kalcedon nem hasad, törése szálkás; a nyers darabok legfeljebb zsírfényűek, máskor szarufényű vagy fénytelen. Csiszolt darabjai megfényezve üvegfényben ragyognak. Áttetsző; egyes darabjai vékonyabb lemezekben majdnem átlátszóak. Zavaros-, tejes-, szürkés-, sárgás-, kékes-, égbék- vagy ibolyáskék-színű. Igen szépek az arizonai Globe District ritka kékeszöld kalcedonjai. A színelosztás lehet egyenletes, de felhős, foltos is. Szép példányokban találják a szolnokdombokamegyei Kötelesmezőn; a darabok égbék vagy gyengén ibolyáskékszínűek. A nyers darabokat Obersteinba szállítják, honnan csiszolva, „orientális kalcedon”, vagy „zafirin” névvel kerülnek forgalomba. Bőven fordul elő igen jó minőségű kalcedon Izlandon, a Faroer-szigeteken, Szibériában, Kelet-Indiában és Ceylon szigetén. Arizonában Globe District a lelőhelye az említett szép kékeszöld kalcedonnak, melyet a kereskedelemben „kék krizopráz”-nak neveznek. A legtöbb kalcedont a braziliai Rio Grande do Sul, valamint Uruguay szolgáltatja, mind a két helyen achát-mandulákkal együtt találják.



Főleg nyakéknek fűzhető gyöngyöket csiszolnak a természetes kékszínű vagy a mesterségesen festett kalcedonokból. Gyűrűkbe, melltűkbe, kezelőgombokba szintén gyakran használják. Nagyobb darabjaiból vázákat, hamutartókat, kanalakat, pecsétnyomókat, papírvágókat, tollszárazakat faragnak. Legjobban megfizetik a szép természetes színű példányokat, így az arizoniai kék krizoprázt, a kötelesmezői orientális kalcedont. A színtelen vagy csak igen gyengén színezett darabokat festik és pedig vörös-, kék-, ibolya-, sárga vagy zöldszínűre. A vörös darabok „korallin”, a fűzöldre festett áttetsző példányok „emeraldin” név alatt kerülnek forgalomba. A nyers kalcedon kilóját 1-16 márkával fizetik, a csiszolt kő grammjéért 0.50-3 márkát kérnek. Hamisítására üveget, celluloidot és galalitot használnak.

Rajzos kövek, mokka-kövek, mohachátok. Egyes féldrága- és díszítőkövek különböző színű, illetve árnyalatú foltjai, sávjai, pontjai néha olyképpen csoportosulnak, hogy a kialakult ornamentika a szemlélőt valamely élőlénynek vagy tárgynak a képére, esetleg egész tájképre emlékezteti. Az ilyen, legtalálóbban odavetett vázlatokhoz hasonlítható, képeket feltüntető ásványokat rajzos köveknek nevezünk. A legtöbb rajzos kő a kalcedonok közül kerül ki. A rajzos köveket, illetőleg az ezeken látható, sokszor egészen valószínűtlenül szép képeket a véletlen szüli, így méltán illeti meg őket a „*lusus naturae*”, a „természet játékai” név. Régebben a rajzos köveket, mint talizmánokat, amuletteket különösen nagyra becsülték s egy-egy szép példányukért hatalmas összegeket fizettek. Ma csak keleten hordják őket, mint talizmánokat; Európában csak mint különlegességeket vásárolják a gyűjtők és múzeumok. (XVIII. tábla.)

A rajzos kövek közé tartozó kalcedonváltozatok a mokka-kövek is. Világos-áttetsző alapjukban sötétszínű, fácskára, bokorra, növénykére emlékeztető rajzokat látunk. E tudományos néven dendriteknek nevezett rajzokat a kő finom repedéseibe behatoló s ott a jégvirághoz hasonlóan hirtelen kristályosodó vas vagy mangántartalmú oldatok hozzák létre. Nevüket az arabiai Mokka után nyerték; különösen szép példányai ott találhatók.

Az úgynevezett mohachátok zöldszínű ásványlemezkéket, szeszélyesen kanyargó szálacskákat (klorit, amfiból) magukba záró és mohára emlékeztető rajzolatú kalcedonok.

Az arabiai Mokka mellett, Kelet-Indiában, Észak-Amerikában, Utah, Wyoming, Kalifornia, Montana államokban találunk szép mokka-köveket és mohachátokat. Csiszolt mokka-kövek szebb példányaiért 10-20 márkát is megadnak, a különösen szép példányokért különleges árat adnak.

### *Karneol.*

Karneolnak a vörös és vörösesbarna kalcedonokat nevezzük. A szín a halvány vöröstől a sötét vérvörösre változhat; a barnásvörös vörösesbarnába megy át; ismerünk sárgásba hajló karneolokat is. A vörösszínű darabokat vasoxid, a barnásakat vashidroxid festi. Hevítve a vashidroxid vizet veszít és vasoxiddá alakul át; a kevésbé értékes barnás darabok hevítésre szép vörös vagy vöröses színűek lesznek és értékben emelkednek. A forgalomban lévő, nem mesterségesen festett, szép színű darabok legnagyobb részt hevített példányok.

A színeloszlás lehet egyenletes, vagy felhős, foltos és sávós is. Legtöbbre a teljesen áttetsző, áteső fényben vérvörös, ráesőben kissé feketésvörös darabokat becsülik, ezeket hím- vagy orientális karneoloknak nevezik, szemben a halványabbban színezett s kevésbé áttetsző nő vagy okcidentális karneolokkal.

Hasonló körülmények között fordul elő, mint a kalcedon, de nála ritkább; legszebb darabjait másodlagos lelőhelyeken találják. A legszebb karneolokat India szolgáltatja. Bombaytól északra, a Ratnapur melletti Radspipla nevű hegy lábainál folyó vizek hordalékából kerülnek

elő az átlag diónagyságú, de három font súlyt is elérő karneolpéldányok. A kövek természetes színe inkább feketés, barnás, olajzöld s csak napnak huzamosabb ideig kitéve vagy kihevítve lesznek gyönyörű vörösszínűekké. Különösen szép színűvé válnak az eredetileg olajzöld példányok.

Ma Európába a legtöbb anyag a braziliai Rio Grande do Sulból és Uruguayból kerül; az innen származó kövek egészen halványan színezettek, színüket festéssel javítják. A festendő darabokat vasszögekkel együtt higított salétromsavba helyezik és hosszabb ideig főzik, hogy az oldatba ment vasnitrátot a kövek felvegyék. Az így átítatott példányokat megmossák, gondosan megszáritják s ha teljesen kiszáradtak, hevítik. Hevítve a felvett vasnitrát pompás vörösszínű vasoxiddá alakul át. Ellentétben az anilinfestékadta színekkel, a leírt módon nyert vörös szín éppen olyan tartós és állandó, mint a természetes karneolok vörös színe, hiszen a színezőanyag mindkét esetben ugyanaz.

Főként nyakéknek fűzik gömbölyűre csiszolt darabjait. Hordják pecsétgyűrűkbe, foglalják iparművészeti ékszerekbe, szívesen alkalmazzák kisebb dísztárgyak anyagául. A nyers kő kilóját 0.50-16 márkával fizetik, csiszolva 0.50-1 márkát kérnek grammjéért.

A barnaszínű karneoloknak szarder a nevük. Színük vörösbarna, gesztenyebarna és feketés-barna között változik, legtöbbször azokat a szép gesztenyebarna színűeket becsülik, melyek áteső fényben vörösen áttetszőek. Festőanyaguk minden valószínűség szerint vashidroxid.

A karneollal együtt fordul elő a fent felsorolt lelőhelyeken; áruk is egyforma.

Ha a szép áttetsző, közel színtelen kalcedont kristálycukor oldatában huzamosabb ideig (5-7 napig) főzik s a cukoroldattal átítatott darabokat, gondos kiszáritás után hevítik, úgy a darabok belsejében karamel keletkezik és a szarderhez hasonlóan színezett követ nyernek, melyet a kereskedelemben „szarduin” név alatt ismernek.

### *Krizopráz.*

Az aranyoszöld, almazöld színű kalcedonokat krizopráznak nevezik. Nevét színétől nyerte, krüzos = arany, prazon = lomb. Víztartalmú nikkelszilikátok színezik, melyeket az ásvány csekély, legfeljebb 1 %-nyi mennyiségben tartalmaz. A zöld szín világosabb-sötétebb, de sohasem intenzív zöld, egyes darabok éppen csak zöldes árnyalatúak.

A kalcedonváltozatok csoportjában a legérzékenyebb színű; verő napfényen vagy gyenge hevítésre hamarosan kifakul, mert a nikkelszilikátok elveszítik víztartalmukat és elszíntelenednek. Ha a kifakult darabot nedves földbe ássuk vagy vizes fagyapothoz csomagoljuk, vizet vesz fel és színét visszanyeri. A halványabb színű köveket így szintén sikerül teltebb színűekké varázsolni. Nagyobb darabjain a színeloszlás ritkán egyenletes, inkább foltos, felhős, halovány és teltebb színű részek váltakoznak egymással, valamint egészen fehér színű részekkel. Színe mesterséges fényen is igen kellemesen hat; anyaga áttetsző. Nyersen szarufényű, csiszolva üvegfényű lesz.

Törése szálkás, egyenetlen, anyaga rideg, igen könnyen repedezik.

Legfontosabb lelőhelyei Sziléziában vannak, Frankenstein, Kosemütz, Zulzendorf, Baumgarten, Gläserndorf községek mellett, hol a krizopráz mállott szerpentin hasadékait tölti ki. Igen szép anyagot szolgáltatnak az Uralhegységbeli Redwinsk, úgyszintén Kelet-India előfordulásai. A ma kereskedelmi forgalomba kerülő darabok javarésze Észak-Amerikából származik, szépségben azonban messze mögötte marad a sziléziai krizoprázoknak.

Szívesen hordják karperecek-, gyűrűk-, melltűk-, kezelőgombokban, iparművészi ékszerekben. Golyó alakra csiszolva, nyakláncnak fűzik; nagyobb példányaiból dísztárgyakat faragnak; vékonyra vágott lemezeit ezüst vagy aranyozott ezüsfoglalatban dobozokká, díszládáká dolgozzák fel. Régebben, mint díszítő követ is szívesen alkalmazták. A prágai Szt. Vid dóm Vencel kápolnájának (XIV. század) féldrágakövekkel burkolt falain sűrűn találkozunk sziléziai krizopráz-lemezekkel.

Ára elég jelentős; a szépen színezett, áttetsző darabokat különösen jól megfizetik. A nyers kő kilogrammja, minősége szerint 2-1000 márkába kerül, csiszolva karátja 4-40 márka.

#### *Plazma.*

A plazma zárványokban gazdag s ezért alig áttetsző-átlátszatlan kalcedonváltozat. A mikroszkóp alatt jól látható a finom, rostos szerkezet. Zárványként rendszeren szeladonit-pikkelykék és finom amiant-rostok szerepelnek, amelyek a plazmának világosabb-sötétebb lombzöld színt kölcsönöznek.

Az ókorban nagyon kedvelték, mint a vésett kövek, főleg intagliók anyagát. Egyedül a berlini ókori gemmagyűjteményben 140 darab plazma-intagliót őriznek. Nagyobb darabjaiból csészéket, tálacskákat csiszoltak. Ma csak ritkán keresik; nyersen fontját 4-6 márkával fizetik, a belőle csiszolt gyűrűkövek grammja 1 márka.

A schwarzwaldi Oppenau vidékén porfirban fordul elő mandulakövekben; ugyanígy Baden-Baden mellett is. Nagy mennyiségben találják a Nílus első kataraktáinak táján, úgyszintén Kelet-Indiában, hol a Dekkán bazaltjából kimállott darabokat gyűjtik.

#### *Heliotrop.*

Az ókeresztények szent köve, a heliotrop, vörös pettyek tarkázta plazma. Minél sötétebb zöld az alap s minél egyenletesebben oszlanak el benne az élénk-vörös pettyek, annál többre becsülik. A vörös foltokat vasokker színezi. Legjelentősebb előfordulásai Kelet-Indiában vannak, a Kathiawar-félszigeten, hol a mosásokban achát-, kalcedon-, karneollal együtt fordul elő. Nyersen 1-18 márkával fizetik fontját, csiszolva 0.50-1 márka grammja.

#### *Achát.*

A váltakozva különböző szerkezetű és színárnyalatú kalcedonrétegekből álló vaskos kvarcokat achátoknak nevezzük. Éles átmenet a kalcedon és az achát között nincsen; az alig eltérő árnyalatú rétegekből álló darabokat joggal nevezhetjük kalcedonnak és achátnak is. A kalcedonváltozatok közül a közönséges kalcedon, a szarder, a karneol szerepelnek gyakrabban az achátokban, kívülük még jászpiszsal, hegyikristállyal, tejkvarccal, ametisztel és opállal találkozunk az egyes rétegek kvarcváltozatai között. Az uralkodó változat szerint nevezzük az achátot kalcedon-, karneol- vagy jaszpachátnak.

Az egyes rétegek vékonyabbak-vastagabbak lehetnek. A finoman rétegezett achátok egy hüvelyknyi darabja 17.000 egymással párhuzamosan futó rétegből is állhat. Az igen finoman rétegezett achátokból a rétegződésre merőlegesen vágott lemezkék áteső fényben szivárvány színben játszanak (szivárvány-achát). Az egyes rétegek átlátszósága a nagyon áttetszőtől az átlátszatlanig változik.

Az általában 3-5 mm vastag rétegekből álló olyan achátokat, melyekben világos réteg mindig egy sötétebben színezettel változik, onixoknak nevezzük. Egyszerűen onix a neve a fekete-fehér réteges achátnak, míg ha fehér és szürkés kék rétegek váltakoznak: kalcedon-onix, ha

fehér és vörös: karneol-onix, ha fehér és barna: szard-onix a kő neve. Ezek az onixváltozatok voltak az ó- és középkor kameo-metszőinek legkedveltebb anyagai.

Az achátok természetes színeződése rendszerint csak nagyon halvány; a brazíliai, uruguayi achátok úgyszólván mind csak mesterségesen színezve, festve kerülnek forgalomba. Hogy a kalcedonok festhetők e vagy sem, ezt az egyes kalcedonrétegek amorf, kolloidális kovasav-tartalma határozza meg, ez veszi fel ugyanis a festékanyagot. A különböző szerkezetű kalcedon rétegek felépítette achátok színfelvevő képessége nem egységes. Vannak több kolloidális kovasavat tartalmazó rétegek, melyek jól festhetők, mások kevésbé, egyes rétegek meg éppen semmi festőanyagot nem vesznek fel, ezek mindenkor fehérek maradnak. A könnyen festhető rétegeket lágyaknak, a nehezen vagy egyáltalában nem festhetőket keményeknek mondják az achát-köszörűsök. Az olyan köveket, melyek teljes egészükben egyformán színezhethők, massik-nak nevezik.

A festendő darabokat először lúgban vagy savban főzik, hogy a szennyeződéstől teljesen megtisztítsák. A feketére festendőket ezután híg kandiszukor- vagy mézoldatba helyezik s ebben 85-90 °C hőmérsékleten két-három hétig főzik, gondosan ügyelve arra, hogy az elpárolgott folyadékot mindig pótolják, a kövek mindig víz alatt álljanak. A cukor-, illetőleg mézoldatból kivéve, ez oldatokkal teleszívódott köveket kénsavba teszik s a kő minősége szerint órák, esetleg napok hosszat főzik. A kénsav a felvett cukrot elszenesíti, tehát az achát azon rétegei, melyek jelentős mennyiségű cukrot vettek fel, feketék lesznek, a többiek pedig megbarnulnak. Azok a rétegek, melyek semmi cukrot sem vettek fel, megtartják eredeti világos színüket. A barnára festendő achátokat, mint a szardernél már említettük, cukorral, míg a vörösre festendőket vasoldattal itatják át s utána égetik. Előbbi esetben karamel keletkezik és így szardonixot, utóbbiban vasoxid keletkezik és így karneolonixot nyernek. Azt, hogy a vashidroxid-festette, természetes barna színű achátok hevítve megvörösödnék, már az ókorban is tudták, a nem festett karneolonixokat így állították és így állítják ma is elő.

A természetben is előforduló, kellemesen ható ilyen színeken kívül megfestik ma az achátot a természetben soha elő nem forduló, ízléstelenül rikító színekre is, így kékre, zöldre, sárgára, rózsaszínre. Kék színt úgy érnek el, hogy a köveket először sárgavérlúgsó, azután vasklorid ( $FeCl_2$ ) oldatában főzik, mikor is a vegyületeket felvett rétegekben berlini kék csapódik le. A vegyszereknek erősebb-gyengébb alkalmazásával a kéknek számos árnyalata állítható elő. Az egyenletesen kékre festett massikot „német lazurkő” név alatt hozzák forgalomba. A citromsárga színt sósavban, a zöldet krómsavas oldatban való főzés, majd erős hevítés útján, míg a rózsaszínt, ibolyát stb. alkoholban oldott anilinfestékekkel érik el. Az anilinfestékekkel kapott színek hamar kifakulnak, az előttük említett módokon festett kövek színe azonban tartós.

Az achátok rendszeren vulkáni kőzetek (porfir, bazalt, de különösen melafir) hólyagjait töltik ki, mint cipó-, körte-, mandulaalakú, úgynevezett achátmandulák. Ezeknek az érdes, rücskös felületű achátmanduláknak a nagysága tág határok között változhatik; borsónagyságútól a méteres átmérőjűig. A legnagyobb eddig talált brazíliai achátmandula közel 40 métermázsát nyomott. Ezeket a mandulákat vagy teljesen kitölti az achát anyaga, vagy pedig közepükön üregek. Az üregekbe rendszerint hegyikristályok, ametisztek nyúlanak be, máskor cseppkőves-vesés kalcedon alkotja az üregek falát. Az achátmandulák egyes rétegeinek lefutása általában a mandula alakját és körvonalait követi. Ha a külső alak gömb, a körkörös futó rétegek körachátot hoznak létre, ha a nagyobb, sötét közepet világosabb, keskeny kör vagy körök veszik körül, szemachátról szólunk. Némely szabálytalan alakú achátmandula rétegeinek lefutása vár-, erődítmény alaprajzára emlékeztet, ezeket várachátoknak nevezzük. Csőachátban több középpont körül helyezkedik el körkörösén a kő anyaga.

Ritkábban található az achát eret vagy repedést kitöltő alakjában, ilyenkor rétegei az ér, vagy repedés falaiival párhuzamosan futnak. A párhuzamosan futó rétegek felépítette achátoknak szalagachát a nevük. Ha hegymozgások a szalagachátot darabokra tördelik s ezeket a darabokat kovasavgéll újból összeragasztja, romachát keletkezik.

Hazánkban Torockó és Tekerő vidékén fordulnak elő csinos, kisebb achátmandulák az augitporfirít, illetőleg kvarcporfir üregeiben. E kőzetekből kimállva kerültek a darabok vízmosások-, patakokba. Békében a zalatnai állami kőcsiszoló iskola használta hazai achátjainkat kisebb dísz tárgyak előállítására, mennyiségileg azonban ezek az előfordulások mindig csak egészen alárendelt szerepet játszottak. Európa legrégebben ismert achátlelőhelye, honnan e kvarcváltozat nevét is nyerte, Sziciliában volt; az Achates-folyó kavicsai között találták az ókorban csinosan csíkozott, sávozott kavicsait, görelyeit. Ezt az előfordulást már THEOPHRASTOS is említi.

A világpiacon évszázadokon keresztül Németország látta el acháttal. A Birkenfeld-hercegség területén már a XIII. században feltárt obersteini, idari, oberkircheni, feiseni gazdag előfordulások alkották alapját az oberstein-idari százados múltú, achátköszörülő iparnak, mely hosszú időközön keresztül úgyszólván német nemzeti ipar volt. Az achátmandulák melafir-üregekben fordultak elő, eleinte a másodlagos, majd az elsődleges lelőhelyeket aknázták ki, míg a XIX. század elején a környék készlete úgyszólván teljesen kimerült. A szászországi Schlottwitz és Halsbach achátja nem mandulakövek alakjában, hanem mint telér-kitöltés fordult elő. Pompás szalagachátok mellett innen kerültek ki a régebben erősen keresett romachátok is. Ma ezek a lelőhelyek is teljesen kimerültek.

A mai achátszükségletet Dél-Amerika, Uruguay és a brazil Rio Grande do Sul állam gazdag lelőhelyei fedezik. A délamerikai achátok erősen mállott melafirok mandula-üregeiből származnak és ametisztet, citrint, kalcedont, karneolt tartalmazó mandulakövekkel együtt fordulnak elő. A gyakran hatalmas, hét métert is elérő, mandulák alakja rendszerint lapos kenyérhez hasonló. Az elsődleges lelőhelyek a Rio de la Plata torkolatánál a Serra do Mar-ig terjedő területre esnek. A legértékesebb anyagot, a kitűnően festhető, úgynevezett Serra-köveket a Serra do Mar előfordulásai szolgáltatják. A Dél-Amerikában termelt achátmennyiség túlnyomó része Németországba kerül. A háború után évente átlag száz tonna achátot szállítanak az idar-obersteini kőcsiszolóknak. Újabban Madagaszkár szigetén, Antsirabe mellett találtak sok achátot; a kövek minősége megközelíti a délamerikaiakét.

Az achátot gyűrűkbe, melltűkbe, kézelőgombokba foglalható köveknek, nyakékül fűzhető golyóknak csiszolják, továbbá vázákat, tálakat, serlegeket, hamutartókat, íróasztal-készleteket, evőeszköz-nyelet, dobozokat, feszületeket s egyéb dísz tárgyakat készítenek belőle. Kevésbé szép példányaiból készülnek az achát-mozsarak, dörzscsészék, melyeket laboratóriumokban, gyógyszerárakban használnak. Egy mázsa nyers achát ára átlag 100-120 márka, egészen kivételesen szép és kiválóan festhető Serra-kövekért 2000 márkát is megadnak.

A hatalmas achátmandulákat kalapács és ék segítségével darabolják fel, a darabokat gyémánt vagy karborundum fűrészszel vágják a kívánt nagyságúra, utána homokkővön csiszolják.

*Faachát.* Faachátnak a kalcedontól, kisebb részben a jaszpis- és opáltól elkövesített fatörzset nevezük, melyeken legtöbbször még jól láthatók a geológiai múltban élt fának edényei és évgyűrűi. A szép színű, érdekes rajzú faachátokat újabban különösen Amerikában nagyon kedvelik s belőlök asztallapokat, dobozokat, vázákat és gyűrűköveket csiszolnak. A nyersanyag fontját 2-4 márkával fizetik.

### *Szarukő és jaszpis.*

A szarukő igen finom-szemcsés, tömött kvarcváltozat, melynek fénye és színe a szaruéhoz hasonló. Szélein áttetsző, átlátszatlan, törése szálkás. Színe rendszeren szürkés, ritkábban barnás, sárgás, zöldes vagy fekete. Régebben evőeszközök, kardok és török nyelét, botfogantyúkat, gombokat készítettek belőle, ma azonban nem igen keresik.

A jaszpis finom-szemcsés, különböző idegen szennyezésektől színezett, átlátszatlan, tömött kvarcváltozat. A leggyakoribb vörös és barna jaszpisokat vasoxid, illetőleg vashidroxid festi. E két színen kívül sárga, zöld, szürke, kékes színekben is előfordul. Ha darabjain két szín párhuzamos sávokban váltja egymást, szalag-jaszpis-nak nevezzük, míg a mandulaüreget kitöltő, réteges felépítésű, túlnyomórészt jaszpisanyagú mandulaköveknek jaszpachát a neve.

Különösen szépek az Ural-hegység több pontján előforduló, változatos színű jaszpisok, melyeket régebben igen nagy mennyiségben dolgoztak fel a jekaterinoszlávi kőcsiszolóknak. A roppant változatos színű jaszpisokból asztaldíszeket, vázákat, sőtartókat, dísztalakat és a kő természetes színeit ügyesen kihasználva, meglepő hatású mozaikképeket készítettek. Ma különösen nyakláncnak fűzhető golyócskákat, kisebb dísz tárgyakat csiszolnak belőle. Nyersen 1-4 márkával fizetik a szépen színezett jaszpis fontját, csiszolt példányainak grammja 0.50 márká.

A puddingkő sárgás színű, kvarcos-opálos alapanyagba ágyazott szürke vagy barna jaszpis kavicsok képezte konglomerát. Csiszolva a mandulás, mazsolás tésztához hasonlít; vékony lemezeiből dobozokat, szelencéket állítanak össze. Különösen szép darabokban találják Skóciában és Dél-Afrikában.

## 25. RHODONIT.

A mangánnak ez a szép, vörös vagy rózsaszínű szilikátja mindig több-kevesebb vasat tartalmaz, képlete  $(Mn, Fe)SiO_3$ . Ritka kristályai a háromhajlású rendszerbe tartoznak, jól hasadnak két irányban. Nagyobb telepeinek, tömzseinek anyaga kristályos-szemcsés. Keménysége 5.5-6.5, fajsúlya 3.2-3.6. Hús-, rózsza- vagy ibolyásvörös, rózsaszínű, nagyobb vastartalom esetén sárgás vagy barnásvörös. Repedéseinek, hasadékainak falát a mállása révén keletkezett fekete mangánoxid sávjai, erei, foltjai vagy növénykékre emlékeztető dendritjei tarkítják. Átlátszatlan, vékony lemezei áttetszőek, kisebb kristályai és csiszolt felülete üvegfényű. Optikailag kéttengelyű, törésegütthatói:  $\alpha = 1.71$ ,  $\gamma = 1.73$ . Sötétebb kristálykáinak pleochroizmusa jelentékeny: rózsavörös-barna. Díszítőköül nem a kristályokat, hanem tömött, aprószemcsés, hús-, rózsavörös tömbjeit dolgozzák fel.

Jelentős mennyiségben fordul elő ásványunk az Ural-hegységben, Schabrowa mellett, innen került ki az a 47 tonna súlyú hatalmas példány, melyből a szentpétervári Péter-Pál katedrálisban álló remek, sötét rózsaszínű szarkofágot készítették. A válogatott szép rhodonit-darabokból a jekaterinoszlávi köcsiszolóban vázákat, dobozokat, levélnehezékeket, gyöngyöket, gyűrűköveket csiszolnak. Kitűnő húsvörös anyagot szolgáltat az Észak-Amerikai Cummington, hol 100 font súlyú, szép egyenletesen színezett darabokat is találnak.

A szépen színezett rhodonit fontját 10-20 márkával fizetik, a csiszolt kő grammja 0.60-3 márká.

## 26. MALACHIT.

Az orosz cároknak a külföldi udvaroknak küldött ajándékai között nagy szerepet játszottak a pompás zöld malachitból készült dísz tárgyak. Malachit-lapokkal burkolt, hatalmas díszvázákkal, órákkal, írókészletekkel, sőt egész asztalokkal úgy a Vatikán, mint az uralkodó házak gyűjteményeiben gyakran találkozunk.

Ez a jellegzetes mályvazöldszínű ásvány (innen a neve is) összetételére nézve bázikus rézkarbonát, képlete  $CuCO_3 \cdot Cu(OH)_2$ .

Rendesen finom-rostos, selymesfényű halmazokban vagy rendkívül finom rostocskákból felépült tömött darabokban fordul elő. Jellegzetes mályva- (malachit) zöld, e zöldnek számos árnyalatában található, a legvilágosabbtól a feketészöldre. Tömött példányokon ezek az árnyalatok szeszélyes futású sávokban változnak, pompás rajzokat hozva létre. Fajsúlya magas réz tartalmánál fogva nagy, 3.9; keménysége mindössze 3.5-4. Jól faragható, elég jól fényesíthető, de lágyságánál fogva fénye nem tartós. (XIX. tábla.)

Bár a malachit gyakori ásvány, dísz tárgyakul feldolgozható nagyobb, egyenletesen tömött darabokban csak kevés bányahelyen fordul elő. A legújabb időkig úgyszólván csak az oroszországi Nizsni Tagilsk és Bogoslowsk környékén fekvő középurali bányákból kerültek használható tömbjei elő. Az átlag 5-20 kilogramm súlyú darabok mellett néha hatalmas, 1-2 tonnát nyomó példányokat is találtak, sőt FERSMANN szerint a mednorudianski bányában 1836-ban egy óriási, közel 250 tonnás tömbre bukkantak. A roppant malachitdarabot a bányában darabolták szét kisebb, körülbelül két tonnás példányokra s így szállították fel. Ennek a malachitóriásnak lemezekre vágott darabjaiból készült a cárok téli palotájának malachit-terme. Az oroszországi bányák mai malachit-termelése évi 4000 kilogramm körül mozog, 20.000 rubel értékben. Újabban került elő a malachit a századunkban feltárt délnyugatafrikai Tsumeb és a belga kongói Katanga bányáiból is nagy, tömött és szépen színezett tömbökben.

Gömbölyűre, domború ovális formára munkálják meg, nyakláncnak fűzik, karperecekbe, melltűkbe, fülbevalókba, ritkábban gyűrűbe foglalják. Sokkal kiterjedtebb azonban dísz tárgyakul való alkalmazása. A kisebb vázákat, tintatartókat, levélnehezékeket, szobrocskákat egyetlen darabból faragják; a nagyobb tárgyakat, tálakat, dobozokat, asztallapokat vékony lemezeiből állítják össze. A lemezeket úgy vágják és úgy illesztik egymás mellé, hogy a sávok adta rajz egységes legyen és a dísz tárgy egyetlen nagyobb lemez benyomását keltse. A lemezek közötti esetleges hézagokat finomra tört malachit-porral kevert ragasztóanyaggal töltik ki s ezután az egész lapot még egyszer lesimítják, fényezik.

A malachitot nagyszabásúan Oroszországban használják föl. A szentpétervári Izsák templom hat darab, egyenként 10 méter magas oszlopát malachitburkolás borítja. Az ugyancsak szentpétervári téli palota malachit-termének nemes fakeretekkel mezőkre osztott falait végig malachitlemezek fedik, a szobában álló asztalok lapjai, a hatalmas díszvázák, az álló óra mind malachitlapokkal van burkolva. Egy hatalmas, másfél méteres nyers malachittömböt őriz a szentpétervári bányászati akadémia ásványtani gyűjteménye. Nemzeti Múzeumunk ásványgyűjteményében szintén tekintélyes nagyságú nyers urali malachit-rög látható.

A malachitcsiszolás a legújabb időkig orosz nemzeti iparág volt, a híres műhelyek Jekaterinoszlávban és Szentpétervárott vannak, a pompás malachit-dísz tárgyak e két műhelyből kerültek ki. Újabban Angliában, de különösen Idarban lendült fel a malachitcsiszolás. A feldolgozásra



alkalmas nyers malachit ára fontonként 10-20 márka, a szép rajzú, világosabb színű darabokat még drágábban is megfizetik. Csiszolva egy márka grammonként.

Azurmalachit névvel különösen Amerikában hordanak egy, az arizonai Bisbee bányáiban előforduló igen szép díszkővet, melynek kék azurit-alapját zöld malachitsávok, foltok tarkítják. Igen becsülik azokat a darabokat, melyeken a kék azuritmagot körkörösén vagy oválisan veszik körül a váltakozó malachit- és azuritsávok. Mentől finomabbak a sávok, annál értékesebb a darab. Domborúan munkálják meg és melltűkben viselik. Szébb nyers példányok kilogrammjáért többszáz márkát fizetnek.

## 27. KALCIT, ARAGONIT.

A szénsavas mésznek trigonális rendszerben kristályosodó változatát kalcitnak, rombos-rendszerű változatát aragonitnak nevezzük, összetételük  $CaCO_3$ ; keménységük 3, fajsúlyuk 2.3-2.5. Mindkét ásványnak finom-szemcsés vagy finom-rostos változatait használják díszítőkül.

Kagylómárvány. A kagylómárvány vagy lumachell szépségét a sötét bitumenes mészkőbe ágyazott kagylóhéjak gyöngyházrétegének ragyogó színjátéka adja meg. A sötét alpból vörös, narancs, zöld színek villannak elő. Legismertebb lelőhelye a karinthiai Bleiberg. Csiszolt példányait régebben különösen melltükben hordták, de készítettek belőlük kisebb dobozokat, dobozfedeleket is. Ma nem igen keresik.

Rommárvány. Rommárványnak az ausztriai Klosterneuburg és az olaszországi Firenze táján található, finomszemű, agyagos mészkövet nevezzük. A kő színe barna s e színnek különböző árnyalatú sávjai-, erei- és foltjaiból alakulnak ki a sokszor igazán meglepően szép képek. Mint neve is mondja, rendesen romok, néha bizarr alakú hegyvidék képét véljük látni a csiszolt rommárványokon. Régebben igen gyakran használták a művészi díszítő iparban. Ára elég jelentős; csiszolt lemezeiért, szépség és nagyság szerint, 5-60 márkát kérnek, különösen szép rajzú lemezekért nagyobb árt is megadnak. (XIX. tábla.)

Atlaszpát. Az atlaszpát rendkívül finom-rostos kalcit vagy aragonit. Finom rostos volta következtében nyersen is, de különösen csiszolva pompás selymes fényben játszik.

Forráskő, egyiptomi márvány, mexikói onix. Részben kalcitból, részben aragonitból felépített változatok, közülük minket elsősorban a forráskő érdekel, mert igen szép tömegekben ismerjük hazánk földjéről, az udvarhelymegyei Korondról, hol sós vizű források üledékeként keletkezett. Alapszíne a halványan zöldes vagy szürkés savószínű, melyben a réteg alapjával párhuzamosan fehér, világosabb-sötétebb szürke, zöldes sávok húzódnak. Gyakoriak a felhős színezett példányok, meg az egységesen savó színű tömbök is.

A szalagos vagy felhős achátra emlékeztető korondi forráskő igen kellemes hatású díszítő, mely fényezve gyenge üvegfényben ragyog. Lámpaernyőket, díszdobozokat, hamutartókat, vázákat, levélnehezékeket, íróasztal-készleteket készítenek ebből a gyönyörű magyar anyagból, mely sajnos, csak újabban, lelőhelyének román megszállta után, jött Budapesten divatba.

A szalagachátra emlékeztető fehéres-sárgás vagy barnás egyiptomi márvány és a zöldes, felhős, áttetsző mexikói onix szintén forráskő. Mindkét igen tetszetős díszítőkövet gyakran használják dísztárgyak, sőt asztallapok készítésére, újabban falburkoló lemezek is készülnek belőlük. ANDRÁSSY DÉNES és felesége krasznahorka-váraljai mauzóleumának kupolaablakait vékonyra csiszolt, zöldesen áttetsző mexikói onixlemezek fedik. A velencei aranyozó-kupolát megvilágító, enyhén zöldes sugarak, különösen tiszta napokon, a reggeli órákban, gyönyörűen hatnak.

## 28. FLUORIT.

A fluorit összetételére nézve kalciumfluorid, képlete  $CaF_2$ . Gyakori kristályai a szabályos rendszerbe tartoznak. Keménysége 4, fajsúlya 3.1-3.2. Maga a kalciumfluorid színtelen vegyület; a fluorit azonban a legszínpompásabb idegenszínű ásványok sorába tartozik. Színgazdagsága szinte kimeríthetetlen; a színtelentől a feketéig s az egyes színeknek számtalan árnyalatában ismerjük. Ismerünk azonban olyan kristályokat is, melyek két vagy több színűek. Egyes fluoritkristályok eltérő színűek ráeső és áteső fényben; e jelenséget éppen a fluoritról nevezték el fluoesztkálásnak.

Bár gyönyörű színei, átlátszósága, fénye a fluoritot a legszebb ásványok sorába emeli, drágaköül lágysága és részben gyakori volta miatt nem alkalmas. Teljesen átlátszó példányaiból régebben olcsó ékszerekbe készültek drágaköütánczatok, melyeket színük alapján hamis rubin, hamis topáz, hamis smaragd vagy hamis ametiszt névvel illettek. Ma a mesterséges ékkövek nagyrészt kiszorították a drágaköveket utánczó fluoritokat a használatból.

A szép egyszínű, áttetsző, meg a sávosan vagy foltosan tarka, szélein áttetsző nagyobb fluorit-tömbökből dísztárgyakat, serlegeket, vázákat, dobozokat, levélnehezékeket, söt falburkoló lemezeket is készítenek. Újabban ebből a színpompás anyagból megkísérelték lámpaernyők csiszolását is.

A fluorit, dacára szép színeinek, nagyon olcsó; szebb műtárgyakon úgyszólván csak a munkát kell meg fizetni. A szépszínű, teljesen átlátszó nyersanyag fontját Idarban átlag 10 márkával fizetik, a táblás kövekké csiszolt példányok grammja 0.50-1.20 márka.

## 29. SZERPENTIN. (Kígyókő, ophit.)

A szerpentin nevét a kígyó bőréhez hasonlóan pettyes voltától kapta. Ugyenezen alapon a régiek hatásos szernek vélték a kígyómarás ellen. Régi gyógyszertárak felszereléséből nem volt szabad hiányoznia a szerpentinből készült mozsárnak, mert azt tartották, hogy az ebben tört orvosságnak különösen nagy a gyógyító ereje.

A szerpentin másodlagos ásvány, az olivin, illetőleg olivinben gazdag kőzetek mállási terméke. Víztartalmú magnéziumszilikát, összetétele  $H_4Mg_3Si_2O_9$ . Keménysége 3-4, fajsúlya 2.2-2.6. Nyersen fénytelen, csiszolva zsíros fényű; átlátszatlan, szélein áttetsző. Színe rendszeren világosabb zöld, szürkészöld, néha barnás, vöröses. Legtöbbré a zöldessárga nemes szerpentint becsülik. Egyenletesen színezett, néha eres-foltos; a meglehetősen gyakori fekete foltocskákat apró mágnesvaskő-kristályok és kristályhalmazok okozzák.

Hazánkban Dobsinán és a vas megyei Borostyánkőn fordul elő szép, feldolgozásra alkalmas szerpentin. Dobsinán működött is a múlt században egy szerpentinfeldolgozó üzem. Európában a legfontosabb lelőhelye a szászországi Zöblitz környéke, hol zöld, barna, vörös, egyszínű, valamint sávosan és foltosan tarka szerpentin nagy mennyiségben és részben kiváló minőségben fordul elő. Már a XIV. századbeli okiratok említést tesznek e városka jelentős, még ma is virágzó szerpentin-iparáról. A sziléziai Kosemütz vidékén, a Vogézekben, Firenze mellett, az oroszországi Jekaterinoszláv táján, úgyszintén Északamerika számos pontján bányásszák.

A múlt század elején tartott pesti vásárokon még megjelentek, a Fehér Hajó-fogadó udvarában épített sátraikban, a zöblitzi szerpentinfaragók részben kész, részben a helyszínen faragott tárgyaikkal. Ma kisebb dísz tárgyakat, falburkoló lemezeket csiszolnak belőle; szebb példányaiból melltűk és kezelőgombok is készülnek. A szép nyersanyag kilójáért legfeljebb 1-2 márkát fizetnek.

### **30. PSZEUDOFIT. (Szerpentinagát.)**

Nemes szerpentinnek nevezték a borostyánkői szerpentinben fészkek, gumók, erek alakjában előforduló, remek sötétzöldszínű ásványt, mely KRENNER JÓZSEF vizsgálatai szerint pszeudofit.

A pszeudofit a klorit-csoportba tartozó ásvány, a penninnek vaskos változata; összetételére nézve víztartalmú magnéziumalumíniumszilikát. Kissé réteges szerkezetű, törése egyenetlen, keménysége 3, fajsúlya 2.6-2.72. Törési felületén homályos, fényezve viasz fényt nyer. Sötétzöld, vékony lemezekben világos lombzöld, áttetsző. Vaskosabb darabjai átlátszatlanok vagy széleiken áttetszők.

Borostyánkőn a HOEFFER-család dolgozza fel ezt az igazán szép díszítőkövet; melltűket, vázácskákat, likőrös poharakat, tálcákat, levélnyomókat, íróasztal-készleteket csiszolnak belőle. Tekintve, hogy szép darabjai elég ritkán fordulnak elő a szerpentinben, a belőle készült dísz tárgyak nem voltak olcsók.

Szép pszeudofitot ismerünk Észak-Tirolból, a Montafuni-völgyből, hol Gurtipohl felett fordul elő. A borostyánkőnél világosabb zöld, valamivel áttetszőbb ásványból a lakosság apró dísz tárgyakat farag.

## 31. TAJTÉK.

A múlté immár a kedélyes, ráérő öregurak féltve őrzött kincse, a pipatorium; remekbe metszett, barnás-vörösre szívtott, apáról fiúra öröklődő tajtékpipák nagy becsben tartott gyűjteménye. Talán nem volt még egy díszítőkö, melyet olyan nagyra becsült volna a régi kúriák nemes ura, mint ezt az elefántcsonhoz hasonló színű, könnyen faragható anyagot, melynek óvatos kiszívása, világos színének lassú sötétedése igaz örömeire szolgált minden pipakedvelőnek. Eltűnnek a tajtékpipák, helyüket a gyorsan elszívható cigaretták karcsú szópókái foglalják el. A rohanó idő Keletre szorítja vissza ezt a Keletről jött díszítőkövet.

A fehér, gyengén sárgás, szürkés vagy vöröses színű tajték finoman likacsos, nyelvhez tapad. Teljesen kiszáradt állapotban a víz felületén úszik, míg likacsából a víz a levegőt ki nem szorította. Nevét a régiek azon hiedelmétől kapta, hogy miként a tenger tajtéka a habok hátán, úgy keletkezett ez az ásvány a sziklák között a föld mélyében. Szerkezete kriptokristályos, törése finoman kagylós, földes. Fajsúlya 2, keménysége 2-2.5. Nyersen fénytelen, csiszolva gyengén zsíros fényt nyer. Összetételére nézve víztartalmú magnéziumszilikát, képlete  $H_4Mg_2Si_3O_{10}$ . Vegyileg közel áll a szerpentinhez, valószínűleg belőle keletkezett, mint mállási termék.

Legjelentősebb lelőhelye az anatóliai Eski Schehir nevű falu közelében van, a Pursak-Tschai-folyócskát szegélyező dombok lábainál. A termőközet az iszapos agyagos takaró alatt fekvő szerpentin-breccsia, melynek felsőbb szintjeiben lép fel a tajték dió-fej nagyságú gumók alakjában, magnezit kíséretében. A tajtékot tartalmazó réteg vastagsága 3-40 méter között változik. A bányászatot a közeli falvak népe űzi, meglehetősen ősi, kezdetleges módon; 20-40 méter mély aknákat vájnak és abból szedik ki az átlag közepes almanagyságú tajtékgumókat. Az agyagtól és egyéb reájuk tapadt szennytől megtisztított darabokat meghámozzák, hogy piszkos, érdes kérgüket eltávolítsák; a nagyobb példányokat megfelelő darabokra vágják, majd az egész mennyiséget szárítják. A szárított és osztályozott darabokat viasz és zsír keverékével itatják át, hogy szállítás alatt át ne nedvesedjenek. A szárított, nagyság és minőség szerint osztályozott darabokat 74×18×37 cm nagyságú ládába csomagolják s így szállítják külföldre. A ládák ára, a beléjük csomagolt darabok nagysága és minősége szerint, 50-850 márka között változik. A háború előtti években az évi termelés 120-130 tonna között mozgott.

A múlt század elején még Budapesten volt a tajték ipar központja, de az ötvenes években már Bécs ragadta magához a vezetést. A Bécsbe került tajtékmennyiség túlnyomó részét dohányzószeresek, pipák és szipkák, készítésére használták, de készültek belőle kisebb műtárgyak is.

A tajtékot számos olcsóbb anyaggal hamisítják, pótolják. A leggyakoribb és legnehezebben megkülönböztethető hamisítvány a tajtékporból és megfelelő ragasztóanyagból sajtolt anyag, mely színben, sajátságokban erősen hasonlít a tajtékhhoz. A vízüveggel kevert égetett magnéziából vagy gipszből öntött hamisítványok súlyosabbak, tömöttebbek a valódi tajtéknál.

## 32. GIPSZ.

A gipsz a kalciumnak két molekula kristályvizet tartalmazó szulfátja,  $CaSO_4 \cdot 2H_2O$ . Egyhajlású rendszerbe tartozó kristályai átlátszóak, kitűnően hasadnak. Nagyobb kristályok vékonyra hasított lemezei az úgynevezett Mária-üvegek; régebben szentképeket fedtek velük. Díszítőköül finomszemű, tömött változatát, az alabástromot és a selymes fényű rostos gipszet használják. A gipsz lágy ásvány, keménysége mindössze 2, körömmel jól karcolható.

A márványra emlékeztető, finomszemcsés, fehér alabástrom lágysága dacára is jól fényezhető, viaszfényű. Olaszországban háziiparszerűleg, sőt gyárilag rengeteg faragványt, szobrocskákat, dísztalakat készítenek belőle s ezeket részben az Olaszországot látogató idegeneknek adják el, részben exportálják. Az áttetsző, fehérszínű alabástromot, illetőleg a belőle készült tárgyakat festeni is szokták. Szívesen alkalmazták kisplasztikai munkáik anyagául az alabástromot a trecento olasz szobrászai. Ritka szép példánya az alabástromszobroknak a trecento egyik legkiválóbb művészeinek, NINO PISANO-nak a Nemzeti Múzeum birtokában levő gyönyörű Madonnája. A rostos gipszet főként Olasz- és Oroszországban munkálják meg. Gömbölyűre csiszolt, fehér- vagy sárgás-, selymes fényű gömböcskéit nyakláncnak fűzik. A rostos gipsz-gömböcskéket „római gyöngy” néven ismerik a kereskedelemben.

### 33. RITKÁBBAN HASZNÁLT DRÁGA-, FÉLDRÁGA- ÉS DÍSZÍTŐKÖVEK.

Ez alatt a cím alatt azokat a közönség körében alig vagy egyáltalában nem ismert szép ásványokat egyesítettük, melyeknek csiszolt példányaival csak mint helyi, vagy mint rövid ideig divatozott különlegességekkel találkozhatunk. A drágakőkereskedelemben csak gyéren jelennek meg s néhány díszítőkövet (pirit, hematit, obszidián, moldavit) kivéve, kialakult forgalmi értékük nincsen. Csiszolt példányaikat inkább csak gyűjtők keresik, mint különlegességet.

Mint ásvány sem gyakori a világoszöld-kékeszöld euklász ( $HBeAlSiO_5$ ). Legszebb kristályait Braziliában találják, teljesen átlátszó, sötétebben színezett példányaikat néha briliánsnak csiszolják. A fenakitnak ( $Be_2SiO_4$ ) az Uralban és Braziliában található szintelen kristályait szintén briliánsnak csiszolva alkalmazzák néha ékszerekbe, gyémánt helyett. A datolit ( $HCaBSiO_3$ ) átlátszatlan fehér, sárgászöldes, domborúra csiszolt változataival olcsóbb ékszerekben találkozhatunk. A bonyolult összetételű szkapolitnak a braziliai Itaguassu mellett előforduló világosaranyárga, átlátszó változatát csiszolják.

A zöldessárga, gyémántfényű szfen ( $CaSiTiO_5$ ) a titanitnak átlátszó vagy áttetsző, levélboríték alakú, kristályokban előforduló változata. Legszebb példányai az Alpesekből származnak. Csak ritkán csiszolják, éppen így a kaliforniai San Benito vidékén található, szép kékszínű benitoitot ( $BaTiSi_3O_9$ ) is. A kirgiz smaragdnak nevezett diopáz ( $H_2CuSiO_4$ ) méregzöld kristályokban találják, míg a közel megegyező összetételű krizokolla mindég alakatlan. Mindkettő másodlagos réz-ásvány; a diopáz legszebb példányai a Kirgiz-pusztában és Belga-Kongóban fordulnak elő. Csiszolt példányaik ritkák. Az almazöld garnierit víz tartalmú nikkelszilikát; lelőhelye, az újkaledóniai Numea után numeaitnak is nevezik.

Az axinitnak igen szép, ibolyásbarnásszínű, baltaalakú, bonyolult összetételű kristályai a franciaországi Bourg d'Oissans mellől, míg a danburitnak ( $CaB_2Si_2O_8$ ) arany-borsárga példányai Madagaszkár szigetéről kerülnek forgalomba. Mind a kettőt csak kivételesen csiszolják. Utóbbi lelőhely szolgáltatja a kornerupinnak ( $MgAl_2SiO_6$ ) tengerzöld példányaikat is.

Csak mint különlegességet csiszolják a számos színben ismert, több lelőhelyen előforduló apatitnak ( $FCICa_5P_3O_{12}$ ) átlátszó sötétibolya, kék vagy zöld kristályait, az anatóznak ( $TiO_2$ ) a svájci Binnentalban előforduló sárgás-, vörösesbarna, gyémántfényű kristályait. A kellemes világoskék hauyinnak a Vezuv bombáiban található kristálykaival csak nagy ritkán találkozhatunk ékszerekben.

Ritkán használt díszítőkö az Alpesek és Északamerika több pontjáról ismeretes, zöldesszínű, sugaras-gömbös szerkezetű prehnit ( $H_2Ca_2Al_2Si_3O_{12}$ ) és a vele rokon összetételű, szintén sugaras-gömbös felépítésű, néha macskaszemhez hasonló fényjátékot mutató klorasztrolit. A natrolitnak ( $Na_2Al_2Si_3O_{10} \cdot 2H_2O$ ) fehér-, sárgásan színezett, réteges-rostos változatát csiszolják néha dísztárgyakba, ugyanígy a zsírosfényű, szürkésfehér urali eleolitot ( $NaK$ ) $AlSiO_4$  és a sárgás északamerikai kankrinitet. A rokon ensztatit ( $MgSiO_3$ ), hiperszten ( $FeMg$ ) $SiO_3$  és bronzit ( $MgFe$ ) $SiO_3$  barnaszínű, selyemfényű példányai ritkán használt díszítőkövek. Vékonyabb lemezeikben szép kékeszöldes színben áttetszőek a smithsonitnak ( $ZnCO_3$ ) és a hemimorfitnak ( $ZnOH$ ) $_2SiO_3$  e két másodlagos cinkércnek, rézsóktól festett, finoman rostos-réteges példányai. Előbbinek Mexikó, utóbbinak Görög- és Spanyolország a legjobb lelőhelyei.



A vörösvasércnek, a hematitnak ( $Fe_2O_3$ ) tömött, feketeszínű, fémesfényű, legszebben Angliában előforduló példányaiból gyászékszerül használt gyöngyöket és pecsétgyűrűkben hordott köveket csiszolnak. Az oly gyakori pirit ( $FeS_2$ ) fémesen ragyogó, zöldessárga kristályait lapocskásan csiszolva, szívesen hordták a rokokó-korban cipő-, ruhacsattokban, karpereceken. Gyakran használták Dél-Amerika őslakói, az inkák, kik mozaikjaikban alkalmazták, nagyobb kristályait fényesre csiszolták s mint tükröt használták (inkatükör). Újabban ismét divatos; csattokban, olcsóbb ékszerekben hordják, szívesen körítenek vele színes mesterséges köveket, borostyánkövet. Helytelenül markazitnak nevezik. A szfaleritnak ( $ZnS$ ) Spanyolországból származó, szép világos-sötétebb sárga, áttetsző, átlátszó példányai csiszolva a borostyánkőhöz hasonlítanak. Erdélyben, Kaliforniában, Ausztráliában a termés arany ragyogó kristályait, kristálycsoportjait foglalták néha nyakkendőjükbe, karkötőkbe.

Vulkáni üveg az obszidián vagy hiúzzafir. Színe fekete, barna, szürke vagy vörös; üveg-, néha selymesfényű. Kisebb dísz tárgyakat, gyűrűköveket csiszolnak belőle, régebben szívesen alkalmazták kőmozaikokba. Kedvelt és keresett nyersanyaga volt Európa, úgyszintén Mexikó őslakóinak, kik nemcsak szerszámokat, de ékességeket, dísz tárgyakat, sőt szobrocskákat is készítettek e rideg, nehezen megmunkálható természetes üvegből. Az Izland szigetéről származó, barnaszürkésen sávós obszidiánokat izlandi achátoknak nevezik.

A Csehország több pontján, a Moldva mellett előforduló moldavit üvegmeteorit. Színe piszkos palackzöld, fényezve üvegfényű, átlátszó, áttetsző. Szébb példányaikat, éppen így a néhány éve a Lybiai-sivatagból előkerült zöldessárga üvegmeteoritét is, olcsóbb ékszerekbe, mint különlegességet csiszolják.

### 34. BOROSTYÁNKŐ.

Nem tartozik a tulajdonképpeni ásványok országába, növényi eredetű; ősvilági tülevelűek ásatag gyantája. Foglalkoznunk kell azonban vele, mert ősidőktől egyik legkedveltebb ékessége az embernek.

A borostyánkő keletkezését a görögök bájos mítosszal magyarázzák. HELIOS-nak, a Nap istenének fia, PHAETON, nagy könyörgéssel reábirta atyját, hogy egy napon ő hajthassa a Nap szekerét az égbolton. Gyenge kezei azonban nem bírták a gyeplőket tartani, a heves vérű lovak elragadták a szekeret és vágatva közeledtek vele a Föld felé. Folyók kiszáradtak, források kiapadtak, a növényzet kiégett, a roppant forróságtól minden lángba borult, mire ZEUS az emberek rémült könyörgésére, hogy a további romlást megakadályozza, villámaival az Eridanus vizébe sujtotta a szerencsétlen kocsist. Nővérei, a Heliádok, kik póruljárt bátyjuknak lovait segítettek befogni, keserves könnyekkel siratták szomorú végét. Könnyeik csak nem apadtak el s az istenek, megszánya őket, sudár nyárfákká változtatták a három nővért. A folyó mentén álló három nyárfa aranyló nedvet sír s a testvéri szeretet e pompás sárga kővé merevedő könnyeit a folyó hullámai messze hurcolják magukkal.

Mint a mítosz mutatja, a görögök már sejtették, hogy a borostyánkő növényi eredetű gyanta. ARISTOTELES a Pó-menti nyárfák gyantájának tartja az arany színű „elektron”-t, ahogy a görögök a borostyánkövet nevezték. Megírja róla azt is, hogy dörzsölve kellemes illatot áraszt és a hamut magához ragadja. Íme, a mai hatalmas elektromos erőforrások szerény őse. PLINIUS succinnit-nek nevezi, ez a név már régebben használatos a rómaiaknál s a fák nedveiből való beszáradásra utal.

Amit az ókor a borostyánkő eredetéről már a valóságnak megfelelőleg tudott, azt a középkor okoskodó filozófusai tagadásba vették. A föld izzadságának, a tenger verejtékének, majd ismét megsűrűsödött gáznak gondolták a borostyánkövet s még a nagy AGRICOLA is mint megszilárdult földalatti nedvről ír róla a XVI. században. A természettudományok fellendülésének ideje óta, egészen a múlt század elejéig, élő tülevelűek gyantáját látták benne s csak a mondott időponttól váltott köztudattá, SCHWEIGER német tudós kutatásainak eredményeként, hogy a borostyánkő a föld történeti multjában élt tülevelűek ásatag gyantája.

A borostyánkövet a harmadkor közepe táján élt borostyánkőfenyők (*Pinus succinifera*) szolgáltatották. A mai Keleti-tenger Balti-öble az időben szárazföld volt, itt és az öblöt ma környező vidéken terültek el az enyhe éghajlat alatt dúsan zöldelő lomb- és tülevelűek, pálmák, ciprusok alkotta hatalmas erdőségek, melyeknek jelentős tagjai voltak a borostyánkőfenyők is. Nagy tömegekben éltek e fenyők, tömegükről fogalmat nyújthat a termelt borostyánkő roppant mennyisége.

Viharok és az állatvilág tagjai tördelték, csonkították a borostyánkőfenyőket s e fák bőven csurgó gyantája vastagon fedte be és védte a növény friss sebeit. Aszerint, hogy friss hajtás vagy vastag ág, esetleg maga a törzs volt a sebzett rész, a gyanta csepp, lepény vagy korongalakot nyert. A frissen folyó vagy a nap hevétől megolvadt gyanta a kergén mászkáló bogarakat, hangyákat, az arra röpködő legyeket megfogta, körülfolyta s átlátszó, aránylóságot koporsóba temetve a vigyázatlanokat, létrehozta a legtokéletesebb megtartású kövületeket. Eddig 55 növényfaj maradványait, több ezer légy, recésszárnyú, bogár, egyenesszárnyú, pók, lepke, poloskafajtát és mint ritkaságot, egy gyíkcokkát ismerünk az egykori borostyánkőfenyőerdő halhatatlanságra kényszerült lakói közül.

A harmadkori borostyánkő fenyőerdőt részben elborította a tenger vize. Az északi síkságokról a tenger felé hömpölygő hatalmas folyamok átmosták az erdő talaját, kimosták a gyantát s belétemették a magukkal hurcolt finom, kékes iszapba, Rengeteg kiterjedésű területeket mosott át a folyók vize s roppant gyantamennyiséget gyűjtött össze a mai Königsberg és Kurische Haff, Samlandnak és partvidékének körülbelül 340 négyzetkilométernyi kékiszapos üledékébe. Ebben az iszapban kövesült évszázazredek folyamán borostyánkővé a gyanta. A borostyánkövet tartalmazó kék földet a szárazföldön is, a tenger alatt is fiatalabb üledékek vékonyabb-vastagabb takarója borítja.

Hosszú időközön keresztül a tengerből nyerték a borostyánkövet. A jégzajlás, az erős hullámozás felszaggatta a partok mentén a kékföldet, kimosta belőle a borostyánkövet s mivel ennek fajsúlya közel egyező a tenger vizével, darabjai vagy a partra vetődtek a hullámok hátán vagy a kiszaggatott tengeri moszatok csomóiban akadtak meg. Erős hullámverés után a partra kivetett borostyánkövet, valamint a hullámhajtotta moszatsomókat összegyűjtötték. Utóbbit lóhátról fogták ki, hosszú rúdra szerelt hálók segítségével. Különösen gazdag aratást szolgáltattak Samland keleti partjai.

A szárazföldi előfordulásokat, nem tekintve kisebb XVII-XVIII. századbeli kísérleteket, a XIX. század elején kezdték erőteljesebben bányászni Palmicken vidékén felszíni műveléssel. Ma innen származik az évi borostyánkőtermelés túlnyomó hányada. Napjainkban a bányákban részben felszíni, részben mélyműveléssel dolgoznak. A baggerok-kotorta kékföldet hatalmas vízugarakkal mossák át, a kimosott borostyánkő nagyobb darabjait kézzel, a kisebbeket különböző nyílásnagyságú rostahengerek segítségével válogatják át és osztályozzák nagyság szerint. A bányászott borostyánkövet, szemben a halászottal, vastagabb-vékonyabb fénytelen, könnyen porló mállási kéreg fedeti, melytől meg kell szabadítani, hogy minősége megállapítható legyen. Ezért először erős vízugarakkal tisztítják meg a reájuk tapadt földtől, majd hatalmas acélhengerekben homokkal és vízzel keverve forgatják, míg a mállási kéreg róluk le nem kopik.

A tengerből halászott, hullámokdobálta darabokon a mállási kéreg rendszeren már lekopott. A tengeri borostyánkő általában jobb minőségű, mint a bányászott, mert a repedezett, kicsiny és törmelékes darabok a hullámok vad játéka közben tönkrementek s csak a kifogástalanok kerülnek partra. Napjainkban a termelés megközelíti évente az 500.000 kilogrammot, szemben a békeévek 300-400.000 kilogrammjával. A termelt mennyiség 90 %-a bányászott kő s csak 10 %-a kerül ki manapság a tengerből.

A borostyánkő fajsúlya 1.05-1.096, az átlátszatlan, úgynevezett csontborostyánkő fajsúlya 1 alá is süllyedhet. Keménysége 2 és 3 közé esik, jellegzetes gyantafényű; a mállott és habos borostyánkő fénytelen. Fénytörése nátriumfényben 1.5388-1.5451. Csepp, csap-, gumó-, lepény-, korongalakban fordul elő. A darabok nagysága nem egészen 1 grammosaktól több kilogrammig változik, az eddig talált legnagyobb darabot, egy 9.7 kg súlyú példányt, a berlini múzeum gyűjteményében őrzik. Azonban kilós és nehezebb darabok már ritkák. A példányok vagy egységesek vagy több egymásra folyt réteg összetapadása révén keletkeztek. Utóbbiak a rétegződési lapok irányában könnyen elválhatnak. Törése kagylós; dörzsölve elektromossá válik, papírszeletkéket vonz. Igen értékes tulajdonsága kitűnő elektromos izolálóképessége. Elektromos ellenállása rendkívül nagy és nedves levegőn sem változik.

A borostyánkő színe sárga, a legvilágosabb szalmasárgától a narancssárgán át a sötétsárgáig, illetőleg sötétbarnáig. Levegőn állva, színe oxidáció következtében sötétedik, vöröses árnyalatot vesz fel. A kimondottan vörösszínű példányokat nagyon becsesnek tartják. Kékesbe, világos- vagy feketészöldbe játszó, valamint ibolyás színek ritkák.

A szabadszemmel teljesen tisztának látszó borostyánkődarabokban is felfedezhetünk, erősebb nagyítás mellett, több vagy kevesebb apró hólyagot. Ezek az apró hólyagocskák, melyek levegő vagy sejtnedvzárványtól erednek, ha tömegesen lépnek fel, módosítják a borostyánkő átlátszóságát és színét. Minél finomabbak a hólyagok és minél nagyobb számban lépnek fel, annál átlátszatlanabb a borostyánkő, annál inkább fehéres. Ha kevesebb a hólyag, a kő csak helyenként áttetsző, egyébként átlátszó, benne felhős foltokat látunk. A hólyagok nagysága 0.0008-0.025 mm-ig változik s nagyságuk, valamint számuk és eloszlásuk hozza létre a következő borostyánkőfajtákat: 1. tiszta, 2. felhős, 3. bastard, 4. csontborostyán, 5. habos borostyán.

A tiszta borostyánkő egyenletesen színezett, benne szabadszemmel semmi zavarodottságot nem látunk. Színe az egész világossárgától, majdnem színtelentől, melyet jégborostyánnak neveznek és igen nagyra becsülnék, a sötétbarnássárgáig változhat.

Felhős a borostyánkő, ha a kő tisztaságát csak fátyol-, felhőszerű képződmények zavarják.

Bastardnak a zavaros fehéressárgás, áttetsző vagy csak szélein áttetsző változatot nevezik. Nagyra becsülik az erősen hígított tejhez hasonlóan kékesszínű, áttetsző bastardokat is.

A csontborostyán fehér- vagy elefántcsontszínű, átlátszatlan. Ha a fehér színt barnás foltok, sávok tarkítják, úgy tarka csontborostyán a neve.

A habos borostyánkőben annyi a kisebb-nagyobb hólyagocskák, hogy sem csiszolni, sem fényesíteni nem lehet. Ezt a borostyánkőfajtát dísz tárgyak, ékszerek készítésére nem használják.

A felhős borostyánkövet századok óta „derítik”, hogy értékében emelkedjék. Darabjait repceolajban óvatosan felmelegítik s huzamosabb ideig tartják melegen. A borostyánkővel közel egyező fénytörésű olaj lassan behatol a kő belsejébe, az apró hólyagokból kiűzi a levegőt s megtöltve ezeket, az egész borostyánkövet egyenletesen átlátszóvá változtatja. Mivel azonban az olaj kioldja a borostyánkőből a gyanta egy részét s ekként a darab összefüggését némiképen lazítja, a kezelt darabok ridegek lesznek és könnyen repednek. Ezek a repedések aranyosan csillogó pikkelyszerűek; „nap pikkelyek”-nek nevezik őket.

Kémiaileg a borostyánkő, mint a mai gyanták, szénből, hidrogénből és oxigénből áll; képlete közelítőleg  $C_{40}H_{64}O_4$ . Átlagos összetétele  $C$  79 %,  $H$  10.5,  $O$  10.5 %, ként is szokott tartalmazni 0.3-0.4 %-nyi mennyiségben. Alkoholban a borostyánkő 20-25 %-a, éterben 18-23 %-a oldódik, a többi oldatlanul visszamarad, bizonyítva, hogy nem vegyület, hanem homogén elegye különböző szerves vegyületeknek, melyek között legjelentősebb a borostyánkősav. Hevítve  $287\text{ }^{\circ}\text{C}$ -on megolvad s elbomlik, részben elillan és részben fekete tömeg marad vissza. Elillan a borostyánkőolaj és borostyánkősav, visszamarad a borostyánkő-kolofonium. Meggyújtva a borostyánkő fehér, erősen kormozó lánggal ég el, kellemes illatot árasztva. Kellemes illata miatt már a régmúltban is szívesen használták füstölőkben.

A nyers borostyánkődarabok ára a darabok nagyságától és minőségétől függ s békében kilogrammonként 3-250 márka között változott. Ma az árak valamivel a békeárak alatt állanak. A termelt mennyiség javarésze, átlag 60%-a, annyira silány anyag, apró, repedezett vagy habos borostyánkő, hogy ékességül nem használható és feldolgozásra a palmickeni borostyánkő olvasztóba kerül, hol borostyánkőolajat, borostyánkő savat és visszamaradó szenes részéből lakkot készítenek. Körülbelül 20 % alkalmas arra, hogy belőle ékességeket készítsenek, a visszamaradó 20-ból sajtolt borostyánkő készül.

Az anyagot késekkel, vésőkkel, finom reszelőkkel munkálják meg, igen vigyázva arra, hogy munka közben a darabok fel ne melegedjenek, mert ekkor könnyen megrepedezhetnek. A tulajdonképpeni köszörülést ólomkorongon végzik, horzskövel, míg fényét magnézium-oxidral vagy finom krétaporral adják meg. A nyakláncnak szánt gyöngyöket különleges acélfúrókkal fúrják át, a gyöngyszemeket gömbölyűre vagy lapocskásaknak köszörülik. Nyakláncokon kívül karkötőket, melltűket, pipa-, csibuk- és szivarszopókát, cigarettaszípkát, valamint apróbb dísz tárgyakat készítenek belőle.

A borostyánkő-feldolgozás művészetének csúcsteljesítménye a Monbijou-kastély számára készült borostyánkő-szoba, melyet I. Frigyes Vilmos porosz király megrendelésére WOLFRAM GOTTFRIED danzigi mester készített. A csodás mű 1709-ben készült el, a király azonban nem sokáig örülhetett neki. Néhány év múlva meglátogatta ugyanis őt NAGY PÉTER orosz cár, kinek tetszését a remek annyira megnyerte, hogy minden gondolkodás nélkül elkérte a porosz királytól. 1717-ben már gondosan becsomagolva utazott a borostyánkő-szoba Memel felé, honnan erős katonai fedezettel szállították Szentpétervárra. A cár, tudva, hogy a porosz király mennyire kedveli a magas növésű katonákat, ötvenöt két méteren felüli növésű újoncot küldött viszonzásképpen Berlinbe.

A borostyánkőszobát 1755-ben ERZSÉBET cárnő parancsára, a Carszkoje Szeloba építették be. A 34×36 méter területű hatalmas terem egyik oldalán három, a padlóig nyúló óriási ablakon nyeri a világosságot. A falakat végig borostyánkő borítja; mozaikszerűen sorakoznak egymás mellé a gyengén barnássárga színű, más-más rajzolatú borostyánkőlapok. Kiugró oszlopok, művészileg faragott borostyánkőkeretek szakítják meg a fal síkját. Címerek, szobrok díszítik az oszloptetőket, mind a legszebb színű borostyánkőből művészileg faragva. Az oszlopokat bronzdíszek szegélyezik, rajtuk bronz-gyertyatartók. A keretekbe a későbbi időkben színes féldrágakövekből készült mozaikokat illesztettek. Felülmúlhatatlanul szép, írják a szemtanúk, az anyagnak immár patinás színe, művészi feldolgozása és felbecsülhetetlen ezen egyedül álló remek értéke.

Sajtolt borostyánkő. Az ékességül alkalmas nagyobb borostyánkődarabok ritkább volta s az ezek utáni nagy kereslet vezetett a sajtolt borostyánkő készítésének felfedezéséhez. 1881 óta állítják elő nagyobb mennyiségben. A gondosan válogatott, szín és nagyság szerint osztályozott, mogyorónagyságú és kisebb borostyánkődarabokat levegőtől elzárva, 200-250 C°-ig hevítik és a meglágyult tömeget erős nyomás alatt, egy nagy darabbá sajtolják össze. Az így nyert sajtolt borostyánkő-lepények azonban nem voltak egyenletes színűek, miért is újabban a hevítés folytán meglágyult tömeget apró nyílásokkal ellátott erős acéllapon sajtolják keresztül, majd az átnyomott lágy anyagot 3000 atmoszféra nyomás alatt sajtolják egybe. Az ezúton nagyobb táblákban nyert sajtolt borostyánkő majdnem annyira egynemű, mint a természetes nagyobb példányok s megvan az az előnye, hogy a kívánt nagyságban állítható elő. Az olcsóbb ékességeket mindjárt a kívánt alakra sajtolják; így megtakarítják nemcsak a metszés költségét, de az anyagvesztéséget is. A sajtolt borostyánkő színe a kiindulási anyag színétől, valamint az eljárástól függ, de lehet a sajtolás alá kerülő anyagot mesterségesen is színezní. A sajtolt borostyánkőnek összes fizikai tulajdonságai megegyeznek a természetes borostyánkőével. Kilója 80-90 márkába kerül.

A természetes és sajtolt borostyánkővet legkönnyebben úgy különböztethetjük meg egymástól, ha a kérdéses darabra olajjal bőven átitatott krétaport dörzsölünk gyapjúronggyal. Ha a darab egyenletesen fényessé válik: természetes, ha a felületén homályos foltok keletkeznek: sajtolt borostyánkővel van dolgunk.

Úgyszólván a föld minden részébe szállít Németország természetes és sajtolt borostyánkőből készült tárgyakat, évente átlagosan 1.5-2 millió márka értékben.

A leggyakrabban alkalmazott közönséges borostyánkővön kívül ritkábban használják a rideg borostyánkövet vagy gedanitot, mely szintén a Keleti tenger mellett; a rumenitet, mely Romániában, Buzeu és Ploesti vidékén, valamint a fluoreszkáló simenitet vagy szicíliai borostyánkövet is, mely Szicília szigetén található. A keletiek kedvelt és erősen keresett borostyánkőve a birmit vagy kínai borostyánkő, mely Felső-Birmában, Mogoungtól északra fordul elő. A kínai borostyánkő nevet azért kapta, mert a bányákat kínaiak bérlik és művelik. Az évi termelés eléri a 2000 kg-ot, 1924-ben meg éppen 4500 kilogramm volt.

Utánzatok, hamisítványok. A borostyánkő utánzására, illetőleg hamisítására a durva, fényérő, súlyáról, keménységéről rögtön felismerhető, áttetsző vagy átlátszó sárga üvegen kívül, különösen ma élő fák gyantáját, a kopált, mesterséges gyantaszerű vegyületeket, továbbá galalitot és celluloidot használnak.

Kopál néven egy sereg ma élő, nyugat-, keletafrikai, délamerikai és ausztráliai fának a gyantáját foglalják össze. Színük világossárga, rendszeren repedezettek, ellentétben a borostyánkővel, melynek csak idős, rég feldolgozott példányai repedezettek, ezek azonban mindig sötétebb barnás vagy vörösbe hajló színűek. A borostyánkőtől a legbiztosabban az úgynevezett éterpróba útján lehet megkülönböztetni. Ha a kopált vagy a sajtolt kopált étterrel megcseppentik, az éter elpárolgása után helyén homályos folt marad, a borostyánkő felülete ellenben egyenletesen fényes marad.

Mesterséges fenolgyanták (bakelit, futuran) fenolok és aldehidek kondenzációja révén keletkeznek. Színben, átlátszóságban és egyéb fizikai tulajdonságban igen hasonlítanak a valódi borostyánkőhöz, melytől legbiztosabban nagyobb fajsúlyuk (1.25-1.28) által különböztethetők meg. Tömény sóoldatban a borostyánkő és a kopál úsznak, míg a bakelit és a futuran a fenékre süllyednek.

A kolofoniumot kézhez tapadó finom pora, jellegzetes szaga különbözteti meg a borostyánkőtől. Éterrel, alkohollal vagy szénkénnel megcseppentve, e vegyületek elpárolgása után homályos foltot észlelhetünk felületén.

A celluloid kis forgácsokká faragható, dörzsölve jellegzetesen kámforszagú, míg a galalit kazein-szagot áraszt. A galalit a zsírtartalmától megfosztott tej rendkívül erős nyomásnak kitett kazein-tartalmából készül. Megfestve a bastardhoz hasonló borostyánkőutánzatot készítenek belőle. Vágható, mint a celluloid, nem olvad, hevítve kellemetlen szagot áraszt.

### 35. GAGAT.

Jetnek, fekete borostyánkőnek is nevezik, holott a borostyánkőhöz legfeljebb annyi köze van, hogy szintén növényi eredetű, egy különös, bitumenben gazdag, az egykori fás szerkezetet csak ritkán eláruló, tömött szénféleség. Színe szép egyenletesen bársonyfekete, néha barnásba hajló. A barnás darabokat kevésre becsülik.

Rég ismert, gazdag lelőhelyei Angliában, Yorkshire partvidékén fekszenek. Jóminőségű gagatot szolgáltató gazdag lelőhelyek vannak Spanyolországban, Asturiában és Arragoniában is.

A gagat kedvelt anyag volt már az ókorban is; gyászékszerül használták; a középkorban különösen olvasókat készítettek belőle. Szívesen használták dobozkák, botgombok, tintatartók készítésére is. Legdrágábban a hibátlan bársonyfekete példányokat fizetik meg. Ma a gagatipar központjában, az angliai Whitbyben, átlag 10 márka kilója.

### III. A MESTERSÉGES ÉKKÖVEK, HAMISÍTVÁNYOK ÉS AZ UTÁNZATOK.

#### 1. MESTERSÉGES ÉKKÖVEK

A gyémánt, a rubin, a zafír, a smaragd drágák, értékesek, mert amellet, hogy szépek és ellenállók, csak ritkán találni belőlük egy-egy minden tekintetben megfelelő, kifogástalan példányt. A ritkaság éppen olyan elválaszthatatlanul hozzátartozik a drágakő fogalmához, mint a szépség és az ellenállóképesség. A drágakövek a természetnek szép, ellenálló és ritka ásványi szülöttei.

A mesterségesen előállított rubinnak, zafírnak színe, fénye - tehát szépsége vetekszik a természetes rubin és zafíréval; éppen olyan ellenálló, mint ezek, azonban nem természet-szülte ritkaságok, hanem gyárak előállította tömegcikkek. Mint ilyenek, nem értékesek, nem drágák. Mivel szépek és ellenállók, ugyanazokat a célokat szolgálják, mint a természetes drágakövek, de nem tartoznak ezek sorába.

Nevezhetjük-e a gyárilag előállított, a természetes drágakövekkel vegyi összetételben, fizikai sajátságokban megegyező termékeket, szemben a természetes drágakövekkel, mesterséges drágaköveknek? A mesterséges rubin, zafír nem drága, olcsóbb a finom üvegutánzatoknál is, bajos tehát őket drágaköveknek mondani, mert e megnevezésnek ellentmond olcsó áruk, csekély értékük. Van a magyar nyelvben egy másik megnevezés, melyet inkább azokra a kevésbé értékes, szép ásványokra használunk, melyeket olcsóbb ékszerekbe, dísz tárgyakba használnak. Ékköveknek nevezzük ezeket az ásványokat. Mondjuk a gyárilag előállított rubinokat, zafírokat stb. mesterséges ékköveknek s e megnevezésben ellentmondás nincsen.

Fentiekben megfelelttem arra a gyakran elhangzó kérdésre is, hogy valódi kövek-e a mesterséges rubinok, zafírok, spinellek? A rubin ásvány, a korundnak vörösszínű változata, a mesterséges rubin vele vegyi összetételben, fizikai sajátságokban teljesen megegyező műtermék. Az egyik a föld mélyén, egy kialakuló ásványtársaság közepette született, keletkezési körülményeit még távolról sem ismerjük teljes pontossággal. Vegyi gyár kemencéjében született a másik, pontosan kidolgozott, előírt eljárás alapján. Eltérők tehát keletkezési körülményeik s e tény nyomot hagy az egyébként azonos sajátságokkal rendelkező kövek belső felépítésében. Valódi rubinoknak, zafíroknak, spinelleknek stb. csak azok a példányok nevezhetők, melyeknek belső felépítése természetes eredetüket bizonyítja. Ellenkező esetben a kő mesterséges.

A mesterséges kövek azonban nem hamisítványok és nem utánzatok. A mesterséges rubin vegyileg és fizikailag rubin, a hamisítvány más drágakövekből összeállított és rubin neve alatt eladott készítmény; az utánzat a rubin színében csillogó üveg. Ezt az emberi hiúság, a hamisítványokat a kapzsiság hozta létre, a mesterséges ékkövek ellenben az emberi tudás szülöttei. Mint ilyenek, teljesen önálló, a természetes drágakövektől, valamint a hamisítványoktól és utánzatoktól is független, zárt csoportot alkotnak.

A drágakövek mindenkor tetszetek, mert szépek, értékesek. Akinek volt belőlük, még többet óhajtott, akinek nem volt, vágyott utánuk. S mivel nem állott módjában megszerezni, legalább utánozni próbálta őket, a drágakövek utánzásának készsége ősidőktől megvolt az emberben. Tekintve, hogy a drágaköveknek a szín a legjellegzetesebb és legfeltűnőbb sajátsága, első-sorban ezt igyekeztek a különböző módokon előállított műtermékeken visszaadni.



Az egyiptomi ipar- és ékszerművészetben olyan nagy szerepet játszó vésett, faragott és csiszolt kövek mellett már ott találjuk a színes pasztákból öntött, fajanszból mintázott utánzatokat. Az üvegyártás tökéletesedésével egyre tágabb tere nyílik a drágakőutánzatok iparának. A rómaiak idejéből már kitűnően sikerült drágakőutánzatokat ismerünk s készítésük technikája azóta, de különösen az utolsó száz évben, rohamosan ívelt felfelé, mesteri tökélyt érve el az erős fénytörésű üvegfajták előállításával. Ha mellőzzük a kétségtelenül igen gyakran előforduló csalásokat, megtévesztéseket, úgy az utánzatok azt a célt szolgálták, hogy a vékony pénzű nagyközönség olcsóbb áron jusson a drágakövek színét, fényét jól visszaadó pótlékokhoz.

Arra, hogy a természetszolgáltatta pompás ásványokat mesterségesen próbálják meg előállítani, egészen a legújabb időkig nem gondoltak. De nem is igen gondolhattak, hiszen száz esztendeje sincsen, hogy összetételüket, s alig néhány évtizede, hogy keletkezési körülményeiket, nagyobb vonásokban, ismerjük. Már pedig addig, míg nem tudjuk miből és hogyan állítsunk elő valamit, kissé nehéz lenne a dologba belefogni.

Alig száz esztendeje - az emberiség történetében rövid idő alatt - haladt a vegytan tudománya annyira, hogy az ásványok, közöttük a drágakövek pontos összetételét ismerni kezdtük. De csak az újabb időkben egyre tökéletesedő analitikai és spektroszkópiai eljárások teszik lehetővé, hogy a vegyületekben a legcsekélyebb mennyiségben szereplő alkatrészeket is ki tudjuk mutatni. Pedig a drágaköveknél e körülménynek különös fontossága van, mert éppen a drágakő lényegét, színét adó vegyületek azok, melyek csak nyomokban szerepelnek az alkatrészek között.

Ma tudjuk azt is, hogy a drágakövek túlnyomó része igen magas hőmérsékletű, nagy nyomás alatt álló, legnagyobb részt szilikátok alkotta olvadékokból, magmákból, illetve ezek maradékadataiból keletkezik. Születésükhöz általában magas hőmérséklet és nagy nyomás szükséges.

A drágakövek mesterséges úton való előállítása tehát olyan feltételek elé állítja az embert, melyeknek csak újabban s most is csak részben tud, a legújabb kor technikája segítségével, megfelelni. Magas hőmérséklet az elektromosság révén áll rendelkezésünkre, nagy nyomást azonban, főleg magas hőmérséklettel egyidejűleg, még ma is nehezen tudunk előállítani. Olyan drágakövek előállítása keveset tehát elsősorban sikerrel, melyeknek összetétele nem túl bonyolult s melyek keletkezéséhez nincsen nagy nyomásra szükség. Ilyenek elsősorban a nemes korund- és spinellváltozatok. Mesterséges előállításuk problémája ma már minden tekintetben megoldottnak mondható.

### **A mesterséges korundok.**

A korund a földkéreg két rendkívül elterjedt elemének, az alumíniumnak és az oxigénnek kristályos vegyülete, alumíniumoxid ( $Al_2O_3$ ). Az oxigén a földkéreg leggyakoribb eleme, a részünkre hozzáférhető kéregzóna felépítésében átlag 49.5 %-nyi mennyiséggel vesz részt. Az alumínium gyakoriságra harmadik eleme az említett zónának, átlagos elterjedettsége 7.5 %. Az alumíniumoxid több-kevesebb víztartalommal, valamint idegen elemek és vegyületek szennyezésével, mint a geológiai multban trópusi klíma alatt keletkezett mállási termék, a bauxit, roppant tömegekben található földünkön s ma az alumínium gyártásának egyetlen nyersanyaga. Maga a tiszta alumíniumoxid, a korund, magmából keletkezett kőzetekben fordul elő, de túlnyomó részben zavaros, átlátszatlan vagy áttetsző, piszkosszürkés vagy barnás kristályokban. Mágnesvas és titánvasszemekkel erősen kevert korundkristálykák tömege alkotja az ismert csiszolóanyagot, a smirgelt.

Hogy földünk két annyira elterjedt elemének oly közönséges vegyületét nem lehet-e mesterséges úton nagyértékű drágakővé, rubinná, zafírrá változtatni, már többeket foglalkoztatott, amióta ennek a két drágakőnek pontos vegyi összetételét ismerjük. A feladat nem látszik nehéznek. A kiindulási vegyületet, az alumíniumoxidot kell minden szennyezéstől megtisztítani, majd kevés festőanyag hozzáadása mellett kristályosodásra bírni. S mégis háromnegyed-évszázad telt el ennek a feladatnak megoldásáig. A legnagyobb nehézséget mindenkor a sikeresen előállított, igen apró kristálykák növelésének kérdése okozta. A feladattal túlnyomó részben francia kutatók foglalkoztak.

A sínek forrasztásához, az egyes fémek redukálásához szélteben alkalmazott Goldschmidt-féle thermit-eljárás során mindig keletkezik korund, az úgynevezett „korubin”. A kristályok azonban vagy olyan aprók, hogy még órákba csapágyakul sem használhatók, vagy ha nagyobbak, mindig zavarosak, tisztátlanok. Mind a nagyobb, mind a kisebb kristályokat porrá törték s mint csiszolóanyagot hozták azelőtt forgalomba.

A kutatók kísérletei, bár kétségtelenül kristályos alumíniumoxid, tehát korund előállításához vezettek, csak tudományos értékűek maradtak. A befektetett költségek mindig messze felülhaladták a nyert termékek értékét, a keletkezett kristálykákat, rendkívül apró voltak miatt, legfeljebb csak mint csiszolóanyagot lehetett volna felhasználni. Jelentősebb eredményeket csak FRÉMY fellépte hozott.

*A mesterséges rubin.* FRÉMY, FEILS társaságában, a múlt század nyolcvanas éveiben kezdette meg kísérleteit a mesterséges korundgyártás terén. Ólom-alumínátot hevített erősen kovásvartalmú tégelyekben és az olvadékot lassan hűtötte le. A kihűlt tégelyt két rétegből álló anyag bélelte: egy belső, piszkos színű, ólom-szilikátokból álló üveges, és egy külső, ragyogó kis korundkristálykák alkotta réteg. Ha a kiindulási anyaghoz 2-3 % káliumdikromátot adott, úgy a belső réteg piszkos palackzöld színű lett, míg a korund pompás vörösszínű táblácskák alakjában kristályosodott ki, mint rubin. Ugyancsak csinos kis rubinkristályokat nyert FRÉMY alumínium- és báriumfluorid egymásra hatása révén, ha az anyaghoz előzőleg kevés káliumdikromátot adott. A FRÉMY előállította rubinok már alkalmasak voltak arra, hogy órákba csapágyul használják őket, azonban az ékszeriparban ezeket a kristálykákat kicsiny voltak miatt még nem hasznosíthatták.

FRÉMY sikerei további munkára ösztökélték a francia kutatókat, akik kísérleteztek az eljárás javításával és újabb előállítási módokkal, de sikert nem értek el. Rövidesen ismét FRÉMY látott neki a kísérleteknek, ezúttal kitűnő munkatársával, VERNEUIL-lel. Kriolitot, bárium- és kalciumfluoridot porítottak, keverték össze kevés káliumfluoriddal, krómsavval és az elegyet huzamosabb ideig hevítették erősen lyukacsos tégelyben. A keletkező kristálykák mind számban, mind nagyságban felülmúlták az előző kísérletek eredményeit és érdekes, hogy rubinok mellett, habár jóval kisebb mennyiségben, ibolya és kékszínű kristálykák is keletkeztek. A kísérletezők igen fontosnak tartják a kálium és a fluor jelenlétét, ezek az elemek ugyanis igen előnyösen befolyásolják a kristályok növekedését. FRÉMY és VERNEUIL a kísérleteket hatalmas, ötvenliteres tégelyekben végezték s ezek tartalmát nyolc napon át tartották 1500 C° hőmérsékleten. A nyert rubinkristályok az összes eddigieknél nagyobbak voltak; belőlük a párizsi Taub-cég ékszerekbe foglalható köveket csiszoltathatott. Ezek voltak az első csiszolt mesterséges ékkövek.

A tudomány és a nagyközönség hangosan ünnepelte a sikert, a sajtó vérmes reményeket keltett, Párizsban divatossá váltott a Frémy-gyártotta rubin, vagy mint akkor nevezték, a „rubin scientifiques”. A múlt eredményeihez tényleg nagy haladást jelentettek e rubinok. Hiszen FRÉMY, aki kísérletei elején átlag ötven milligrammos kristálykákat nyert, eljárását egyre tökéletesítve, felvitte egészen egyharmadkarátos példányokig.

A bázis szerint mindig lapos táblás, világosabb-sötétebb vörösszínű kristálykákat oldalt hat apró romboéderlap élénken világító sávja határolja. A kristálykák fajsúlya, fénytörése úgyszólván teljesen megegyezik a természetes, Ceylon és Birmából származó, rubinokéval.

	természetes rubin		Frémy-rubin
Fajsúly:	4.02		3.998 (JEZEK) 3.99 (BRAUNS)
	Birma rubin		Frémy rubin
Törésmutatók:	C	D	C D (MELCZER)
$\omega =$	1.7685	1.7715	1.7681 1.7715
$\varepsilon =$	1.7594	1.7632	1.7597 1.7630

Amilyen értékes volt a siker tudományos tekintetben, olyan mérsékelt anyagi szempontból. Nagy előállítási költségek mellett aránylag csak egészen csekély mennyiségű, ékköül alkalmas kristálykát kaptak. Az e célra már nem használható kristálykák egy részét az órásipar hasznosította, mint tengelycsapágyakat; ezek azonban nem kerültek semmivel sem kevesebbe, mint a természetes kövek. A már csapágyul sem alkalmas anyag megőrölve, tetemes ráfizetéssel, mint csiszolópor került forgalomba.<sup>2</sup>

FRÉMY kísérletei még javában folytak, midőn 1882-83-ban ismeretlen kéz nagyobb mennyiségű nyers rubint dobott a párizsi drágakőpiacra. Az átlag egy karát alatti súlyú kövek színe, fénye kifogástalan volt, csak igen gyakorlott szemű drágakőkereskedő fedezhetett fel csekély különbséget e kövek és a természetes rubinok között. Mert, hogy ezek a hirtelen feltűnt rubinok mesterségesek, azt mindenki tudta. Mivel Svájcban kerültek forgalomba, svájci vagy genfi rubinoknak nevezték őket. A genfi rubinok ára elég tekintélyes volt, a szép, hibátlan példányok karátját 150 frankkal fizették, pedig megvolt az a rossz tulajdonságuk, hogy csiszolás közben néha szilánkokká pattogzottak szét. FRIEDEL francia vegyész szerint e rubinok összetétele, fizikai sajátságai teljesen megegyeztek a természetes rubinokéival, fajsúlyuk egy kicsit alacsonyabb, 3.99 volt, éppen úgy, mint a Frémy-rubinoké.

A kövek megjelente meglehetősen riadalmat okozott az ékszerészek, drágakőkereskedők és tulajdonosok soraiban. Azonban amilyen váratlanul jelentek meg, éppen oly hirtelen tűntek ismét el. Bár akkortájt erősen nyomoztak utánuk, eredetükről biztosat még ma sem tudunk. Legvalószínűbb az a feltevés, hogy egy WYESE nevű svájci kémikus állította elő őket, apró, természetes rubindarabkák összeolvasztása útján. WYESE eljárása, ki tehát apró, természetes kövekből készített nagyobbakat, követőkre talált. MAICHE francia vegyész kísérlete meg WYESE eljárását utánozni és sikerült is neki nagyobb rubindarabokat előállítani, azonban ezek kivétel nélkül zavarosak, átlátszatlanok voltak, úgyhogy drágakőül nem használhatták őket.

A század végén, 1895-ben, újra szép mesterséges rubinok tűntek fel, de ez alkalommal tudták, hogy e köveket egy francia vegyész, név szerint MICHAUD, készíti a következő, általa feltalált és leírt módon. A rubindarabkákat, melyeket meg akart növelni, vízszintes síkban forgatható korong közepére helyezett platina tégelybe tette. A forgást megindította s durranógáz lángjában az egész készüléket 1800 C°-ra hevítette. Mikor ezen hőmérsékleten a platinacsészében levő rubin fehéren izzó golyócskává olvadt, óvatosan újabb apró rubinszilánkokat vitt a lángba s ezek anyagával növelte a közepén izzó golyócskát. Az eljárás nem volt egyszerű s nem kis ügyességet követelt a munkás részéről. A növelt csepp egységes kristályt alkotott,

<sup>2</sup> Igen szép Frémy-rubinokat láthatunk a M. Nemzeti Múzeum ásványtára VII. termének középszekrényében. Az alap zöld színű, üveges-salakos szilikát, ezen és részben a rajta fennöt szillimantitükön ülnek a rubin élénk vörös csoportjai.

melyet az eljárás végével óvatosan hűtöttek le. Ha sikerült is az összeolvasztás, nem egyszer megesett, hogy hűlés közben a nagyon rideg csepp darabokra pattant szét. Az ily módon gyártott, helyesebben megnövelt rubinokat MICHAUD rekonstruált rubinoknak nevezte s kövei ezzel a névvel kerültek forgalomba.

Az eleinte nyersen, karátonként száz frankkal fizetett rubinok ára hamarosan tizenkét frankra esett, de hogy még így is érdemes volt előállításukkal foglalkozni, mi sem mutatja jobban, mint, hogy Párizsban a kilencvenes évek vége felé naponta átlag ezer karát rekonstruált rubint állítottak elő és szállítottak a Föld minden részébe. Elkerültek e kövek Indiába is, honnan lelkiismeretlen kufárok csiszolva, mint természetes rubinokat hozták vissza szülővárosukba, Párizsba. Egy-két eset kiderült s cseppet sem növelte a közönség bizalmát a természetes rubinok irányában.

A rekonstruált rubinok alkonyát VERNEUIL sikeres rubingyártási eljárása hozta meg. Századunk elején a Michaud-gyártotta rekonstruált rubinok karátját már csak 40 centimmal fizették s mivel ez az összeg még az előállítási költségeket sem fedezte, ezek a kövek hamarosan eltűntek a forgalomból.

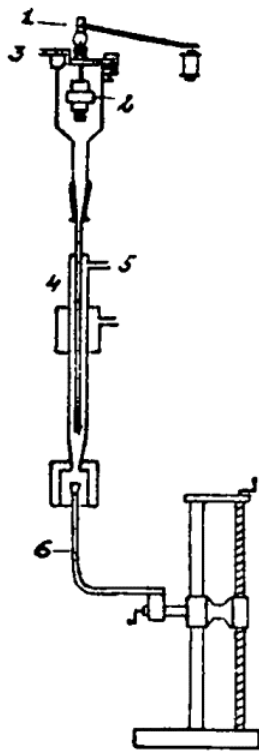
VERNEUIL, FRÉMY volt munkatársa, ki állandóan dolgozott a kettőjüktől megkezdett irányban s aki lezárt borítékban már 1891-ben benyújtotta a francia tudományos akadémiának addigi kísérleteinek eredményeit, értékes útmutatást nyert MICHAUD eljárásából. Már régebben észrevette ugyanis, hogy azok a legszebben fejlett, legtisztább rubinkristályok, melyek csak egészen kis ponton érintkeznek az alappal, most meg azt látta, hogy MICHAUD kicsiny kristálykát vagy szilánkot növelt nagyra olyképpen, hogy mindig új és új rubinrészecskét olvasztott hozzá. Eljárásánál az anyagveszteség úgyszólván semmi, nem engedi az olvasztótégely falán szabadon keletkezni a túlnyomórészt kicsiny, használhatatlan kristályokat, melyeknek növekedését semmiképpen irányítani nem tudja, hanem egy kristályt növel óvatosan a kívánt, illetőleg elérhető nagyságig. Tulajdonképpen csak azt kellett MICHAUD eljárásában módosítania, hogy ne természetes rubindarabkákat olvasszon össze, hanem olcsón előállítható, tiszta alumíniumoxidot bírjon kristályosodásra s egyetlen kristályt növeljen állandóan alumíniumoxid hozzáadásával.

VERNEUIL évekig dolgozott a feladat megoldásán tanítványával, PAQUIER-rel s 1900-ban hozta nyilvánosságra eljárását, mely a rubin mesterséges gyártását kifogástalanul oldja meg. Első, minden tekintetben kiválóan sikerült rubinjai 1902-ben kerültek piacra mesterséges-vagy szintetikus rubinok név alatt. Az első években termelt rubinok legnagyobb súlya 15 karát volt.

A kiindulási anyag többszöri átkristályosítással teljesen megtisztított ammónium-alumínium-timsó-oldat, melyhez, ha rubint akart előállítani, kevés krómtimsó-oldatot adott. Az elegyet forralta, belőle az alumínium- és krómoxidot ammóniával kicsapta. A megszáritott csapadékot rendkívül finom porrá őrölte, az őrleményt a legfinomabb szitán szitálta át. Rendkívül kell vigyázni, hogy a kiindulási anyagul használt timsók semmi vasat ne tartalmazzanak, mert a nyert rubin már csekély vas-szennyezés esetén is barnás árnyalatú lesz. A krómoxidtartalom felső határát VERNEUIL 2.5 %-ban állapította meg.

A finom port egy igen elmés szerkezet segítségével (ez tulajdonképpen az egész eljárásnak alapköve) durranógáz-áramba juttatja, a gáz a magával ragadt port az égőhöz viszi, ott megolvastja és az olvadék egy, pontosan a láng alá helyezett égetett agyagrudacskára csapódik le. Az először lehullott cseppek zavaros-habos zsugorékot alkotnak a rudacskán, majd bizonyos idő múltán nőni kezd felfelé a tiszta, átlátszó anyagú csepp. A felfelé növekvő cseppkőhöz (stalagmithoz) hasonlatosan gyarapodó körte egy függőleges tengelyen olyképpen

mozgatható, hogy a láng mindig csak a növekvő felületet érje. Rendkívül kell vigyázni arra: 1. hogy minden túlhevítést kerüljünk, nehogy az anyag elillanjon. Az anyag olvasztása mindig a láng oxigénben leggazdagabb és hidrogénben legszegényebb részében történik, így elkerülhető az olvadék felhabzása, ami a kihűlt anyagot zavarossá, tisztátalanná teszi; 2. hogy a finomra őrölt anyag apró részletekben, folyamatosan jusson a lángba; 3. hogy a kristályosodó alumíniumoxid lehetőleg minél kisebb felületen érintkezzék az alappal, ellenkező esetben a kihülésnél, majd a leszabadításnál a rubincsepp belsejében repedések lépnek fel, melyek anyagát hasznavehetetlenné teszik.



**22. ábra.**  
Verneuil-kályha  
vázlatos rajza.

Mindeme feltételeknek megfelel a Verneuil-szerkesztette készülék, az úgynevezett Verneuil-kályha, melynek vázlatos rajza a mellékelt 22. ábrán látható.

A fent vázolt módon előkészített kiindulási anyag a 2-vel jelzett tartályba kerül, melynek alja egy rendkívül finomszövetű fémszita. Ezt, a készülék tetejére felfüggesztett, tartályt bizonyos rövid időközökben egy automatikusan működő kis kalapács (1) ütési érik, minek következtében a benne lévő anyag apró részletekben hull alá a készüléknek lefelé tölcésalakúan szűkülő részébe. A készülék felső, hengerded részének tetején bevezető nyíláson (3) keresztül oxigéngáz áramlik be. A gázáram magával ragadja a lehulló finom port a tölcsernek csővé szűkülő részébe. A finom nyílású cső egy öt körülvevő szélesebbre torkollik (4), melynek 5-tel jelzett nyílásán viszont hidrogént vezetnek be. Pontosan a belső, oxigént vezető cső finom nyílásával szemben egy, két egymásra merőleges irányban mozgatható acél kar áll (6), mely a végén 0.6 mm vastag, platínamezből készült, 30 mm hosszú és 3-4 mm széles gyűrűt visel. E gyűrűbe kerül az előállítandó rubincsepp, illetőleg rubinkörtécske alapját alkotó kis henger. A henger anyaga káliumtimsóból készül, melyet vörös izzásig hevítenek, mikor is alumíniumoxid és káliumszulfát elegye keletkezik. Az izzítás után nyert terméket porítják, vízzel keverik és hengeres formába préselik. Ezzel az eljárással igen ellentálló anyag keletkezik, mely fehér izzáson sem olvad meg. Az égő nyílása, mely a készülék nagyságához mérten különböző átmérőjű lehet, sárgarézéből készült. VERNEUIL 2.2 mm-es nyílású égőket használt. A készülék felső részét vízhűtő veszi körül, hogy a túlságos felmelegedéstől védve legyen. Az égő körül két félből álló samothtenger nyújt védelmet a túlságos hőveszteség ellen, a hengeren, a keletkező rubinkörte magasságában, kis megfigyelő nyílást alkalmaznak.

A gyártás megindulásakor megnyitják a gázcsapokat, a durranógázt meggyújtják. Nagyon kell vigyázni, hogy az oxigén nyomokban se tartalmazzon nitrogént. A durranógáz lángjával szemben lévő kis hengert olyképpen állítják be, hogy ennek vége éppen a láng oxigénben leggazdagabb részébe kerüljön. Most indítják meg a port szóró készüléket. Az oxigénáramtól elragadott por a durranógáz lángjában megolvad és apró cseppcskéik alakjában csapódik le az izzó hengerre. A hengert az első 5-10 percen bevonó zavaros olvadék belenő a láng legforróbb részébe, hol tiszta cseppcskévé olvad. Az egyre érkező újabb és újabb anyag vékonyan rá rétegeződik a cseppcskére és ez, mint már említettük, stalagmitként növekszik felfelé, miközben szélességben is gyarapodik.

A rubin-stalagmitot növekedése közben a védőszemüveggel ellátott munkás tartja állandóan szemmel és a rudacsát tartó acélkar magasságát olyképpen szabályozza, hogy a növekvő cseppnek mindig a felső részét érje a láng legforróbb része, melynek hőmérséklete a legújabb vizsgálatok szerint, valamivel 2000 C° fölött van. A gázcsapokat úgy kell elhelyezni, hogy mikor a munkás a kémleablakon benéz, úgy az oxigént, mint a hidrogént szabályozó csap a keze ügyébe essék.

Egy karát rubin előállításához VERNEUIL 100-110 liter oxigént használt el, az anyag adagolását 2-3 óra múltán szüntette be s rövidebbre reá elzárta a csapokat. A mozgatható acélkar segítségével az izzó rubincseppet, úgy tíz perccel a gázcsap elzárása után, kiemelte a kemencéből s a levegőn hirtelen

hűtötte le. Ha tudniillik a körteszerű rubincsepp a kemencében lassan hűlt le, úgy belsejében repedések keletkeztek, melyek anyagát hasznavehetetlenné tették. Az említett idő alatt 2-3 gramm, tehát 10-15 karát súlyú rubin csepp keletkezik, melynek anyaga teljesen tiszta, átlátszó, csak az alsó részen, hol a körte nyaka az alapot alkotó hengerrel összefügg, zavaros egy kissé. A rubincsepp tetejét, többé-kevésbé oldalait is, rendkívül finom, trigonálisan elhelyezett apró lemezek hálózata teszi selymesfényűvé. A mesterséges rubin anyaga rideg, könnyen pattan szét darabokra, de különösen könnyen válik el hosszirányban két félre, az alapról való levétel alkalmával. A gyakorlatban minden rubincseppet két félre hasítva dolgoznak fel.

VERNEUIL felfedezését menten értékesítette a gyakorlatban ALEXANDRE francia gyáros, ki Sarcellesben (Dep. Seine et Oise) laboratóriumot rendezett be, felállítván a Verneuil-kályhák sorát. (XX. tábla.) Eleinte átlag 10-12 kemencét kezelte egy munkás és a gyár napi teljesítménye 150-250 karátra rúgott. Rövidesen azonban emelkedni kezdett a termelés, mivel a természetes rubinoknál összehasonlíthatatlanul olcsóbb, az üveg-utánzatoknál jelentősen tartósabb mesterséges rubinok kedvező fogadtatásban részesültek.

Az első időben gyártott mesterséges rubinok a végükön lapított körtealakúak voltak. Színük a krómoxid mennyiségétől függően, világosrózsaszínes vöröstől a galambvérvörösre változott. A rubinkörtéken egymással változó vörös-szintelen körívek alakjában észlelhetők a ránövési sávokat, melyek a hirtelen megolvadt és megmerevedett anyag tökéletlen elkeveredése miatt jöttek létre. Ezek a ránövési sávok a nagyobb köveken már szabadszemmel vagy kisebb nagyítás mellett is láthatók voltak, a kisebb mesterséges rubinokon mikroszkóp alatt jelentkeztek. A kő szépségét zavaró e hibán kívül gyakran mutatkoztak a rubinok belsejében kisebb légbuborékok, apró, rendszeren kerek, feketének tetsző foltocskák alakjában.

Rövidesen megindult Németországban is a mesterséges rubinok gyártása. A VERNEUIL-től átvett módszert MIETHE professzor és WILD H. germán alaposítással vizsgálták át, igyekezvén az eljárást tökéletesíteni, a hibákat kiküszöbölni. A Farbenindustrie A. G. bitterfeldi laboratóriumában elsőül is a nagyságot kísérelték meg növelni és az eleinte 10-15 karátos körték helyett hamarosan 40-60 karát súlyúakat termeltek. Számos kísérletet végeztek, hogy a mesterséges rubinoknak nem túl alkalmas körtealakját némiképp módosítsák. Ezt az úgynevezett rotációs eljárással érték el, melynek lényege, hogy a növekvő cseppet a gyártás folyamata alatt hossz tengelye körül lassan forgatják. Megváltoztatták a nyersanyag adagolását is, az alumíniumoxid-por nem ritmikusan, hanem folyamatosan juttatták a lángba, mert azt tapasztalták, hogy így az anyag elkeveredése az olvadás alatt sokkalta tökéletesebb. Folyamatos adagolást a rotációs eljárással egyesítve, henger alakú rubinokat nyertek, melyek jóval egyenletesebben színezettek, mint az eddigi körték voltak. A ránövési sávok, melyek eddig a nyers rubinkörtéken erősebben-gyengébben színezett körök alakjában gyakran igen szembetűnően jelentkeztek, az új eljárás alkalmazásával úgyszólván teljesen eltűntek, illetőleg jóval elmosódottabbakká váltak. A gyártás tökéletesedése folyamán a régebbi kövekben gyakori és a kő értékét csökkentő gázzárványok is egyre gyéribbakké, kisebbekké lettek.

Az eljárás lényegében ma is a régi, Verneuil-kidolgozta maradt, újításokat csak a részletekben vezettek be. Az alapelv, az elsőül keletkezett és az alappal lehetőleg kis ponton érintkező rubincseppcsekét állandó, lassú anyaghozzáadással a kívánt nagyságig növelni, ma is teljes érvényben van. Az elérhető nagyság határa azonban napjainkig erősen kitolódott, a gyárak ma 60 grammos, azaz 300 karátos rubinokat is tudnak termelni. Átlagos súlyuk 150-200 karát között mozog, a legkisebbek 25-50 karátosak. Ezeknél kisebbeket előállítani nem érdemes. A rubinok nagyságának megfelelőleg a kemencék méreteit is jelentősen növelni kellett, anélkül azonban, hogy a szerkezetet lényegesen megváltoztatták volna.

A vizsgálatok szerint (WYROUBOFF, LOEHR v. A., HIMMELBAUER A., BRAUNS R.) minden mesterséges rubin-körte, illetőleg -henger egységes kristály, melyet néha jól-rosszul fejlett lapok is határolnak.

A bázislapokkal párhuzamosan csiszolt lemezek konvergens poláros fényben optikailag egytengelyű kristályok tengelyképét adják. Ha a bázison kívül hatszöges oszlop lapjai is jelentkeznek, úgy a mesterséges rubin kerülete nem hengerded, hanem hatszöges, úgy hogy a rubincsepp nemcsak fizikai sajátságaiban, de alakilag is egységes kristálynak bizonyul.

A rubincsepp úgy növekszik tehát a kemencében, mint a kristály az őt körülvevő oldatban, az elsőül kiváltott cseppecske a belső szerkezetet illetőleg irányítólag hat és a folyamatosan föléje rétegződő részecskék hozzá igazodnak. A természetes korundok gyakori ikeralkotását a mesterségeseken még nem figyelték meg.

A mesterséges rubinkörték (-hengerek) optikai tengelye rendszerint nem párhuzamos a körte főtengelyével, hanem ezzel hegyes szöget (30-40°) zár be. Az optikai tengelynek ez a helyzete okozza, hogy a csiszolt köveken gyakran látunk a színt zavaró árnyalatokat. A kő nem tiszta vörös, hanem kellemetlenül ható barnás vagy sárgásan vörös. Ezen próbál segíteni RUFF O. szabadalma, mely szerint a követ a gyártás folyamán változó szög alatt gyengén hajló főtengely körül forgatják, majd a gyártás befejeztével nem hűtik le hirtelen, hanem lassan, a láng állandó kisebbitése közben. Az így nyert rubinok optikai főtengelye, a vizsgálatok szerint, túlnyomórészt párhuzamos a körte (henger) hossztengelyével, illetőleg egyes esetekben erre merőleges.

Ott, ahol a rubin az alapját képező agyaghengerrel érintkezik, rendszeren zöldes gyűrű észlelhető. Ezt a zöldes színt is króm okozza. A hengert és a rubint vékony nyak köti össze.

A VERNEUIL eljárása alapján gyártott mesterséges rubinok minden fizikai tulajdonsága megegyezik a természetes rubinokéval. Keménységi fokuk 9, fajsúlyuk:

természetes rubin 4.02

mesterséges rubin 3.998 (JEZEK) 3.999 (BRAUNS)

törésmutatóik:

birma rubin:	C	D	mesterséges rubin:	C	D
$\omega$ =	1.7685	1.7715	$\omega$ =	1.7680	1.7709
$\varepsilon$ =	1.7594	1.7632	$\varepsilon$ =	1.7598	1.7629

Azt tapasztalták, hogy a szín erősödésével a fénytörés is erősebb lesz. A pleochroizmus, különösen a sötétebb színű köveknél, szembetűnő:

$\omega$  = sötét ibolyás-vörös,  $\varepsilon$  = világosabb sárgás-vörös.

Katódsugarak hatására minden színárnyalatú mesterséges rubin élénk vörös fényel ragyog s a sugárzás megszűnte után még egy ideig világít. Röntgensugarak hatására ugyanígy viselkedik, míg ultraibolya sugaraknak téve ki, erős vörös lumineszcencia észlelhető.

*Fehérzafír.* A szintelen korundot, más néven fehér- vagy leukozafírt teljesen azonos módon gyártják, mint a rubint, természetesen színezőanyagtól mentes, teljesen tiszta alumínium-oxidból; előállítás a rubinnal egy időben sikerült. Magától értetődőleg itt különösen fontos a kiindulási anyag tisztasága, mert a legcsekélyebb szennyezés is kellemetlenül zavaró árnyalatokat hozhat létre. Főleg a vas igen veszedelmes, mert a tisztítatlan nyersanyag mindég tartalmaz belőle valamit s ha nem sikerül még a nyomait is teljesen eltávolítani, úgy a nyert

fehérfafir barnás vagy sárgás árnyalatú és mint ékkő, teljesen hasznavehetetlen lesz. (XX. tábla.)

A mesterséges fehérfafir víztiszta, tüze valamivel élénkebb, mint az idegen anyagokat nyomokban mindég tartalmazó természetes köveké. Bár fénytörése, színszórása távolról sem éri el az ólomüvegét, ékszerekbe igen gyakran alkalmazzák, mint a gyémántnak az üvegnél jóval ellenállóbb helyettesítő anyagát. Habár a vizsgálatok szerint kevésbé ellenálló, mint a mesterséges rubin, technikai célokra éppen úgy használják, mint ezt. Jóval kevesebbet gyártanak belőle, mint a rubinból.

törésmutatói:	C	D
$\omega =$	1.7643	1.7681
$\varepsilon =$	1.7563	1.7599

Ibolyántúli sugarak hatására, szemben a természetes fehérfafirok narancssárga árnyalatával, egészen gyenge vörös fénnyt ad. Egyébként összes fizikai sajátságai teljesen megegyeznek a természetes kövekével.

*Zafír.* Bár, mint említettük, FRÉMY kísérletei során kék zafirkristályokat is nyert, a zafír előállítására nagyban, VERNEUIL módszere szerint, csak jóval később sikerült, mint a rubiné és a fehérfafiré.

Többen kísérleteztek vele. Színező anyagul kivétel nélkül az üveg és zománc festéséhez oly régen s oly nagy sikerrel alkalmazott kobalttoxiddal próbálkoztak, noha a természetes zafirokban kobaltot kimutatni soha nem sikerült. A festőanyagot azonban sehogy sem sikerült oldatba vinni, az alumíniumoxid kristályosodásakor a kobaltoxid mindég kivált.

1908-ban jelentette PARIS LUIS a párizsi tudományos akadémiának, hogy kísérletei sikerrel jártak, megoldotta a mesterséges zafír készítésének kérdését. PARIS a kiindulási anyagul szolgáló alumíniumoxidhoz magnéziumoxidot adott s e két fénoxid olvadáka felvette a kobaltoxidot és tőle pompás sötétkék színt nyert. Mint azonban a vizsgálatok kiderítették, a szép kékszínű kövek mind kémiai összetételükben, mind fizikai sajátságaikban inkább a spinellekhez állanak közelebb, mint a zafirokhoz. Csiszolva e kövek „Hope zafír” név alatt kerültek forgalomba.

Még 1901-ben jelent meg GINTL W.-nek egy közleménye, melyben leírja, hogy a bauxitnak feldolgozása alkalmával rendkívül apró kék korundkristálykák keletkeznek, melyeket titánoxid színez. VERNEUIL átvizsgálta a természetes zafirok rendelkezésre álló analíziseit és tényleg, minden zafírban találtak az elemzők kevés, néha csak nyomnyi, titánt. Ezen az adaton elindulva, sikerült neki 1910-ben a mesterséges zafír előállítása. A minden szennyezéstől gondosan megtisztított alumíniumoxidhoz vasoxiduloxidot és kevés titánoxidot adott, 3:1 arányban alkalmazva a két anyagot (1.5 %  $\text{Fe}_3\text{O}_4$  és 0.5 %  $\text{TiO}_2$ ) és szép sötétkék színű zafirokat állított elő.

A szép sötét, búzavirágkék zafirok előállítása azonban meglehetősen nehéz, sok gyakorlatot, ügyességet kíván. Az első időben a legtöbb zafír nem is sikerült tiszta kékszínűnek, hanem ibolyáskék vagy vörös-ibolyaárnyalatú lett. WYROUBOFF, BRAUNS, MOSES vizsgálatai szerint e kövek összes fizikai sajátságai teljesen megegyeznek a természetes zafirokéval.

fajsúly: 3.96 (BRAUNS) 3.98-4.01 (MOSES)

törésmutatók:	birmazafír (MELCZER)	ceylonzafír (BRAUNS)	mest. zafír (MOSES)
$\omega =$	1.7692	1.7693	1.7680
$\varepsilon =$	1.7609	1.7610	1.7594



Pleochroizmus a sötétebb színű köveknél erős:

$\omega$  = indigókék, sötétkék

$\epsilon$  = halványkék, világos sárgáskék

Katódsugarak hatására gyengén ibolyás árnyalatú világoskék színt ad, Röntgen-sugarak hatására piszkoskék- vagy vörösszínű, átlátszatlan, zománcszerű. Ibolyántúli sugarak alatt gyengén vöröses-ibolya.

Ma a mesterséges zafírt, éppen úgy, mint a rubint, számos árnyalatban tudják előállítani, kezdve a világoskéktől a búzavirágkéken át a legsötétebb feketéskékig. Gyártanak egészen halványan színezetteket is, melyek azonban gyakran nem tiszta kékszínűek, hanem szürkés vagy vöröses árnyalatúak. Mesterséges zafírt legtökéletesebben és legnagyobb mennyiségben a bitterfeldi gyár állít elő, azonban a termelt mennyiség messze a rubiné alatt marad.

A „saphir scientifique” név alatt az utolsó évtizedben forgalomba hozott szép kékszínű anyag közönséges üvegutánzat, melynek a mesterséges zafírhoz semmi köze sincsen.

*Ibolyaszínű korundok.* Az ibolyaszínű mesterséges korundok színező anyaga a rubin és a zafír színező anyagai együtt, tehát króm-, vas- és titánoxidok. A színt adó anyagokat változó mennyiségben használva nyerik a halványibolyás, szintetikus kunzitnak nevezett, mesterséges korundot, a sötétebb ibolyás, ametiszt-szerű violet-rubint és a kékes-ibolya purpur-zafírt.

A sötétebb ibolyaszínű mesterséges korundok pleochroizmusa jelentős:

$\omega$  = ibolyás  $\epsilon$  = szürkés-sárga.

Egyes ibolyás színű korundokat, állítólag mangánnal vagy vanádiummal színeznek.

*Sárga zafír.* A természetben leggyakrabban előforduló nemeskorund változatok mellett (rubin, zafír, fehér zafír) sikerült mesterséges úton a természetben csak ritkán előforduló színes korundváltozatokat is előállítani. Míg azonban VERNEUIL pontosan megadta, hogy milyen anyagokat és milyen mennyiségben használt a rubin és a zafír színezéséhez, az újabban előállított színváltozatok festőanyagát gyári titokként őrzik, tehát csak kevésbé ismerjük. Így tudjuk, hogy a sárga színt vas, nikkel, urán, titán, thallium s esetleg még más elemek segítségével adják meg. Hogy azonban a különböző sárga árnyalatokhoz, mint a citrom-, bor-, arany-, topáz-, borostyánkőssárga, milyen elemeket, milyen arányban és milyen mennyiségben alkalmaznak, azt pontosan nem ismerjük. Bizonyos azonban, hogy a világos szalmasárgától a legsötétebb sárgáig minden árnyalatot elő tudnak állítani, úgyhogy a mesterséges sárga korundok színskálája messze felülmúlja a természetesekét. Egy igen érdekes színváltozat a vöröses-narancssárgaszínű, úgynevezett padparadzsah. Hozzá, hasonló színű kő a természetben rendkívül ritka.

A sárga korundok pleochroizmusa gyenge, sötétebb és világosabb sárga. A padparadzsah pleochroizmusa erősebb, világos szürkéssárga, sötét-narancssárga.

*Alexandritszerű korundok.* Igen ritkák a természetben azok a korundok, melyek más színt mutatnak mesterséges és más színt természetes (nap)fénynél. A németeknek sikerült egy ilyen, színét változtató korundot előállítani és e követ „szintetikus keleti alexandrit” névvel hozták forgalomba. Azért hasonlítják az alexandrithez, mert ez, az Oroszországban annyira becsült drágakő mutatja legfeltűnőbbben a mesterséges fény hatására szenvedett színváltozást. A mai forgalomban ez a mesterséges korund mint alexandritszerű korund szerepel. Színező anyagául vanádiumvegyületeket használnak, ráeső napfényben tompa sötétzöldszínű, ibolyásvörös árnyalattal. Ez az árnyalat főleg a széleken érvényesül. Áteső nappali fényben tompa zöldszínű. Mesterséges fénynél ibolyásvörös az uralkodó szín, mellette a tompa zöld csak a széleken érvényesül. A valódi alexandrittől ezt a mesterséges korundváltozatot azonnal meg

tudja különböztetni az, aki az említett drágakövet ismeri. Az alexandriton tudniillik tiszta, erős színek jelennek meg, nappal sötétzöld, mesterséges fényen málnavörös, az alexandritszerű zafírnak színei viszont tisztátalanok, nem jellegzetesek.

Ennek az érdekes mesterséges korundnak fajsúlya 3.98-4, fénytörése:

	C	D
$\omega =$	1.7652	1.7686
$\varepsilon =$	1.17569	1.7605

Pleochroizmusa igen erős, természetes fényben:

$\omega =$  szürkészöld, kékeszöld  $\varepsilon =$  sárgászöld.

A természetes alexandrit vöröses árnyalatai hiányoznak. Egyes mesterséges példányokon a korundnál általában ritkán észlelhető optikai kéttengelyűséget észlelték, kis tengelyszöggel.

Katódsugarak hatására sötétvörös-narancsvörös színű lesz, utánvilágítás nincsen. Ibolyántúli sugarakkal megvilágítva, rózsavörös színben ragyog.

*Zöld zafírok.* A számos színben és színárnyalatban előforduló természetes nemes korundok között a legritkábbak a tiszta zöldsínűek. BRAUNS R. ismertetett Ausztráliából egy sorozat zöld nemes korundot (úgynevezett zöld zafírt), melynek színe az olajzöldtől a kékeszöldig változott. Nincs azonban e kövek között smaragdszínű; a korundok zöld színe rendszerint a kellemetlenül ható sárgászöld. Hátránya a természetes zöld korundoknak a zöld szín zónás eloszlása is, a zöld szín ugyanis a bázislappal párhuzamosan húzódó sávokban helyezkedik el.

DREIBROT-nak és ESPIG-nek a bitterfeldi gyár laboratóriumában folytatott kísérletei érdekes megállapításhoz vezettek. Azt észlelték ugyanis, hogy az alexandritszerű mesterséges korund 200-300 C°-ra hevítve, szép sötétzöld színűvé válik, lehűlve aztán visszanyeri eredeti színét. A magasabb hőmérsékleten észlelhető szép sötétzöld színnek szobahőmérsékletre való rögzítését kísérelték meg a nevezett kutatók különböző festőanyagokkal. Számtalan fémoxiddal kíséreltezték, míg sikerült kobalt, magnézium és zinkoxid meghatározott arányú keverékének a kiindulási anyaghoz való keverésével szép sötétzöld korundokhoz jutni. A szín azonban nem a smaragd üdezöldje, hanem inkább sötétes, de tiszta olajzöld. Ezen a zöld korundon kívül ugyancsak a bitterfeldi gyár állít elő sárgászöld színű korundokat, melyeknek színét a kék és sárga zafírok festőanyagai együtt adják. A svájci Swiss Jewel Co. locarnói gyára szintén készít zöldsínű mesterséges korundokat.

A zöld korundokat a piac „mesterséges turmalin” néven ismeri, mivel színük, különösen a bitterfeldieké, hasonlít a zöld turmalinokéhoz. A turmalinokhoz persze semmi közük nincsen, helyes nevük zöld mesterséges korund, illetőleg zafír. Színük természetes fényen egészen tetszetős, mesterséges fényen azonban kivétel nélkül valamennyin egy kellemetlen barnás-sárga árnyalat jelentkezik és nagyban rontja a kő szépségét.

A bitterfeldi, világosabb zöld kövek fajsúlya: 3.96-3.99.

törésmutatóik	C	D
$\omega =$	1.7652	1.7687
$\varepsilon =$	1.7572	1.7607

Pleochroizmus erős:

$\omega =$  világos kékeszöld  $\varepsilon =$  világos sárgászöld

A sötétebb, turmalinokhoz hasonló kövek fajsúlya: 3.98-4.

Fajsúlyukon kívül a turmalintól megkülönbözteti gyengébb pleochroizmusuk:

$\omega$  = kékeszöld  $\varepsilon$  = sárgászöld.

Míg a természetes zöld zafirok ibolyántúli és katódsugarak behatására semmi fényjelenséget nem árulnak el, addig a mesterségesek az ibolyántúli sugarak alatt sötétvörösen, katódsugarak behatására sötét narancsszínben ragyognak. Utánvilágítás nincsen.

### **A mesterséges spinellek.**

Mint a zafir előállításakor már említettem, PARIS L. a mesterséges zafir helyett szép sötétkék-színű spinelleket nyert, mivel kiindulási anyagul magnézium, és alumíniumoxidok keverékét használta, ugyanis csak így tudta elérni, hogy az olvadék a színt adó kobaltoxidot felvegye. Az ő révén kerültek a spinellek a Verneuil-módszerrel előállított mesterséges kövek sorába.

Az 1924-25-ös években „mesterséges akvamarin” névvel egy pompás, világoskék kő jelent meg a piacon. Bár a forgalomba hozó gyár azt állította, hogy kiindulási anyagokul az akvamarin összetételének megfelelő elegyet használt, a kövek mégis spinellek, fajsúlyuk 3.628-3.660. Törési együtthatójuk nátriumfényben 1.73, keresztezett nikolok között rendellenesen, hullámosan oltanak ki s e jelenség nagy belső feszültségre vall. Keménységük 8 körül van. Színük igen kellemes, világoskék, zöldeskék és tengerkék között változik. A csiszolt példányok tüze jóval élénkebb, mint a mesterséges korundoké.

Az első időkben előállított akvamarinszínű spinellek mesterséges fényben kissé szürkésekké váltak, ezt a hibát azonban csakhamar sikerült kiküszöbölni. Ma az akvamarin színének minden változatát sikerült utánozni, úgyszintén egy, a kék zirkon színére emlékeztető változatot is. Az akvamarinkék spinellek ibolyántúli sugarak hatására élénkvörösen világítanak, a zöldeskékek viszont sárgászöld színben ragyognak.

Vanadiumot tartalmazó mesterséges spinell az 1924-25-ös években „alexandrit” név alatt feltűnt sötétzöld kő, mely mesterséges fényben ibolyásvörös vagy sötét borvörös. Szemben az alexandritszerű korunddal, nappali fényben nem mutat ibolyás árnyalatot, mesterséges fényben éppen úgy jelentkezik a visszavert sugarak között a zöldes színűek, mint a hasonló mesterséges korundváltozatoknál. Ez utóbbiaktól különben rögtön megkülönbözteti a pleochroizmus hiánya és alacsonyabb fajsúlyja: 3.626-3.68. Törési együtthatói nátriumfényben 1.73-1.733. Keresztezett nikolok között úgy viselkedik, mint az akvamarinkék spinellek.

Krónoxid szép sötétzöldre festi a mesterséges spinelleket; azonban mint a vörös és kék, úgy a zöldszínű változatokat sem állítják elő az olcsóbb mesterséges korundok erős versenye miatt. A felsorolt színeken kívül, megfelelő fénoxidok segítségével, a következő színeket tudják ma már a mesterséges spinell előállítani: rózsaszín, ibolyás, sárga, világoszöld; közülük azonban csak a rózsaszínűeket gyártják, mert lágy rózsaszínű mesterséges korund nem állítható elő. Ezeket a rózsaszínű spinelleket „rózsaberill” néven hozzák forgalomba. Mint látjuk, a mesterséges spinellek színskálája jóval gazdagabb, mint a természetben előforduló nemes spinelleké. A gyakorlatban előállított spinellek színe mindég finom, halvány szín, szemben a mesterséges korundok erős, élénk színével.

Napjainkban a spinellek mesterséges előállítása éppen olyan kidolgozott területe a kémiai technológiának, mint a korundoké. Előállításukhoz alumínium és magnéziumoxidok keverékét, és a Verneuil-kályhákat használják; a kályhák hőmérséklete a gyártás folyamata alatt valamivel 2000 C° fölött van. Egy 3-4 centiméter magas és másfél centiméter széles körte

előállítás ideje 4-5 óra. A gyárak főleg a korund színskálájában hiányzó akvamarinkék és halványrózsaszínű spinelleket állítanak elő, ezeket keresik még leginkább a piacon. A gyártott spinellek mennyisége azonban messze a korundoké mögött marad.

A spinellkörték alakja rendszeren görbült felületű, erősen torzult kocka. A spinellkörték alapjukról levéve, majdnem teljesen sima lappal hasadnak a kocka lapjai irányában.

*Alexandrit.* Mint a korundot és spinellt, úgy a  $\text{BeO} \cdot \text{Al}_2\text{O}_3$  összetételű alexandritot is elő tudják ma már mesterségesen állítani, a két másik mesterséges ékkővel azonos módon. A keletkezett, 3.72-3.74 fajsúlyú mesterséges alexandrit, éppen úgy, mint a természetes, zöld és vörös színben erősen pleochroos. Nappali fényben sötétzöld, mesterséges fényben ibolyás-vörös. Mivel azonban a mesterséges alexandritokban sok a kő szépségét erősen rontó gázzárvány, a szépségben hozzá közelálló alexandritszerű korund pedig teljesen hibátlan példányokban állítható elő és ezenkívül olcsóbb is, ezért a mesterséges alexandritot nem gyártják és gyakorlati szempontból jelentősége nincsen.

### **A mesterséges ékkövek termelési viszonyai, felhasználásuk.**

VERNEUIL módszere úgyszólván korlátlan lehetőségeket nyitott a nagyipar számára. Az első években francia, majd német, svájci, olasz, később amerikai gyárak alakultak és soha nem álmodott mennyiségben öntötték piacra a nemes korundokat, de főként a rubint. A kövek minősége egyre javult, színskálájuk egyre gazdagabb lett és a piacra kerülő nyers példányok nagysága is folyton növekedett. A háború előtti években a Deutsche Edelsteingesellschaft átlag napi 4000, a francia gyárak 10.000 karát rubint termeltek, állítólag egyedül Párizsban 5 millió karátra rúgott az egyévi rubintermelés. A háború alatt csökkent a gyártott kövek mennyisége, utána azonban fellendült s a békeévek termelését hamarosan túlszárnyalta. Ma, a rossz gazdasági viszonyok folyományaként a gyárak erősen csökkentett üzemmel dolgoznak, a termelés nagyjából a kereslethez próbál igazodni, élénkülő üzleti forgalom esetén azonban a termelés úgyszólván korlátlanul fokozható.<sup>3</sup>

A főtermék valamennyi gyárban rubin, mellette különösen fehér és a bitterfeldi gyárban kék zafírt állítanak elő jelentősebb mennyiségben. A többi korund-színváltozat mennyiségileg erősen háttérbe szorul. A spinellből termelt mennyiség a korund mellett jelentéktelen, akvamarinkék és rózsaszínű spinelleket főleg két gyár: a bitterfeldi és a locarnói állít elő.

A termelt mesterséges korundok túlnyomó hányadát technikai célokra használják fel. A legújabb adatok szerint a gyártott mesterséges korundmennyiségből mindössze tíz százalékot használnak el, mint ékkövet, kilencven százalékot viszont a technikai ipar hasznosít. Azokat a nyers köveket, melyek csak némileg is hibásak - akár a színezésük nem kifogástalan, akár repedések mutatkoznak bennük, nem csiszolják ékkőnek. A hibátlan kövek is átlag 60 %-ot veszítenek súlyukból a vágás és csiszolás folyamán. A veszteség egy részét, a vágásnál lehullott nagyobb darabokat, szintén technikai téren hasznosítják. Az erősen repedezett

---

<sup>3</sup> A legnagyobb mesterséges ékkőgyárak Francia- és Németországban vannak, mellettük jelentősek a svájci és olasz gyárak is. Francia gyárak: Tecla Párizs, Rubis des Alpes Párizs, Neymann et Fils Saint Etienne, Baikowsky Frères et Fils Annecy, H. Djehahirdjian S. A. Monthey. Német gyárak: I. G. Farbenindustrie Bitterfeld, Synthetische Edelsteinvertrieb Ges. Pforzheim, Wiedes Carbid-werk Freyung Zwickau. Svájcban: Swiss Jewel Co. Locarno, Chimica S. A. Genf. Cristallo A. G. Biel-Bötzingen.

példányokat, valamint a feldolgozáskor első kisebb részecskéket finom porrá őrölve, mint csiszoló anyagot hozzák forgalomba.

A technika a mesterséges korundokat évről-évre szélesebb körben alkalmazza. Amellett, hogy igen olcsók és bizonyos határon belül a megkívánt nagyságban szállíthatók, műszaki vizsgálatuknál kiderült, hogy közülük a mesterséges rubinnak ellenállása nagyobb, mint a természetes korundoké. Teljesen egyenlő készülékeket, melyeknek egy része természetes, más része mesterséges korundokból készített csapágyakkal volt felszerelve, három hónapig járatlak, majd megvizsgálták a kövek kopását. A vizsgálat eredménye azt bizonyította, hogy a természetes korundok kopása két-négyszerre volt nagyobb, mint a mesterségeseké. Különösen igen ellentállónak bizonyultak a mesterséges rubinok és a fehér zafírok.

CHAPPONIERE M. meghatározta a csapágyakul különösen gyakran használt mesterséges és természetes kövek súrlódási együtthatóját. A ragyogó fényesre csiszolt, egyforma nagyságú kísérleti köveket sima, edzett acéllapra helyezte s e lapot lassan emelve, megmérte azt a szöveget, melynél az egyes kövek önmaguktól csúszni kezdtek a lejtőn. Az eredmény a következő:

mesterséges rubin	9°
gránát	12°30'
természetes zafír	14°
" rubin	16°

Mint látjuk, a kísérleti kövek között a mesterséges rubin súrlódása a legkisebb.

A köveknek nyomás és törés ellenében tanúsított viselkedését CHAPPONIERE olyképpen vizsgálta, hogy egy, a köre illesztett acélhegyre meghatározott súlyt ejtett mindég magasabbról. Az ellenállásból, melyet a vizsgált kövek kifejtettek, a következő együtthatókat számította ki:

mesterséges rubin	0.827
természetes zafír	0.548
" rubin	0.475
gránát	0.317

Megvizsgálta a relatív keménységet is. Gyémánt hegyet terhelt meg 25 g súllyal és végighúzta a ragyogóra fényezett kísérleti kövek felületén. Az előállott karcok mélységéből a következő viszonzszámokat hozta ki:

sötétkék ausztráliai zafír	0.0138
kékes ceylon zafír	0.0097
vil. zöld ausztr. zafír	0.0069
mesterséges rubin	0.0055

Ha az előzőkben közölt értékeket nem is lehet feltétlen értékekül felfogni, kétségtelen, hogy a mesterséges rubin ütés, kopás ellenében jelentősen nagyobb ellenállást tanúsít, mint a természetes korundváltozatok. Igazolja ezt a köcsiszolóknak azon észlelése is, hogy ahol a legjobb természetes zafír már eltörik, ott a mesterséges rubin még ellenállónak bizonyul.

Különösen gyakran használják a mesterséges korundokat, az eddig használt természetes korundok és gránátok helyett, órákba, áram-, vízmérőkészülékekbe, iránytűkbe, precíziós mérlegekbe csapágyakul. Mind e téren, mind a dróthúzó-készülékekben Európában már teljesen kiszorította a mesterséges korund, különösen a rubin, a természetes köveket. Észak-Amerika egészen a legutóbbi évekig hűségesen kitartott a Montana zafírok mellett, azonban a mesterséges korundok erős versenye miatt legújában ezek termelésével is felhagytak.

A mesterséges korundoknak az is nagy előnyük a természetesekkel szemben, hogy rendkívül olcsó voltak mellett aránylag nagy, egységes kristályokként viselkedő darabokban állíthatók elő. Ez a körülmény különösen a tömegfeldolgozás szempontjából jelentős. A jövőben a mesterséges korundokat minden valószínűség szerint általánosabban fogják használni a vágó-, fűrőgépekben, úgyszintén a kővéséshez is.

A mesterséges spinelleket technikai célokra csak igen kis mennyiségben használják; jelentőségük e téren egészen eltöri a mesterséges korundoké mellett.

A szemlátomást minden tekintetben kifogástalan köveket műszerek segítségével gondosan átvizsgálják szín, tisztaság, nagyság, minőség tekintetében s csak az e vizsgálaton átment, hibátlan kövek kerülnek feldolgozás alá. Mint említettem, a korundcseppek (körték), mikor őket az alapról letörlik, hosszukban, aránylag sima lappal, rendszeren két félre válnak szét. Ezeket a félkörtéket a kívánt formára ugyanúgy dolgozzák fel, fűrészelik, csiszolják, mint a természetes köveket. A csiszolók szerint a mesterséges kövek a természeteseknél ridegebbek, belsejükben a csiszolás folyamán gyakran lépnek fel repedések, melyek a követ, mint ékkövet, használhatatlanná teszik. Különösen nehéz kifogástalanul fényes felülethez jutni lapocskáikon, mert fényesítés közben rendkívül apró szilánkok pattannak le a kő felületéről, vagy egészen parányi, csak mikroszkóp alatt látható repedések keletkeznek a fényezett lapokon. Legellenállóbbnak a mesterséges rubin bizonyult, miért is ez fényesíthető a mesterséges korundok között legjobban.

A mesterséges ékkövek csiszolási formája tág határok között változhat. Leggyakrabban alkalmazzák a különböző briliánsformákat és a tábláskövet, a fehér zafírt úgyszólván csak briliáns-formára köszörülnek. A sötétkék és zöld zafiroknak néha domború alakot is adnak. Ritkább a tojásdad és a marquise-, valamint a függőkbe alkalmazott briolett-forma. A rózsát alig használják.

A csiszolási költségek, viszonyítva a nyersanyag árakhoz, igen nagyok, ezért csak teljesen hibátlan, kifogástalan nyers példányokat érdemes ékköül feldolgozni. A költségek a nyers kő nagyobbodásával csökkennek, ezért aránylag mindig drágábbak a kicsi, egy karátnál nem súlyosabb, csiszolt kövek. Az első időkben a nyers rubin ára karátonként 10-15 arany fillérbe került, ugyanakkor a csiszolt példányok karátjáért 7-10 koronát kértek.

A színes korundváltozatokon, mint általában minden optikailag egytengelyű ásványon, a szín csak akkor érvényesül tisztán, ha a csiszolt kő nagy táblalapja merőleges a kristálytani főtengelyre. Ellenkező esetben többé-kevésbé zavaró mellékszínek lépnek fel. A természetes nemes korundot éppen ezért, hacsak nem jár túlságos anyagvesztéssel, rendszeren úgy köszörülnek, hogy a kristály véglapja szolgál a csiszolt kő táblájául. A mesterséges kövek, mikor az alapról leszabadítják őket, hosszukban kettétörnek és így, felezett körte alakjában, kerülnek csiszolás alá. Hosszú ideig a hasadás szolgáltatta lappal párhuzamosan csiszolták a kő legnagyobb sík lapját, a táblát.

Fentebb szoltunk róla, hogy a mesterséges korundokban az optikai tengely nem párhuzamos a körte főtengelyével, hanem ezzel körülbelül 40°-os szöget zár be. Ez a körülmény a csiszolt kő színében kifejezésre jut. Gyakorlott szemű ékszerészek, kőkereskedők észrevették, hogy a csiszolt mesterséges rubinok színe nem tiszta vörös, hanem gyengébb-erősebb sárgászöld árnyalatú, míg a zafiroknál gyenge zöldes-kék árnyalat lép fel az uralkodó búzavirágkék mellett. Hogy ezeket a zavaró és a kövek szépségét rontó mellékszíneket elkerüljék, minden csiszolás alá kerülő darabon megállapítják az optikai főtengely irányát és ehhez szabják a csiszolandó alakot.

A csiszolt köveket mindennemű ékszerekbe, gyűrűkbe, függőkbe, nyakékekbe, melltűkbe stb. használják, díszítenek velük kisebb-nagyobb műtárgyakat is. Rengeteget szállítanak belőlük Indiába, hol a mondottakon kívül kisebb használati tárgyakat, sőt fegyvereket és lószerszámot is díszítenek mesterséges ékkövekkel. A rubinon kívül különösen szeretik a sárga, kék és fehér zafirokat, míg a spinellek közül az akvamarinkéket keresik leginkább.

### A mesterséges ékkövek ára.

Az első időkben termelt mesterséges rubinok, a kő színe és szépsége szerint, karátonként 4-10 márka árban kerültek forgalomba. Nagyobb kövek, tekintve a kisebb csiszolási költségeket, aránylag olcsóbbak voltak, mint a kisebbek. Fehér zafírok ugyanebben az árban, míg a kék zafírok karátonként 10-15 márkával kerültek eladásra. A PARIS L. eljárása szerint készült „zafírok”, melyek, mint láttuk, spinelleknek bizonyultak, 1908-ban még 27 frankba kerültek karátonként.

A nagy verseny és a termelt nyersanyag rohamosan növekvő mennyisége azonban hamarosan árlemorzsolódáshoz vezetett. Az utolsó békeévben, 1913-ban a nyers körték nagyban 10-12 aranyfillérbe kerültek karátonként, míg elsőrangú csiszolt kövekért a következő árakat fizették:

Németországban gyártott és csiszolt anyag:

rubin	karátonként	1.5-6 márka
zafír	"	5-8 "
ibolyás korund	"	12 "
alexandritszerű zafír	"	8-15 "
fehér zafír	"	2-4 "
sárga zafír	"	2-5 "

Franciaországban gyártott és Bécsben csiszolt kövek:

rubin	karátonként	2-5 korona
fehér zafír	"	4-6 "
rózsarubin	"	4-6 "
zafír	"	7-10 "
sárga zafír	"	7-10 "

A világháború után hirtelen fellendült gyártás túltermeléséhez vezetett, hiszen egyes gyárak havi ötmillió karát mesterséges korundot is állítottak elő s ez a tömegtermelés az árak erős süllyedését vonta maga után. Az 1926. esztendőben a csiszolt mesterséges kövek ára nagyban a következő volt:

rubin, világostól a galambvér vörösig	0.11-0.15 dollár
hiacintszínű korund	0.30 "
padparadszah	0.45 "
aranytopázszerű korund	0.30 "
rózsaszínű korund	0.40 "
fehér zafír	0.27 "
sárga zafír	0.60 "
turmalinzöld zafír	0.50-0.55 "
alexandritszerű korund	0.20 "
világos-, sötétbúzavirágkék zafír	0.35-0.50 "

spinellkék zafír	0.75	"
purpurzafír	0.40	"
spinell, aquamarinkék	0.75	"

Bár a kereslet egyre nőtt, az egyes gyárak versenye annyira lenyomta az árakat, hogy 1931-ben az összes mesterséges ékköveket előállító gyárak egy érdekcsoportba egyesültek Biel (Svájc) székhellyel és együttesen állapították meg az ezentúl érvényes árakat. A nyers köveknek 1931-ben megállapított karátonkénti ára, nagyban, a gyártól véve a következő volt:

	m i n ő s é g			hulladék
	I. a	II. a	2.5	
rubin minden színben	4	3.5	2.5	aranycentim
fehér zafír	4	3.5	2.5	"
ceylon-zafír	9	7	3	"
birma-zafír világos	8	6	3	"
birma-zafír sötét	8.5	6.5	4	"
citromsárga zafír	5	-	4	"
aranysárga zafír	9	7	4	"
padparadzsah	11	9	3	"
zöld zafír	11	7	5	"
kunzit-színű korund	9	7	3	"
alexandritszerű zafír, világos	8	6	3	"
alexandritszerű zafír, sötét	11	8	3	"

#### Spinellek

aquamarinkék, fehér vagy zöld	11	9	-	aranycentim
azúrkék, sárga	13	11	-	"
rózsaszín, világoskék	16	13	-	"
zirkonkék	13	11	-	"
különleges sötétkék	13	-	9	"

Ezek az árak 1-6000 karátig érvényesek, ezen felül 50.000 karátig az árak karátonként egy fél, 50.000 karáton felül egy centimmal olcsóbbak.

A mesterséges ékkövek ára, mint látható, az utolsó évtized alatt erősen esett. De még ezek az árak sem tartották magukat sokáig, ugyanis 1933-ban a kartell felbomlott s ez részben ismét kisebb árlemorzsolódáshoz vezetett.

Budapesten a mesterséges ékkövek forgalma aránylag kicsiny. Áruk kicsinyben, csiszolva, karátonként 2-10 pengő között változik. Legolcsóbbak a rubinok, legdrágábban a szép, telt, egyéb színű korundokat, valamint a spinelleket adják. A budapesti ékszerészek szükségletük túlnyomó részét Németországban szerzik be.

#### **A nagyközönség és a mesterséges ékkövek.**

VERNEUIL mesterséges rubinjait a sajtó, a közönség, a technika újabb vívmányként üdvözölte. Különösen nagy örömmel fogadta a köveket, mint újabb francia tudományos sikert, a francia társadalom; Párizsban a mesterséges rubin keresett divatkő volt az első időkben. A közönség törte magát utána, vásárolta, mert francia, mert tetszetős és mert olcsó volt. A sajtó egyre hangosabban verte a dobot, a napilapok, majd a népszerűsítő folyóiratok cikkei egymást érték.



A napilapok cikkei fölött vastagbetűs címek: „Immár mindenki által megszerezhető a drágakövek”, „Hatalmas áresés a drágakőpiacon”, „Valódi drágakövek fillérékért”...

A nagyközönség, melyet eddig senki sem tájékoztatott a mesterséges rubinok vegyi összetétele, fizikai tulajdonságai felől, megtudta e cikkekből, hogy e műtermékek teljesen azonos sajátságúak, mint a természetes rubinok, őket egymástól semmiféle vizsgálattal megkülönböztetni nem lehet. Hirdették e lapok azt is, hogy a természetes rubinok most már értéküket teljesen el fogják veszíteni s hogy nincs messze az idő, mikor az ember az összes drágaköveket laboratóriumában fogja előállítani.

Az ilyen cikkek természetesen nagy nyugtalanságot keltettek az ékszerészek, drágakőkereskedők és tulajdonosok körében. Fokozta az idegességet a hatóságoknak az az intézkedése is, hogy a zálogházak ezentúl rubint vagy rubinnal díszített ékszereket nem fogadhatnak el. Ráadásul lelkiismeretlen kufárok Indiába csempészték ki nyers rubinokat, ott csiszoltatták s mint valódi indiai köveket hozták vissza és adták el. Néhány ilyen eset kiderült és éppen nem járult hozzá a kedélyek lecsillapításához. A közönség, úgyszintén az ékszerészek egy ideig tartózkodtak a természetes rubinok vásárlásától.

Közben az ismert mineralógusok közül többen foglalkoztak a mesterséges rubinok vizsgálatával s közülük egyik legismertebb francia bűvár, LACROIX, úgy nyilatkozott, hogy a teljesen hibátlan, gázhólyagoktól mentes mesterséges rubint lehetetlen a természetestől megkülönböztetni és nincs az a tapasztalt ékszerész, ki ilyen esetben teljesen bizonyos ítéletet mondhatna. Ilyen nyilatkozat, az ásványtan francia vezető egyénisége részéről, még nagyobb ijedelmet keltett az ékszerészek és egyéb érdekelték körében. Elkeseredett kifakadások hangoztak el gyűléseiken a vegyészek és a vegyi nagyipar ellen, mely egy találmánnyal hatalmas tőkét tesz úgyszólván értéktelenné.

A világvárosok drágakőkereskedői és ékszerész cégei főleg az ellen keltek ki, hogy a gyárak és elárúsítók a mesterséges ékköveket, mint „mesterségesen előállított valódi rubinokat, zafirokat” hozták forgalomba. A „valódi” jelzővel azt akarták kifejezésre juttatni, hogy a kínált kövek nem üvegutánzatok, hanem a természetes korundokkal minden sajátságban megegyező műtermékek. Az ékszerészek szerint ezek a reklámok megtévesztik a közönséget, a „valódi” megnevezés csak a természetes köveket illeti meg. A gyárilag előállítottakat csak mint „műköveket”, műrubin, műzafír stb. szabadna forgalomba hozni. E feltétel ellen viszont megint a gyárak tiltakoztak. Szerintük a közönség a műtermékek irányában elfogult, tudva azt, hogy a műselyem, a műbőr, a művirág nem jelentenek a természetessel azonos selymet, bőrt, virágot, hanem jóval kisebb értékű pótanyagot. Készséggel vállalták azonban, hogy termékeiket „szintetikus zafír” stb. névvel fogják forgalomba hozni.

A német ékszerészek 1910-ben tartott nagygyűlésén egyesek ismét élénken támadták a „kapzsi kémiai ipart”, mely a „felfedezésre sóvár” tudománnyal karöltve becsületes munkával szerzett vagyonokat tesz tönkre. Követelték, hogy törvényileg mondassék ki, hogy a rubin, zafír, gyémánt, smaragd stb. név csak természetes drágaköveket illet meg, a mesterségesen gyártottakat, melyek különben sem kristályok, hanem csak kristályos olvadékok, csak „mietheit”, „rubinoid”, „zafroid” stb. névvel legyen szabad nevezni. Ezt a követelést viszont, magától értetődőleg, az érdekelt gyárak utasították vissza s ismételten felajánlották a gyártmányaik előtt használandó szintetikus jelzőt.

Az ékszerészek most azzal érveltek, hogy a szintetikus szó értelme csak a tanult nagyközönség előtt világos, a nagy tömegeknek e szó jelentését ismét és ismét, úgyszólván egyenként kell majd megmagyarázni. Senki sem biztosíthatja, mondták, hogy ez a magyarázat mindig helyes lesz-e s nem vezet vajon gyakran tévedésekre?

Végre 1914-ben a berlini kereskedelmi kamara ülésén létrejött az érdekeltek között a megegyezés, mikor is kimondották, hogy a gyárilag előállított ékkövek elé mindig oda kell tenni a „mesterséges” jelzőt, ezután zárójelbe foglalva oda lehet tenni a „szintetikus” szót. Tehát „mesterséges (szintetikus) rubin”. A napjainkig eltelt idők azt mutatják, hogy a közönség a szintetikus szó értelmével már megismerkedett s így ma a mesterséges szó, mint felesleges, elmarad. Német- és Franciaországban, a mesterséges ékkövek fő termelő helyein és fogyasztó piacain ma már csak „szintetikus rubin”, „szintetikus zafír” stb. névvel kerülnek a kövek forgalomba.

Nálunk e kérdést még nem szabályozták. Az ékszerészek kirakataiban „rekonstruált rubin” „rekonstruált zafír”, „valódi akvamarin”, „fehér zafír” névvel láthatjuk a mesterséges ékköveket. Rekonstruált rubinok, zafírok, mint említettük, egészen más úton készültek s ma már egyáltalában nincsenek forgalomban. A mesterséges köveknek „valódi akvamarin”, „fehér zafír” néven való árusítása pedig egyenesen megtévesztése a közönségnek. A vásárló abban a hiszemben veszi meg a követ, illetőleg a vele díszített ékszert, hogy természetes drágakövet vett, holott mesterséges követ kapott, az akvamarin esetében még csak nem is akvamarint, hanem spinellt. Kötelezni kellene az ékszerészeket, hogy mesterséges ékköveiket „mesterséges” jelzővel ellátva tartásuk kirakataikban s a vásárló közönséget e kövek eredetéről világossítsák fel. Így a közönség tisztában volna, hogy köve, mely a természetes rubinnal egyébként minden sajátságában megegyezik, gyári termék, hogy a pompás tengerkék kő nem akvamarin, hanem mesterséges spinell.

Az elnevezésre vonatkozó intézkedést külföldön sem tartják be következetesen. A gyárak egy-egy új színváltozatot előállítva, szívesen nevezik el arról a drágakőről, melyhez színben legjobban hasonlít vagy valamely új nevet adnak neki. Így a bitterfeldi gyár által előállított világoszöld korundot „amarill”-nak nevezték el, az aranyberillhez hasonlóan meleg aranysárga színű korundot viszont „heliodor” névvel hozták forgalomba. Láthatunk hirdette szintetikus topázt, turmalint, akvamarint, kunzítot, holott ezeket az ásványokat eddig mesterségesen előállítani nem sikerült. Ezek a nevek alkalmasak arra, hogy a közönséget félrevezessék, mert az ezen nevek alatt árult ékkövek egytől-egyig korund- vagy spinellváltozatok.

Azokat a forgalomban lévő mesterséges ékköveket, melyeknek megnevezése tévedésre adhat alkalmat, helyes megnevezésükkel együtt az alábbiakban adom:

szintetikus hiacint	mesterséges narancsvörös korund
" topáz	" sárga zafír
" heliodor	" aranysárga zafír
" rózsatopáz	" világos vörös rubin
" turmalin	" világos vörös rubin
" kunzit	" rózsás-ibolya zafír
" krizoberill	" sárgászöld zafír
" turmalin	" sötétzöld zafír
" amaryll	" világoszöld zafír
" keleti alexandrit	" alexandritszerű zafír
" akvamarin	" világoskék spinell
" birmazafír	" búzavirágkék spinell
" hope zafír	" sötétkék spinell
" zirkon	" kékeszöld spinell
" smaragd	" zöld spinell
" turmalin	" zöld spinell
" alexandrit	" alexandritszerű spinell
" rózsaberill	" rózsaszínű spinell

Ma, immár több, mint egynegyed század távlatából megállapíthatjuk, hogy az a két mesterséges ékkő, amely körül a legtöbb harc folyt, a rubin és a zafír, a természetes rubin és zafírnak sem az árát nem rontotta, sem az irántuk megnyilvánuló keresletet nem csökkentette. Az a hiedelem, hogy ezek a nagyértékű drágakövek elveszítik kiváltságos helyzetüket és becsüket, nem váltott valóra. Nem váltott valóra, *mert a természetes és mesterséges köveket gondos vizsgálattal egymástól teljes biztonsággal meg lehet különböztetni.* Hogy csalással megpróbálkoztak és meg fognak próbálkozni, az, sajnos, kétségtelen; éppen ezért nagyobb értékű drágakövet, főleg rubint és zafírt csak feltétlen megbízható cégtől vásároljunk, vagy a vásárlandó követ vétel előtt szakértővel vizsgáltsuk meg.

Első időkben számos visszaélés történt az Indiába kiszállított és onnan jellegzetes indiai csiszolással elkészítve Európába visszahozott, vagy Indiát járt idegeneknek eladott kövekkel. Ma, az indiai drágakőpiac jó hírnevének megőrzése céljából, a kormány oly nagy vámmal terheli meg a nyersen beszállított mesterséges ékköveket, hogy a visszaélések kevésbé gazdaságosak.

A természetes rubinok és zafírok iránti kereslet s e kövek ára ma, a rossz gazdasági viszonyok ellenére is, nagyobb, mint a háború előtti években volt. A felsőbb tízezrek világa, kik azelőtt gyémánttal, rubinnal, zafírral és smaragddal díszített ékszereket viseltek, nem fognak most sem pompás gyémántjaik és smaragdjaik mellett gyárilag készült, mindenki által hozzáférhető mesterséges köveket hordani, mikor megvan a lehetőség a természetes és mesterséges rubinok és zafírok biztos megkülönböztetésére. A nemes korund-változatok szép színű, hibátlan példányai nemcsak hogy megtartották régi helyüket a legértékesebb drágakövek sorában, hanem forgalmi értékük határozottan növekedett is. Hozzájárult áremelkedésükhöz részben az is, hogy a legutóbbi kerekasztalkonferenciára Londonba gyűlt indiai fejedelmek minden, az európai piacon kapható szép rubint összevásároltak, részben pedig az, hogy GYÖRGY angol királyi herceg menyasszonyának, eljegyzési ajándékkul, egy pompás ceylon-zafírral díszített gyűrűt ajándékozott s ezzel a zafír a keresett divatkövek sorába lépett. Természetes, aki ma egy drága rubint vagy zafírt vásárol, feltétlen jótállást követel köve valódi volta felől s ezt a jótállást a könek szakember-végezte vizsgálata után, meg is kaphatja.

Roszzabbul jártak a kevésbé szép színű vagy hibás természetes korundok s részben az olcsóbb színes drága- és féldrágakövek. Azok a társadalmi osztályok, melyeknek eddig olcsóbb, tehát kevésbé szép drága- vagy féldrágakövekkel kellett beérniök, szívesen vásárolják ma a szép színű, mutatós és tartós mesterséges ékköveket arany- és ezüstékszerekbe foglalva. Különösen az akvamarin, a gránátok, a nemes kvarcok érzik erősen a mesterséges ékkövek versenyét. Ezek a természetes kövek, bár sokszor szépség dolgában mögötte maradnak a sokkal mutatósabb mesterséges rubinok-, zafírok- és spinelleknek, ezeknél, különösen nagyobb darabokban, jelentősen drágábbak s így a nagyközönség nem igen vásárolja őket. Az áru legyen szép és olcsó, ez a két lényeges feltétel ma a vásárlók részéről s a mesterséges ékkövek mind a két feltételnek százszázalékban megfelelnek.

Igen érzékeny csapást mért a mesterséges ékkövek megjelente a finomabb üvegutánzatokra. Ezek ugyanis nem sokkal olcsóbbak azoknál, sőt akadnak közöttük, melyek árban fölötte vannak a tényleg igen olcsón előállítható mesterséges ékköveknek. Nem ártottak a mesterséges ékkövek az erősen fénytörő üvegfajtákból készült gyémántutánzatoknak. A mesterséges fehér zafírnak ugyanis jóval kisebb a fénytörése és ezért kevésbé mutatja a gyémánt gyönyörű színszórását. Kivételek a smaragdutánzatok, úgyszintén az egészen silány üvegutánzatok is, utóbbiakat azonban valamire való ékszerekbe nem használják. Az idők jele, hogy már a mesterséges ékkövek körül is történnek csalások. Jól sikerült üvegutánzatokat csempe-sznek közéjük s megkísérlik őket, mint mesterséges köveket, eladni.

Végeredményben a mesterséges kövek piacot teremtettek maguknak anélkül, hogy ennek a tényleg értékes természetes kövek kárát vallották volna. Sőt, megjelentük hasznosnak mondható abból a szempontból, hogy újabb tömegeket kapcsolnak be a fogyasztásba, a közönségnek azt a rétegét, mely eddig, ha vásárolhatott, üvegutánzatra volt utalva. Az a nézet, hogy nem érdemes valódi rubint, zafírt vásárolni, mert a mesterségesek éppen olyan szépek, nem áll. A valódi rubin, zafir minden egyes darabja, különösen nagyobb darabjaik, természeti ritkaság. Két vagy több, színre, nagyságra, tűzre pontosan megegyező darabot csak nehezen, vagy egyáltalában nem találunk közöttük. Ezzel szemben a mesterséges kövek gyári tömegcikk, melyekből száz vagy ezer pontosan egyforma nagyságú, színű példányt rendelhetek, melyeket, mint az egy gyárból kikerült író tollakat, nem lehet egymástól megkülönböztetni. A természetes kövek, ha hasonlítanak is nagyságra, színre, mégis megkülönböztethetők egymástól. Ennek oka a természetes drágakövek belső ásványtársulásában keresendő. Minden természetes kő belseje egy kis világ, mely az illető követ, mint egyént jellemzi. A bennük előforduló mikroszkopikus ásványi és folyadékzárványok e kövek színét enyhébbé, melegebbé varázsolják és tömeges felléptük kellemes, a mesterséges köveken soha nem észlelhető selymes fényt hoz létre. Különösen áll ez a nagyobb példányokra. Ezzel szemben a mesterséges kövek belseje üres, bennük legfeljebb gázbuborékokat vagy a kiindulási anyag porszeméit látjuk. Főként ez a különbség adja a kezünkbe a drágakövek és mesterséges ékkövek megkülönböztetésének kulcsát.

### **A drágakövek és a mesterséges ékkövek megkülönböztetése.**

A topáz-, berill-, turmalin-, kunzit- és alexandritnak nevezett mesterséges ékkövek megkülönböztetése azon ásványoktól, melyeknek neve alatt forgalomba hozták őket, nem nagy feladat. Más a fajsúlyuk, fénytörésük, pleochroizmusuk, mint amilyent a nevük alapján várnánk, úgyhogy ezen értékek meghatározása alapján biztosan megállapíthatjuk korund vagy spinell voltukat. Hogy mesterséges kövekkel van dolgunk, ennek bebizonyítása már kissé nehezebb. A kérdést polarizációs mikroszkóppal való gondos vizsgálattal dönthetjük el. A vizsgálandó követ erősen fénytörő folyadékba (rendesen monobrómnafthalinba) helyezük s hogy a részleteket jobban megfigyelhessük, a mikroszkóp blendéjét szűkítjük. A követ két-három helyzetben, de legalább is lapjukra és élükre fektetve, vizsgáljuk át.

Nézzük először azokat a követeket, melyek fajsúlyuk és fénytörésük alapján spinelleknek bizonyultak s vizsgáljuk őket keresztezett nikolok között. A természetes spinell, mint optikailag izotróp ásvány, keresztezett nikolok között mindig és minden állásban sötét marad. A mesterséges spinellek ezzel szemben rendellenesen, hullámosan oltanak ki. Segítségünkre van az a tény is, hogy a mesterséges spinellek egészen más színűek, mint amilyenben a drágakőül használt természetes spinellek szoktak előfordulni. A zárványok vizsgálatában a korundoknál tárgyalt módszert alkalmazzuk.

A korundok, tekintve, hogy a természetesek és mesterségesek színe egymással teljesen megegyezik s a kövek optikailag egyformán viselkednek, már több munkát adnak. Az egyetlen biztos mód a mesterséges és természetes korundok megkülönböztetésére a kövek belsejének gondos és alapos átvizsgálása mikroszkóp segítségével.

A természetes korundok túlhevített gőzök és gázok jelenlétében keletkeznek a mesterségeseknél jóval alacsonyabb hőmérsékleten, egy kialakulófélben lévő ásványtársulás közepette. Ezen ásványtársulás idősebb (a korund előtt keletkezett) tagjainak mikroszkópi tücskéit, lemezkéit, kristálykáit tartalmazzák a korund kristályok szilárd zárványokként, míg folyadékzárványaik víz- és folyékony széndioxid-cseppecskékből állanak.

A természetes rubinok leggyakoribb ásványi zárványai a rutilnak apró, rendkívül finom tűcskéi, illetve türendszerai. A vékony, hosszú tűcskék egymással párhuzamosan és egy másik hasonló rendszert  $60^\circ$ -nyi szög alatt metszve helyezkednek el a rubinkristályok belsejében. Az egymást metsző tűk rendszere szabályos rácsot, úgynevezett szagenit-rácsot alkot a rutilzárványos rubinok belsejében. Mikroszkópos rutilrács-rendszerek okozzák egyes lelőhelyek rubinjainak és zafirjainak kellemes, gyengén selymes fényjátékát. A rácsoknál jóval ritkábbak a rutilnak apró, egyenként fellépő, zömök kristálykái. A rutilnál gyéribben találkozunk a korundok zárványai között a csillámnak, valamint a vascsillámnak (hematit) kicsiny, igen vékony lemezkéivel. Annál sűrűbben tartalmaznak a természetes korundok folyadékzárványokat. A kőnél mindig gyengébb fénytörésű folyadékcspepecske mellett rendszerint ott látunk egy kisebb-nagyobb gázhólyagot (libellát). A folyadék rendszeren víz, ritkábban széndioxid; utóbbi, ha a követ  $30^\circ\text{C}$  fölé hevítjük, eltűnik. A folyadékzárványok felléphetnek egyenként is, de rendszeren számos, végtelen apró cspepecske alkot egy-egy felhőszerű foltot vagy zárványrendszert a kőben. Egy kristály vagy csiszolt példány belsejében két, sőt több zárványrendszert fedezhetünk fel egymás mellett vagy alatt s ezeken kívül néha egy-két nagyobb, magában álló szilárd vagy folyadékzárványt is. (XXI. tábla.)

Az egyes kövek különböző pontján vagy pontjain egyenként fellépő nagyobb vagy rendszerekké egyesült kisebb zárványok adják meg minden egyes természetes kőnek a maga *egyéniségét*. Ezt a zárványok adta *egyéniséget* a mesterséges kövekben soha meg nem találjuk.

Szemben a természetes korundokkal, a mesterségesek sem ásványi, sem folyadékzárványt nem tartalmaznak. Láthatunk azonban belsejükben kör, csepp alakú vagy megnyúlt gázhólyagokat. Az első időkben gyártott rubinok némelyikének belsejében már szabad szemmel vagy nagyítóval nézve feltűnnek egyes apró, fekete pontok, melyek mikroszkóp alatt élesen határolt, feketének látszó gázhólyagoknak bizonyulnak. A nagyobbak közül némelyiknek belsejében világos magot láthatunk. A gyártási eljárások tökéletesedésével e gázhólyagoknak száma mind kevesebb, térfogata mind kisebb lett, az újabban gyártott kövekben csak alapos mikroszkópi vizsgálat után fedezhetünk fel egyet-egyét. A mikroszkópos vizsgálat folyamán vigyáznunk kell, hogy meg ne tévesszenek az esetleg a kő felületére tapadt levegőbuborékok. A mikroszkóp csövét pontosan beállítjuk, hogy a gázhólyag helyzetét biztosan megállapíthassuk, majd a követ megforgatva, más oldalról is megvizsgáljuk.

Ásványi és folyadékzárványok hiánya, viszont gázhólyagok jelenléte döntő bizonyíték a vizsgált kő mesterséges volta mellett. Gázhólyagok mellett némely mesterséges kőben a kiindulási anyagnak, az alumíniumoxidnak rendkívül finom szemecskéit találjuk. A porszerű szemecskék a körte körvonalait követve helyezkednek el, a csiszolt köveken gyengén görbült vonal vagy vonalak alakjában húzódnak át.

Fontos és sok esetben jól használható adatot nyújt a kövek természetes vagy mesterséges voltának megítéléséhez a növekedési vonalak pontos megfigyelése. Ehhez a vizsgálatához a „blendét” teljesen leszűkítjük. Idegen színű ásványokban a festőanyag eloszlása nem mindig egyenletes, annak jeléül, hogy a festőanyag nem keveredett tökéletesen az alapvegyülettel. Sötétebben-világosabban színezett rétegeket látunk a kövek növekedési lapjaival párhuzamosan elhelyezkedve. Ezek a különböző erősen színezett rétegek a természetes korundokban a hatszöges oszlop lapjaival párhuzamosan futnak. A mesterséges korundokban e növekedési rétegvonalak a körte felületének görbületeit követik. Minél kisebb a körte, annál erősebb a rétegvonalak görbülete és megfordítva. Különösen szembeűnt a rétegvonalak futása az első időkben gyártott rubinokban, melyekben részben az aránylag gyors adagolás, részben a megolvadt anyag hirtelen hűlése következtében a festőanyagnak nem volt ideje az alumíniumoxid tömegében tökéletesen elkeveredni és összegyűlt a legtovább olvadt állapotban maradt legfel-

sőbb szintekben. Ezekben a kövekben a sávozottság már nagyítóval észrevehető, mikroszkóp alatt meg éppen erősen szembeűnő. A napjainkban készült sötétebb színű kövekben a rétegezetheg alig vehető észre, világosabb színűekben pedig egyáltalában nem látszik. Rubinokban a rétegvonalak általában vékonyabbak és sűrűbben következnek egymásra, mint a zafirokban.

Ha a kövek természetes vagy mesterséges voltát egyedül e növekedési rétegvonalak alapján kell eldönteni, igen óvatosan kell eljárni és feltétlen biztos jelnek e vonalaknak kimondottan görbe lefutását vehetjük. Párhuzamosan futó, görbe növekedési vonal-rendszer mesterséges kövekre jellemző.

Mesterséges korundokon csak egészen elvétve észleltek eddig ikerösszenövést. Ha tehát a vizsgált kő ikernek bizonyul, úgy ez inkább természetes köre utal.

A csiszolt mesterséges ékkövek lapocskáinak felületén, erősebb nagyítás mellett, gyakran észlelhetők apró repedések, melyek néha a kő belsejébe is behatolnak. Ezek a repedések a kövek belső feszültsége következtében keletkeznek a csiszolás folyamán s a kő lapjainak tükrözését zavarják. Gyakorlott szemű drágakőkereskedők és ékszerészek a mesterséges köveknek ezt a hibáját gyakran már nagyítóval észreveszik.

Különösen azelőtt gyakran fordult elő, hogy a csiszolt mesterséges korundok színe nem volt tiszta, hanem zavaró árnyalatokat árult el. E zavaró mellékszínnek akkor mutatkoztak, ha a csiszolásnál nem vették tekintetbe az optikai főtengely helyzetét és a kő táblalapja az optikai főtengellyel hegyes szöget zárt be. Tekintettel arra, hogy az értékes, szép, természetes köveknél mindig igen vigyáznak arra, hogy a szín a lehető legtisztábban érvényesüljön, a zavaró, kellemetlenül ható mellékszínnek megjelenése úgyszólván kizárólag mesterséges köveken észlelhető. Újabban a mesterséges köveket is csak az optikai követelményeknek megfelelőleg csiszolják, úgyhogy a most említett hiba egyre gyéribben jelentkezik, illetőleg csak régebben gyártott példányokon tapasztalható.

Röntgen-, katód- és ultrabolyasugarak behatására előálló fényjelenségekről, valamint az esetleges utánvilágításokról már az egyes kövek tárgyalásánál szólottunk. A meghatározásnak ez a módja azonban nem egészen megbízható, mert az egyes gyárak mindent elkövetnek, hogy gyártmányaiknak a természetes kövektől e téren eltérő sajátságait megváltoztassák.

## 2. HAMISÍTVÁNYOK ÉS ÜVEGUTÁNZATOK.

A mesterséges korundok és spinellek gazdag színskálája lehetővé teszi, hogy velük az összes színes drágaköveket, topázt, akvamarint, ametisztet, turmalint stb. helyettesíthessük, az egyetlen smaragd kivételével. Ennek jellegzetes, pompás zöld színét nem sikerült eddig mesterséges ékköveken előállítani. A szintelen korund és spinell fénytörése és színszórása messze a gyémánté mögött marad, ezek a mesterséges szintelen ékkövek fakók, élettelenek a ragyogó gyémánt mellett.

A smaragd és gyémánt az a két drágakő, melyeknek mesterséges előállítása mind tudományos, mind gyakorlati szempontból érdemes feladat. Míg e feladat megoldva nincsen, a hamisítványok és utánzatok egyik főcélja, hogy e két drágakövet pótolja a nagyközönség számára megszerezhető olcsóbb ékszerekben.

*Hamisítványok.* Hamisak azok a drágakövek, melyeknek természetes színét mesterséges beavatkozással tetszetősebbé változtatják, melyeknek hibáit valamely úton-módon eltüntetik és végül, melyeket más drágakövekkel, esetleg üveggel kombinálva, valamely értékesebb drágakő neve alatt hoznak forgalomba.

A drágakőhamisítás, mint a történeti részben láttuk, jelentős múltra tekinthet vissza. Mindig akadtak vállalkozók, kik véletlen vagy rövidebb-hosszabb próbálgatás révén eljárásokra bukkantak, melyek segítségével kevésbé értékes kövekből jóval értékesebbnak látszó hamisítványokat készítettek. Felfedezéseiket, sajnos, igen gyakran állította szolgálatába a nyereségvágy, sokszorosan megkárosítva a nagyközönséget.

Hamisítványokat, mint ilyeneket forgalomba hozni, főleg azon célból, hogy a vékonyabb pénzüek is szebb, látszólag értékesebb kövekhez jussanak, semmi törvénybe nem ütközik. Azonban hamisítványt, mint valódi drágakövet eladni, csalás.

A hamisítás mérve rendkívül széles skálájú. Kezdődik az egyes átlátszó kövek színének hevítéssel vagy besugárzásokkal való megváltoztatásával, folytatódik az olcsóbb kövek festésével, majd a kövek hibáinak különböző úton való eltüntetésével, hogy a két vagy három darabból összeállított kettős vagy hármas kövekben (doublettek és triplettek) érje el a csúcs pontot.

Az enyhébb beavatkozásokat, melyek végeredményben csak tetszetősebb színűvé varázsolnak egyes köveket, nem is nevezzük tulajdonképpen hamisításnak, csak szépítésnek. Egyes kövek színének melegítéssel, vagy Röntgen- és rádiumsugárzással való megváltoztatását, valamint a féldrágaköveknek, különösen a kvarcváltozatoknak festését már tárgyaltuk, úgyhogy most csak a köveknek foglalás útján való szépítését és a kettős- és hármasköveket fogjuk tárgyalni.

A foglalással kapcsolatban űzött szépítési eljárások különösen abban az időben virágoztak, mikor a rendszeren rózsának vagy táblának csiszolt drágaköveket szekrénykésen foglalták. A drágakövek alá, a szekrényke fenekére ragyogóra fényezett fémlapot helyeztek, hogy a kő tüzét fokozzák. Ezt a műveletet bélelésnek nevezték. A lapocska a színes kövek alatt arany, a gyémánt alatt ezüst volt s ez utóbbit, ha a gyémántnak színe sárgásba játszott, gyengén kék festékkel vonták be. Halványabb színes kövek esetében a kívánt sötétebb színű festéknek vizahólyaggal elkevert oldatával vonták be a fémlapocskát, hogy a kő teltebbnek lássék. Ha a kő értékét belsejében lévő egy vagy több sötét foltocska (zárvány) rontotta, akkor a szekrényke belsejét pörkölt elefántcsont és mastix keverékével, úgynevezett moorral festették be, kivéve azokat a helyeket, melyek a kő foltjai alá estek. Így a foltok eltűntek, vagy legalább

is nehezebben voltak észrevehetőek. Szokás volt régebben, különösen a gyémántrózsák foglalásánál, a bélelő fémlapocskán tussal vékonyan kirajzolni az élek irányát.

Színes köveknél különösen azokban az esetekben használták a színes bélelést, midőn ugyanazon drágakő több példányát foglalták egy ékszerbe (karkötő, diadém, nyakék) s az egyes kövek színe árnyalatokban eltért egymástól. Ilyenkor megfelelőleg színezett bélelőlapocskák segítségével igyekeztek lehetőleg egy árnyalatra hozni az összes köveket. A drágakövek bélelése igen régen űzött eljárás, benne főleg a keletiek voltak nagy mesterek. Az Indiában vásárolt ékszerek szekrényekesen foglalt kövei úgyszólván kivétel nélkül bélelve vannak.

A bélelésnél már ártalmasabb az az Indiában szokásos eljárás, hogy a színes követ, rendszeren rubint, tüzének fokozása miatt alsó részén megfűrik s a mélyedést fényesen ragyogó arannyal töltik ki. Ma, amikor az átlátszó köveket úgyszólván kivétel nélkül karimásan, ritkábban kapcsokkal foglalják, a bélelés lehetősége egészen kicsiny. Karimás foglalásnál ugyanis csak a karima belsejét lehet színes festékkel vagy színes puderral bevonni.

Sárgás árnyalatú gyémántoknak alsó, a karima alá eső facettáit szokták kék festékkel gyengén bevonni. Színes köveknél viszont közvetlen a karima alatt festik a követ a kívánt sötétebb színnel.

Kettős köveknek (doubletteknek) azokat a hamisítványokat nevezzük, melyek két, egy alsó és egy felső rész összeragasztása útján készülnek. Ha az alsó és felső rész közé egy, rendszeren vékony, középrészt illesztnek, úgy hármas kövekről (triplettekről) beszélünk. A hamisításnak ez a módja szintén tekintélyes múltra néz vissza. A rómaiak már nagyszerűen értettek a kettős kövek előállításához és különösen szívesen alkalmazták, midőn gemmák készítéséhez vagy pecsétgyűrűbe nagyobb, egyenletesen rétegzett onix-, szardonix-példányra volt szükségük.

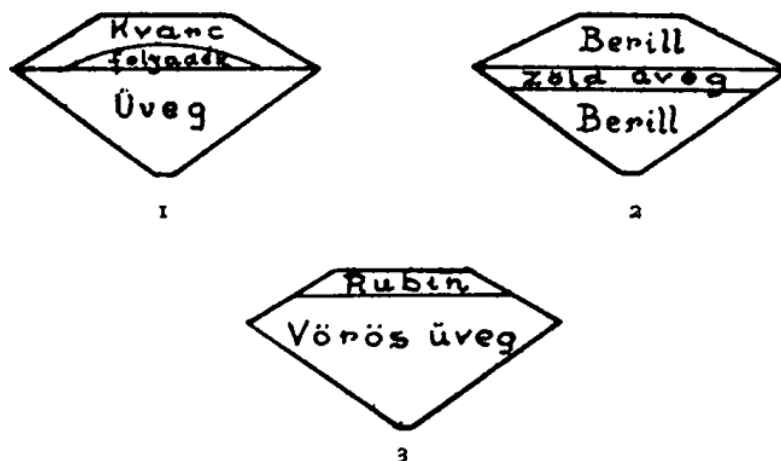
A két fél, az alsó és felső rész összeragasztásához a legkülönbözőbb ragasztószereket, főképp a kanada balzsamot és a vízüveget használják. A két felet pontosan egymáshoz illően csiszolják s a ragasztás rendszeren a kő karimájának magasságában történik, úgyhogy a ragasztás helyét a foglalásnál a fémkarika teljesen elfödi. A kettős kövek különösen a múlt században, főként ennek második felében terjedtek el, de rengeteg volt belőlük forgalomban a háborút megelőző időkben is. Ma az olcsó és szép mesterséges drágakövek erősen háttérbe szorították ezeket a hamisítványokat s közülük csak egyeseknek (Tecla smaragdok) van nagyobb kelendőségük. A kettős kövek ősi hazája India, hol a pompásan sikerült hamisítványokkal főleg a valódi keleti drágakövekre vágyó pénzes amerikaiakat és angolokat tévesztik gyakorta meg. Európában a kettős kövek gyártásának Párizs a központja, de sok kerül ki a Francia Jura vidékéről, valamint a csehországi Turnov modernül berendezett gyáraiból is.

Megkülönböztetünk valódi, félhamis és hamis kettős köveket. Valódiaknak azokat a kettős köveket nevezzük, melyeknek mind alsó, mind felső része ugyanazon valódi drágakőből készült. Ez esetekben a két felet csak azért ragasztják egybe, mert a nagyobb kövek jóval értékesebbek, mint a kisebbek. A valódi kettős kövek gyártásához rendszeren lapos, vékony gyémánt, rubin, zafír, smaragd-példányokat használnak. Megcsinálják a briliáns vagy tábláskő felső részét s a pontosan hozzácsiszolt alsó résszel egy darabbá ragasztják össze. Színes köveknél az is gyakori eset, hogy a valódi kettős kövek ugyanazon drágakő különböző példányaiból készülnek. Teltebb, sötétebb színűből a felső rész, halványabból az alsó. Valódi kettős köveket általában csak értékesebb drágakövekből készítenek, mert ezeknél van jelentősebb árkülönbség a kisebb és nagyobb súlyú példányok között.

A félhamis kettős kövek esetében a felső rész valódi drágakő (gyémánt, rubin, zafír, smaragd), az alsó rész kevésbé értékes kő (berill, kvarc), vagy éppen üveg. Különösen gyakoriak voltak a múlt században a gyémánt-kvarc, gyémánt-fehér zirkon, gyémánt-fehér zafírból, úgyszintén a felül halványabb színű smaragdból, alul zöld üvegből készült kettős kövek.



A hamis kettős köveknek mind felső, mind alsó része készülhet egészen olcsó természetes kövekből (kvarc, berill, gránát), az alsó rész üvegből is. Előbbi esetben igen vékony, a kívánt színűre festett üveglemezkét iktatnak a két fél közé. Így készülnek korunk legelterjedtebb és legsikerültebb kettős kövei, az úgynevezett *Tecla-smaragdok* is. A szintelen berill-, vagy halványkék akvamarinból pontosan egybevágóan csiszolt alsó és felső részt egy vékony, sötétzöld színű, olvadásig hevített üveglemezkével forrasztják egybe. Kihülés után a karimát gondosan lecsiszolják. Régebben a két felet kanadabalzszammal ragasztották össze s a szint vékony anilin-festékréteg adta. Az ily módon színezett hamis smaragdok azonban aránylag rövid idő alatt elhalványodtak. Az üreges kettős kövek alsó felének belsejébe kis üreget mélyesztenek, ezt a kívánt színű folyadékkal töltik meg s így ragasztják össze a két felet. (23. ábra.)



23. ábra.

1. Üreges kettőskő, 2. Tecla smaragd (hármaskő) és 3. Félhamis kettőskő vázlatos rajza.

A csehországi Turnovban a század elején nagy mennyiségben gyártották a gránátból és üvegből álló kettős köveket. Indiai almandinból vagy cseh gránátból (piropból) köszörülük a felső részt, ennek sima alsó lapját vörös, zöld vagy kék színű üvegdarabnak szintén simára csiszolt felületéhez illesztik s muffel-kemencében az üveg olvadáspontjáig hevítik, mikor is a két fél elválaszthatatlanul összeolvad. A kihült példányon azután az alsó üvegrészt a felső résznek megfelelőleg csiszolják. Különösen szépek a felül almandinból, alul kék üvegből összeállított, ibolyáskék „zafirok”. Gránát- és meggyvörös üvegből állnak a „doublett rubin” névvel forgalomba hozott hamisítványok. A foglalt doubletteket felismerni igen nehéz, csak pontos mikroszkópi vizsgálattal boldogulunk.

*Megtévesztés helytelen elnevezésekkel.* A drágakövek helytelen megnevezése azon időkre vezethető vissza, midőn az egyes ásványfajokat sem fizikai, sem kémiai szempontokból nem ismerték pontosan s az ásványokat legszembeűnőbb külső sajátságaik alapján (fény, szín, alak) nevezték el. A ragyogó, szintelen kövek gyémántok, a vörösek rubinok, karbunkulusok, a kékek zafirok, a zöldek smaragdok voltak. Bár azóta megismerkedtünk az ásványország tagjainak fentemlített sajátságaival, ezek az egykor a tudatlanság adta nevek még ma sem tűntek el. A mindig uralkodott sajátosan emberi tulajdonság, a hiúság tartja őket fenn. Az a nő, ki egy pompás zöld követ visszautasítana, ha a kereskedő zöld gránát néven kínálná, megveszi, ha az urali smaragd nevet hallja. A spinell név irányában bizalmatlansággal viseltetne, de büszkén hordja a követ mint balais rubint. A múlt század végén Amerikában felfedezett szép, világoszöld hiddenitet az ékszerészek kénytelenek voltak lithium-smaragdnak elkeresztelni s a közönség, mely a hiddenitre reá sem nézett, e név alatt szívesen vásárolta. A nagyközönség a drágakövek közül csak a legértékesebbeknek nevét ismeri s ha

csekély pénzén ékszert vesz, ezeket a köveket keresi, hiszen gyermekkorra meséi óta ezek képviselik szemében a kincset, az értéket. Ismeretlen nevű kővel szemben, legyen az bármely szép is, bizalmatlan. És az ékszerész nem kínál neki spinellt, zirkont, citrint, kordieritet, hanem szolgál balais-rubinral, matura-gyémánttal, arany-topázzal, hiúz-zafírral. Ha az értékesebb kövek neve alatt eladott gyakoribb ásványokért az ékszerész az ezeknek megfelelő árat kéri, úgy senki nem károsult, a vevő elégedett, mert aránylag olcsó árért olyan drágakövet kapott, melynek nevét talán már gyermekkorra óta ismeri és az eladó sem csinált rossz üzletet. Csalás azonban az eladó részéről, ha ezen kevéssé értékes kövekért azoknak a drágaköveknek árat kéri, melyeknek neve alatt eladta őket. A leggyakrabban használt megtévesztő nevek a következők:

<i>kereskedelmi név:</i>	<i>ásványtani név:</i>
aranytopáz	citrin
arizona-gyémánt	kvarc
arizona-rubin	gránát
balais-rubin	teltebb vörös spinell
bouttelia-kő	moldavit
brazíliai rubin	vörös topáz
brazíliai zafír	kék turmalin (indigolit)
brazíliai smaragd	zöld turmalin
ceylon-rubin	almandin
ceyloni krizolit	sárgászöld turmalin
ceyloni opál	holdkő
cseh-gyémánt	kvarc
cseh-rubin	rózsakvarc
cseh-topáz	citrin
füsttopáz	füstkvarc
hiacinttopáz	sárga zirkon
hiúzzafír	kordierit
kaliforniai jade	vezuvián
kaliforniai rubin	gránát
kapkrizolit	prehnit
kaprubin	gránát
kapsmaragd	prehnit
keleti opál	nemes opál
keleti smaragd	zöld korund
kirgiz smaragd	diopáz
koloradó-rubin	gránát
lithium-smaragd	hiddenit
madeira-topáz	citrin
mármarosi gyémánt	kvarc
matura-gyémánt	színtelen zirkon
mexikói onyx	forráskő
montana-rubin	gránát
német lazurkő	kékre festett kalcedon v. jaspis
nyugati topáz	citrin
nyugati türkisz	kékre festett mammut fog
rézsmaragd	diopáz
skót-topáz	citrin
spanyol-topáz	citrin
starlit	világoskék zirkon
szibériai rubin	vörös turmalin (rubellit)
uráli smaragd	demantoid (zöld gránát)
víz-zafír	kordierit

*Üvegutánzatok.* A Krisztus előtti XIV. században élt Tuth-Ankh-Amen sírjának kincsei mindennél jobban igazolják, milyen kiválóan értettek az egyiptomiak már abban az időben, több mint három évezreddel ezelőtt, a drágakőutánzatok készítéséhez. A király sírjában talált ékszerekben és dísz tárgyokban fehér, vörös, kék, zöld, sárga, fekete üvegutánzatokat, tehát hat színt találtak, közülük egyeseket, például a kéket több árnyalatban (lazúrkék, világoskék, zöldeskék). Üvegutánzataik rendszeren át nem látszóak, illetőleg áttetszőek; megfelelő formára vágott darabjaikat rekesz-művű ékszereikhez használták, vagy kisebb amuletteket (szkarabeuszokat) öntöttek belőlük. Üvegeik alkatrészei a ma gyártott közönséges üvegeivel megegyeznek, de mivel a nyersanyagot nem tudták kellőképpen tisztítani, nem tudtak tiszta, átlátszó üveget készíteni. A különböző színeket, éppen úgy, mint ma, fémoxidok segítségével érték el.

Hogy a rómaiak már mesterileg értettek az üvegutánzatok készítéséhez, ezt PLINIUS írásaiból tudjuk, ki ma is használt módokat ajánl az üvegutánzatoknak a valódi drágakövektől való megkülönböztetésére. Különösen jó sikerrel utánozták a vésett köveket, a gemmákat; fennmaradt utánzataik között nem egy mesteri munkát találunk. A császárság korából származó papyrus Holmiensis smaragdutánzatok készítésének leírását adja; SENECA viszont megemlíti, hogy drágakőutánzatok ólomüvegből (plumbum vitreum) készülnek. A középkorban Kelet szállított a valódi drágakövek mellett jól sikerült üvegutánzatokat. Ezek az utánzatok jórészt Indiából származtak, hol szintén messze multa tekint vissza a drágakőutánzatok készítése. A középkori Európában Velence városában virágzott fel, az ottani üvepiparral kapcsolatban, a drágakőutánzatnak használható színes üvegek gyártása. A piacot hosszú ideig uraló Velence Csehországban kapott az újkor elején veszedelmes versenytársat. Utóbbi vezetőhelyét a mai napig megtartotta, mellette Bécsnek és Franciaországnak, főleg Párizsnak van jelentős drágakőutánzat-ipara.

Az üvepipar ezen ágát erősen fellendítette a magas ólomtartalmú, nagy fénytörésű üvegfajták előállítására. Ezeket az ólomüvegeket felfedezőjük, a bécsi STRASSER JÓZSEF ékszerész után „strass”-nak nevezzük. Előállításukhoz kvarcot, ólomoxidot és káliumkarbonátot használnak. A nyersanyag tisztasága rendkívül fontos. Az igen finomra porított keveréket egy napig tartják az olvadáspontot csak kevéssel meghaladó hőmérsékleten s lassan hűtik ki. Összetétele:  $\text{SiO}_2$  38.2 %,  $\text{PbO}$  53 %,  $\text{Al}_2\text{O}_3$  1 %,  $\text{K}_2\text{O}$  7.8 %, bór- és arzénsav nyomokban. Ha az ólomtartalmat csökkentjük, úgy csökken az üveg fénytörése is. Emelkedik a fénytörés, ha a káliumot thalliummal helyettesítjük. A thalliumüveg színszórása is igen nagy, megközelíti a gyémántét:

közönséges káliumüveg	0.037
thallium-ólmüveg	0.049
gyémánt	0.057

A káliumólmüveg átlagos fajsúlyával, 3.6-3.8-el szemben a thalliumólmüveg fajsúlya igen magas, 4.2-5.4. Az ólmüveg keménysége kicsiny, öt körül jár.

Kristályosodási folyamatok következtében idővel a strass gyakran elveszti átlátszóságát, megzavarosodik, homályossá válik. A színtelen strassból csiszolt brilliánsokat, melyek nagy fénytörésük és erős színszórásuk miatt a gyémántnak legjobb utánzatai, „simili gyémántok”-nak nevezik. Igen gondosan tisztított nyersanyagból gyártott nátrium- vagy kálium-kalcium-üvegből készülnek az olcsóbb gyémántutánzatok, ezeknek alsó lapocskáit azonban be szokták ezüstözni, hogy fényük élénkebb legyen. A színes köveket utánzó üvegeket fémoxidok segítségével festik. Rézoxidul- és szeléntartalmú kadmiumsulfid vörös színűre festi az üveget. A gyönyörű rubinvörös színt rendkívül finoman eloszlott arany adja. A nyersanyagul használt, igen gondosan tisztított homokot aranykloriddal keverik össze, százezer rész homokra 6-12 rész aranyat számítva. Az olvadt tömeget gyorsan hűtik ki, mikor színtelen-gyengén zöldes színű lesz, majd óvatos hevítésre előtűnik az immár állandó, szép rubinvörös szín. A szín,

melyet a rendkívül finoman eloszlott aranszemecskék okoznak, lehet kékesbe játszó is, árnyalata és teltsége az aranszemecskék nagyságától és eloszlásának mikéntjétől függ.

Mangánoxid borvörös-ibolyásvörös színt ad, kobaltoxid sötétkéket; ha e keverékhez kevés barnakövet adnak, úgy az olvadék ibolyás árnyalatot nyer. A borostyánkő-sárga üveget vas- és titánoxiddal festik. Kálium-kalciumüveget szép aransárgára fest egy kevés barnakő, szalmasárga színt viszont kismennyiségű szén ad. Ólomüveget e két anyaggal festeni nem lehet, ezt az üvegfajtát ezüstoxid, vagy krómezüst, esetleg antimonoxid és antimonszulfid keverékével festik sárgaszínűre. Ha sárgára festett üveghez kobaltoxidot adnak, a sárga és kék keverék színe, a zöld áll elő. Zöld üveget ad ezenkívül a krómoxid és a rézoxid. Ha a nyersanyaghoz kevés kobaltoxidot adnak, a nyert üveg zöld színe kissé kékesbe, ha antimont adnak hozzá, akkor inkább sárgásba fog játszani. Szép smaragdzöld színű üveget 1000 rész strass, 8 rész rézoxid és 0.2 rész krómoxid keverékéből állítanak elő.

Még a legvékonyabb rétegben is átlátszatlan fekete üveg káliumüvegből készül olymódon, hogy az üveget nagyobb mennyiségű ónoxiddal olvasztják össze. Az áttetsző, tejfehér, úgynevezett opálüveg szintén közönséges üveg, melyhez kevés kalciumfluoridot és ónoxidot adtak.

Fehér, átlátszatlan, zománcszerű üveget kapnak, ha káliumüveg nyersanyagához csonthamut vagy kevés ónoxidot adnak. Ezt a fehér üveget fémoxidok éppen úgy színezik, mint az átlátszó üvegfajtákat; türkisz, lazurkő utánzatokat állítanak elő belőle. A türkiszutánzat világoskék színét rendszeren rézoxiddal, a lazurkő sötétkék színét kobaltoxiddal adják.

A többi mesterséges korundváltozathoz képest aránylag későn előállított zafir pótlására egy különleges üvegutánzatot hoztak forgalomba századunk elején, „saphir scientifique” néven. A pompás kékszínű utánzatnak keménysége lényegesen nagyobb az összes többi üvegfajtakénál, lévén ezek keménysége 5-6, míg e kék üvegé 6.75. Fajsúlya 2.63, fénytörési együtthatója 1.565. Tekintve a mesterséges zafiroknak még ma is aránylag nagy árát, ebből az utánzattól még most is meglehetősen mennyiség kerül forgalomba.

Újabban megolvasztott hegyikristályból előállított, úgynevezett kovaüveget is használnak drágakőutánzatok készítésére. Mint a közönséges üveg, úgy ez is minden színűre festhető fémoxidok segítségével. Keménysége 6 körül van, tehát keményebb a strassnál, valamint a közönséges káliüvegnél. Fajsúlya 2.2, izotrop, fénytörési együtthatója 1.44.

Nagyon fontos feladat a mesterséges ékköveknek színskálájából hiányzó smaragdzöld szín pótlása. Jobbnál jobb üvegutánzatok kerülnek forgalomba, közöttük olyanok is, melyek a valódi smaragdokra annyira jellemző zárványokat is sikerrel utánozzák.

Francia gyártmány az összetételére nézve a valódi smaragdhoz közel álló, úgynevezett „elemzésálló” smaragdzöld berilliumüveg, melyet a nagy bécsi Armany-cég „smaragdolin” név alatt hoz forgalomba. Csiszolatlan állapotban rendszerint kis rudacsákák, lemezkék alakjában kerül piacra, a gyárból újabban mesterséges korundokhoz hasonló kis körtécskékben is szállítják. A kereskedelemben nem egyszer „rekonstruált” vagy „mesterséges smaragd” néven emlegetik, holott sem a rekonstruált, sem a mesterséges ékkövek sorába nem tartozik, lévén anyaga különleges üvegfajta. Mikroszkóp alatt belsejében számos légbuborékot és kisebb, sötét foltocskát vehetünk észre, utóbbiak valószínűleg a színező anyag egyenlőtlen felhalmozódása miatt jöttek létre. Egyes körtealakban forgalomba hozott példányok szabadszemmel vagy gyenge nagyítással nézve hosszúkás, a valódi smaragdok folyadékzárványaira rendkívül emlékeztető gázzárványokat tartalmaznak. Ha e zárványok igen kicsinyek, úgy zavaros foltocskákat, zászlókat alkotnak az utánzat belsejében. A hosszúkás gázzárványok a megolvadt anyag kihúzásával is keletkezhetnek. A smaragdolin fajsúlya 3.3-3.45, fénytörési

együtthatója 1.62, mindkét érték nagyobb, mint amelyeket a természetes smaragd esetében nyerünk; a keménység azonban jóval csekélyebb, valamivel nagyobb ötnél.

Színben kitűnően sikerült smaragdutánzatokat hoz forgalomba 1926 óta a barcelonai José Ferrer-cég; gyártmányainak fizikai sajátságai igen közel állnak az előbb tárgyalt utánzatokéihoz. Az említettekén kívül számos, jobban-kevésbé jobban sikerült smaragdutánzat kerül állandóan forgalomba, jelezve, hogy ez a pompás zöldszerű drágakő keresett kedvence a közönségnek.

Szépségben a természetes avanturint messze felülmúlja az avanturin-üveg. A Velence melletti Murano híres üvegyáraiban állították elő már századokkal ezelőtt s előállításának titkát féltékenyen őrizték. A titok idővel feledésbe ment s csak a múlt század elején fedezte fel újra BIBAGLIA muranói üvegyáros. A meglehetősen bonyolult gyártási eljárás, PETTENKOFFER M. szerint, a következő: A kiindulási anyag könnyen olvadó, alkáliákban gazdag ólom-kalciumüveg, melyet rézoxiddal, vasoxiduloxiddal és kevés magnéziumoxiddal olvasztanak össze. A lassan kihűtött üveg barnaszínű, de még egyszeri felmelegítés után szép vöröses-barnaszínű lesz. E másodszori felmelegítés alkalmával több óra hosszat tartják a tömeget az olvadáspontot megközelítő hőmérsékleten. Ezt, az immár vörösszínű kiindulási anyagot „hematinon”-nak vagy „purpurin”-nak nevezik. A hematinonhoz vasreszeléket adnak s az anyagot ismét megolvasztják. Az olvadt tömegben a fémvas a rézoxidot fémrézzé redukálja s ez apró, ragyogó lapú oktaéderek alakjában válik ki. A kihűlt avanturin üveg vöröses-barnás alapszínéből élénk fénnel ragyognak elő a réznek legkülönbözőbb helyzetekben beágyazott apró oktaéderjei. Gyártási helye ma is Murano. Kisebb-nagyobb dísz tárgyak készítésére használják; csiszolnak belőle gyűrűköveket is. Ára az alapszín világosabb-sötétebb árnyalata szerint 1-5 arany márka között változik különként. A feketesávós, úgynevezett szurkos kövek, valamint a rosszul sikerült, likacsos darabok ennél is olcsóbbak. A valódi avanturintól egyszerű kézi nagyító segítségével megkülönböztethetjük, mert a rézkristálykák oktaédes alakja rögtön szembetűnik.

### 3. DRÁGAKŐVIZSGÁLÓ-INTÉZETEK.

Mivel kizárt dolog, hogy minden ékszerész vagy legalább is minden nagyobb cég teljesen felszerelt dolgozó-helyiséggel és megfelelően kiképzett szakemberrel rendelkezzen, a drágakő-kereskedelem központjaiban, nagyobb forgalmú világvárosokban egyes világcégek, egyesületek vagy maga az állam tartanak fenn egy-egy drágakővizsgáló-intézetet, mely a nagyközönségnek is rendelkezésére áll.

Párizsban a Chaumet-, New-Yorkban a Tiffany-cég fejlesztette ki eleinte csak szerényen berendezett laboratóriumát teljesen modern felszerelésű intézetté; Bécsben az állam állított fel 1912-ben drágakővizsgáló intézetet, melyet a drágakőismeret egyik legkiválóbb szaktekin-télye, MICHEL H. vezet. A bécsi példát csakhamar Berlin követte, hol a német ékszerészek és ötvösök egyesülete tartja fenn a HOUDELET A. vezetése alatt álló, kitűnően felszerelt intézetet. A német drága-, féldrága- és mesterséges ékkő-csiszolás központjában, Idarban, a WILD G. O. alapította intézet működik. Szerényebb berendezésű, a legfontosabb vizsgálatok elvégzését megengedő laboratóriumokat egyre nagyobb számban rendeznek be a nagyobb külföldi drágakőkereskedő- és ékszerészcégek.

Az említett nagyobb intézetek szakemberei a kérdéses követ átvizsgálják, a vizsgálat eredményéről írásbeli, az intézet pecsétjével ellátott igazolványt adnak. Az igazolvány tartalmazza a kő teljes leírását, így pontos méreteit, csiszolási alakját, facettái számát, súlyát tized milligrammig, színét, összes optikai tulajdonságait, valamint a mikroszkóp alatt észlelt belső paragenezist. Az apró részletekig menő pontos leírás lehetetlenné teszi, hogy a bizonyítvány segítségével esetleg egy másik kő kerüljön forgalomba, lévén annyira pontos, hogy a zárványoknak a csiszolási forma egyes facettáihoz való helyzetét is pontosan megadja. A felcserélés lehetősége tehát teljesen kizárt. Értékesebb kövek esetében a kő egyes nagyobb zárványairól vagy kisebb zárványok alkotta felhők- és zászlókról mikrofotográfiákat is készítenek és ezeket a kis füzetalakú bizonyítványba erősítik. E mikrofotográfiák segítségével a kő mikroszkóp alatt rögtön azonosítható.

A vizsgálatokért és a bizonyítvány kiállításáért bizonyos megszabott, igen méltányos díj fizetendő. Igazán értékes drágakövet, főleg rubint, zafírt, smaragdot ma Európa és Amerika világvárosaiban sem cégek, sem magánosok nem vásárolnak a drágakővizsgáló-intézetek jóállása nélkül. Mindezek az intézetek gyöngyvizsgálatra is be vannak rendezve.

Az intézetek erkölcsi hatása igen nagy. A közönség nyugodtan fektethet be nagyobb összeget drágakövekbe, a kitűnő szakemberek vezette intézet tekintélye biztosítja afelől, hogy feltétlenül megbízhat a vásárolt drágakő valódi voltában. A csalók működését a drágakővizsgáló-intézetek igen megnehezítik, mert míg a legnagyobb gyakorlatú ékszerészek is tévedhetnek, a tapasztalatlan közönséget meg éppen könnyű tévútra vezetni, az intézetek jól képzett szakemberek kezelte műszerei csalhatatlanok. Aki tehát nagyértékű drágakövet vásárol, jól teszi, ha teljes megnyugvása érdekében azt egy drágakővizsgáló intézetben bemutatja. Csak sajnálhatjuk, hogy nekünk hivatalosan felállított drágakővizsgáló intézetünk még nincsen.

## 4. DRÁGAKÖVEK, MELYEKNEK MESTERSÉGES ELŐÁLLÍTÁSA MA MÉG CSAK TUDOMÁNYOS JELENTŐSÉGŰ.

### *Gyémánt.*

Mióta a francia forradalom nagy áldozata, LAVOISIER kimutatta, hogy a gyémánt elégetésekor széndioxid keletkezik, tehát a gyémánt anyagának túlnyomórészt szénből kell állania és DALTON felismerte, hogy e fejedelmi drágakő a szénnek egy kristályosodott változata, azóta számos kutató kísérletezett az érdekes feladattal, miként lehetne az alakatlan szén ragyogó drágakővé átváltoztatni.

Nem egy elemet ismerünk, mely két, sőt három - kristálytani és fizikai szempontból különböző - módosulatban fordul elő földünkön (allotrop-elemek) s ezen elemek különböző módosulatait elő is tudjuk állítani. Feladatunk a legtöbb esetben könnyű, mert ismerjük azokat a feltételeket, melyek mellett az egyik vagy másik módosulat keletkezik s tudjuk azt is, mely viszonyok között állandó az egyik vagy másik változat. Ezenkívül a több módosulatban előforduló, úgynevezett allotrop-elemet tetszés szerint vihetjük át cseppfolyós vagy gázalakú halmazállapotba s ismerjük egy vagy több oldószerét is.

A szén esetében jóval nehezebb a feladat. A szén két kristályos módosulatának (grafit, gyémánt) stabilitási körülményeit távolról sem ismerjük még teljes pontossággal, a szén nem tudjuk sem cseppfolyósítani, sem gázalakú halmazállapotba átvinni s csak igen korlátolt mennyiségben oldható a szén egyes fémekben. Az az egy bizonyos, hogy a gyémánt, mint a szénnek legtömöttebb atomszerkezetű változata, rendkívül nagy nyomás alatt és - oldószerére való tekintettel - tetemes hőmérsékleten keletkezett.

Előállítását számosan kísérelték meg az utolsó száz esztendő alatt (SILLIMANN, HANNAY, MARSDEN, ROUSSEAU, MOISSAN), de a kísérleteik eredményeül nyert rendkívül apró kristálykák, a legújabb vizsgálatok szerint, nem bizonyultak gyémántoknak. Napjainkban a sajtóban olyan hírek kerültek napvilágra, hogy a gyémántgyártás kérdését megoldották és pedig Londonban és Bécsben majdnem egyidőben. A londoni „gyémántok”, az ottani kereskedelmi kamara hivatalos vizsgálata alapján, spinelleknek bizonyultak, a bécsi gyémántok azonban komolyabb érdeklődésre tarthatnak számot.

A német birodalmi szabadalmat 1934-ben nyerte el (589.144. sz.) az eljárás, melyet röviden a következőkben ismertethetünk: A kiindulási anyag 60-90 % vasreszelék, 5-25 % kohósalak, 5-15 % amorf szén. A finoman porított és elkevert anyagot egy különleges, igen nagy hőt és nyomást elbíró ötvözetből készült masszív fémtömb üregébe helyezik. Közvetlenül az eljárás megindulása előtt jelentősebb mennyiségű szilárd széndioxidot vagy folyékony szénmonoxidot juttatnak az anyaghoz. Az üreget tömítő szelencével ellátott, nemes acélból készült dugattyú zárja, ennek mozgatásával idézik elő a kívánt nyomást. Az üregbe gázvezeték szolgál, a reakció alatt széndioxid- vagy szénmonoxidgázt vezetnek roppant nyomással a reakcióterbe. Az üreget lezárják, a dugattyú segítségével 5000 atmoszférára emelik a nyomást, majd elektromos fűtéssel az egész készüléket 900-1000 C° hőmérsékletre hevítik. Mikor a kívánt hőfokot elérték, a nyomást 90 sec. alatt 15.000 atmoszférára emelik fel, majd 10-30 sec. múlva ismét lecsökkentik, és pedig 60 sec. alatt 5000 atmoszférára s a fűtést is kikapcsolják. Ezen eljárásnak többszöri ismétlésével sikerült, a feltalálók leírása szerint, többé-kevésbé torzult oktaéderes külsejű, homályos lapu, 1-5 mm átmérőjű gyémántkristályokat előállítani. A kísérletek roppant veszélyesek és költségesek, a készülékek egymásután robbantak fel a roppant nyomás alatt.

A mesterséges gyémántkristályokat a bécsi állami drágakővizsgálóintézetben a következő eredménnyel vizsgálták: A gyémántkristályok oktaéderesek, színük kissé sárgás, feltűnően hasonlítanak a Dél-Afrikából származó, úgynevezett kapgyémántokhoz. Közülük a legnagyobb 5 mm átmérőjű és negyed karát súlyú. Fajsúlyuk, keménységük, fénytörésük tökéletesen megegyezik a természetes gyémántokéval, elégetésükkor semmi hamu vissza nem marad, anyaguk tehát tiszta szén. Röntgen-sugárral vizsgálva, ugyanazt a belső szerkezetet mutatják, mint a természetes gyémántok.

Ezen hivatalos hírek szerint tehát megvolna a mesterséges gyémánt, egyelőre azonban csak mint tudományos siker. Előállítása ugyanis jóval többbe kerül, mint amennyi az előállított kövek értéke. Hogy sikerülni fog-e a közel jövőben az előállítási költségeket annyira leszorítani, hogy a gyémánt előállítása éppen oly jó üzletté váljék, mint a mesterséges korundoké s hogy az esetleg majd nagyban előállítandó mesterséges gyémántokat meg tudjuk-e valamely vizsgálattal a természetesektől különböztetni, azt persze most még nem tudhatjuk.

#### *Smaragd, topáz, zirkon.*

Ezeknek a drágaköveknek a mesterséges előállítása is sikerült már, de az eredmények tisztára tudományos értékűek, mivel az előállított kristálykák rendkívül kicsinyek, gyakorlati felhasználásuk éppen ezért még lehetetlen.

#### *A „bécsi türkisz”.*

A természetessel kémiaiilag teljesen azonos mesterséges türkisz nincsen. Igen közel áll azonban hozzá mind kémiai összetételben, mind fizikai sajátásaiban az a műtermék, melyet egy félrész malachit, hat rész alumíniumhidroxid és két rész tömény foszforsav keverékéből állítanak elő. A finom porrá őrölt alkatrészek gondosan elkevert elegyét valamivel 100 C° fölé hevítik, majd nagy erővel összesajtolják. A csiszolt és fényezett tömeg a kívánt nagyságú darabokra vágva, „bécsi türkisz” névvel kerül forgalomba s tulajdonképpen az eredetihez fajsúlyban, keménységben, kémiai összetételben közel álló hamisítvány. A valódi türkisztől megkülönböztetni igen nehéz.



## IV. ÁLLATI EREDETŰ ÉKESSÉGEK.

### 1. IGAZGYÖNGY.

Mint a legértékesebb drágaköveknek, úgy a gyöngynek sem Európa a hazája. India és Kína népe, azután a perzsák, már ősidőktől ismerik s aranynál, sőt a legtöbb drágakőnél is többre becsülik. A legrégebb reánk maradt gyöngyöt a Louvre őrzi egy, Krisztus előtt 520 körül élt, perzsa hercegnő ékszerének töredékében.

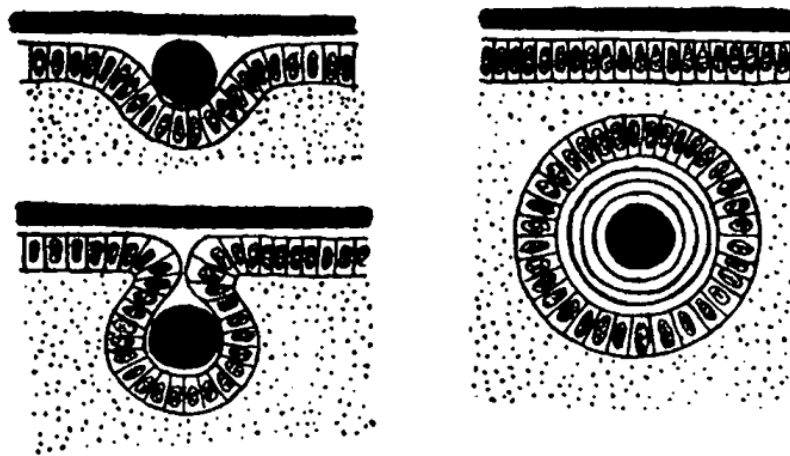
Hogy az ókor népei a gyöngy keletkezésének kérdését kutatták volna, arról nincs tudomásunk, maradt reánk azonban néhány kedves meséjük, melyek a gyöngy születésével foglalkoznak. Minden esztendőben egyszer, Nisan hó 16. napján, mesélik az indusok, mikor halvány rózsásan kezd derengeni a hajnal, a gyöngykagylók százezrei emelkednek a tenger felszínére, hogy héjukat kitérve, egy-egy csepp harmatot felfogjanak. Néhány perc és a rengeteg kagyló egyszerre zárja teknőjét, majd vissza süllyed a mélybe. A felfogott ragyogó harmatcseppek pedig szelíd fényű gyöngyökké változnak át. Mit mond e bájos mesével szemben a tudomány?

A gyöngyöt tengeri és édesvízi kagylók több faja, valamint egyes tengeri csigák termelik. Csak azokban a kagyló- és csigafajokban találhatunk gyöngyöt, melyek gyöngyházat termelnek, mert a gyöngy nem egyéb, mint a rendestől eltérő körülmények között keletkezett gyöngyház. Az összes gyöngytermő lágytestűek közül messze kimagaslik jelentőségében a tengeri gyöngykagyló (*Meleagrina margaritifera*). Rajta s néhány változatán kívül a *Pinna*-, *Ostrea*-, *Mytilus*-nembe tartozó néhány tengeri kagyló szolgáltat még gyöngyöket. A gyöngytermő folyami kagylók közül az európai, középázsiai és északamerikai folyókban honos az *Unio*-nemhez tartozó folyami gyöngykagyló (*Unio margaritana*), valamint a keletázsiai *Anodonták* termelnek különösen gyöngyöket. Egyes tengeri csigákban, így a *Strombus gigas*-ban, úgyszintén a fülcsigában (*Haliotis*) is találunk néha igen szép gyöngyöket.

A kagylók lágy testét két félből álló, szorosan záródó, kemény mészhéj veszi körül. A kagyló testét a héjtól egy, a hátoldalon eredő lágy bőrlemez, a köpeny választja el és teljesen körülveszi. A köpenynek a héj felé eső oldalát burkoló, egymáshoz szorosan csatlakozó hámsejtek választják ki a héj anyagát s ezek termelik az igazgyöngyöt is. A gyöngykagylóknak csak igen kis, nem is egészen 1 %-a tartalmaz gyöngyöt, a gyöngy tehát nem szükségképpen tartozéka a gyöngykagylónak.

A héj három, különböző kagylóknál különböző vastagságú, rétegből áll. A legkülső sötétbarnás vagy sötétzöldes réteget szerves anyag, a konhin alkotja. Ezen belül következik a héjnak legvastagabb rétege, az oszlopréteg. A héj szilárdságát adó oszlopréteget a héj felületére merőlegesen álló, szorosan egymás mellé illeszkedő hatszöges oszlopok építik fel; anyaguk szénsavas mész. A legbelsőbb réteg a szintén szénsavas mész alkotta gyöngyházzréteg, melyet rendkívül vékony (0.005-0.0022 mm), az oszlopréteg hatszögeire lapjukkal vízszintesen elhelyezkedő, pikkelykék építenek fel. Ezek a szintén szénsavas mészből álló pikkelyek, egymást cserépszindelyszerűleg fedik, miért is a gyöngyházzréteg erős nagyítás alatt, szabálytalanul kanyargó rajzokat mutat. A rendkívül vékony, egymást részben fedő lemezek interferenciája hozza létre a gyöngyházzréteg jellegzetesen szelíd színjátékát, míg az úgynevezett gyöngyházzfényt a finom réteges szerkezet okozza. A gyöngyházzréteg pikkelykeit, éppen úgy, mint az oszlopréteg hatszögeit, kötőanyagként konhin tartja össze. Az egyes kagylófajok gyöngyházzrétegének vastagsága különböző. Néhol ki sem fejlődik, másoké, így a tengeri gyöngykagylóké, tekintélyes méreteket ér el. A vastag gyöngyházzrétegű kagylókat gyöngyházukért halásszák.

A héj védi az állat lágy testét számos állati ellensége, a fenék finom iszapja ellen, szerepe tehát fontos az állat életében. A köpenynek a kemény héj anyagát kiválasztó, a héjat felépítő hámsejtjei a héj kisebb nagyobb sérüléseit is állandóan befoltozzák, kijavítják. Mivel a köpeny és a héj közé véletlenül bekerült testecskék (homokszem, élősdiék) a hámsejteket izgatják, ezek egy részét rendkívül fontos munkájukban akadályozzák, az állat beboltozza őket, gyöngyházburkot építve köréjük. Ha a gyöngyházburkok a héjhoz tapad, azon félgömb vagy veséded kiemelkedést hozva létre, álgöngy-ről beszélünk. Igazgyöngy akkor keletkezik, ha az idegen anyagot körülvevő gyöngyházburkok minden irányban szabadon, gömbalakban fejlődhetnek ki az állat testében. (XXII. tábla.) Ilyenkor a betolakodott idegen testecskét körülölelő hámsejtek bemélyednek a köpeny húsos belsejébe s lefűződve a köpeny felületéről, körülburkolják a testet, körülötte zárt hólyagot, úgynevezett „gyöngyzsákot” alkotva. Ezek a köpeny húzába vándorolt és itt gyöngyzsákot alkotó hámsejtek kiválasztó működésüket itt is folytatják és az idegen testecske köré héjanyagot választanak ki. Mivel a kiválasztás és a növekedés rendszerint minden irányban szabad, a keletkező test, a gyöngy, általában gömbölyű. A gyöngyöt tehát ugyanazok a hámsejtek választják ki, melyek a héjat is felépítették, ezért a gyöngy anyaga azonos a héj anyagával, felépítése azonban körkörösén réteges. (24. ábra.) Rétegei a héj rétegeinek felelnek meg, megtaláljuk a konhin, az oszlop és a gyöngyházréteget. A gyöngyházréteg pikkelykéinek vastagsága az igazgyöngyökön 0.0005-0.002 mm. A gyöngyházpikkelyek ragasztó anyagául szereplő konhinréteg igen vékony, vastagságát NEUMANN P. és SCHMIDT W. J. 0.00009-0.00013 mm-re becsülik. Az igazgyöngy szelíd fényét a réteges-pikkelyes felépítés okozza, enyhe színjátéka pedig interferencia-jelenség. A fény és szín áttetszőséggel párosulva, hozzák létre az igazgyöngy szelíd szépségét, melyet már évezredek óta csodál az ember.



24. ábra.  
Gyöngy keletkezése.

A gyöngy színe főképpen attól függ, hogy a felülethez közel eső rétegei tartalmazzak-e konhint. A felső rétegekben konhintól mentes gyöngyök színe világos gyöngyszürke, kéesszürke. Ezeket a gyöngyöket, úgyszintén a kissé sárgás árnyalatú tejfehéreket „érett gyöngyök”-nek nevezik a gyöngykereskedők, szemben azokkal a gyöngyökkel, melyek szürkés vagy barnás foltosak, jelölül annak, hogy az illető pontokon a felülethez közel konhin rakódott le. Minél kiterjedtebbek a konhinfoltok s mentől közelebb esnek a felülethez, annál sötétebb színű a gyöngy. A vékony konhinrétegek sárgás, a vastagabbak barnás, sőt fekete színt kölcsönöznek, vékony konhinlemezkek okozzák a zöldesbe játszó, úgynevezett olajos foltokat. Vastagabb vagy a felülethez közel eső oszlopos réteg kékesre színezi a gyöngyöt. Hogy egyes gyöngyök annyira kedvelt rózsás színét mi okozza, nem tudjuk.

Minden szép színekben játszó gyöngy legfelsőbb rétegeiben bizonyos mértékben átlátszó. Minél mélyebbre hatolhat be a fény a gyöngy belsejébe, annál varázslatosabban érvényesül a felületi rétegek interferenciája, annál erőteljesebb a gyöngy színjátéka. Ez a, csakis a legkülsőbb gyöngyházzrétegekre szorítkozó, átlátszóság hozzátartozik a gyöngy szépségéhez, első minőségű vagy mint a kereskedelemben nevezik, első vizű gyöngyök, enélkül el sem képzelhetők. Gyöngyök, melyeknek színjátéka átlátszatlanság miatt nem érvényesül, az úgynevezett „éretlen gyöngyök”.

A különböző termelőhelyekről származó gyöngyök színben, színjátékban többé-kevésbé eltérnek egymástól, úgyhogy a nagyobb gyakorlatú gyöngykereskedők, alapos megtekintés után, legtöbbször meg tudják állapítani a gyöngy származási helyét. Hogy a gyöngy színjátéka másképpen érvényesül természetes és mesterséges fényben, sőt erősebb és gyengébb napfénynél is, az természetes. Különösen szépen érvényesítik színjátékukat a gyöngyök kék alapon. A fekete gyöngyök a Déli-tengerben, világoszöldek Kelet-Indiában, fényes zöldek Japán partjain fordulnak inkább elő. Világoskék gyöngyöket termel néha a *Mytilus edulis*, zöldeket és gyengén rózsásakat egy *Spondilus*-faj, ibolyásakat az *Arca noe*.

A gyöngy fajsúlya az aragonit fajsúlya (2.937) alá esik, mivel felépítésében mindig részt vesz szerves anyag is és emellett a gyöngy vizet is tartalmaz. Fajsúlya 2.65-2.9 között mozog; úgy az ezen értékeken felüli, mint az ezeken aluliak kivételek. Az ausztráliai gyöngyök fajsúlya általában felette áll a keletről (Perzsa-öböl, India, Ceylon) származó gyöngyökének. Keménységük 3.5-4.5 közé esik, tehát valamivel nagyobb, mint az aragonité és a kalcité. A rendkívül apró pikkelykékből finom rétegesen felépült gyöngy szerkezete magyarázza meg a nagyobb keménységet s e szerkezettel áll kapcsolatban a gyöngyöknek aránylag nagy kohéziója is. A gyöngyök rugalmassága közepes, átlagosan kisebb, mint az utánzatoké. Ha egy üveglapra 70 cm magasból igazgyöngyöt ejtünk alá, ez 35-40 cm magasra ugrik vissza az ütközés után, az utánzatok ellenben jóval magasabbra.

A gyöngyök összetétele megfelel a gyöngyöket szolgáltató kagylók átlagos héjösszetételének. Számos tengeri igazgyöngy elemzésének adatai szolgáltatták az alábbi középértéket:

szénsavas mész	91.72 %
szerves anyag	5.94 %
víz	2.23 %
vesztés	0.11 %
	<hr/>
	100.00 %

Az édesvízi gyöngyök rendszeren tartalmaznak mangán-nyomokat is.

Savakkal szemben a gyöngy igen érzékeny, teljesen azonban nem oldódik fel bennük, mert a szerves rész visszamarad. Alkáliák viszont a szerves vázat oldják, miért is ezek hatására a gyöngy felcserepesedik. Az az ismert történelmi anekdota KLEOPATRA királynő gyöngyéről, hogy tudniillik a királynő ANTONIUS tiszteletére rendezett lakomáján hatalmas értékű gyöngyét ecetbe dobta s mielőtt megakadályozhatták volna, a feloldott gyöngyöt megitta, nem lehet való, mert olyan híg ecetben, melyet veszély nélkül lehet inni, a gyöngy csak lassan oldódik.

A gyöngyök növekedése nagyon lassú. RIEDEL szerint a folyami gyöngykagylókban a gyöngyházzréteg évente 0.048-0.052 mm-el növekszik. A japán nevelt gyöngyök évi növekedése átlagban 0.089 mm. Azonban az oszlopos-, valamint a konhinrétegeknek gyorsabban kell növekedniök, mert a fenti adatok szerint egy idős, mondjuk 13 éves kagyló, legfeljebb 2.57 mm átmérőjű gyöngyöt tartalmazhatna, már pedig ennél jóval nagyobbakat is ismerünk.

Ha a gyöngyházat kiválasztó hámsejtek mind egyenlően működnek és a gyöngyöt növekedésében egy irányból sem gátolja semmi, úgy a keletkezett gyöngy gömbölyű lesz. Egy külföldi szakember meghatározása szerint a gyöngy nem más, mint gömb alakban kifejlődött héj. A definíció nem egészen helyes, mert a gyöngyök közt nem túl gyakoriak a kifogástalan gömbalakúak, nagyobb részük többé-kevésbé torzult: lapos, csepp-, körte- vagy egyéb, különös, bizarr alak. Az erősen torzult, különös alakú gyöngyöket „barokk gyöngyök”-nek nevezik. Ha a gyöngy növekedés közben kiszabadul a köpeny húsából és a héjhoz tapad, keletkezik a „benőtt gyöngy”, míg a héjon keletkezett fél- vagy háromnegyed-gömbalakú, esetleg alaktalan kinövéseket „álgöngyök”-nek nevezzük.

Minden gyöngynek van magja, a mag rendesen homokszemecske, néha élődi vagy ennek petéje. A mag nem helyezkedik mindig pontosan a gyöngy közepén el.

*A tengeri gyöngykagyló előfordulása.* A gyöngykagyló-fajok melegvizű tengereknek sekélyebb partvidékein, öbleiben élnek, ott, ahol a fenék nem túl iszapos és megtelepedésre alkalmas sziklák bővében akadnak. Elterjedési körük az egyenlítőől északra a 35°-, délre a 23°-ig terjed. Ezen az övön belül szórványosan minden kontinens és sziget partjain megtaláljuk a gyöngykagyló egyik-másik fajtát, halászásra alkalmas nagyobb telepekben azonban csak néhány helyről, Ázsia, Ausztrália, Közép-Amerika egyes pontjáról, ismerjük. Afrika partvidékeiről jelentős gyöngykagylótelepeket nem ismerünk.

Földünk egyik legrégebben ismert és gyöngytermelésben ma is vezető szerepet játszó vidéke a Perzsa öböl nyugati része, az arab partok mente, különösen a Bahrein-szigetek vidéke. Innen húzódnak körülbelül 70 mértföldre dél felé a kagylópadok. A fenéken, 6-13 méteres mélységben, száz és százezer számra élnek itt a gyöngykagylók odatapadva a fenék korallmészkövéhez. A kifejlett kagylók kétszeres tenyérnagyságot és négy centiméter vastagságot is elérnek.

Az esztendőnek kagyló-halászásra alkalmas négy hónapjában 3000-3500 bárka nyüzsög a partvidék vizén, bárkánként átlag tíz emberrel. A partvidék népessége a gyöngyhalászat idejére 50.000 főre is felszaporodik. A halászok bennszülött arab bűvárok, kik 1-1.5 percig is kibírják a víz alatt, összeszedve ez idő alatt - a magukkal vitt kosárba - a kezük ügyébe eső kagylókat. Rövid pihenés után újra leszállanak és ez a rettenetes, a szervezetet erősen igénybe vevő munka négy hónapon keresztül megszakítás nélkül folyik. A fedélzetre kerülő kagylókat éles, keménypengéjű késsel nyitja fel két-három ember s az előkerült gyöngyöket a vezető veszi őrizetbe.

Az itteni gyöngyök, míg ki nem száradtak, kissé zöldes árnyalatúak, kiszáradás után fehérek vagy gyengén sárgásak. Minőségük általában a legkiválóbb az összes igazgyöngyök között. A gyöngyöket a parton nagyobb cégek veszik át s az évad termelését ezek dolgozzák fel: szárítják, csiszolják, fűrják, majd sorokká állítják össze. A kagylók héját gyöngyházfeldolgozó üzemek vásárolják össze. A háború előtti időben indiai kereskedő házak megbízottai vették meg a gyöngyöket s Bombayba, Madrasba szállították. Tőlük kerültek a perzsa gyöngyök Európába. Ma India egyre jobban kikapcsolódik a forgalomból, a gyöngyöket arab kereskedők vásárolják össze s az ő közvetítésükkel kerülnek az európai, amerikai piacokra.

Az egyes esztendők zsákmánya meglehetősen eltérő. A háború előtt egy-egy év gyöngyhalászatának eredménye 1-5 millió dollár érték közt ingadozott, a háború alatt a termelés erősen csökkent. A háború után emelkedő termelés maximumát az 1928-29. esztendőben érte el, mikor is két, illetőleg három millió angol font értékű gyöngyöt halásztak. Ez a hatalmas gyöngymennyiség az árak lemorzsolódásához vezetett.

Már a Krisztus előtti VI. században halászták Ceylon gazdag gyöngykagylótelepeit. A telepek a sziget északnyugati csúcsán vannak, a Mannar felé vezető útvonal mentén. A legfontosabb padok az északi szélesség 8° 30' és 9°-a, közt húzódnak, szemben Maruchukkaddival, a ceyloni gyöngykereskedelem gócpontjával. A két angol mérföld hosszúságot és kétötöd mérföld szélességet elérő padok egymás mellett és mögött sorakozva, Negumbótól Mannarig húzódnak a szárazulattól messze bent a tengerben. A tengerfenéket itt korall-mész össze-cementálta durvaszemű gránit, homok és kagylótörmelék alkotja s hogy a fiatal kagylóknak minél kedvezőbb megtelepedési lehetőségeket teremtsenek, az érdekeltek hatalmas mészkőtömböket süllyesztenek a fenékre. A kagylók a legalkalmasabb életfeltételeket 11-24 méter közötti mélységekben találják meg. A telepeket az államhatalom védi a rablógazdálkodás ellen, a halászat minden esztendőben csak bizonyos, kijelölt övekben van megengedve s csak tenyérnyi nagyságú és ujjnyi széles, vagy ennél nagyobb kagylókat szabad felszínre hozni. A halászati idő március-április hónapokra esik, midőn e vidéken aránylag legnyugodtabb a tenger.

Körülbelül 300 bárka halászik itt minden évben, átlag tíz-tíz búvárral s minden bárka naponta 15-20.000 kagylót hoz felszínre. A partra vitt kagylókat rothasztják, a rothadó tömeget erős vízszugárral átmoszák s az előkerült gyöngyöket összegyűjtik, majd tisztítva rostaszerkezettel, nagyság szerint osztályozzák. Bár a gyöngyök minősége jó, nagy átlagban mégis alatta marad a Perzsa-öbölből származóknak.

A ceyloni gyöngypadok évi termelése erősen ingadozó. Több jó esztendőt egészen rossz évek követnek, majd egy idő múlva ugrásszerűleg emelkedik a termelés, hogy azután ismét hirtelen csökkenjen. A múlt században például csak 36 évben volt eredményes a halászat, a többi esztendő közel meddő maradt. Az 1905. év kiváló eredménnyel zárult, jók voltak a következő évek is, ezek után azonban egészen 1925-ig igen rossz esztendők következtek.

Sok kárt okoznak a telep állományában, a rablóhalakon és a tengeri csillagokon kívül, a kedvezőtlen irányú áramlatok, melyek iszapot, moszattömegeket hordanak a telepekre vagy a kagylóivadékok roppant mennyiségben sodorják el olyan helyekre, hol a fiatal állatok elpusztulnak. Az Ipantivusban állomásozó biológiai kutatóintézet vezetőjének, DUBOIS-nak tanácsára újabban a kagylókat Röntgen-sugarakkal világítják át, megállapítandó, vajon tartalmaznak-e gyöngyöket. A képen a gyöngyszemek halvány foltocskák alakjában jelentkeznek. A gyöngyöt nem tartalmazó kagylókat visszabocsátják a tengerbe, hogy az állományt hiába ne csökkentsék.

Ausztrália telepei a kontinens északi- és északnyugati partvidékén húzódnak Kap-Yorktól Shark Bayig. Gazdagok Queensland északkeleti partjainak telepei is. A rendszeresen csak 1868-ban kezdődött halászat a fehérésszínű, ezüstösfényű, főleg Európában kedvelt gyöngyök mellett inkább a gyöngyházért folyik. A kereskedelemben kerülő gyöngyház túlnyomó mennyiségét Ausztrália gyöngykagylótelepei szolgáltatják. A nem éppen gyakori gyöngyök között akadnak egészen kivételes nagyságúak is, így innen származik a legnagyobb ismert gyöngy, a Hovpe-gyöngy, úgyszintén a pompás Déli kereszt is. A gyöngyök értéke általában a perzsa gyöngyöké alatt marad. Ausztrália évi átlagos gyöngytermelését 75.000 font értékűre becsülik.

Az ausztráliai szigetvilág számos jelentős telepe (Tuamotu Társaság, Fidzsi-szigetek, Tongareva, Új-Kaledonia partjai) főleg gyöngyházat szolgáltat, gyöngytermelésük nem számottevő. Gazdagok a Tahiti-szigetek gyöngypadjai, évi gyöngytermelésük 15-20.000 font értékűre becsülhető; az itt talált gyöngyök nagysága eléri a 60 graint is.

Az ausztráliai telepeknek mintegy folytatása a Celebes, Borneo, majd Japán egyes partvidékéről ismert gyöngykagylópadok, közülük azonban jelentőségre egy sem éri el az eddig tárgyaltakat. Celebesről, Borneóról nagyritkán kerül egy-egy csodálatosan szép gyöngy az indiai uralkodók kincsesházába, európai piacokon az itteni gyöngyök szerepet nem játszanak. Japán évszázadok óta halászott gyöngykagylópadjai újabban a tenyésztett gyöngyök révén jutottak különös jelentőséghez.

Közép-Amerikának mind a Csendes mind az Atlanti-óceán felé eső partvidékein vannak gyöngykagylópadok, melyeket az őslakók már jóval Amerika felfedezése előtt halásztak. A hódítók által Spanyolországba szállított mesés gyöngykincsek századok során gyűltek össze az őslakók fejedelmi kincstáraiban, templomaiban. A leggazdagabb telepek, az első hódítók „Gyöngyszigetei”, a Panama-öbölben fekszenek. Ezek a telepek fehéresszínű, kifogástalan fényű, néha tekintélyes nagyságot elérő gyöngyöket szolgáltatnak, azonban napjainkban már kimerülőben vannak, ugyanígy a Mexikói- és Kaliforniai-öböl egykor oly gazdag telepei is. Dél felé Nicaragua és Costa Rica partvidékének egyes pontjai szolgáltatnak gyöngyöket; utóbbi híres fekete gyöngyeiről. A Venezuela melletti Margarita-sziget telepén találták állítólag 1560-ban II. Fülöp spanyol király 134 grain súlyú híres gyöngyét, melyet annak idején 100.000 dollárnak megfelelő értékre becsültek. A venezuelai gyöngyöknek általában csak 5 %-a éri el a perzsa gyöngyök szépségét; az amerikai, úgynevezett occidentális gyöngyök közül azonban ezek a legszebbek. Venezuela gyöngytermelése jelentős; átlag 100.000 dollár értékűt szolgáltat évente, úgyhogy a világtermelésben is szerepet játszik.

*Folyami gyöngyök.* A folyami gyöngykagylónak rendszeren kissé fakószürkés színű gyöngye ritkán éri el a tengeri gyöngykagylók I. osztályú gyöngyeinek szépségét. Mivel a folyami gyöngykagylók a tiszta vizű, gyors folyású patakokat, folyókat kedvelik, héjuk vastagabb, erősebb, mint a tengeri kagylóké általában. Megközelítőleg minden századik kagylóban akad gyöngy s száz gyöngy között egy elsőosztályú akad; szóval tízezer kagyló szolgáltat egy kiválóbb gyöngyöt. Ez az alacsony arányszám magyarázza, miért van a legtöbb folyami gyöngykagylótelep ma már kimerülő félben.

A leggazdagabb telepeket Észak-Amerikából ismerjük. Európában főleg Bajorország és Felső-Ausztria mészkővidékeinek tiszta folyó-, illetőleg patakveiből kerül ki gyöngykagyló. Valaha erősen űzték halászatukat, 1814-57 között a Bajorerdő vidékén 160.000 gyöngyöt találtak, közülük azonban csak 200 volt igazán kifogástalanul szép. A drezdai Grünes Gewölbé-ben ERŐS ÁGOST ideje óta őriznek egy négysoros gyöngykolliert, melyet vogtlandi gyöngyökből állítottak össze; a gyöngyök szépsége napjainkig erősen csökkent. Anglia, Skócia, Oroszország egyes folyóveiből szintén ismerjük a folyami gyöngykagylót s a kiadósabb telepeket a múltban halászták is.

Észak-Amerika leggazdagabb gyöngyvidéke a Mississippi vízrendszere, honnan évente átlagosan 500.000 dollár értékű gyöngyöt halásznak. Különösen szépek a Wisconsin állam területén a Mississippiből halászott gyöngyök, melyek a halvány szürkés szín mellett zöldes, acélkék, bíbor, rózsaszín, vöröses, vörösbarna és tombakbarna színben is előfordulnak. Innen származik a legszebb ismert folyami gyöngy, az a 93 grain súlyú pompás példány, mely a Tiffany világcégtől EUGÉNIA francia császárnő kincsei közé került. Igen érdekesek és a Mississippi-vidékre jellemzőek az összenőtt kisebb gyöngyszemek alkotta szőlőfürtszerű halmazok.

Ősrégi Kína Ho-Pu tartományának folyami gyöngykagylóhalászata. A Kínában forgalomban lévő gyöngyök túlnyomó százaléka hazai termésű édesvízi gyöngy. A kagylókban gazdag folyamok parti lakossága a gyöngy- és gyöngyházhalászaton kívül élelmes fogással kama-toztatja, immár hosszú évszázadok óta, természetadta kincsét. Kifogják a fiatal kagylókat,

héjuk és köpenyük közé gyöngyházból faragott vagy ónból öntött félgömböket és apró, lapos Buddha-szobrokat dugdosnak be, több sorban egymás mögé, vékony bambuszpálcika segítségével. Az így kezelt állatokat visszateszik a vízbe. Egytől három évig hagyják általában életben a kezelt kagylókat, ez idő elteltével kihalásszák őket, héjukról a keletkezett, félgömb-, Buddha-alakú gyöngyházréteget óvatosan lefürészelik, belsejükből az ónmagot eltávolítják s az üreget viasszal töltve ki, gyöngyházlapocskával fedik s így hozzák forgalomba. Száz- és százezer számban kerülnek Kínában ezek a kínai gyöngyök és amulettek forgalomba, olcsó áruk mellett is biztos megélhetést biztosítva ezen iparág üzöinek. A kínai évkönyvek adatai szerint az álgöngyöknek ezt a mesterséges előidézését már a XI. század óta üzik Kínában. Ezt a sok évszázados multra visszatekintő ipart mondhatjuk a napjainkban teljes sikerre vitt japán gyöngytenyésztés őseinek.

*A gyöngy a kereskedelemben, a gyöngy mint ékesség.* A frissen halászott gyöngyök víztartalmuk egy részét lassan leadják, száradnak. A természetes száradás két, sőt két és félévig is eltarthat, ennyi idő szükséges ahhoz, hogy az igazgyöngy víztartalma állandósuljon. Az eleinte zöldesszínű gyöngyök a száradás befejeztével sárgásak, fehérek vagy halványrózsásakká válnak. Mivel a természetes száradás idejét kissé hosszadalmas lenne bevárni, a mosás és osztályozás után szétválogatott gyöngyöket meleg levegő vagy alkohol segítségével mesterségesen szárítják.

Egy kagylóban általában csak egy gyöngy szokott keletkezni, találtak azonban már két, három, sőt több gyöngyöt is egy állatban. A legtöbb gyöngyöt, 87 darabot, egy indiai, 67 darabot egy ceyloni gyöngykagylóban találták. Ezek a tömegesen fellépő gyöngyök természetesen csenevészek, kicsinyek.

A gyöngyszemek nagysága a mikroszkópitól a mogyoró-, sőt ritkán ezen felüli nagyságig is változhat. Súlyukat a kereskedelemben grain-nel mérik; egy grain egyenlő egynegyed karáttal, tehát egy huszad grammal. A legapróbb, úgynevezett homok vagy por gyöngyöket ékességül nem használják, súlyra kimérve adják el. Vevői főleg gazdag keletiek, kiknél a fényűzés egy neme, hogy ezekből a gyöngyökből égetett meszet használják az ott annyira kedvelt bétel elkészítéshez. A négy graint el nem érő súlyú gyöngyöket, ha csak nem kiváló szépségűek, tételekben adják el, míg a 4 grainnyi és súlyosabbakat egyenként értékesítik. Az 5-6 grain súlyú gyöngyök nem tartoznak a ritkaságok közé, ezek az úgynevezett „szemes gyöngyök”. A kisebb cseresznyenagyságúak a „cseresznye-gyöngyök”, az igen ritka, ezeknél is nagyobb példányokat „paragon-gyöngyök”-nek mondják. Átlag 10.000 szemes gyöngy között akad egy negyven grain súlyt elérő paragon gyöngy.

A gyöngyöket nagyság szerint szíták segítségével osztályozzák. A finom fémszíták egymásba illenek, legfelül a legtágabb, legalul a legszűkebb szemű szita áll. Az osztályozandó készletet, mely sokezer állat terméke, a legfelsőbb szitába öntik s a különböző, egyre kisebbedő szemnagyságú szitákon elkülönülnek az eltérő nagyságú gyöngyszemek, legalulra az egész apró, homok-, porgyöngyök hullanak.

A gyöngyöket érzékeny, finom ékszerésmérlegen mérik. Kevésbé pontos mérésre vagy foglalt, felfűzött gyöngyök súlyának megállapítására használják a gyöngymérőket. Ezek nikkellemezek, melyeken különböző nagyságú körök követik egymást, minden kör egy félgrainnel nagyobb gyöngynek átmérője, mint az előtte álló. Pontosabb értéket szolgáltat a következő SCHAFFENBERG E. drezdai ékszerész által kidolgozott és ajánlott számítás, melynek segélyével a gömbalakú gyöngyöknél elkerülhető a pepecselő súlymérés. Lemérjük pontosan a gyöngy átmérőjét, az értéket köbre emeljük és az eredményt 0.02796-tal szorozzuk. Tehát

súly grainben =  $d^3 \times 0.02796$   
 (d = átmérő milliméterekben).

Néhány ez alapon számított és a mérlegen mérttel pontosan egyező értéket a következőkben adunk:

átmérő mm-ben	súly grainben	átmérő mm-ben	súly grainben
1.00	0.028	6.00	6.4
1.2	0.048	6.5	7.68
1.4	0.077	7.00	9.59
1.6	0.115	7.5	11.8
1.8	0.16	8.00	14.32
2.00	0.22	8.5	17.17
2.4	0.39	9.00	20.38
3.00	0.75	10.00	27.96
3.4	1.10	11.00	37.21
4.00	1.79	12.00	48.31
4.4	2.38	13.00	61.43
5.00	3.5	14.00	76.72
5.5	4.65	15.00	94.37

(XXIII. tábla.)

Körte-, cseppalakú, vagy éppen szabálytalan barokk gyöngyökre ezt a számítást nem lehet alkalmazni.

A gyöngyök értéke az alaktól, színtől, fénytől és főként a nagyságtól függ. Alakra legértékesebbek a kifogástalan gömbölyű, majd a szabályos körte- és a cseppalakú gyöngyök. Utóbbiak azonos minőség és súly mellett is legfeljebb egy harmadát, esetleg felét érik el a gömbölyű gyöngyök értékének. A csepp-, körtealakú gyöngyök értékét azonban nagyban emeli, ha két, színben, alakban, nagyságban teljesen megegyező példányt találnak s ezekből egy minden tekintetben összeillő párt sikerül összeállítani. Szín tekintetében eltérő az ízlés: míg keleten a kissé sárgásszínű gyöngyöket kedvelik, addig Európában a fehér, de még inkább a kissé rózsaszínűeket fizetik meg legjobban, ugyanígy Amerikában is. A fekete gyöngyöket gyászékeségül hordják, mindenütt kedvelik és a szép példányokat rendkívül nagy áron fizetik. Hogy a nagyobb, kifogástalan fekete gyöngyök milyen értéket képviselnek, ezt BATTHYÁNY LAJOS gyöngyének esete példázza. A vértanú miniszterelnöknek egy remek fekete gyöngye volt, melyet kivégzése előtt hűséges inasának adott. Az inas örököse el akarta a gyöngyöt adni s ekkor derült ki, hogy e gyöngy az a példány, melyet a XVIII. század elején az angol koronából kiloptak. Az angol kormány ezt az egyetlen gyöngyszemet 2500 fontért vásárolta vissza.

A gyöngyök árát nagyságuk és szépségük szabja meg. Súlyukat lemérik vagy kiszámítják, a nyert grain-súlyt önmagával szorozzák, így nyerik az alaparat. Ezt most az alak, szín, fény együttes becsértéke adta számmal, mely 0.5-30-ig változhat, megszorozva kapják a kereskedelmi árat. A becsérték adta szám barokk gyöngyöknél 0.5-4, cseppalakúaknál 4-10, szabályos körte- és gömbalakú gyöngyöknél, a szín és fény szerint 10-30 között változik.

Egy 5 grain súlyú, hibátlan gömbalakú, kifogástalan szépségű gyöngy ára ez alapon a következő lesz:

$5 \times 5 = 25$ ,  $25 \times 30 = 750$  márka.



Egy ugyanilyen súlyú gyenge barokk gyöngy ézzel szemben:

$$5 \times 5 = 25, 25 \times 0.5 = 12.5 \text{ márka.}$$

Nagyobb gyöngyök értékét azonban nem lehet ezen az alapon kiszámítani, mert megfizethetetlenek lennének. Például egy 100 grains kifogástalan gyöngynek csak az alapára  $100 \times 100 = 10.000$  márka lenne, ezt harminccal szorozva, 300.000 márka jönne ki. Itt az árakat a súlysorzat felében, negyedében állapítják meg. A szabályhoz különben soha nem kötik magukat az eladók szigorúan, inkább csak tájékoztatóul használják s az árakat a mindenkori keresletnek és kínálatnak megfelelőleg szabják meg. Általában a közepes nagyságú, kifogástalan alakú és fényű gyöngyöket fizetik meg legjobban, a kisebb és nagyobb példányok aránylag jóval olcsóbbak. Egészen különlegesen szép gyöngyök árát tetszőlegesen szabják meg, természetesen szintén a kereslet szerint. Az évi gyöngytermelésnek legfeljebb 2-3 %-a tartozik a legkitűnőbb minőségű gyöngyök sorába.

Egyenlő nagyságú gyöngyökből fűzött gyöngysor egyes szemeknek átlagos értékét számítják ki s ezt megszorozzák a gyöngyök számával. A ma hordott, két vége felé kisebbedő, értékesebb gyöngysorok gyöngyszemének értékét egyenkint becsülik meg. Mind az előbbi, mind az utóbbi esetben nyert értékhez még bizonyos felárat számítanak, tekintve a gyöngysort alkotó gyöngyszemek összeválogatásának nehézségeit s a szebb gyöngysorok nehezen eladható volta okozta kamatvesztéséget.

Földünkön évente átlag 20 millió márka értékű igazgyöngy kerül forgalomba, mely értékben 6 %-a az évi drágakőtermelés egész mennyiségének. A gyöngykereskedelem központja Párizs, mellette London, Hamburg, New-York, újabban Idar a jelentősebb központok.

A gyöngyök túlnyomó része kifúrva, gyöngysornak fűzve kerül forgalomba. A fúrás nagy gyakorlatot és ügyességet követel. Különösen vigyázni kell, hogy a fúrólyuk körül a finom pikkelykék le ne pattogozzanak és hogy a magot alkotó esetleg keményebb (homok) szemecske a fúrás folyamán bajt ne okozzon. A fúrás helyét mindég úgy választják meg, hogy ez a felület legkevesebbé szép, esetleg hibás pontjára essék. Ha két ilyen pont akad s ezek nem fekszenek pontosan szemben egymással, a fúrt lyuk kissé el is hajolhat. A fúrandó lyuk helyének kiválasztását külön ebben gyakorlott szakemberek végzik, kik a kiszemelt pontokat gyémántheggyel gyengén megjelölik s így adják át a gyöngyöt a fúró munkásoknak. A gyöngyöt parafával és finom bőrrel bélelt kétkarú fémfogóba szorítják, a lyukat kézzel vagy géppel hajtott éles, fogas ezüst vagy acélfúróval fúrják. Hogy a felmelegedést elkerüljék, a fúrot állandóan vízzel hűtik. A nemzetközi ékszerészkongresszus határozata értelmében a fúrt lyuknak legalább 0.3 mm szélesnek kell lennie, ha a nyílás szűkebb, úgy a vevőnek jogában áll a gyöngy súlyából 2.5 %-ot levonni az újabb fúrás költségeinek és az anyagvesztésnek fedezésére.

A nem felfűzésre szánt gyöngyöt valamivel a középponton túl fúrják és gyöngyragasztóval rögzítik a foglalatból kiálló fémtűre. Ragasztás előtt a gyöngyöt óvatosan felmelegítik. Rendszerint nagyobb, szebb gömbölyű gyöngyöket fúrnak félig s velük diadémot, karperecet, gyűrűt, függőt díszítenek, a kisebb szemeket nyakkendőjükbe illesztik be. Az ékszerbe foglalt nagyobb gyöngyszemeket rendszerint briliánsnak vagy rózsának csiszolt gyémántokkal körítik. Színes köveket e célra nem szoktak használni, mert ezek erős színe üti a gyöngy szelíd színjátékát. Fülbevalókba igen kedvelik a szabályos körtealakú gyöngyöket. A félig fúrt, ékszerbe foglalt gyöngyök száma azonban elenyésző a gyöngysornak fűzöttéké mellett.

Míg régebben az egyenlő vagy közel egyenlő szemekből összeállított egy vagy többsoros gyöngysorokat hordták, ma a középtől kétoldalt egyenletesen kisebbedő szemekből fűzöttet kedvelik. Átlagos hosszuk negyven centiméter. A jobbról-balról egymáshoz nagyságban,

színben, alakban jól illő szemek összeválogatása, különösen értékesebb gyöngysorok esetében, nagy készletet és jelentős gyakorlatot igénylő művelet s bizony, sokszor évek kellenek hozzá, míg a nagyobb cégek is egy különösen szép gyöngysorhoz elegendő s mindenben megfelelő anyagot össze tudnak szedni.

A ma divatos gyöngysorokban a középben helyet foglaló 4-6 gyöngyszem értéke megközelíti, sőt néha meg is haladja a sor valamennyi többi gyöngyeinek értékét; az egyenlő szemekből álló sorokban a gyöngyök körülbelül egyforma értékűek.

A kevésbé szép színű gyöngyöket festeni is szokták. Ha a gyöngy fúratlan, a felületét vonják be vékonyan a kívánt színű festőanyaggal. Mikroszkópi vizsgálatkor a festés nyomai a pikkelykék szélein, ott, ahol a festőanyag felhalmozódott, rögtön szembeütnek és langyos víz vagy alkohol segítségével a festék el is távolítható. Már nehezebb az eset, mikor fúrt gyöngyöt festenek. Ekkor ugyanis a festéket a fúrt lyukon keresztül juttatják a gyöngy belsejébe, ahol felszívódik a konhinba, valamint az egyes rétegek közé. Az a veszély mindig megvan, hogy a gyöngy egyes pontjain eltérően fogja a festéket felvenni és így egyenetlen színű lesz, azonban máskor kitűnően sikerül a festés és ennek reményében mindig akadnak, akik szívesen vállalják a kockázatot. A festék nyomát a gyöngyön áthaladó lyuk falán gondos mikroszkópi vizsgálattal mindig felfedezhetjük. A fekete színt pokolkő-oldattal, egyéb színeket anilin-festékekkel érnek el.

A festék mindig rombolólag hat a gyöngy anyagára, mert a pikkelykéket összetartó konhint többé-kevésbé elroncsolja. Újabban fotókémiai úton festik a gyöngyöket, fényérzékeny anyaggal itatják őket át a fúrt lyukon keresztül, majd az így kikészített példányokat fény hatásának teszik ki s mikor a kívánt színt elérték, ezt rögzítik.

A kevésbé fényes gyöngyöket, hogy fényüket emeljék, rendkívül vékony lakkréteggel vonják be. Ez a réteg alkohollal vagy éterral könnyen eltávolítható. Túl sötét gyöngyöket úgy halványítanak, hogy hidrogénszuperoxid vagy más oxidáló anyag segítségével elroncsolják a konhin pigmentjét. Ez az eljárás a konhint is tönkre teheti. Általában a tárgyalt szépítési módok a gyöngynek erősen ártalmára vannak és ha átmenetileg emelik is szépségét, élettartamát erősen megrövidítik.

A frissen halászott, de nem elég fényes, vagy a használatban megkopott gyöngyöket csiszolni is szokták. A köszörűkövet gyengén megnedvesítik nagyon híg kénsavval, csiszoló anyagul alabástrom-, korall- és gyöngyháznak rendkívül finomra tört s gondosan összekevert porát használják. A gyöngyöt pálcikára ragasztva tartja a nagy gyakorlattal rendelkező munkás a köszörűkőhöz és állandóan gondos figyelemmel kísérve a csiszolás menetét, a gyöngy helyzetét a szükséghez képest változtatja. Csiszolás után a gyöngyöt alkohollal lemossák, majd megszárazítják.

A gyöngy lágysága, kémiai összetétele és felépítése folytán a legérzékenyebb ékesség. Ütés, keményebb tárgyakkal való huzamosabb érintkezés ártalmára van, karcolásokat, ütődéseket szenved s ezek szépségét csökkentik. Nagyon kell rá vigyázni viselés és megőrzés közben is. Természetes, hogy savaktól, alkáliáktól óvni kell, vigyázni kell, hogy ne kerüljön gyakorta érintkezésbe, éppen alkálikus hatásuk miatt, szappanos vízzel, testápoló krémekkel, kenőcsökkel. Hirtelen felmelegedés vagy lehűlés szintén árt a gyöngynek; repedések keletkezhetnek rajta, vagy pikkelyei felcserepesednek. Különösen gyakori a felcserepesedés a fúrólyuk körül, itt sérül meg a gyöngy mindig a legkönnyebben, részben a felfűzésre használt selyemszáltól, részben a melléje felfűzött szemek állandó dörzsölésétől.

A gyöngyöt sem túlszáraz, sem túlnedves helyen nem szabad őrizni, mert mind a két környezet ártalmára van a konhinnak. Óvni kell a kénes gőzöktől, mert ezek a pikkelyek anyagát támadják meg. Ha száraz bőrű egyének hordják, ez nem árt a gyöngynek, de ha sokat kerül nedves, izzadt bőrrel érintkezésbe, homályossá válik, fényét elveszti. Olyan egyének bőre, kiknek izzadtsága erősen zsírsavas, ártalmas a gyöngyre, különösen azokon a helyeken, hol a gyöngyszemek a bőrrel érintkeznek. A szárazbőrűek által huzamosabban viselt gyöngyök, valószínűleg az emberi test behatására, állandóan csökkenő víztartalom következtében, megszépülnek. A víztartalom előidézte zöldes szín eltűnik, a gyöngy ragyogóbbá, világosabbá válik. Az arab gyöngykereskedők rég észlelték ezt, sőt hasznosították is, amennyiben gyöngyeiket eladás előtt feleségeikkel hordatják, hogy ekként lassan kiszáradva, szebbekké váljanak.

Keleten a fénytelen gyöngyöket tyúkokkal szokták elnyeletni, hogy a begyben a gyomorsav hatására a legkülső fénytelen rétegek leoldódjanak s a gyöngyök így fényesebbek legyenek. A rövid idő múlva megölt szárnyas begyéből kikerült gyöngy egyes esetekben tényleg fényesebbnek bizonyult, mint elnyeletés előtt volt.

Érzékenysége dacára a gyöngy kellő vigyázat mellett évszázadokig változatlanul őrzi meg szépségét. A párisi Nemzeti Könyvtárban őriznek egy gyönggyel díszített, a Kr. u. IV. századból származó könyvtáblát, melynek gyöngyei teljesen hibátlanok. Nem észlelhető változás Szent Koronánk immár 900 esztendő gyöngyein sem, úgyszintén fejedelmi, főúri kincstárak középkori gyöngyékszerein sem. Ezzel szemben a sokat hordott gyöngyök élettartamát száz esztendőre becsülik.

*A gyöngy az emberiség történetében.* Európa népei jóval később ismerték meg a gyöngyöt, mint a keletiek, mert a Földközi-tenger vízében a gyöngyagyló nem él. HOMEROS még nem említi, elsősül TREOPHRASTOS-nál találkozunk véle. Valószínű, hogy a görögök az igazgyöngyöt NAGY SÁNDOR hadjáratai kapcsán ismerték meg, mikor a Perzsa-birodalommal összeköttetésbe kerültek. A rómaiak már pazar fényt űztek a gyönggyel, különösen midőn POMPEIUS hadjáratai, majd Alexandria meghódítása után, gyakori áru lett a kelet gyöngye a római ékszerpiacon. A császárság idején tehető patricius nők nemcsak két-, háromsoros, több millió sestercius értékű gyöngysorokat viseltek, de ruháikat, cipőiket is gazdagon hímeztették ki szebbnél szebb gyönggyel. Midőn Rómában a Szent Péter bazilika alapjának ásásakor, 1544-ben, reábukkantak a híres hadvezér, STILICHO, Kr. u. 397-ben elhalt leányának sírjára, a koporsóban 53 pompás szemből álló gyöngysort találtak. A gyöngyök, bár sértetlennek látszottak, érintésre porrá estek szét.

A középkorban a gyöngy mindvégig megtartotta kivételes helyét a legtöbbre becsült ékességek sorában. Egyházi és világi hatalom jelvényeit, szentségtartókat, kelyheket, koronákat a drágakövek mellett mindig több-kevesebb gyöngy is díszítette. A Magyar Szent Koronán 24 borsónyi és 204 kisebb gyöngy van; a bizánci részt sűrűn egymáshoz illesztett gyöngyök szegélyezik.

A X-XV. századokban aránylag még ritka s igen nagyra becsült gyöngyöknek minden példányát felhasználták; nem tartották fontosnak a kifogástalan alakot és minőséget. Azonban az Amerika meghódítását követő évtizedekben olyan tömegű gyöngy került Spanyolországba s innen szerte Európába, hogy értékesebb kegytárgyakba, fejedelmi ékszerekbe ezentúl már csak válogatott példányokat foglaltak. A toledói székesegyház e korból származó, díszes miseruháit mogyoró nagyságú gyöngyök díszítik. A XVII. század elején készített osztrák császári koronát számtalan, szebbnél-szebb, kifogástalan fényű és alakú, gömbölyű és nyolc nagy körtealakú gyöngy ékesíti.

Bár mindig a gömbalakú gyöngyök voltak a legértékesebbek, szívesen vették a valamire emlékeztető, bizarr formájú barokkgyöngyöket is. Különösen a XVI-XVII. századokban annyira divatos násfákat díszítették velük szívesen. A Magyar Nemzeti Múzeum történelmi osztálya nem egy ilyen barokkgyönggyel díszített násfát őriz a mondott századokból. Ugyanitt látható egy XVIII. századbéli kis házioltár, melynek közepébe az ölében fiát tartó Madonnára emlékeztető alakú gyöngy van foglalva. Az Iparművészeti Múzeumban őrzött Esterházy-kincstárban láthatjuk az aranygyapjas rend egy példányát, melyen a bárány testét egy barokk gyöngy alkotja, a feje és lábai aranyból készültek.

A bécsi világi kincstárban őrzik MÁRIA TERÉZIA keresztelő készletét; a takarót, a párnát, a fejkötőt, mind gazdag gyöngyhímzés borítja.

Szebbnél-szebb gyöngyökben hihetetlenül gazdagok az indiai uralkodók kincstárai. Az ott őrzött gyöngykincs legértékesebb példányának mondják a Baroda uralkodójának birtokában lévő, tíz és fél láb hosszú, hat láb széles, válogatott gyöngyökkel hímzett gyöngyszőnyegét.

*Híres gyöngyök.* A legnagyobb ismert gyöngy HOPE bankár tulajdonában volt, ma a londoni South Kensington múzeum kincse. Körtealakú, 50 mm hosszú, kerülete alul 83 mm, felül 83 mm, súlya 1816 grain. Felülete háromnegyedrészen szép, fehér színt játszó, egynegyedrészen bronzsínű, értékét negyed millió aranykoronára becsülik. A perzsa sah kincstárában egy 35 mm hosszú és 25 mm széles, kifogástalan színű és fényű gyöngyöt őriznek.

A legszebb gyöngy a moszkvai Zozima-múzeum hibátlan gömbalakú, áttetsző, csodás fényű és színjátékú, 111.5 grain súlyú példánya, melyet egyesek azonosnak tartanak a francia koronakincsek elrablásakor eltűnt „Gyöngyök királynője” néven ismert gyönggyel.

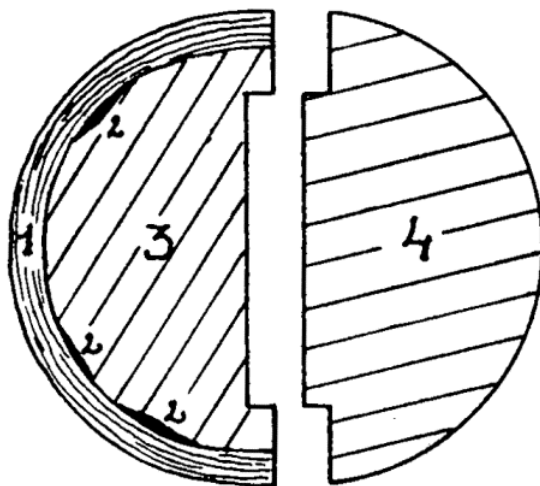
A legérdekesebb gyöngy az úgynevezett „Déli Kereszt”. Ez a csodás darab kilenc szép gyöngynek összenövése révén jött létre. Hét darab, egyenes vonalban összenöve, alkotja a kereszt szárát, egy-egy gyöngy felülről a másodikhoz hozzánöve, a kereszt két ágát. A Déli Keresztet 1883-ban találták Nyugat-Ausztrália partjain.

## 2. TENYÉSZTETT GYÖNGYÖK.

(Nevelt gyöngyök, Mikimoto-gyöngyök, Zuchtperlen, Perié cultivée.)

Tenyésztett gyöngyöknek nevezzük mindazokat a gyöngyöket, melyek kétségtelenül emberi beavatkozás következtében keletkeztek. A tenyésztett gyöngyök őseiül a kínai édesvízi gyöngykagylókban nevelt álgöngyöket és gyöngyház-Buddhákat tekinthetjük. Európában LINNÉ az első, akiről tudjuk, hogy eljárást dolgozott ki édesvízi gyöngyök tenyésztésére. Tervét a dán kormány vásárolta meg, de gyakorlati kivitelére sor sohasem került. LINNÉ az édesvízi gyöngykagylók héját megfúrta, a lyukon keresztül dróton kis gyöngyház golyócskát juttatott a héj és a köpeny közé. Kísérletei eredményeül gyenge álgöngyöket kapott. A múlt század hatvanas éveiben Észak-Amerika gazdag édesvízi gyöngykagyló-telepein is megkísérelték a köpeny és a héj közé juttatott és a héjhoz ragasztott gyöngyházgolyócskák segítségével gyöngyöket tenyésztetni, de szintén csak álgöngyökhöz jutottak.

A gyöngytenyésztés problémájának megoldása japán kutató, elsősorban KOKICHI MIKIMOTO érdeme. MIKIMOTO ismert zoológus honfitársának, MITSUKURI-nak tanácsára tengeri gyöngykagylókkal kísérletezett az e célra igen alkalmas Ago-öbölben berendezett laboratóriumában. Eleinte ő is a köpeny és a héj közé óvatosan becsúsztatott s a héjon rögzített gyöngyház golyócskákkal kísérletezett. A 3-5 év múltán kiemelt kagyló héján többé-kevésbé tökéletes fél és háromnegyed gömbalakban keletkezett álgöngyöt óvatosan leválasztották, alsó felét leköszörülték s így foglalták ékszerbe. A szebb példányokhoz pontosan hozzájuk illő gyöngyházfélgömböt ragasztottak s így kiegészítve használták őket fel. Az összeragasztás vonala mindig szembetűnő. Ezek a MIKIMOTO tenyésztette kiegészített félgöngyök japán gyöngyök névvel kerültek forgalomba s a század elején meglehetősen elterjedtek, sőt ma is találkozunk még velük. Áruk soha nem volt nagy, az I. minőségű, hét mm átmérőjű japán gyöngyért 4.20, a nyolc mm-esért 7.20, a tíz mm-esekért 24 márkát kértek. Igen szép példányok kétszer, sőt háromszor ennyibe is belekerültek. II. minőségű japán gyöngyök ára 40 %-kal, az egészen silány példányoké néha 90 %-kal volt alatta az I. minőségűeknek.



25 ábra.

Japángyöngy. 1. Igazgyöngyréteg. 2. Konhílerakodások. 3. Az alapul szolgáló gyöngyházgolyócska. 4. A kiegészítő gyöngyház félgömb.

MIKIMOTO félsikerét hosszú, nehéz munkával telt idő multán, teljes diadal követte. 1913-ban, ugyanabban az évben, mikor ALVARDEZ kísérleteinek érdekes eredményeit ismertette, szedte ki MIKIMOTO az első, maga tenyésztette gömbölyű gyöngyöt a tengeri gyöngykagylóból.

ALVARDEZ német kutató a köpenyről óvatosan lefejtett gyöngyház-kiválasztó hámsejteket fecskendezett be a köpeny húsába s hat hét múlva metszeteket készítve a köpeny megfelelő részéből, megtalálta ott a kialakuló gyöngyzsákot, benne a mikroszkópi nagyságú gyöngykezdeménnyel. Későbbi kísérletei során a hámsejtekkel együtt egy, a kagyló élősdiye petéinek megfelelő nagyságú gyöngyházgolyócskát is befecskendezett a köpeny húsába és fél esztendő multán a kialakult gyöngyzsákban egy mm-es gyöngyöt talált. Sikerült tehát a gyöngyzsák keletkezését mesterséges úton előidézni.

MIKIMOTO más utat követett, ő kész gyöngyzsákot juttatott a köpeny húsába. Eljárásának lényege, hogy válogatott, különösen vastag gyöngyházréteget szolgáltató kagylóknak gyöngyháztermelő hámsejt rétegét óvatosan lefejtve, e hámsejtek alkotta szövetbe apró gyöngyházgolyócskákat csomagol s ezeket a mesterségesen előkészített gyöngyzsákokat idegen, szintén vastag gyöngyházréteggel rendelkező, gyöngykagylók köpenyhúsába ülteti be. Az operáció, mely magától értetődőleg roppant gyakorlatot és nem kis ügyességet követel, bambusznyelű, gyöngyházélű késekkel történik. A kagylókat, melyekbe gyöngyzsákokat ültettek, 5-7 évig tartják lehető kedvező körülmények között életben s ez idő elmultával halásszák ki és nyitják fel.

A keletkezett gyöngyök az emberi beavatkozás nélkül keletkezettektől külsőleg semmiben sem különböznek. A hét év alatt keletkezett gyöngyházréteg vastagsága átlag 0.63 mm. Az eljárást csak nagy vonalaiban ismerjük, a részletek MIKIMOTO és munkatársai titkai. Előállítanak ma már olyan gyöngyöket is, melyeknek magját egy kis igazgyöngy alkotja, sőt legújabban állítólag sikerült, ALVARDEZ kísérleteinek tökéletesítése révén, olyan gyöngyöket tenyésztetni, melyek sem gyöngyház, sem igazgyöngymagot nem tartalmaznak.

MIKIMOTO gyöngyei 1921-ben jelentek meg az európai piacokon, legelsőnek Londonban. MIKIMOTO gyöngyfarmjait az Ago- és Gokasho-öbölben rendezte be. (XXIII. tábla.) Mindkettő kitűnő életlehetőségeket nyújt a gyöngykagylóknak. A veszélyes áramlatok útját gátakkal zárta el, az öbölnek vizébe hatalmas mészke tömböket süllyesztett, hogy legyen hol megtelepedniük a fiatal kagylóknak. Az öblök vizének hőmérsékletét és a táplálékviszonyokat állandóan ellenőrzik. A tenyészethez szükséges fiatal kagylókat nyáron gyűjtik össze, közülük a jól fejlett, vastag gyöngyházrétegű példányokat tenyésztőketrecbe helyezik el és gondoskodnak arról, hogy 3-4 éves korukig zavartalanul és lehetőleg kedvező viszonyok között növekedhessenek. Ebben a korban kerül sor az operációra. Külön válogatják azokat a példányokat, melyeknek hámsejtrétegeit fejtik le s külön azokat, melyekbe gyöngyzsákokat ültetnek. A válogatott, ügyes személyzet egy része a hámsejtréteg lefejtését, más része a gyöngyzsákok elkészítését végzi, végül egy harmadik csoport beülteti az elkészített gyöngyzsákokat a kiszemelt kagylók köpenyhúsába. A kitűnően begyakorolt alkalmazottak e kényes munkát hihetetlen pontosan és gyorsan hajtják végre.

Az operált kagylókat acéldrótból font, több vízszintes rekesszel bíró, számozott tartókosarakban helyezik el, kosaranként 100-140-et. A tengervízbe süllyesztett kosarakat az öböl legkedvezőbb pontjain lehorgonyzott tutajokhoz erősítik. Egy tutaj hatvan kosarat tart; az átlag tizenkét tutajból álló csoport kosaraiban körülbelül 70.000 operált kagyló él. A kosarakat, illetőleg a kagylókat állandóan vizsgálják, tisztogatják. MIKIMOTO válogatott, külön e célra kiképzett búvárnőket, úgynevezett ama-kat tart, kik 2-3 percig is kibírják a víz alatt s akiket e roppant megerőltető munkáért a többi munkásnál jobban fizet.

A hőmérséklet és a táplálékviszonyok szerint a tutajcsoportokat kis motoros hajóval az öböl más-más pontjára vontatják, a kagylókkal telt kosarakat mélyebbre süllyesztik vagy magasabbra emelik a vízben. A telep tájáról a lehetőséghez képest távol tartják a kagylók állati ellenségeit, a polipokat, egyes halakat, tengeri csillagokat, de különösen vigyáznak az időnként tömegekben fellépő vörös moszatok, az úgynevezett vörös áramlás veszélyére. Ezek a roppant tömegekben élő moszatok az áramlástól hajtva, behatolnak az öböl vizébe és bomlástermékeik a kagylókat megmérgezik és elpusztítják. A vörös áramlás veszélye esetén a tutaj-flottillát az öböl legvédehetőbb helyére vontatják.

Az operált kagylók öt-hét esztendeig növekednek MIKIMOTO gyöngyfarmján, ezután következik az aratás. Magától értetődik, nem minden operált kagyló tartalmaz gyöngyöt, átlag csak negyedrészüket, sőt van esztendő, mikor a kagylóknak csak egy huszada. Előfordul azonban az is, hogy a tenyésztett gyöngy mellett természetes eredetű gyöngyöt is találnak egyes kagylókban.

A tenyésztett gyöngyök nem mind egyformák; csak kis százalékuk elsőrendű. Az első évek termésében a legtöbb tenyésztett gyöngyön ott, ahol a gyöngyűsége annak idején összekötötték, kis dudor mutatkozott. Ez a szépséghiba, amellyel, hogy a gyöngyök tenyésztett voltát rögtön elárulta, értékükből is sokat levont. Ma már e hibán segítettek, a napjainkban kikerült tenyésztett gyöngyökön e dudor már nem észlelhető.

A siker következtében MIKIMOTO régi, Ago- és Gokasho-i farmjai mellé még két új telepet rendezett be, egyet a Riu-Kiu-szigeteken, egyet Formozában. Napjainkban évente átlag három millió kagyló kerül operáció alá s ugyanennyi aratásra.

A tenyésztett gyöngyök nagysága eleinte 0.5-4 grain között változott, nagyobbak, 6 grainig már ritkák, az ezen felüliek, egészen 12 grainig meg éppen nagy ritkaság számba mentek. Újabban sikerült a Riu-Kiu-szigetek gyöngyfarmjain 10-12 grain közti súlyú gyöngyöket tenyészteni, sőt egy alkalommal egy 30 grain súlyút is találtak. A tenyésztett gyöngyök alakja, színe, fénye, áttetszősége ugyanaz, mint a természetes úton keletkezetteké, csak ha nagyon vékony a központi magot burkoló gyöngyhágréteg, akkor üt át a barnászöldesen a konhin. Vékony gyöngyhágréteg esetében a gyöngy hasonlít a természetes „éretlen” gyöngyökhöz, színjátéka nincsen, fénye gyenge. A tenyésztett gyöngyök magjának súlya átlag egyharmad-egy negyed része a gyöngy súlyának.

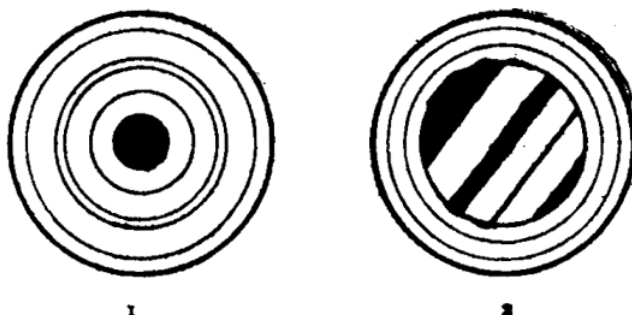
A tenyésztett gyöngyök ára eleinte elérte a természetes gyöngyök árának 50-60 %-át, majd 1926-ban ezek árának 20 %-ára esett vissza. Ma a tenyésztett gyöngyöket a minőség mellett a magot burkoló, természetes úton keletkezett gyöngyhágréteg vastagsága, illetőleg súlya alapján értékelik. Ezt levonják az összsúlyból s a mag súlyát elhanyagolva, csak ezt becsülik az igazgyöngyöknél ismertett szabály szerint. A gyöngyhágréteg vastagságának mérésére s általában a tenyésztett gyöngyöknek a természetesektől való megkülönböztetésére a MICHEL-RIEDEL szerkesztette egyetemes gyöngymikroszkóp és a vele kombinált magmérő szerkezet szolgál. A gyöngy meghatározásánál részletesen szólunk róla.

Midőn a tenyésztett gyöngyök a piacon megjelentek, hasonló riadalom támadt, mint a mesterséges ékkövek feltűnésekor. Hamarosan kitudt azonban, hogy a természetes és a tenyésztett gyöngyök egymástól bizonyos vizsgálatok útján feltétlen biztonsággal megkülönböztethetők. Az 1926-ban tartott ékszerész kongresszus elfogadta azt a javaslatot, hogy a tenyésztett gyöngyöket csak „tenyésztett-”, „nevelt-” vagy „Mikimoto-gyöngy” néven szabad csak forgalomba hozni s minden államban csalóként büntetik, aki tenyésztett gyöngyöt természetes gyanánt ad el. A budapesti ékszerészek kirakataiban „perle cultivateé” vagy „cultivé gyöngy” név alatt találkozhatunk a tenyésztett gyöngyökkel.

A tenyésztett gyöngyök egészen különálló helyet foglalnak el a természetes gyöngyök és a hamisítványok között. Nem hamisítványok, valódi gyöngyök, de emberi beavatkozás folyamánként keletkeztek, nem a véletlen szülte őket. Nem hasonlíthatók össze a mesterséges ékkövekkel, mert utóbbiaknál a gyártás egész menete pontosan irányítható és az előírások betartása mellett az eredmény soha sem kétséges. A tenyésztett gyöngyöknél az ember csak indítást ad, a továbbiakra azonban semmi befolyása nincsen, az eredmény mindig kétséges. A tenyésztett gyöngy szintén természeti termék s jóval közelebb áll a természetes úton keletkezett gyöngyökhöz, mint a mesterséges ékkövek a drágakövekhez.

#### *A tenyésztett gyöngyök meghatározása.*

A gyöngyházmagú tenyésztett és a természetes úton keletkezett gyöngyök közötti különbséget kitűnően láthatjuk e gyöngyökből készült vékony metszetekben a mikroszkóp alatt. A természetes gyöngyök közönséges fényben körkörös felépített, homogén test képét adják, a tenyésztett gyöngyökben igen jól megkülönböztethetjük a körkörös felépített, vékony külső réteget és a vízszintesen sávozott, aragonitrétegekből álló sötétebb színű magot. (26. ábra.) Párhuzamos polározott fényben a természetes gyöngyök fekete keresztet adnak, tenyésztett gyöngyökben csak a kereszt szárának elmosódó végét látjuk, a mag az aragonitrétegek többékevésbé vízszintes sávozását árulja el. Ez a megkülönböztetési mód azonban a gyakorlatban nem használható; erre a célra három különböző módszert dolgoztak ki újabban: a mágneses úton, a Röntgen-vizsgálat útján és az egytetemes gyöngymikroszkóp útján való gyöngymeghatározásokat.



25. ábra.

Valódi (1) és tenyésztett gyöngy (2) keresztmetszetének sématis rajza.  
A tenyésztett gyöngy belsejében ott látjuk a nagy gyöngyházmagot.

A mágneses eljárás az aragonitkristályok diamagnetikus voltán alapszik. Az aragonitkristály vagy az ebből a  $c$  tengely irányában vágott pálcika, ha könnyen elmozdíthatólag függesztjük fel, mágneses mezőben úgy fog elhelyezkedni, hogy hossz tengelye, tehát  $c$  tengelyének iránya merőleges lesz a két mágneses sarkot összekötő egyenesre. Ha a mágneses vizsgálatokra szerkesztett, úgynevezett „gyöngykompassz” selyemszálára természetes gyöngyöt ragasztunk fel és a sarkok között mágneses áramot létesítünk, a gyöngy nem mozdul el helyéből. Természetes gyöngyökben ugyanis az aragonitpikkelykék elhelyezkedése körkörös, szerkezetük minden irányban egyforma. Ha gyöngyházmagú tenyésztett gyöngyöt függesztünk a fonálra és az áramot bekapcsoljuk, a gyöngy a két pólus között úgy fog elhelyezkedni, hogy a gyöngyházmagnak rétegei a pólusokat összekötő egyenessel párhuzamosan húzódnak, mert ez esetben állanak merőlegesen a rétegeket alkotó aragonitoszlopocskák a mágneses erővonalra. Míg tehát a természetes gyöngy mozdulatlanul áll, a gyöngyházmagú tenyésztett gyöngy helyéből kimozdul s mozgását vízszintesen a fonálra erősített üvegpálcika láthatólag jelzi. Abban az esetben, ha a gyöngyöt véletlenül úgy ragasztottuk fel, hogy a mag



gyöngyhágrétegei éppen párhuzamosak a mágneses erővonalakkal, a gyöngy magától értetődőleg nem mozdul. Erre az eshetőségre való tekintettel minden gyöngyöt legalább három különböző helyzetben felragasztva vizsgálunk. A gyöngykompasz különösen a fúratlan gyöngyök vizsgálatánál tesz kitűnő szolgálatot.

A Röntgen-sugarakkal való vizsgálat céljaira Voss J. szerkesztett egy készüléket. A gyöngyszemeket lehet egyenként, de lehet sorra fűzve is vizsgálni anélkül, hogy a fűzért szét kellene szednünk. A gyöngyöt vagy gyöngysort a készülék felső asztalkájára helyezük, az áramot bekapcsoljuk s más képet kapunk átvilágított természetes és más tenyésztett gyöngyök esetén. E készülék még meglehetősen új, ára is igen nagy, úgyhogy csak mérsékeltten elterjedt, aránylag keveset alkalmazzák.

A fűrt gyöngyök feltétlen biztos eredményt szolgáltató meghatározására a MICHEL-RIEDEL szerkesztette egyetemes gyöngyvizsgáló mikroszkóp (XXIV. tábla.) és a vele kombinált magmérő készülék szolgál. A mikroszkóp binokuláris, vele mindig csak mesterséges fényenél dolgozunk. Igen erős lámpái közül egy alul, egy oldalt van elhelyezve. Az elsőt akkor használjuk, ha a mikroszkópra nincsen a magmérő szerkezet felszerelve, utóbbit, ha ezzel dolgozunk; ekkor ugyanis csak oldalvilágítást használhatunk. A gyöngyöt először a magmérő szerkezettel fel nem szerelt mikroszkópra helyezük. Az asztalka tetején forgatható, különböző környélásokkal ellátott korong van. A megfelelő nagyságúra reáhelyezzük a gyöngyszemet, bekapcsoljuk az alsó világítást s így vizsgáljuk az erős fényen átvilágított gyöngyöt, nem repedezett, javított, festett vagy éppen hamisított-e? A finom repedések, az idegen anyaggal véghezvitt javítások, a gyöngy különböző pontján különböző mennyiségben meggyült festőanyag mind erősen szembetűnek a tejüveglámpához hasonlóan fénylő gyöngyszemen. A gyöngyszemet többször megforgatjuk, hogy minden oldalról alaposan átvizsgálhassuk. A forgatás, valamint a gyöngynek a készülékre való helyezése és levétele soha nem történhetik szabad kézzel, hanem tompa, csontból készült, végén két kis mélyedéssel ellátott csipesz segélyével.

Vizsgálat után a gyöngyöt levesszük, szarvasbőrre helyezük, az alsó világítást kikapcsoljuk és a mikroszkópra felszereljük a magmérőkészüléket. A gyöngyöt úgy helyezük a készülék közepén lévő kis mélyedésbe, hogy furata pontosan mérőlegesen álljon, majd bekapcsoljuk az oldalvilágítást. A gyöngy furatán keresztül századmilliméterre beosztott mikrométercsavar segélyével egy, a készülék tengelyében mérőlegesen mozgatható acéltűt vezetünk, melynek vége  $45^\circ$  szög alatt van levágva s ragyogóra polírozva. A tű úgy szerelendő a készülékbe, hogy a tükröző lap pontosan szembe essék a fényforrással. A gyöngy belsejébe hatoló fénysugarak a tükrőről a szemünkbe jutnak, úgyhogy a tűt a mikrométercsavar segélyével átvezetve a furaton, a gyöngy egész belsejét végigvizsgálhatjuk. Kis gyakorlattal felismerhető a gyöngyházmagú tenyésztett és a természetes úton keletkezett gyöngyök közötti különbség, sőt a mikrométerbeosztás segélyével pontosan megmérhetjük a gyöngyházmagnak s az ezt körülvevő gyöngyhágrétegnek vastagságát, ami a tenyésztett gyöngyök értékének megállapításánál igen fontos.

### 3. A GYÖNGYUTÁNZATOK.

A mindenki által kedvelt, de csak kevesek számára megszerezhető gyöngyök első jobb utánzatai a XVII. század közepén kerültek forgalomba, Párisban. Vékonyfalú üveggömböcskék belső falát gyöngyfényű anyaggal, úgynevezett „Essence d’Orient”-tal vonták vékonyan be s a gömbök belsejét viasszal töltötték ki. Az essence d’Orient az európai édesvizekben élő fehér halak pikkelyeit bevonó ezüstös-gyöngyházas fényű guanin-kristálykákból készül. Különösen kitűnő anyagot szolgáltatnak a Balaton vizében élő szélhajtó kűsznek pikkelyei. A pikkelyeket víz alatt összetörik, szétmorzsolják, mire a fénylő, mésztartalmú guanin-kristálykák leválva, lassan a fenékre ülepednek alá. Az összegyűlt anyagot alkohollal és szalicilsavval átmoszák, víztelenítik, majd zselatinnal, illetőleg újabban cellulozéval, lakkal keverve használják fel. Egy fél kilogramm keleti esszencia készítéséhez 20.000 hálnak pikkelye szükséges, ez az oka annak, hogy a tényleg szép gyöngyutánzatok aránylag elég drágák. Hogy olcsóbbakká tegyék őket, a gyengébb kivitelű utánzatoknál az esszenciát aluminiumbronzzal keverik. Az egészen finom utánzatok színe megtévesztésig hű, azonban üvegfényűek; hogy e fényt tompítsák, a felületet gyengén maratják.

Készítenek utánzatokat gyöngyházból, opálüvegből, cellulózéból; utóbbiak felületét a megfelelően színezett lakkal vonják be, a bevonat azonban aránylag hamar lekopik, tönkremegy. A szenzációt hajhászó ízléstelenség szülte a Balmain-festékekkel bevont, a sötétben különböző színekben világító gyöngyutánzatokat.

Újabban rendkívül vékony, ritmikusan kicsapott, irizáló zselatin-réteggel vonják be az üvegyöngyöket, melyeknek felületi szerkezete így némileg hasonlít a gyöngyökéhez. Kitűnő utánzatok készülnek újabban cellitból. Jégecetben vagy kloroformban oldják, az oldathoz esszenciát adnak s finomra tört gyöngyházzal keverve, a kívánt nagyságú gyöngyökké sajtoltják. Római gyöngy névvel az áttetsző, rostos gipszből vagy alabástromból faragott golyócskákat illetik, a fekete gyöngyutánzatokat viszont tömött, finom rostos hematitból állítják elő.

Az olcsóbb gyöngyutánzatokat fényük, színük, súlyuk alapján könnyen felismerhetjük, a finomabbaknak a felületét vizsgáljuk meg erősebb nagyítással. Az igazgyöngyökre jellemző felületi szerkezetet nem találjuk meg rajtuk.

A gyöngyutánzatok gyártásának központja Páris; újabban Genf és Pforzheim is egyre nagyobb piacot hódítanak gyártmányaiknak. Ma, az olcsó nyakékek, karperecek, női ruhadíszek nagy divatja idején, ez az iparág szépen virul.

#### 4. NEMES KORALL.

Az arisztokrata gyöngy mellett egy másik, jóval olcsóbb ékességgel is szolgál a tenger állatvilága az emberiségnek: a nemes korallal.

Mint a gyöngy, úgy a korall is ősidők óta elterjedt ékesség. A Földközi-tenger mentén élő népek már a történelem előtti időkben viselték s mint a kereskedelem tárgya, már az ókorban eljutott a kontinens belsejébe is. La Taine-korból származó kelta sírokban nem egyszer akadtak erősen megfakult korallékessegekre. Etruria, az Eoli-szigetek, Szirakuza, Erithrea voltak az ókor korall-halászatának központjai, Szmirna és Magnézia a korall-ipar ősi fészkei.

Kelet művésznépei, kikhez Európából került a nemes korall, korán felismerték e nyersanyag kitűnően faragható voltát s kiapadhatatlan fantáziájuk szebbnél szebb dísztárgyakat varázsolt az ágas-bogas korallból. Elterjedését mind Keleten, mind Nyugaton elősegítette az a babona, hogy nemes korall nyakban vagy karon viselve, megóv a szemmelverés ellen. Újszülötteknek ezért adtak és adnak ma is egyes vidékeken nemeskorall-karkötőcskét. De a néphit szerint a korall azt is jelzi, ha viselője beteg. Szép vörös színe ilyenkor elhalványul s csak gazdája, felépültével nyeri ismét vissza eredeti színét. E néphit alapját az a helyes megfigyelés alkotja, hogy lázas, izzadó beteg testén viselt korall felülete az izzadság szerves savainak hatására elhalványodik. A vékony megtámadott réteg azonban hamar lekopik, az erős izzadás megszűnte után rövid idő múlva a korall is „meggyógyul”.

A korall jobban ki volt téve a divat szeszélyeinek, mint a gyöngy. Voltak idők, mikor általánosan viselték, majd rövidebb-hosszabb időre a mellőzött ékességek sorába került. A XVI-XVIII. századokban dísztárgyakban, ruházati cikkeken is sűrűn találkozunk a korallal. Az Iparművészeti Múzeum gyűjteményében díszes korall kés- és villanyeleket láthatunk; ugyanitt őriznek egy pompás kis ezüst díszlátat, melyet egy alul 2.5 cm vastag, 12 cm magas nemes korall-ágra állított mestere, HANN SEBESTYÉN híres nagyszombati ötvösmester. Ugyancsak HANN műve e gyűjteménynek egy aranyozott ezüst szarvasa, melynek szarva egy elágazó szép korallágból áll. Az Eszterházy-kincstárban őrzik a XVII. században élt ESZTERHÁZY ORSOLYA nehéz brokátból készült díszruháját, melynek gazdag selyemhímzését változó nagyságú vörös korallgyöngyök díszítik.

Kedvelt ékessége volt a nemes korall a rokoko-, majd a biedermeier-kornak. Nagyanyáink ékszeres dobozában ott találhatjuk a vörös „kaláris”-füzért, az azidőben szintén nagyon hordott cseh gránáttal és türkösszel díszített ékszerek mellett. Századunkban egyre gyéribben találkozunk vele. Nem sokkal a háború előtt a vörös nemes korallnak erős versenytársa akadt, a rózsaszínű japáni korallban.

Bár mint láttuk, a korall régi ékessége az embernek, mibenlétével alig két százada vagyunk csak tisztában. Mikor kétszáz évvel ezelőtt PEYSSONNELL francia orvos a párisi akadémia halhatatlanjai előtt, a korallokon végzett kutatásainak eredményeül, kijelentette, hogy a tengerfenék ezen ágas-bogas remekei nem növények, mint eddig hitték, hanem állatok, a tudósok hitetlenül csóválták fejüket. A híres REAUMUR kíméletből kartársa iránt, azt indítványozta, hogy hallgassák el a felfedező nevét s ne tegyék őt köznevetség tárgyává. Az akkor kinevetett PEYSSONNELL-é ma a dicsőség, hogy elsőül ismerte fel a korallvázak állati eredetét.

Az ékességül használt nemes korall a *Corallum*-nemzetségbe tartozó korall-fajok szénsavas mészből álló váza. Az uralkodó szénsavas mész (kalcit) mellett, mely 83.43-86.97 %-al szerepel, változó mennyiségű magnéziumkarbonát, kalciumszulfát, kovasav, nátriumszulfát, magnéziumklorid található a korallvázak anyagában. A vörös színt részben vasoxid adja, mennyisége 0.9-4.3 % között változik; a víztartalom átlag 0.5 %. Tartalmaz a korallváz szerves anyagot is és pedig 0.2-1.35 % mennyiségben.

A vörös szín létrejöttében szerepük van szerves anyagoknak is erre vall az a tény, hogy elpusztult koralltörzsek színe a tenger fenekén sötét barna-feketévé válik. Keménysége 3-4; fajsúlya 2.67-2.7; törése kagylós. A nyers példányok felülete homályos, fényezve erősen zsírfényűek lesznek. Színe fehértől a sötétvörösre változik, a rózsás és vörös szín számos árnyalatán keresztül. Karca világos vöröses. Egyes nemes korallok egészen fehér színűek (bianco), mások halvány hússzínűek. Ez utóbbi változatot angyalbőr-színűnek (pelle d'angelo) nevezik s ma különösen becsülik. Rózsaszínűben van világosabb (rosa pallido) és sötétebb (rosa vivo), már vörös az úgynevezett másodsínű (secondo coloro), melyet a sötétvörös (rosso scuro) és kárbunkulusvörös (carbonetto) követnek. Elhalt törzsek színe sötétbarna vagy fekete. Igen érdekesek a tarkán színezett példányok: rózsás alapon sötétvörös foltokkal, fehér középvonal vörös széllel. Izzadó, nedves testen viselve, a korall színe kifakul, izzítva elszíntelenedik.

A nemes korall nem épít zátonyokat, mint világtengerekben élő rokonai, hanem alkalmas helyeken korall-padokat alkotva élnek ágas-bogas, faszzerűleg elágazó telepei. Ezekben, a fenék szikláira épített vázokon helyezkednek el az egymással közös szervezetet alkotó, kis fehér virághoz hasonló állatok, a korall-polipok, beágyazva, a vázat bevonó vörös, húsos hártába, a coenohymába. A nemes korall legkedvezőbb életviszonyait az 50-200 méter közötti mélységekben találja meg, hol csekély a víz mozgása, kevés a fény, a hőmérséklet 12-16° közé esik és ahol a fenék megtelepedésre alkalmas sziklákban bővelkedik. Egyes helyeken 30-300 méterek között is megtaláljuk. Törzse rendszeren 20-40 centiméter magasra nő meg, a főágak vastagsága a 4 cm-t is eléri. Ritkaságképpen előfordulnak azonban egy méter magas és 20 kilogramm súlyú törzsek is. A legnagyobb eddig ismert nemes korall-törzs, mely 37 kilogrammot nyomott, a st. louis-i világkiállítás érdekes látnivalói közé tartozott. Értékét akkoriban 140.000 koronára becsülték.

A nemes korall a Földközi-tenger és a Kanári szigetek partjai mentén él. Az Adriában a Zára melletti Isola Grossa-tól egészen Capo Linguetta-ig található, sőt még a mi kedves Quarneronban, Cherso és Ulbo között, úgyszintén Raguza mellett is. A volt monarchia tengerpartjának telepei azonban gazdagság tekintetében számba sem jöhetnek az Olaszország, Franciaország, Algír és Tunisz partvidékein előfordulókkal mellett.

Olaszországban a Messzinai-szoros, a Lipari-szigetek, Szicília nyugati és délnyugati partjai, a Nápolyi-öböl, Szardínia, Elba, Franciaországban Provence a Pyrenei-félszigeten Catalonia, Valencia, Granada partjai mellett találunk gazdag koralltelepeket. Tunisban Sfax táján kezdődnek a telepek s húzódnak egészen Taborcáig, hozzájuk az algériai csatlakoznak La Calle, Bone és Oran körül. Cyprus és a Joni-szigetek partjain szintén vannak koralltelepek. Japán gazdag telepei, melyeket csak a múlt század utolsó két tizedében kezdték kiaknázni, a szigetország délnyugati partvidékén húzódnak, Shikoku-, Kiu-Shiu-, Goto- és Riu-Kiu szigetek mentén.

A nemes korallt, ahol a tenger nem túlmély, bűvárok hozzák felszínre. A mélyebben fekvő telepek kiaknázására még ma is egy igen kezdetleges, ősi eszközt használnak. Az elv, amelyen ez az eszköz alapul, évszázadok óta mindenütt egyforma, csak a kivitel módosul helyenként: kővel terhelt nagyobb rúd, melyre kereszt alakban egy másik, kisebb rudat erősítenek; a kisebb rúdról hálódarabok, kóccsomók lógnak alá. Az eszközt fenékre bocsájtják s bárka után kötve lassan vontatják. A keresztben álló rúd letördeli a korallágakat s e letört ágak részben beléakadnak a hálódarabokba vagy kóccsomókba. Mondanunk sem kell, hogy a letördelt anyagból rengeteg megy veszendőbe. Aránylag milyen csekély az egy-egy vontatás után felszínre került zsákmány a fenék korall-állományában véghez vitt pusztításhoz képest! Az Adrián használt szerszámnak ingegno a neve.

A Földközi-tenger ősi korall-halászata erősen fellendült, midőn a XVI. században két francia kereskedő megszerezte az algiri partok egyes telepeinek kiaknázási jogát. Röviddel reá, a XVII. század elején egész Észak-Afrika korallhalászata francia kézbe került. A virágzó korallipar központjává Marseille lett, itt dolgozták fel az évi 15-35.000 kg koralltermelés legjavát ékességekké. A múlt század hetvenes éveiben jelentkezett az erős olasz verseny, mikor a rendkívül gazdag szicíliai telepeket felfedezték. A Földközi-tenger koralltermelése néhány év alatt több mint tízszeresére emelkedett az olasz telepek roppant gazdagsága következtében. A leggazdagabb esztendő, melynek eredményét sem azelőtt, sem azóta nem érték el, az 1894-es volt, mikor Olaszország évi koralltermelése 643.700 kilogramm volt. Századunk elején a szicíliai telepek egy része tengeralatti földrengés következtében megsemmisült. Az olasz korallt Nápoly, Genova, Livorno és Torre del Greco-ban dolgozzák fel.

Az olasz korallpadok adta bőséges aratás az árakat erősen lenyomta s e versenyt a francia korall nem igen bírta el. Az olasz korall viszont a századunk elején már Európában is feltűnt japáni anyag versenyét érezte erősen. A japánok a háború kitöréséig nyers állapotban, a háború után azonban már feldolgozva szállították a tengerük adta korallt az európai piacra. Közülük a legnagyobb kelendőségnek a szép halvány rózsaszínű japáni korallok örvendenek.

A tengerből felszínre hozott korallágakat és törzseket szerves, lágy részeiktől megtisztítják s így tisztítva kerülnek feldolgozásra. A korallt fűrész, kés, véső és köszörűkő segítségével alakítják a kívánt formára. Csiszolóanyagul olajjal kevert smirgelt vagy finomszemű homokot használnak; a fényezést vörös vasoxiddal vagy égetett magnéziával végzik. A felfűzésre szánt darabokat acélfűróval fűrik át, közben állandóan hűtik a fűrőt, hogy meggátolják a felmelegedés okozta esetleges repedést. Keleten a korall ma is kedvelt anyaga az iparművészetnek; korallból készült művészi faragványok keresett tárgyai az európai és amerikai gyűjtőknek.

A zsákmány túlnyomó részét azonban Európában, és Japánban is gyöngynek csiszolják, a vékonyabb ágakat hengeres darabokká vagdalják s ezeket átfúrva lánccá fűzik. Nagyobb, szebb korallpéldányokból dísz tárgyakat készítenek, a különösen szép színűeket csiszolva melltükbe, függőkbe, gyűrűkbe foglalják. A múlt század elején szívesen készítettek a korallból kegytárgyakat, kereszteteket, olvasókat. Ma az egyre nagyobb verseny szülte alacsony árak mellett sem jár jó világ a korallra, egyre kevesebben hordják, a divat úgyszólván teljesen mellőzi. A mai, üvegből, fémből, masszából készült nyakláncok tömegében alig akadunk egy-egy korall-nyakékre. A koralltermelésben ma a japánok és az olaszok vezetnek, az évi átlagosan négy millió márkányi termelésen e két nemzet korall-halászai osztoznak.

A korall ára minőség és kereslet szerint tág határok között változik. A háborút megelőző években a leggyengébb minőség ára kilogrammonként 56 márka volt. A vörös korall átlagára 400-500 márka között változott; ezt a szintet inkább Keleten, Indiában, Kínában kedvelték. Az Európában hordott sötét rózsaszínű korallért 160-2000 márkát adtak kilogrammonként, míg a legkeresettebb, világos rózsaszínű, elsőrendű korall ára a 4000 márkát is elérte. Egyes különösen szép ágakat gyűjtők vásároltak amatőr-árakon.

Utánzatok. A nemes korallt számos olcsóbb anyaggal utánozzák. Vörösre színezett csont, szaru, közönséges korall voltak a régi, galalit, celluloid az újabb utánzatok anyaga. Kaucsuk és gipsz vörösre festett és erősen összesajtolts keveréke, az úgynevezett koralin, vörös porcellán, vörös zománc ugyancsak elterjedt pótlanyagok. Mindezen utánzatoktól könnyen megkülönböztethetjük a nemes korallt részben sósavval szemben tanúsított viselkedése, részben már nagyító alatt jól látható szerkezete alapján.

-&-